

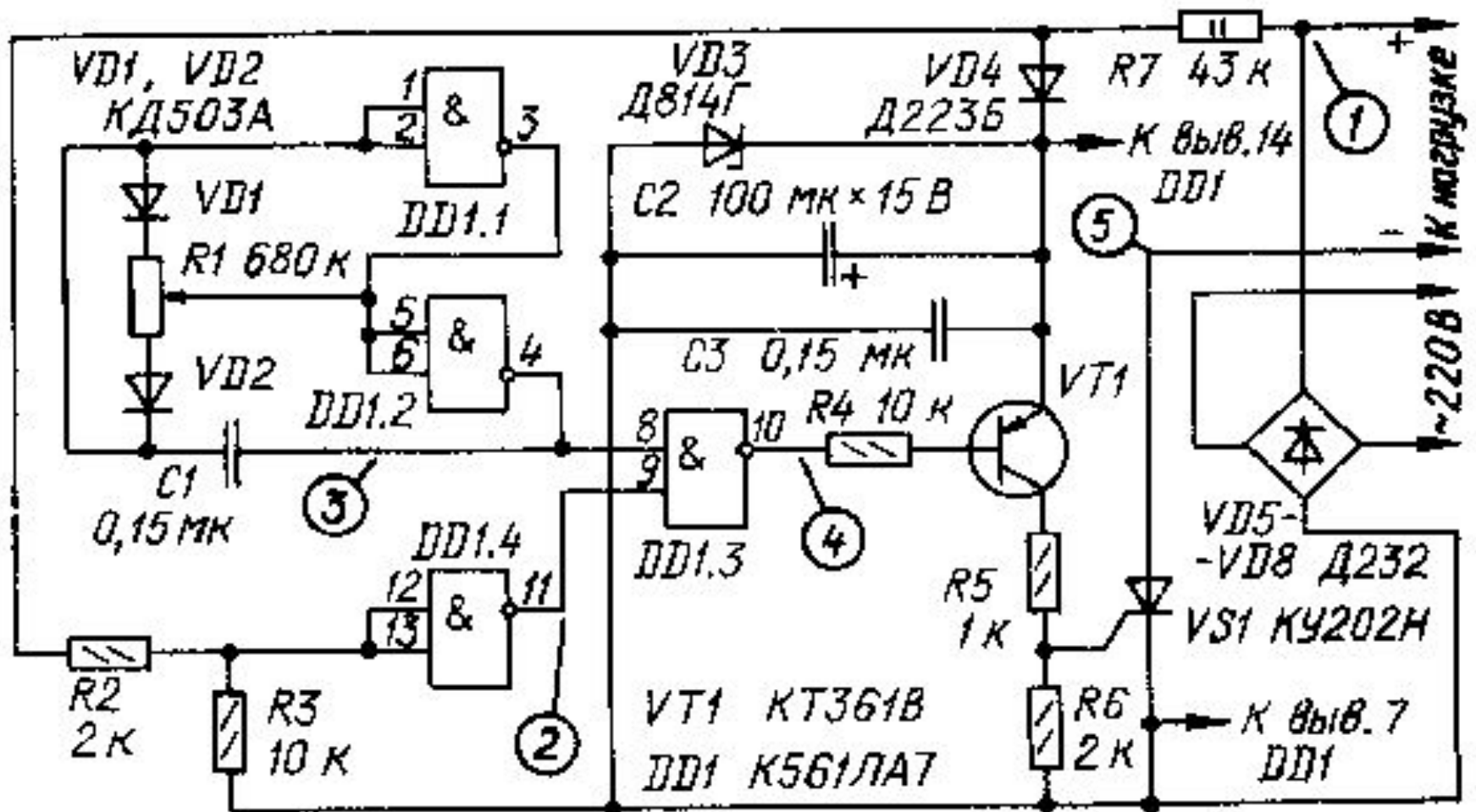
Государственное бюджетное образовательное учреждение
среднего профессионального образования
«Уфимский колледж статистики, информатики и
вычислительной техники»

УТВЕРЖДАЮ
Заведующий отделением
информатики и ВТ
_____ Р.Ф. Каримова
«__» _____ 2016 г.

ПРОСТОЙ УСИЛИТЕЛЬ МОЩНОСТИ
Пояснительная записка к курсовому проекту

Руководитель проекта
_____ М.П. Солодов
«__» _____ 2016 г.
Студент гр. ЗКСК-2
_____ Н.А. Кривашкин
«__» _____ 2016 г.

Печатная плата



Спасибо за внимание