

Презентация к курсовой работе по дисциплине
«Конструирование и технология элементов
систем управления»

МИКРОКОНТРОЛЛЕРН ЫЙ РАСХОДОМЕР ТОПЛИВА

Студент гр. 29И
А.А.Саражин
Руководитель
Е.И.Раб

ОБОСНОВАНИЕ ВЫБОРА ОБЪЕКТА РАЗРАБОТКИ

- В своей же работе я хотел бы рассмотреть такое устройство, которое точно следило бы за расходом топлива в современных автомобилях, и не просто следило, а как можно максимально точно показывало расход и остаток топлива в машине.
- Причиной изготовления и установки такого устройства в машину послужил уход от аналоговых датчиков и установку цифровых, с целью добиться более точного и желаемого результата.

ЦЕЛЬ КУРСОВОЙ РАБОТЫ

- конструирование Микроконтроллерного расходомера для контроля за расходом топлива автомобиля
- минимизация издержек на его производство
- ознакомление с нормативной конструкторской документацией и приобретение навыков ее разработки и применения

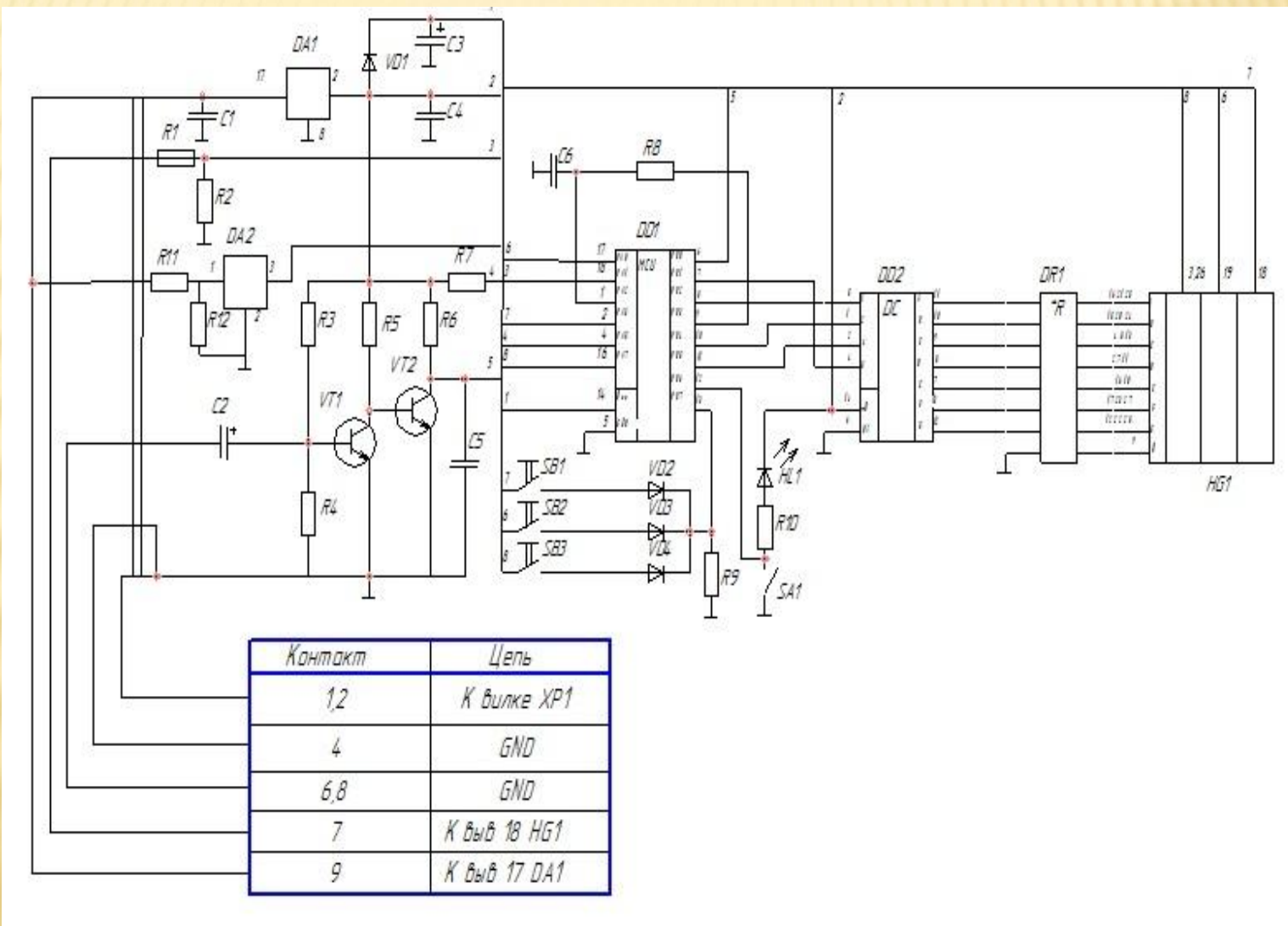
КОНСТРУКЦИЯ МКРТ И ЕГО ПРИНЦИП РАБОТЫ

- Этот прибор разработан для учета расхода топлива двигателями внутреннего сгорания, однако, он может работать с самыми различными, в том числе и малопрозрачными жидкостями, неагрессивными по отношению к материалам, из которых изготовлен датчик. Прибор позволяет контролировать как мгновенный расход(иначе говоря, скорость расходования), так и общий расход, за длительный промежуток времени.
- Прибор состоит из двух узлов: датчика, непосредственно включенного в топливную магистраль перед карбюратором и электронного блока.
- При вращении крыльчатки, датчик передает импульсные сигналы на электронный блок, а точнее на микроконтроллер, который обрабатывает их, записывает в память и выдает на дисплей прибора.

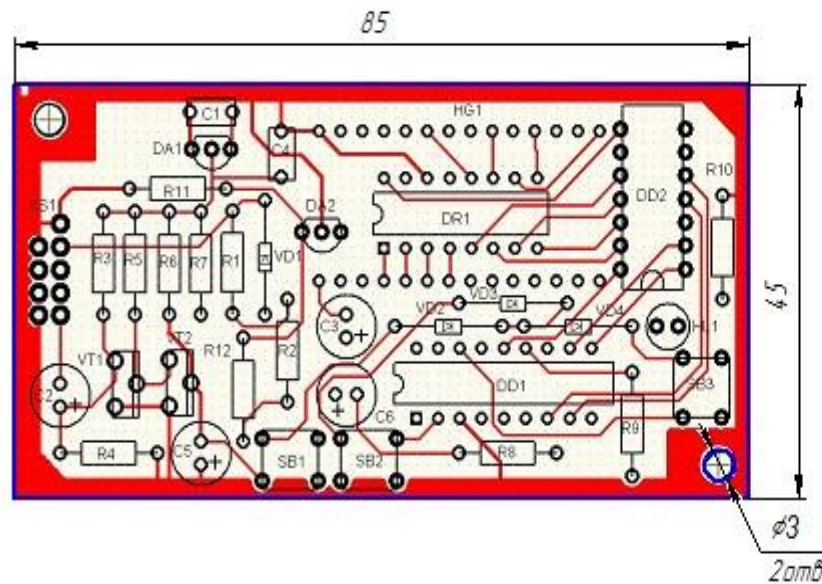
ДАТЧИК КОНТРОЛИРУЮЩИЙ РАСХОД



СХЕМА ЭЛЕКТРИЧЕСКАЯ ПРИНЦИПИАЛЬНАЯ

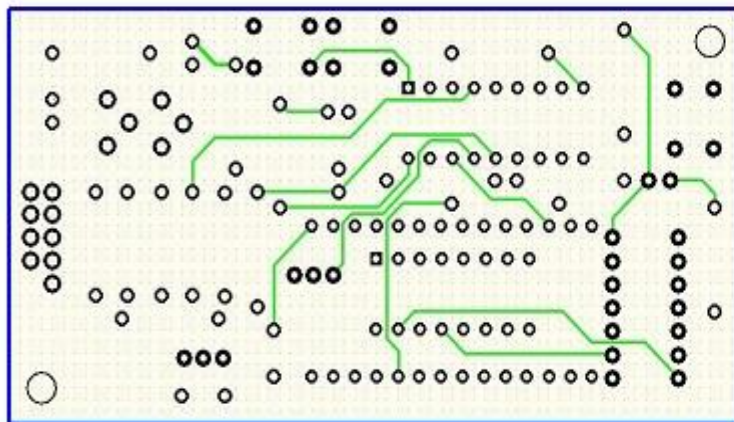


ПЕЧАТНАЯ ПЛАТА



1. Плату изготовить субстративным химическим методом.
2. Плата должна соответствовать ГОСТ 2375-70.
3. Шаг координатной сетки 125 мкм.
4. Конфигурацию проводников выдержать по координатной сетке с отклонением 0,2 мм.
5. Предельные отклонения расстояний между центрами отверстий кроме оговоренных особо узких мест 0,2 мм, в свободных местах 0,3 мм.
6. Параметры элементов печатной платы

Наименование параметров	Размеры мм не менее	
	в свободных местах	в узких местах
Ширина проводника	0,2	0,1
Расстояние между двумя проводниками	0,3	0,3
Расстояние между контактными площадками	0,5	0,5



УГО	Диаметр, мм	Количество
⊙	1,1	9
⊙	1,0	6
⊙	0,9	18
⊙	0,8	26
⊙	0,7	44

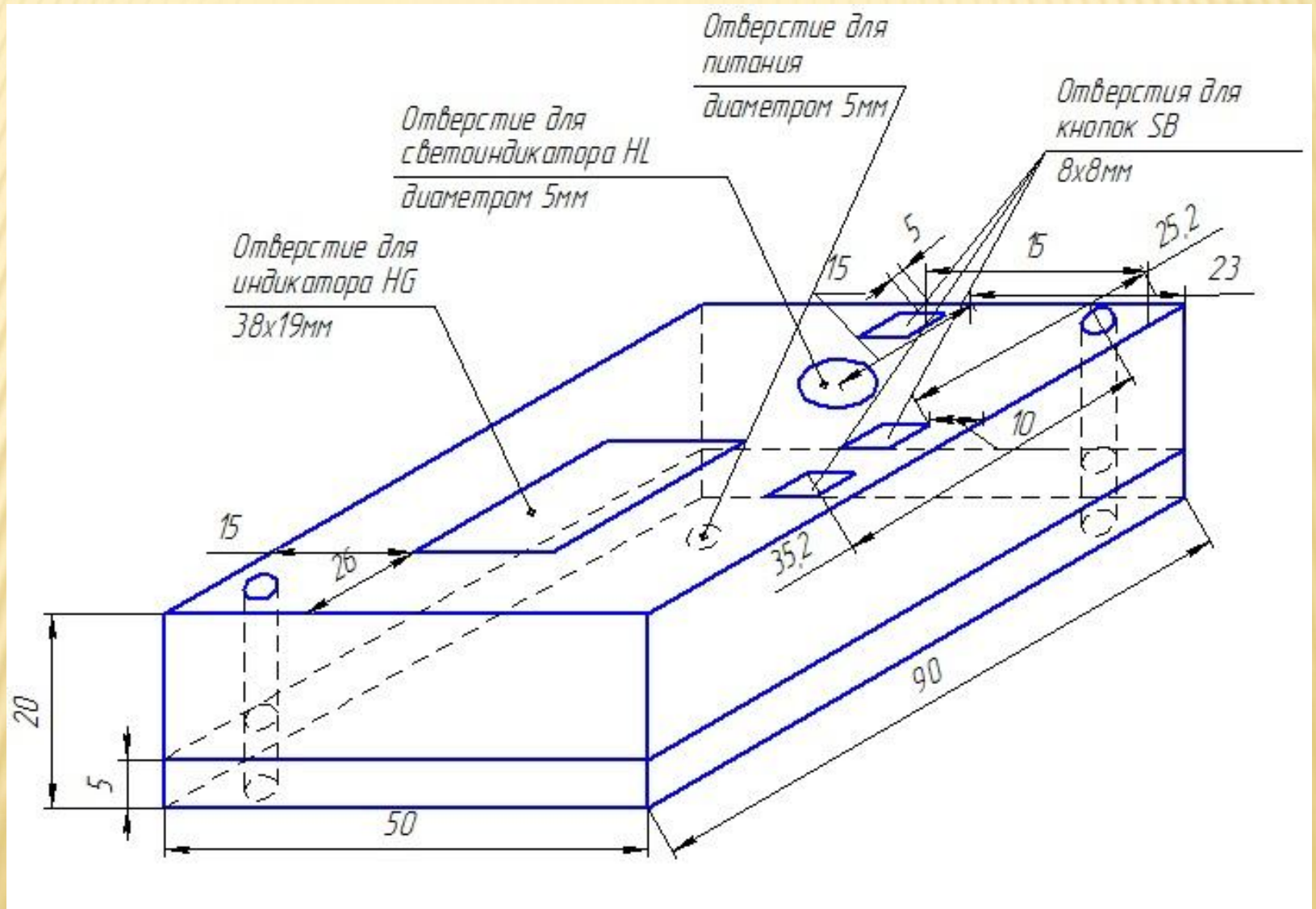
МЕТОД ИЗГОТОВЛЕНИЯ ПЕЧАТНОЙ ПЛАТЫ

- Проанализировав все методы и, учитывая, что печатная плата МКРТ будет изготовлена из фольгированного медью стеклотекстолита, можно сделать вывод, что наиболее подходящим является субстративный химический метод изготовления.
- Субстративный метод является наиболее подходящим как для простых, так и для сложных конструкций печатных плат. Основанием ПП является фольгированный (как правило, медью) диэлектрик. На фольгированную основу с помощью пленки, устойчивой к травлению, наносится проводящий рисунок, а затем незащищенные пленкой места стравливаются.

МАТЕРИАЛ ПЕЧАТНОЙ ПЛАТЫ

- Печатная плата выполнена из стеклотекстолита фольгированного теплостойкого с гальваностойкой фольгой, толщиной 2 мм.
- Материал для токопроводящего покрытия выбран медный, так как медь обладает хорошей проводимостью, способностью принимать на себя другие покрытия, хорошей пластичностью и однородностью с материалами металлизации отверстий, которые тоже выполняются медью.

СБОРОЧНЫЙ ЧЕРТЕЖ



ЗАКЛЮЧЕНИЕ

- В ходе проведенной работы был предложен и разработан Микроконтроллерный расходомер топлива.
- Была разработана техническая документация: техническое задание, содержащее основные технические требования, предъявляемые к устройству, его назначение, стадии разработки, сроки контроля и приемки и другие аспекты разработки и производства устройства.
- Исходя из цели минимизации габаритов и стоимости устройства, была разработана элементная база, схема электрическая принципиальная, выбраны параметры печатной платы, представлен способ ее изготовления и чертеж.
- Также представлен сборочный чертеж проектируемого устройства.