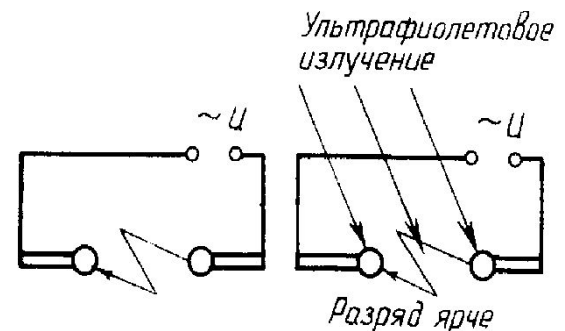


ФОТОЭФФЕКТ

Выполнил: ученик 11А класса Романов
Артем

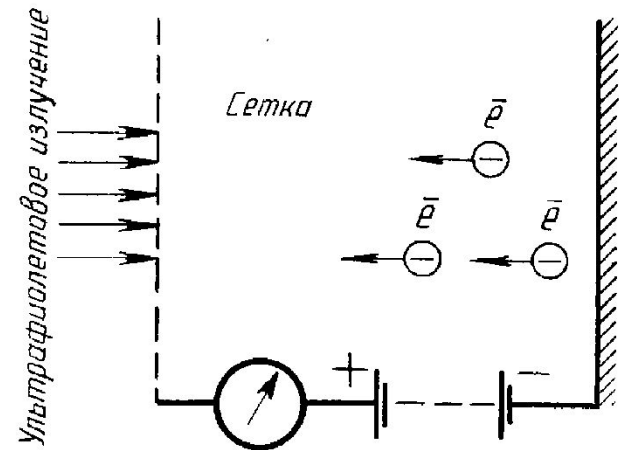
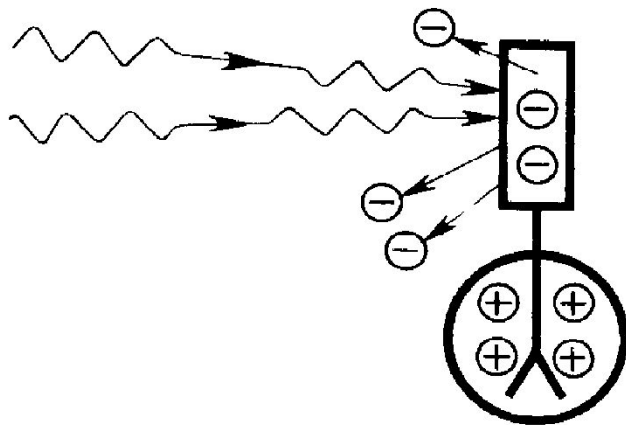
Фотоэффект

Фотоэлектрический эффект был открыт в 1887 году немецким физиком Г. Герцем и в 1888–1890 годах экспериментально исследован А. Г. Столетовым. Наиболее полное исследование явления фотоэффекта было выполнено Ф. Ленардом в 1900 г. К этому времени уже был открыт электрон (1897 г., Дж. Томсон), и стало ясно, что фотоэффект (или точнее – внешний фотоэффект) состоит в вырывании электронов из вещества под действием падающего на него света



Фотоэффект

Явление выхода (вырывания) электронов из вещества под действием света получило название фотоэлектрического эффекта - фотоэффекта

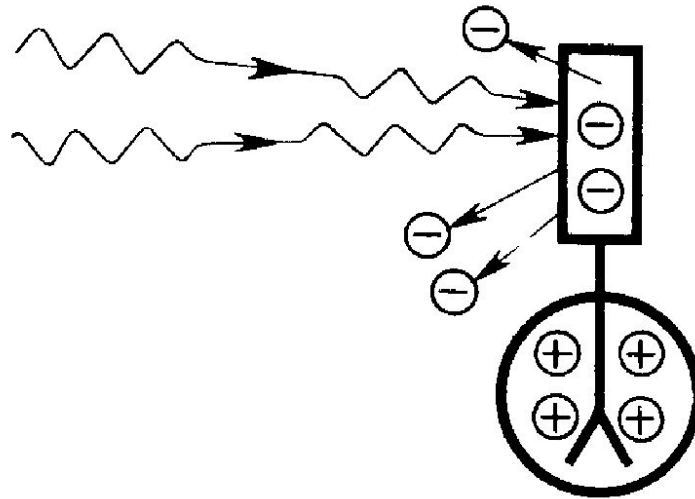


Фотоэффект

Наблюдение фотоэффекта

1. Цинковую пластину, соединенную с электроскопом, заряжают отрицательно и облучают светом.

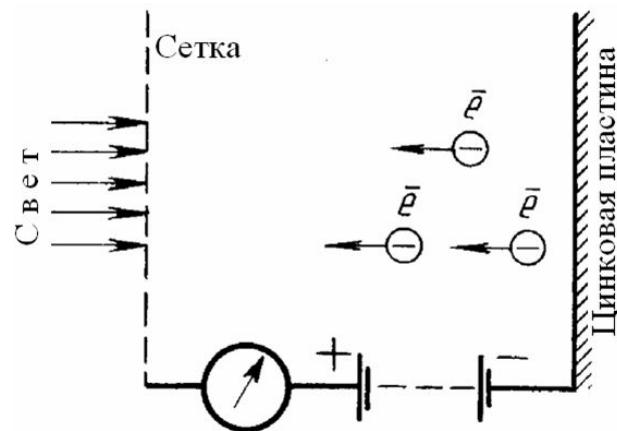
В результате она быстро разряжается.



Фотоэффект

Наблюдение фотоэффекта

2. Световые лучи, проходящие через сетчатый положительный электрод, попадают на отрицательно заряженную цинковую пластину и выбивают из нее электроны, которые устремляются к сетке, создавая фототок, регистрируемый гальванометром

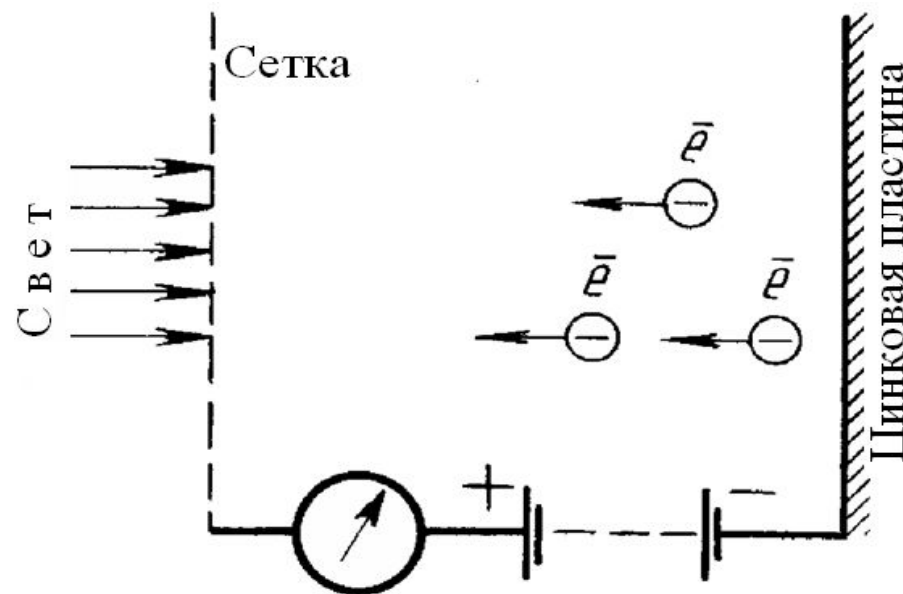


Фотоэффект

Наблюдение фотоэффекта

Красная граница фотоэффекта

Поместим на пути светового потока стеклянную пластину.

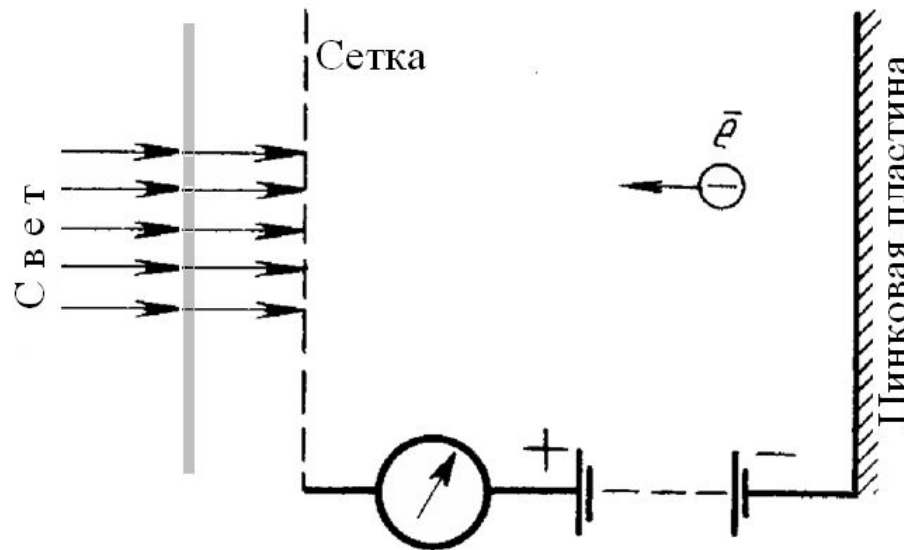


Фотоэффект

Наблюдение фотоэффекта

Красная граница фотоэффекта

Вырывание электронов из цинковой пластины практически прекратилось



Фотоэффект

Красная граница фотоэффекта

Красная граница фотоэффекта показывает при какой частоте (или соответствующей ей длине волны) свет уже не способен выбить электрон из вещества.

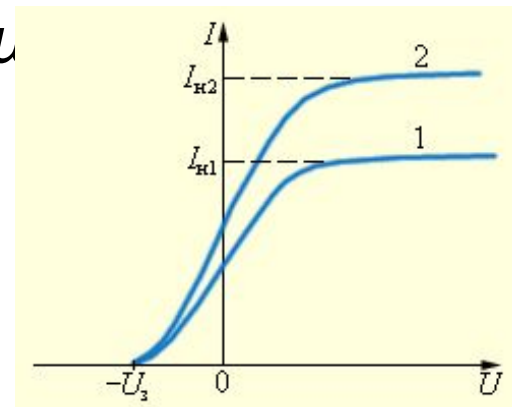
Фотоэффект

Первый закон фотоэффекта

Фототок насыщения пропорционален световому потоку, падающему на металл.

Т.к. сила тока определяется величиной заряда, а световой поток - энергией светового пучка, то можно сказать:

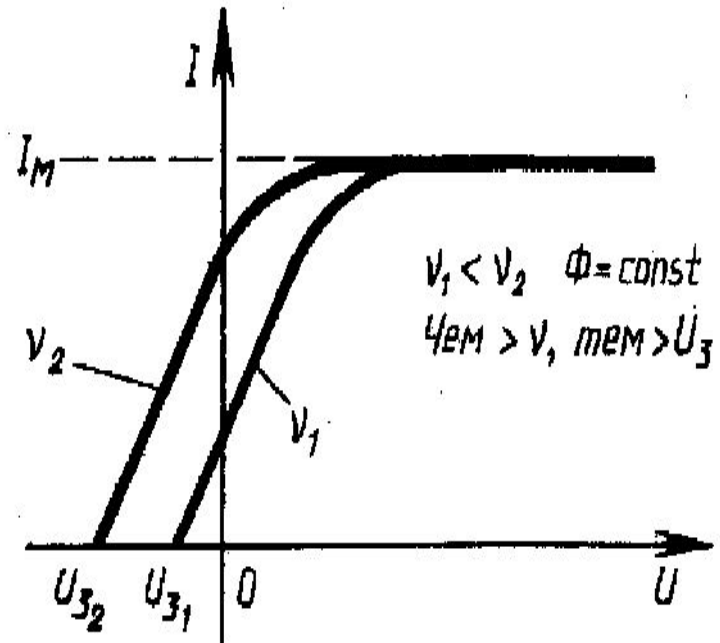
число электронов, выбиваемых за 1 с из вещества, пропорционально интенсивности света, падающего на это ве



Фотоэффект

Второй закон фотоэффекта

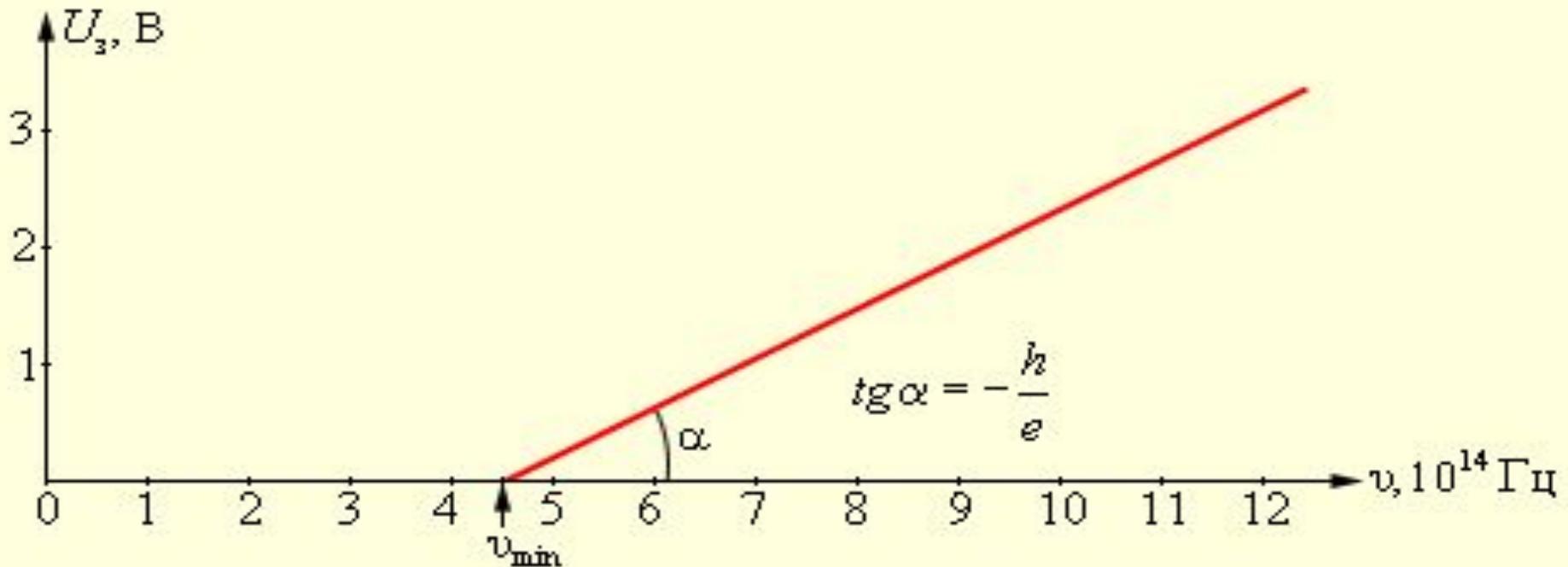
Кинетическая энергия фотоэлектронов не зависит от интенсивности падающего света, а зависит от его частоты.



Фотоэффект

Третий закон фотоэффекта

Кинетическая энергия фотоэлектронов не зависит от интенсивности падающего света, а зависит от его частоты.



Фотоэффект

Объяснение фотоэффекта

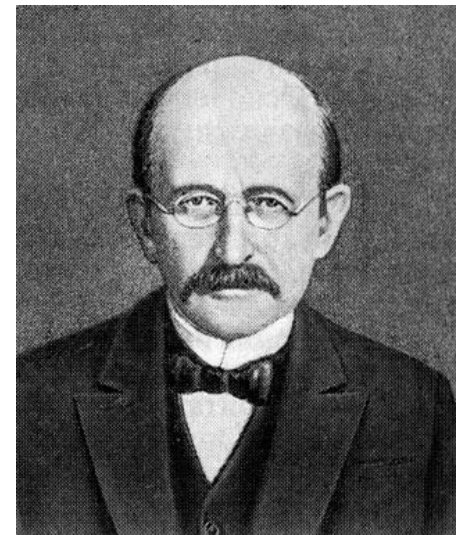
Немецкий физик Макс Планк 1900 г.

Гипотеза:

Тела испускают свет порциями- квантами.

$$E = h\nu$$

Где $h = 6,63 \cdot 10^{-34}$ Дж·с
постоянная Планка



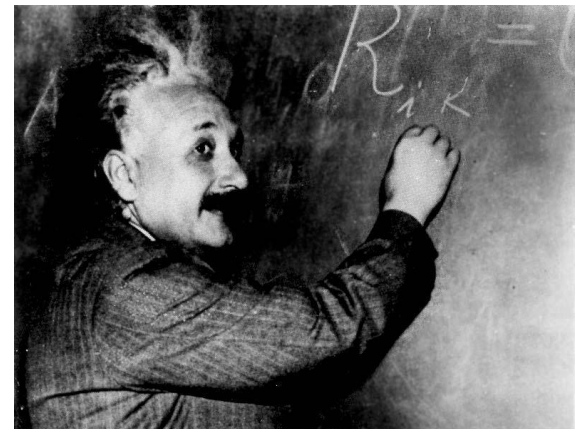
Фотоэффект

Объяснение фотоэффекта

Альберт Эйнштейн 1905 г. Развитие идеи Планка:

Свет не только излучается и поглощается, но и существует в виде отдельных квантов.

Объяснение законов фотоэффекта $h\nu = A + \frac{mv^2}{2}$



Фотоэффект

Работа выхода

Работа выхода - это характеристика материала.

Она показывает, какую работу должен совершить электрон, чтобы преодолеть поверхностную разность потенциалов и выйти за пределы металла.

Работа выхода обычно измеряется в электронвольтах (эВ).

Фотоэффект

Работа выхода

Среди металлов наименьшей работой выхода обладают щелочные металлы. Например, у натрия $A = 1,9$ эВ, что соответствует красной границе фотоэффекта $\lambda_{кр} \approx 680$ нм.

Поэтому соединения щелочных металлов используют для создания катодов в фотоэлементах, предназначенных для регистрации видимого света.

Фотоэффект

Применение фотоэффекта

Фотоэффект нашел широкое применение в технике. Вакуумные фотоэлементы используются в турникетах метро, системах защитной и аварийной сигнализации, фотоэкспонометрах, военной технике, системах связи, считывании светового сигнала, проходящего через звуковую ю пленки, и т. д.

