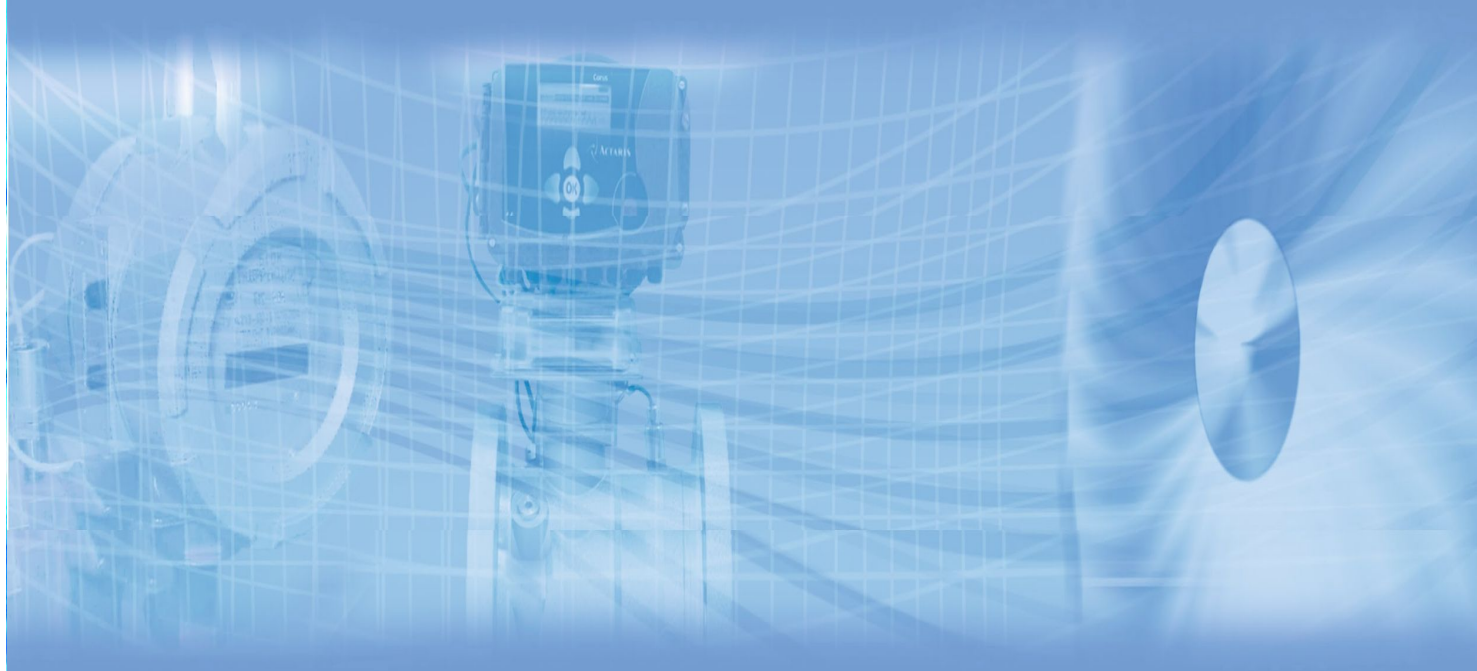




СИГНАЛ



www.eposignal.ru

Схемы подключения внешних устройств к корректорам ФЛОУГАЗ, БК



Корректор БК

ЖГУТ СВЯЗИ
RS-232 329-СБ15
СП
ЖГУТ СВЯЗИ USB
329-СБ14 СП



ПК





Общая схема подключения БК к модему

Переходник
для
подсоединени
я модема
329-СБ11 СП



Корректор БК



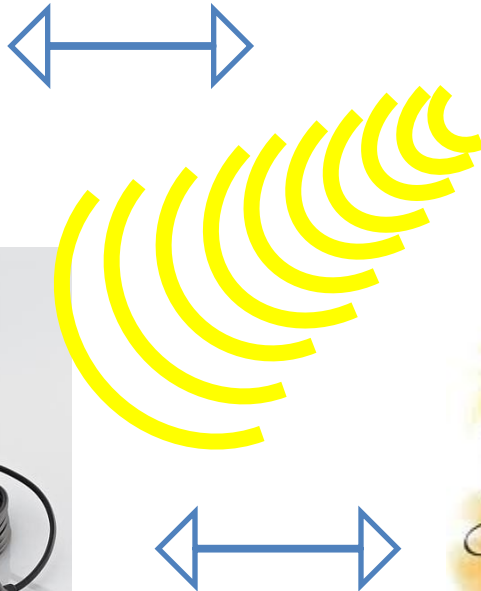
GSM Модем



GSM Модем



ПК



Общая схема подключения к принтеру



Корректор БК

**Переходник
для
подсоединени
я принтера
329-СБ12 СП**



Принтер LX-300+

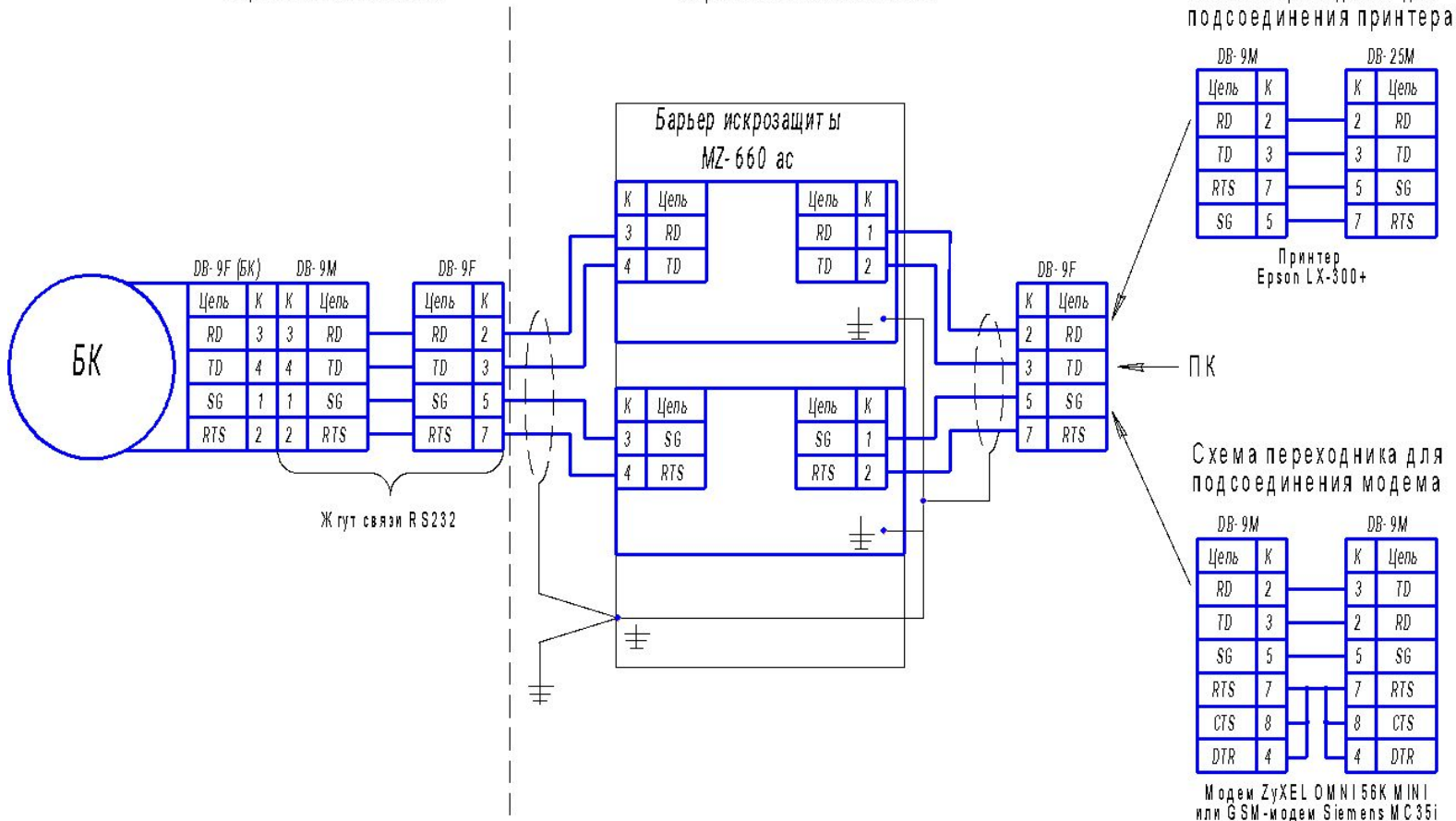


Корректор объема газа БК



Взрывоопасная зона

Взрывобезопасная зона



Взрывобезопасная зона

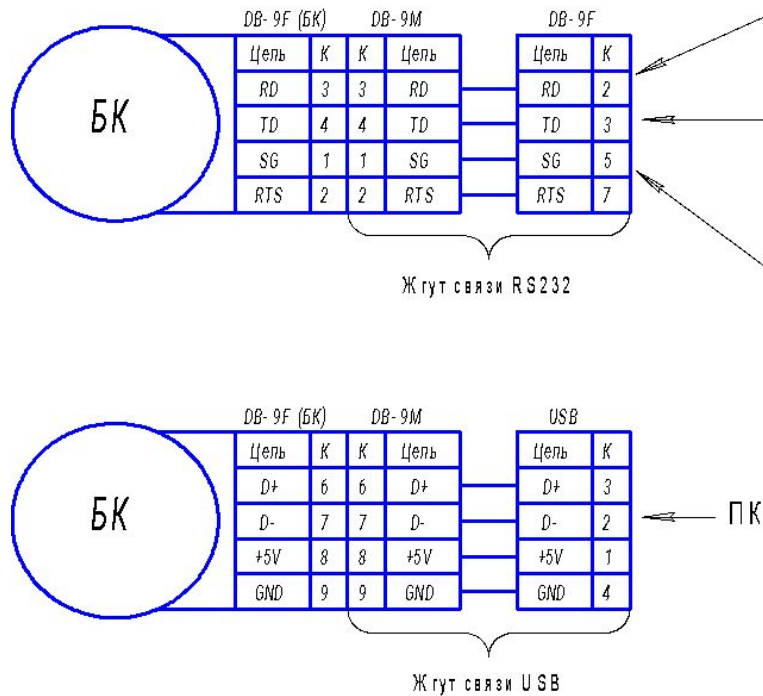
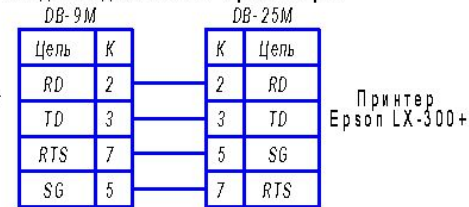
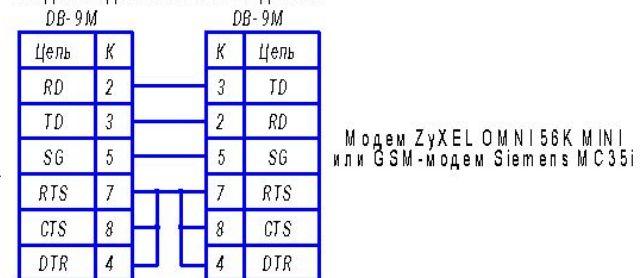


Схема переходника для подсоединения принтера



ПК

Схема переходника для подсоединения модема



ПК

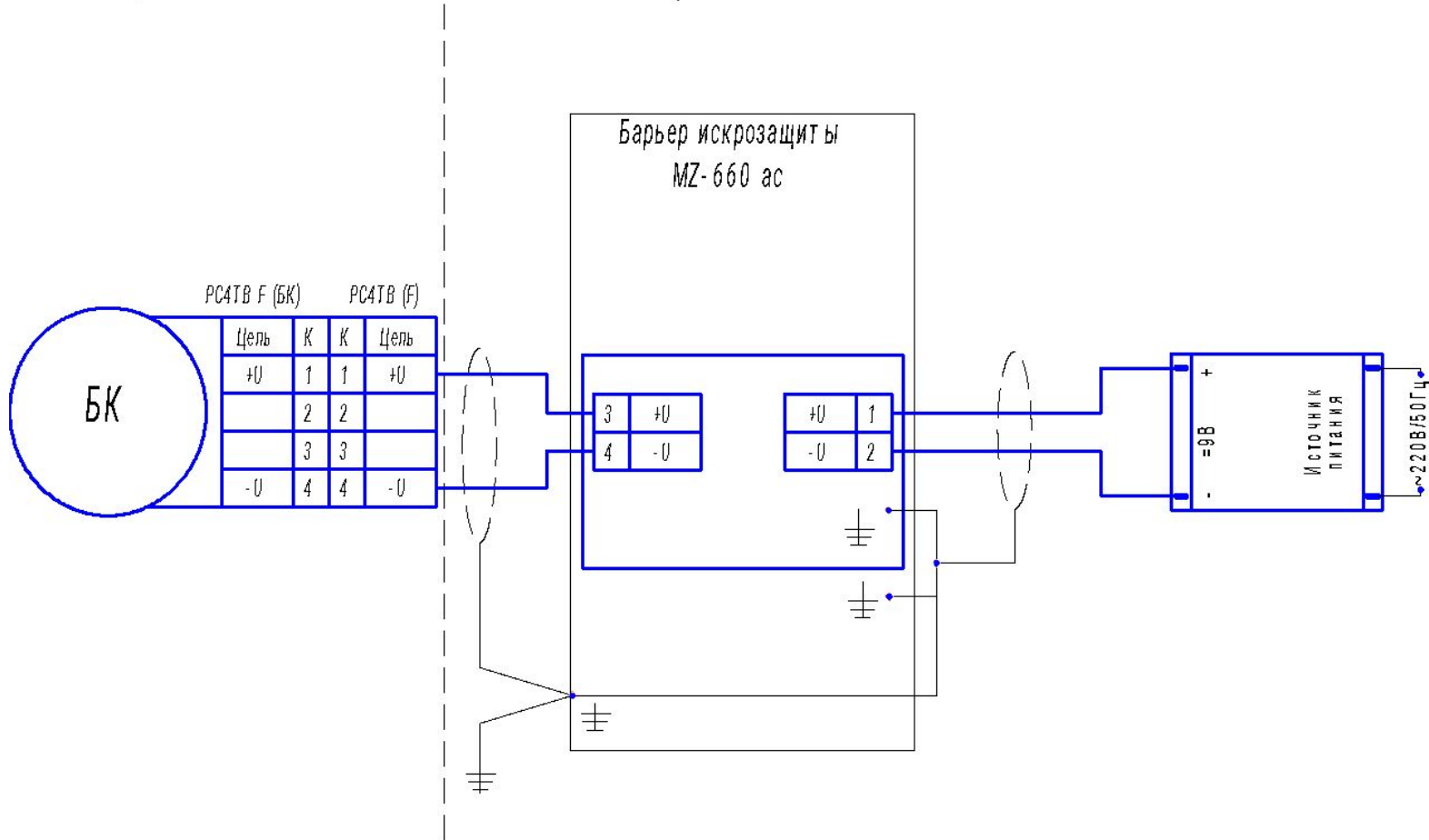


Схема подключения внешнего питания



Взрывоопасная зона

Взрывобезопасная зона



Общая схема подключения Флоугаз к ПК



Флоугаз

ЖГУТ СВЯЗИ
RS-232 329-СБ15
СП
ЖГУТ СВЯЗИ USB
329-СБ14 СП



ПК



Общая схема подключения к модему Флоугаз

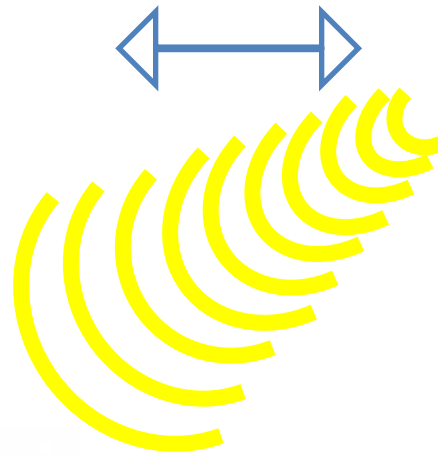


Флоугаз

Переходник для подключения модема 329-СБ11 СП



GSM Модем



GSM Модем



ПК



Общая схема подключения к принтеру



**Флоуга
3**

Переходник
для
подсоединени
я принтера
329-СБ12 СП

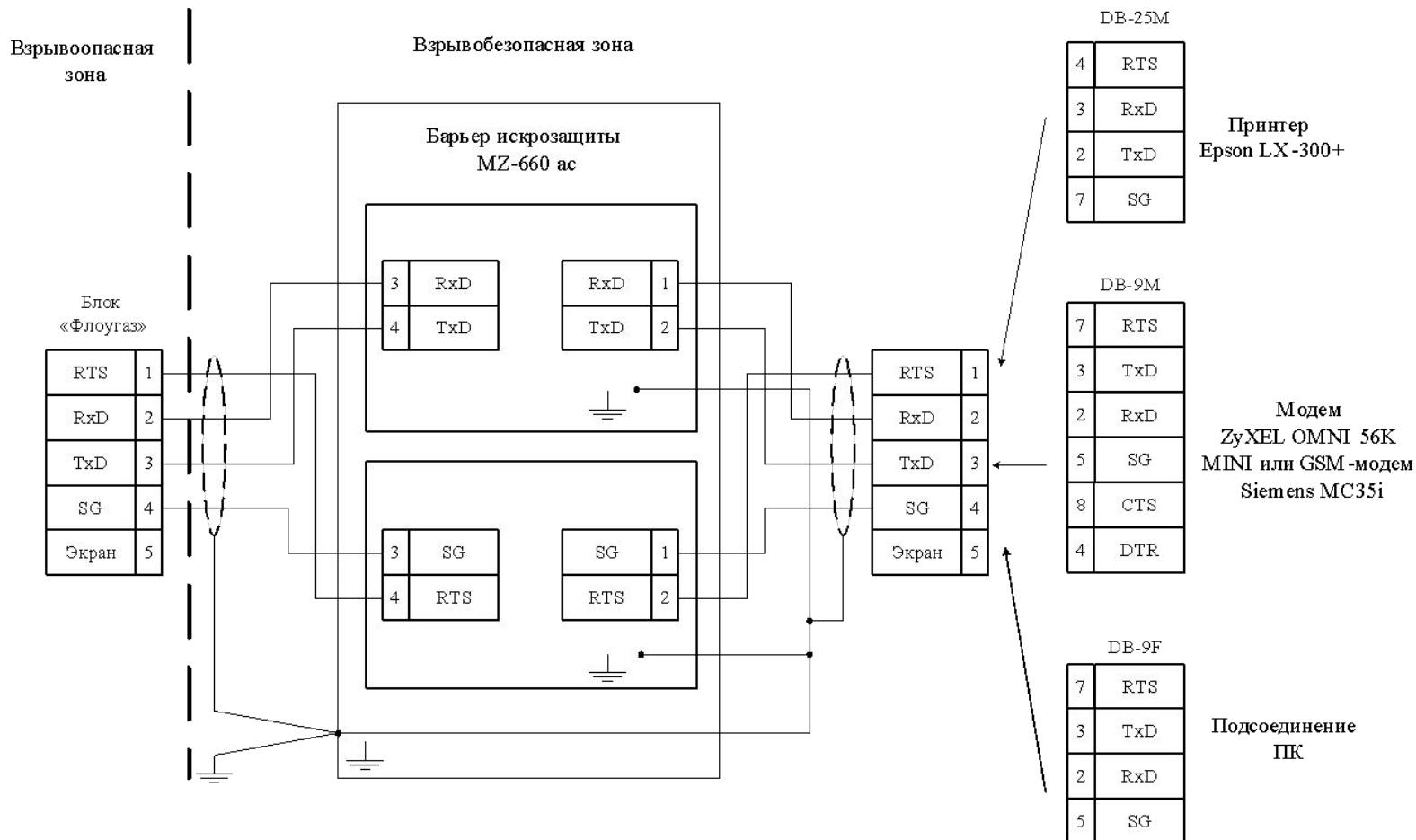
Принтер LX-300+



Схема подключения Флоугаз

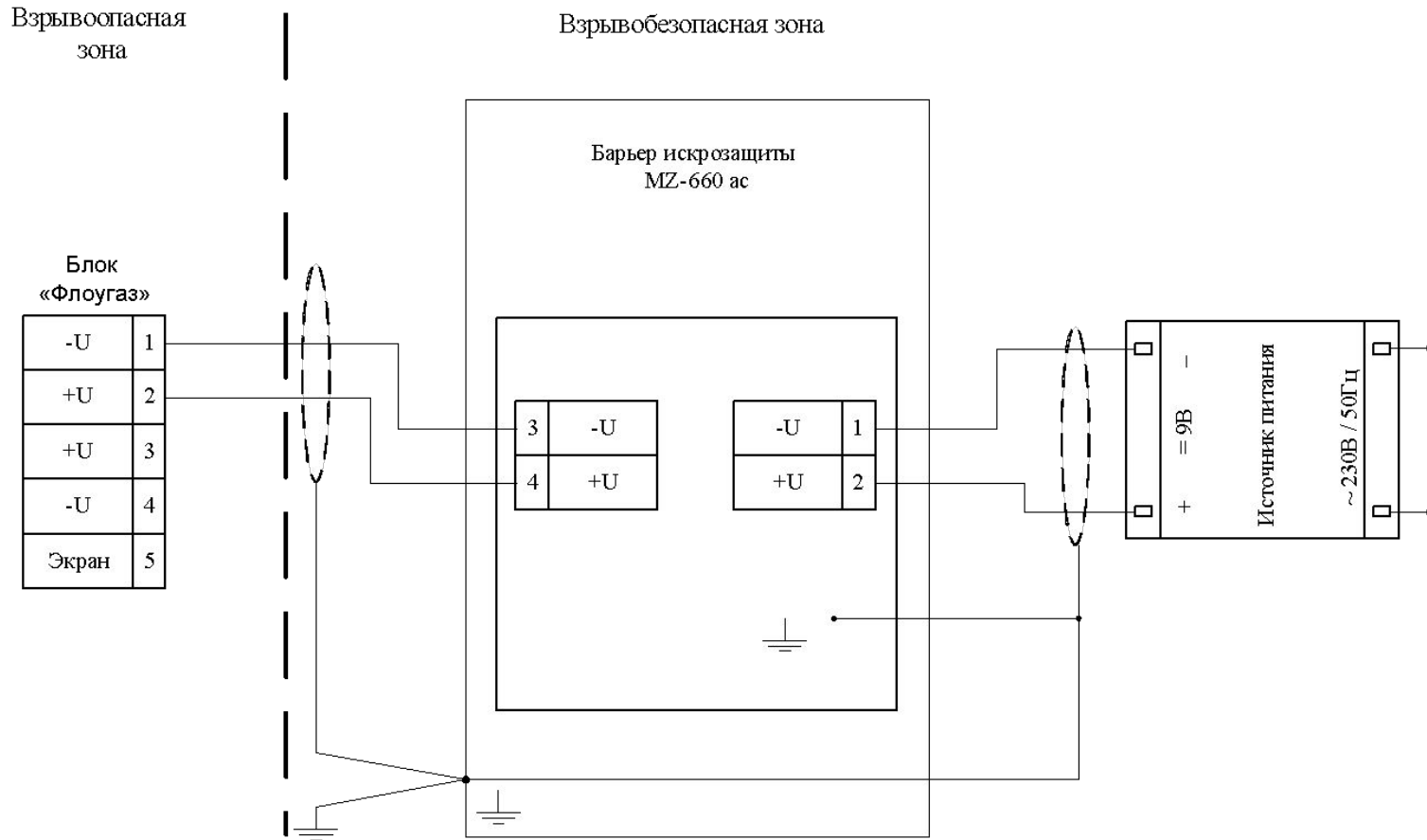


Подключение корректора к внешним устройствам (ПК, модем, принтер) во взрывоопасной зоне





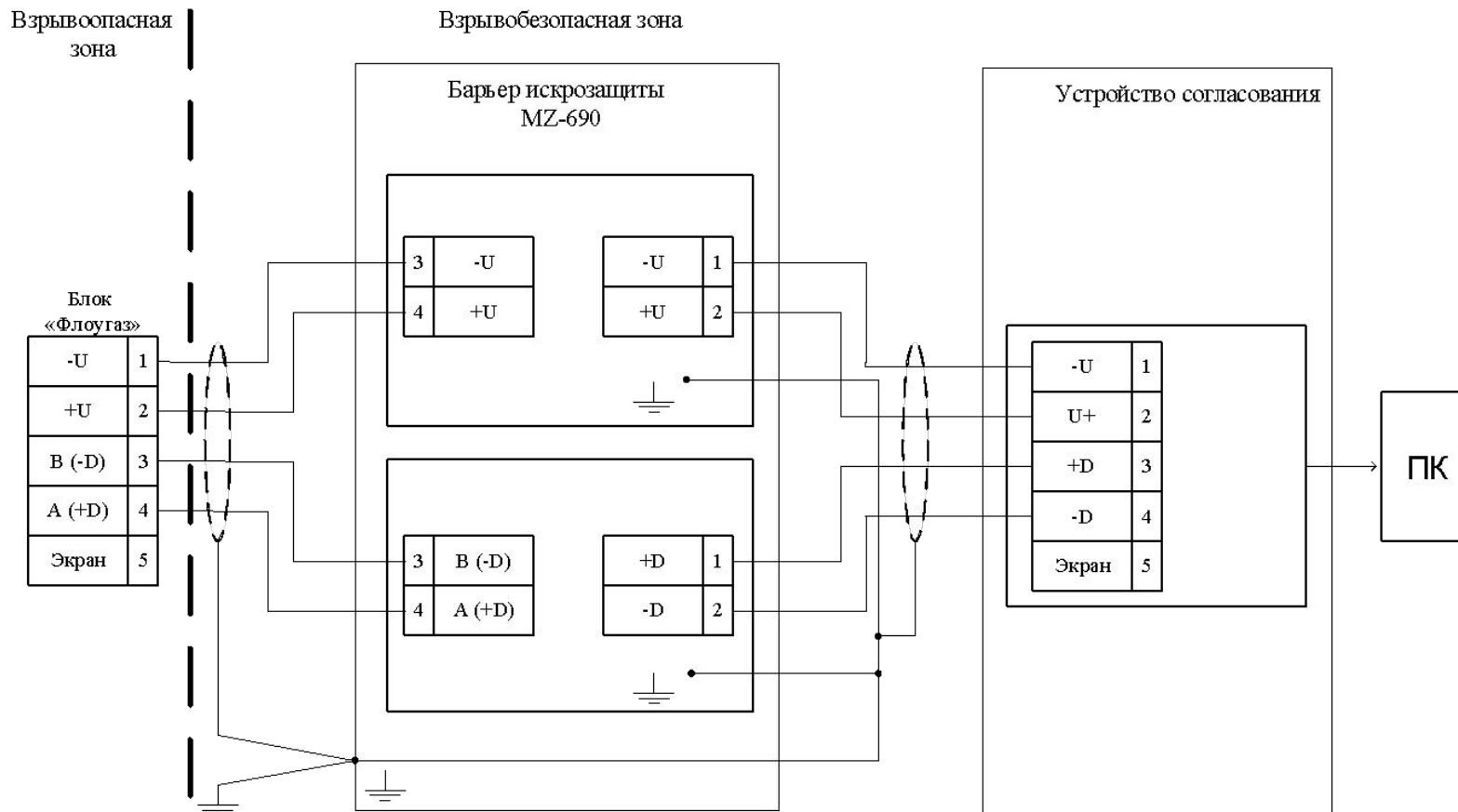
Взрывобезопасная зона



Взрывобезопасная зона



Схема подключения устройства согласования RS - 485 во взрывоопасной зоне





ООО ЭПО «Сигнал»

413119 Саратовская область, г. Энгельс-19

Тел./факс: 8 (8453) 76-11-11, 75-17-00

Справочная служба (звонок бесплатный):

8-800-100-19-51

Горячая линия по вопросам качества и эксплуатации:

8 (8453) 750-425

www.eposignal.ru

opgo@eposignal.ru

marketing@eposignal.ru

