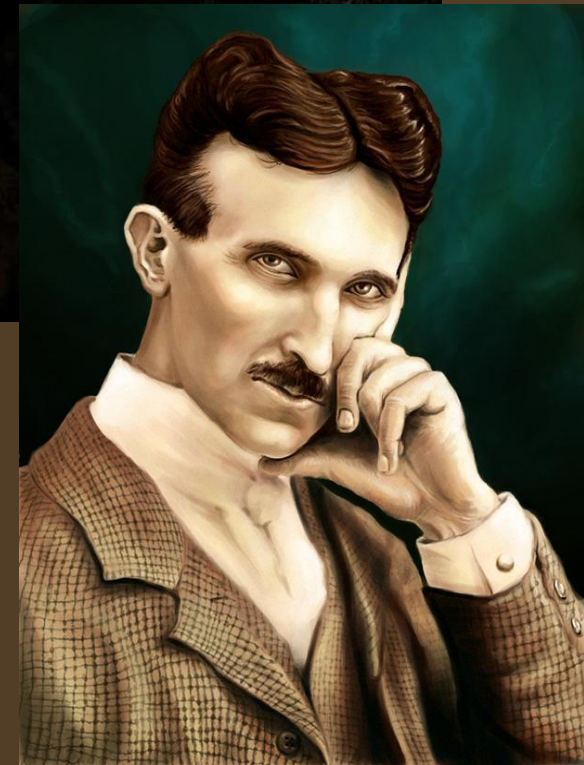


«Генератор переменного тока»

Генератор переменного тока (альтернатор) является электромеханическим устройством, которое преобразует механическую энергию в электрическую энергию переменного тока. Большинство генераторов переменного тока используют вращающееся магнитное поле.

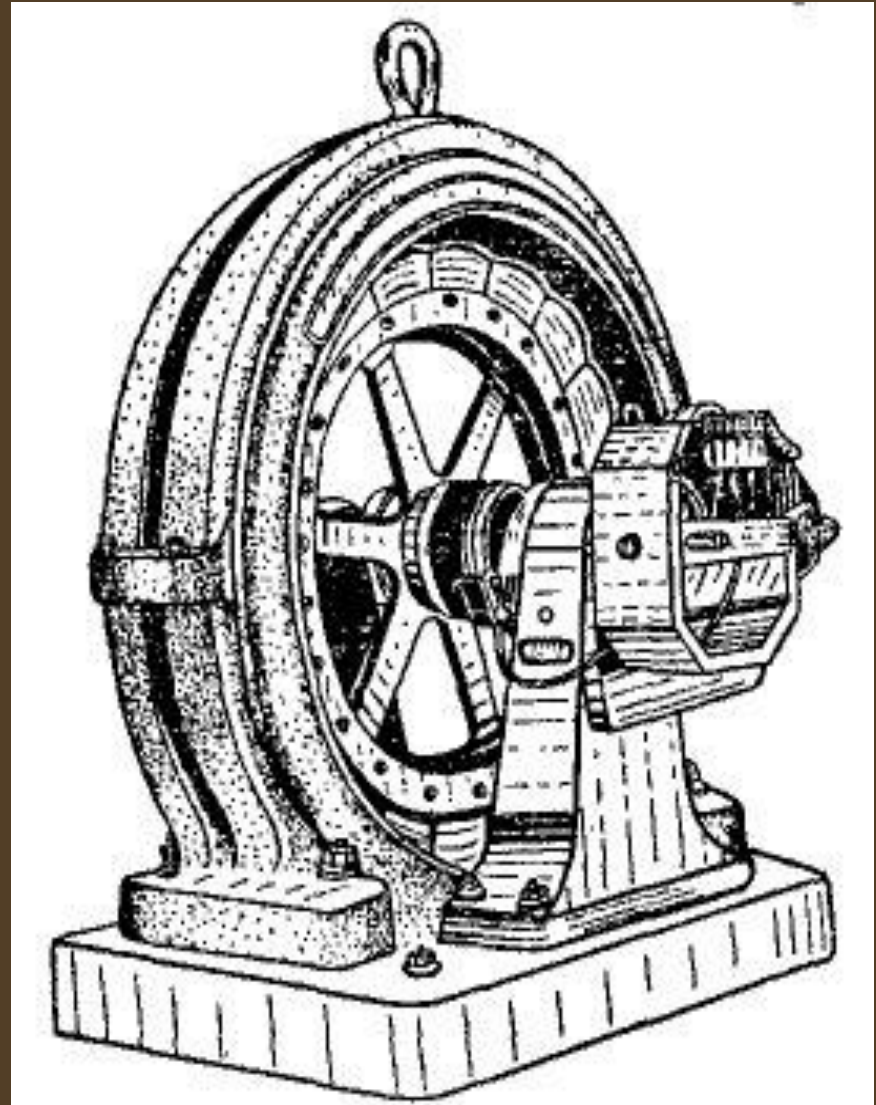
История:

- Системы производящие переменный ток были известны в простых видах со времён открытия магнитной индукции электрического тока. Ранние машины были разработаны Майклом Фарадеем и Ипполитом Пикси.
- Фарадей разработал «вращающийся треугольник», действие которого было многополярным — каждый активный проводник пропускаться последовательно через область, где магнитное поле было в противоположных направлениях. Первая публичная демонстрация наиболее сильной «альтернаторной системы» имела место в 1886 году. Большой двухфазный генератор переменного тока был построен британским электриком Джеймсом Эдвардом Генри Гордоном в 1882 году. Лорд Кельвин и Себастьян Ферранти также разработали ранний альтернатор, производивший частоты между 100 и 300 герц. В 1891 году Никола Тесла запатентовал практический «высокочастотный» альтернатор (который действовал на частоте около 15000 герц). После 1891 года, были введены многофазные альтернаторы.
- Принцип действия генератора основан на действии электромагнитной индукции — возникновении электрического напряжения в обмотке статора, находящейся в переменном магнитном поле. Оно создается с помощью вращающегося электромагнита — ротора при прохождении по его обмотке постоянного тока. Переменное напряжение преобразуется в постоянное полупроводниковым выпрямителем.



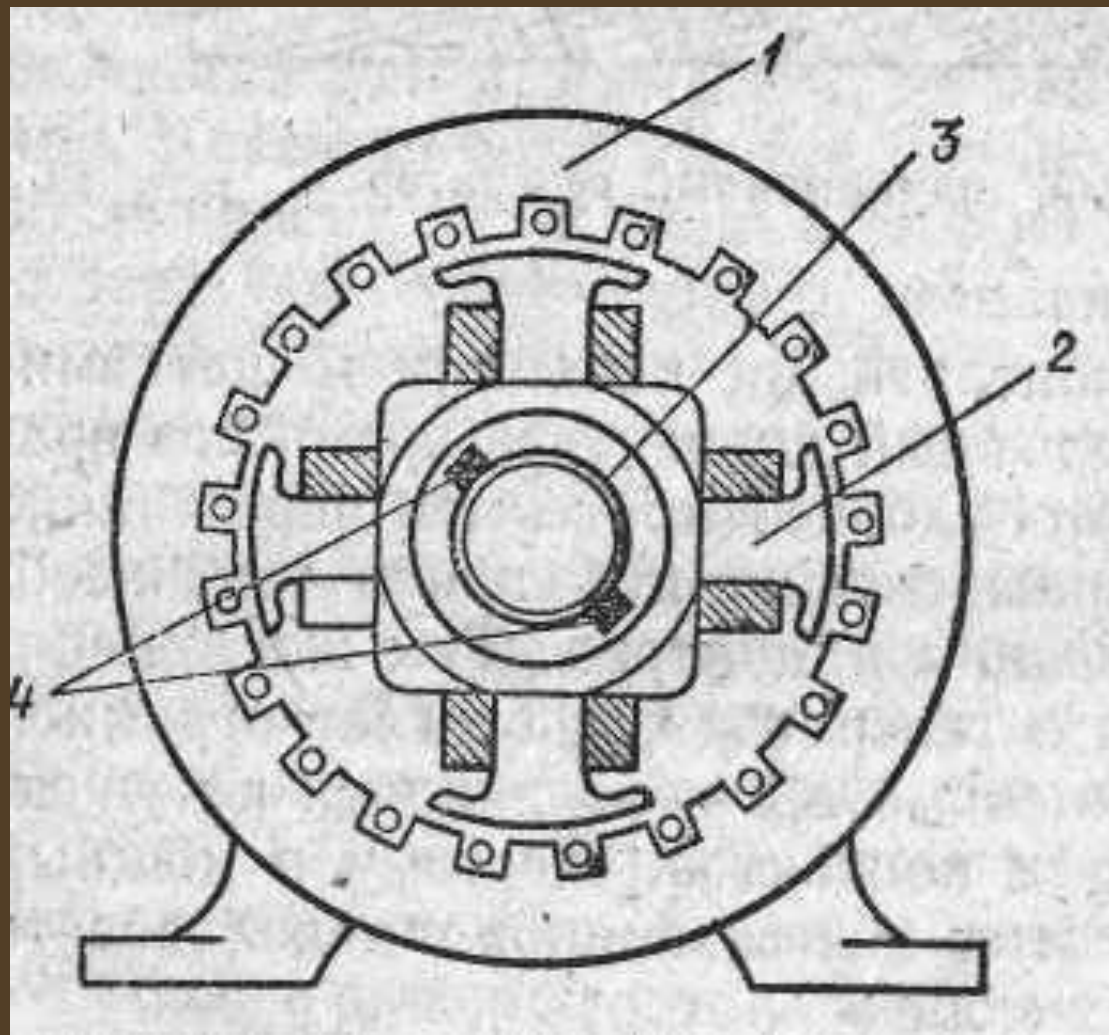
Общий вид
генератора
переменного тока с
внутренними
полюсами. Ротор
является индуктором,
а статор — якорем

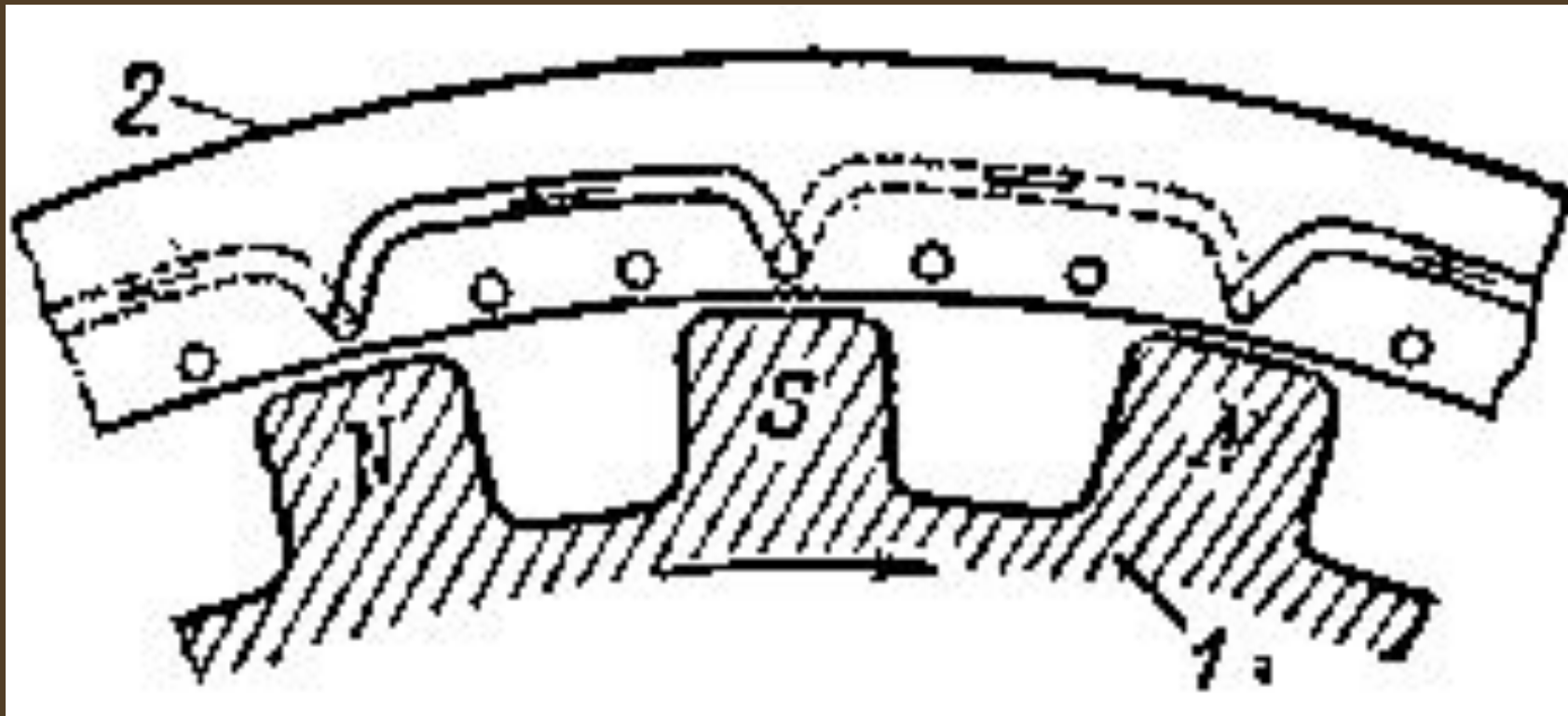
Ротор - сердечник,
вращающийся вокруг
горизонтальной или
вертикальной оси
вместе со своей
обмоткой.



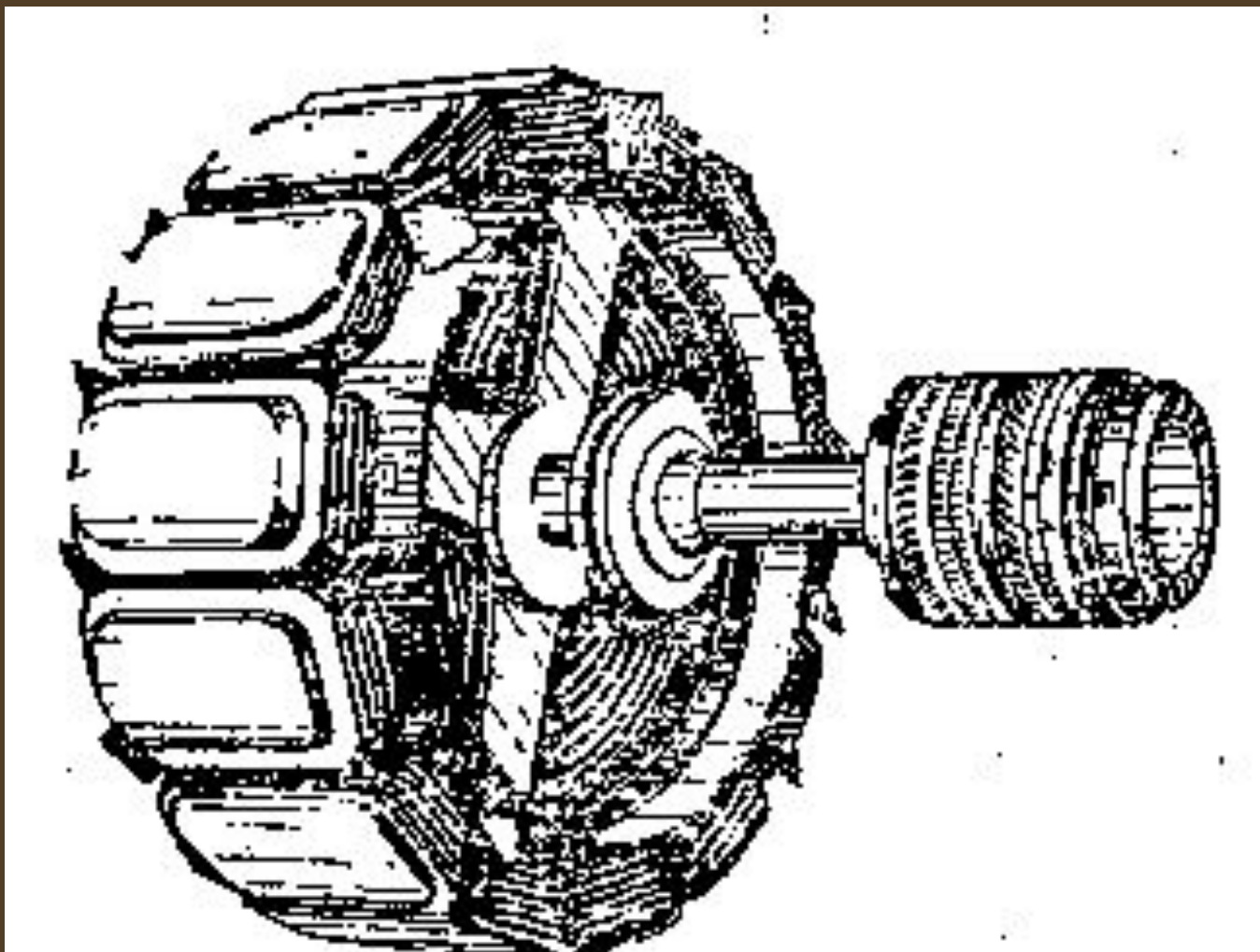
Статор - неподвижный сердечник с его
обмоткой.

Схема
устройства
генератора: 1 —
неподвижный
якорь, 2 —
вращающийся
индуктор,
3 — контактные
кольца,
4 — скользящие
по ним
щетки

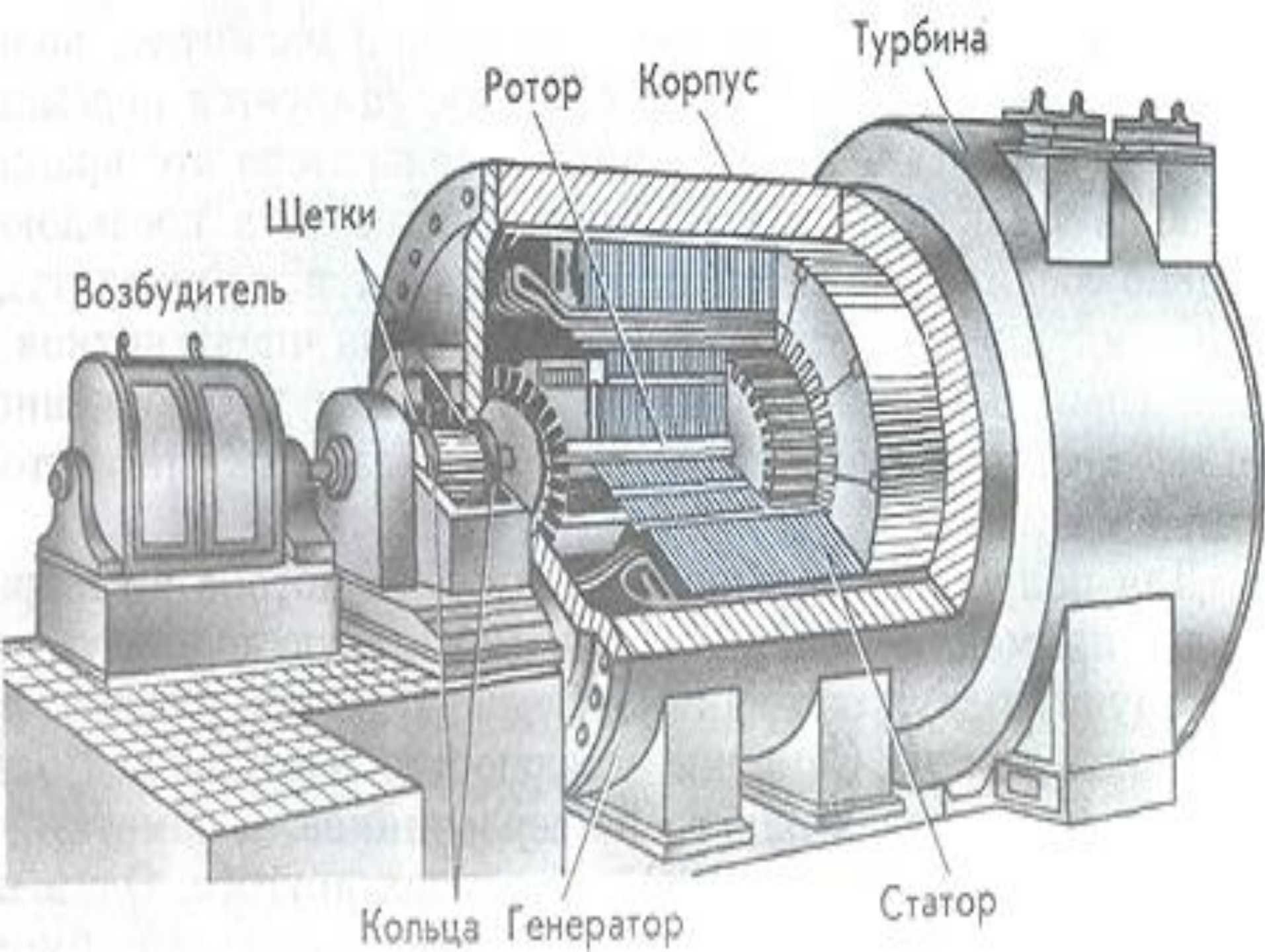




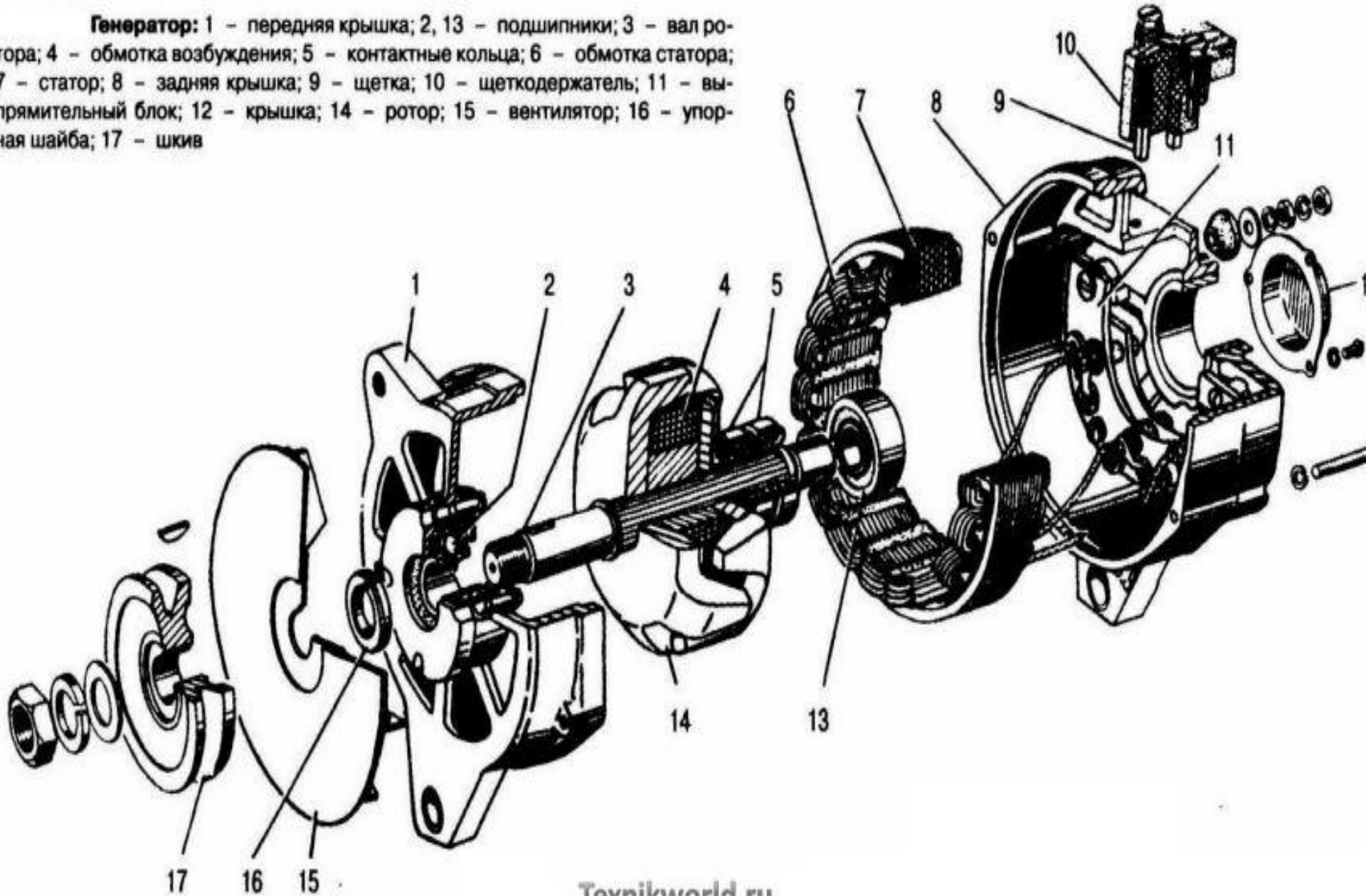
Вращающийся индуктор генератора 1 (ротор) и якорь (статор) 2, в обмотке которого индуцируется ток.



Ротор (индуктор) генератора переменного тока с внутренними полюсами. На валу ротора справа показан ротор вспомогательной машины, дающей постоянный ток для питания индуктора.

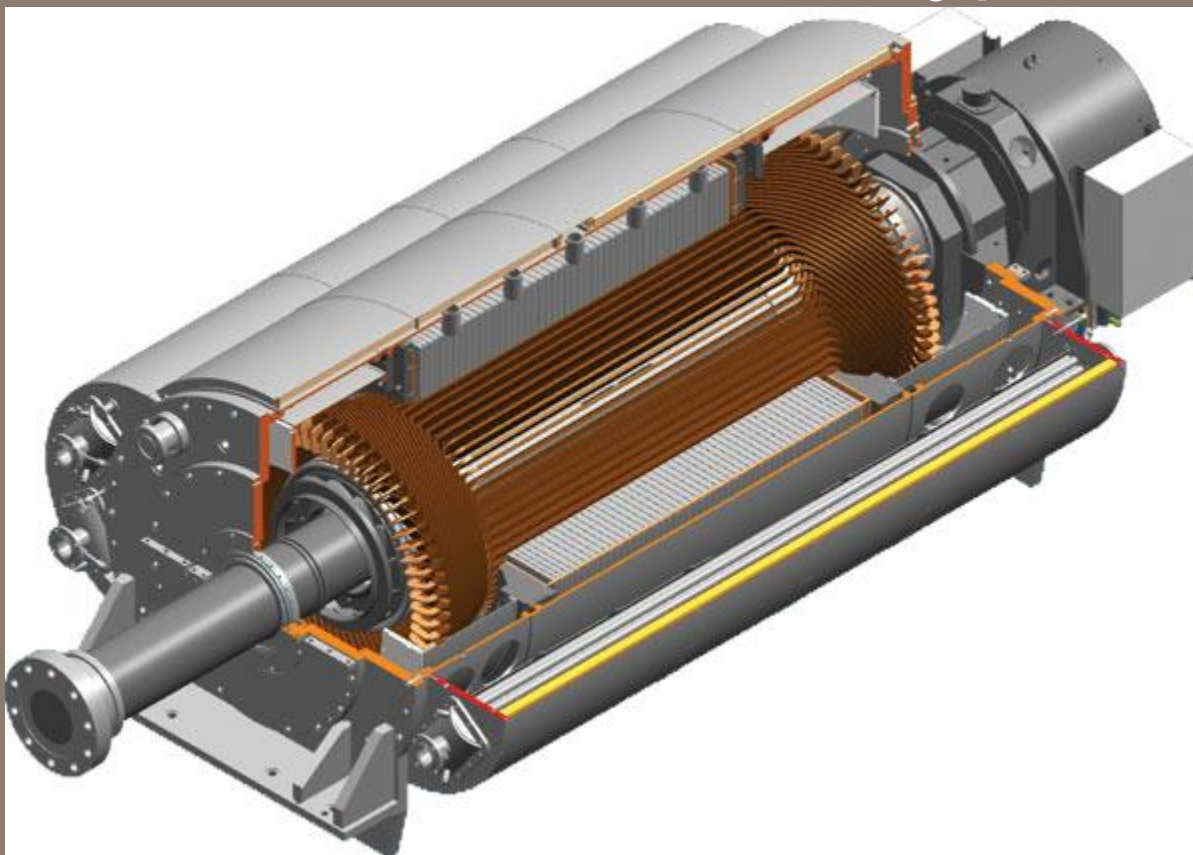


Генератор: 1 - передняя крышка; 2, 13 - подшипники; 3 - вал ротора; 4 - обмотка возбуждения; 5 - контактные кольца; 6 - обмотка статора; 7 - статор; 8 - задняя крышка; 9 - щетка; 10 - щеткодержатель; 11 - выпрямительный блок; 12 - крышка; 14 - ротор; 15 - вентилятор; 16 - упорная шайба; 17 - шкив



Виды генераторов:

Турбогенератор – это генератор, который приводится в действие паровой или газовой турбиной.



Дизель-
агрегат-
генератор,
ротор
которого
вращается от
двигателя
внутреннего
сгорания.

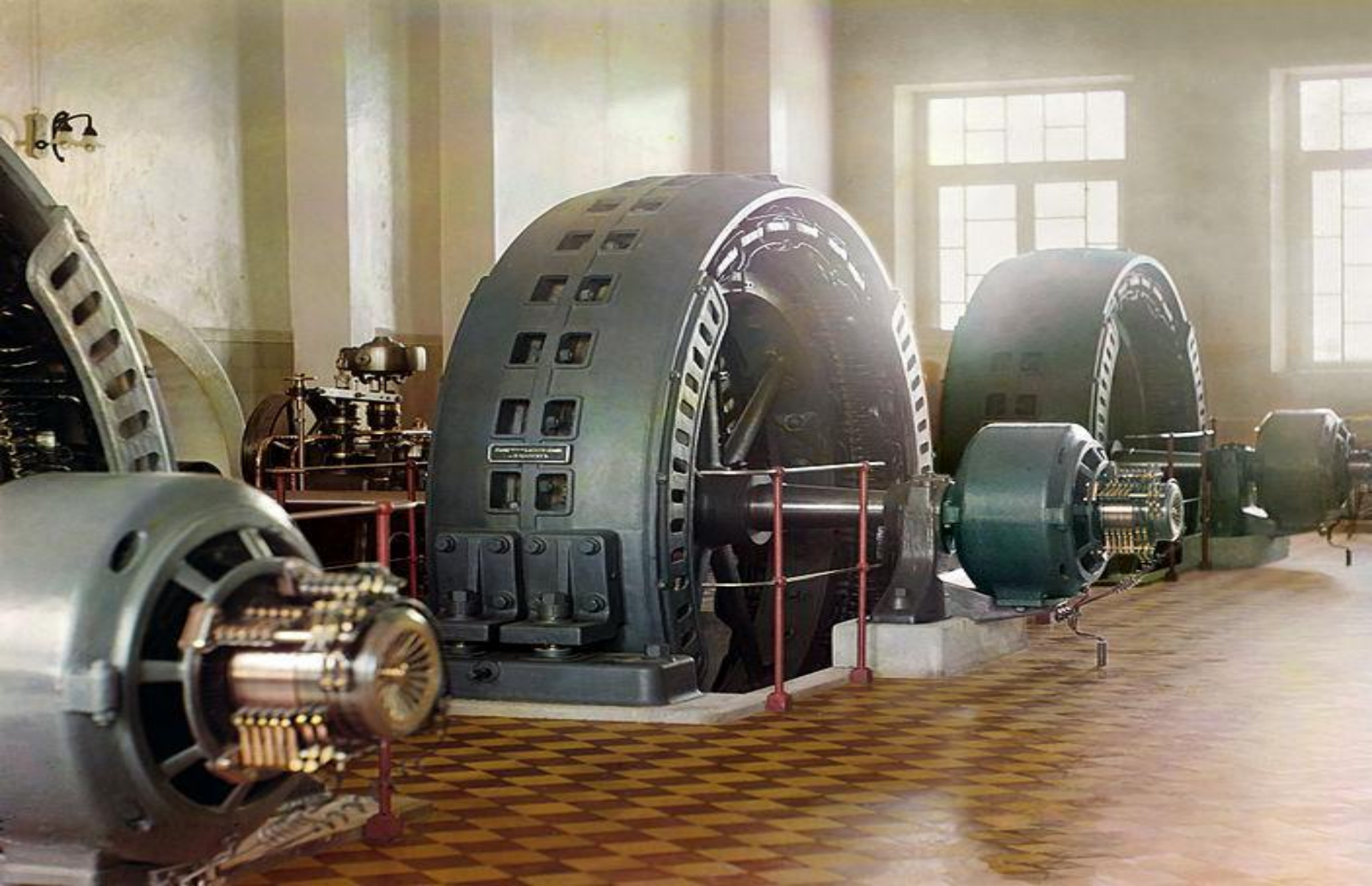


Гидрогенератор

р

вращает
гидротурбина.





Генератор переменного тока начала 20-го века сделанный в Будапеште, Венгрия, в зале производства электроэнергии гидроэлектростанции (фотография Прокудина-Горского, 1905—1915).

- Автомобильный генератор переменного тока. Приводной ремень снят.



Широкое применение генераторов переменного тока:

- Ни для кого не станет удивительным тот факт, что в наши дни популярность, востребованность и спрос таких устройств, как электростанции и генераторы переменного тока, достаточно высоки. Это объясняется, прежде всего, тем, что современное генераторное оборудование имеет для нашего населения огромное значение. Помимо этого необходимо добавить и то, что генераторы переменного тока нашли свое широкое применение в самых различных сферах и областях.
- Промышленные генераторы могут быть установлены в таких местах, как поликлиники и детские сады, больницы и заведения общественного питания, морозильные склады и многие другие места, требующие непрерывной подачи электрического тока. Обратите свое внимание на то, что отсутствие электричества в больнице может привести непосредственно к гибели человека. Именно поэтому в подобных местах генераторы должны быть установлены обязательно.
- Также довольно распространенным является явление использования генераторов переменного тока и электростанций в местах проведения строительных работ. Это позволяет строителям использовать необходимое им оборудование даже на тех участках, где полностью отсутствует электрификация. Однако и этим дело не ограничилось. Электростанции и генераторные установки были усовершенствованы и дальше. В результате этого нам были предложены бытовые генераторы переменного тока, которые вполне удачно можно было устанавливать для электрификации коттеджей и загородных домов.
- Таким образом, мы можем сделать вывод о том, что современные генераторы переменного тока имеют довольно широкую область применения. Кроме того они способны решить большое количество важных проблем, связанных с некорректной работой электрической сети, либо ее отсутствием.



класа Иваненко Екатерина.



Презентацию подготовила ученица 11-Б класса Иваненко Екатерина.