

ЛЕКЦИЯ № 14

- **Блок 2. Антенны**
- **Модуль 2.2. Линейные излучающие системы**
- **Занятие № 2. Электрические параметры симметричных и несимметричных вибраторов.**
- **Время: 2 часа**

Учебные вопросы

1. Действующая длина вибраторов.
Сопротивление излучения и входное сопротивление симметричного вибратора.
2. Реактивное сопротивление несимметричного вибратора и его настройка.
3. Заключение

Действующая длина симметричного вибратора

Комплексная амплитуда электрического поля для диполя Герца определена выражением

$$\dot{E}_m = j \frac{30k dz \dot{I}_m}{r} e^{-jkr} F(\theta, \varphi)$$

где dz – геометрическая длина диполя Герца.

По аналогии комплексная амплитуда электрического поля для любой линейной проволочной антенны может быть определена выражением

$$\dot{E}_m = j \frac{30k \ell_d \dot{I}_m}{r} e^{-jkr} F(\theta, \varphi)$$

где ℓ_d - действующая длина линейной проволочной антенны.

Амплитуда напряженности электрического поля, создаваемого диполем Герца и любой линейной проволочной антенной задаются выражениями

$$E_{max} = \frac{60k dz I_m}{r} \quad \text{и} \quad E_{max} = \frac{60k \varrho_d I_{m\Pi}}{r}$$

где $k = \frac{2\pi}{\lambda}$ - волновое число, рад/м;

$I_m; I_{m\Pi}$ - величина тока и амплитуда тока в пучности в диполе Герца и линейной проволочной антенне соответственно;

dz - длина диполя Герца;

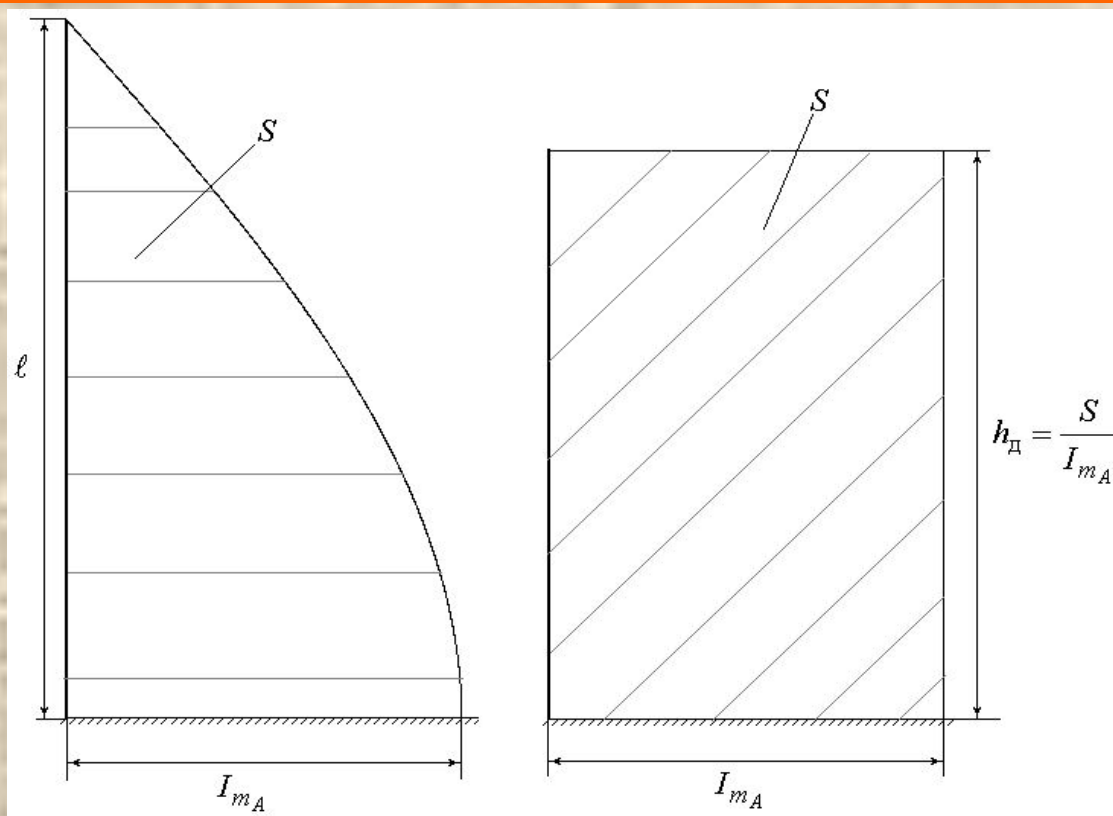
ϱ_d -действующая длина линейной проволочной антенны;

r -расстояние от излучающей антенны до точки наблюдения.

Таким образом, *действующая длина* линейной проволочной антенны есть коэффициент пропорциональности между максимальным значением амплитуды напряженности электрического поля, созданного данной антенной и максимальным значением амплитуды тока в ней.

Известно, что амплитуда тока в бесконечно тонких симметричном и несимметричном вибраторах распределена **по закону синуса** вдоль антенны с нулевыми значениями (узлами) тока на изолированных концах и пучностями (максимумами), отстоящими от узлов на четверть длины волны. Тогда при введении такого параметра как действующая длина линейной проволочной антенны **необходимо** произвести замену линейной проволочной антенны на эквивалентную линейную антенну с равномерным распределением тока вдоль эквивалента. При этом, значение данного тока в эквиваленте должно быть равно максимальному значению амплитуды тока в реальной линейной проволочной антенне, а сам эквивалент должен создавать такое же по величине электрическое поле при прочих равных условиях, что и реальная линейная проволочная антенна. Тогда длина эквивалента и будет определять **действующую длину (высоту)** реальной линейной проволочной антенны.

Таким образом, *действующая длина вибраторной антенны* есть длина прямолинейной антенны с равномерным распределением тока вдоль нее, равным значению амплитуды тока в пучности вибраторной антенны, которая создает в свободном пространстве такую же амплитуду напряженности электрического поля в направлении максимального излучения, что и рассматриваемая антенна. Действующую длину для несимметричных проволочных антенн часто называют действующей высотой и обозначают ее $h_{\text{д}}$



Для симметричного вибратора действующая длина может быть рассчитана как

$$l_{\partial_A} = \frac{2}{k} \frac{1 - \cos k l}{\sin k l} = \frac{\lambda}{\pi} \operatorname{tg} \frac{k l}{2} \quad (1)$$

$$l_{\partial_{\Pi}} = \frac{2}{k} (1 - \cos k l) = \frac{2\lambda}{\pi} \sin^2 \frac{k l}{2} \quad (2)$$

Выражение (1) справедливо, если длина симметричного вибратора меньше или равна половине длины волны, выражение (2) можно применить, если длина симметричного вибратора больше половины длины волны. В первом случае, ток в точках питания и ток в пучности совпадают по величине, а во втором случае ток в точках питания не равен току в пучности.

Действующая длина полуволнового вибратора может быть рассчитана как

$$l_{\partial_A} = \frac{\lambda}{\pi} \approx 0.64 \cdot (2l)$$

Действующая длина короткого в сравнении с длиной волны вибратора равна половине геометрической длины антенны

$$l_{\partial_A} = l$$

Выводы:

- 1. Действующая длина (высота) линейной проволочной антенны (симметричного или несимметричного вибраторов) является параметром, позволяющим сравнить проволочные антенны различной конструкции по эффективности их работы.**
- 2. В режиме излучения: чем больше действующая длина сравниваемых проволочных антенн при одинаковом значении тока в пучности в них, тем больше мощность излучения таких антенн.**
- 3. В режиме приема: чем больше действующая длина сравниваемых проволочных антенн, тем больше величина наводимой на них ЭДС при одной и той же величине напряженности электрического поля в точке их установки.**
- 4. При разработке симметричных и несимметричных проволочных антенн необходимо применять различные способы увеличения действующей длины проволочной антенны.**

Сопротивление излучения и входное сопротивление симметричного вибратора

Для расчета сопротивления излучения существует два метода: метод интегрирования вектора Пойнтинга и метод наводимых Э.Д.С. В обоих случаях сопротивление излучения определяется по формуле

$$R_{\Sigma} = \frac{P_{\Sigma}}{I^2}$$

где P_{Σ} - мощность излучения симметричного вибратора;

$I = \frac{I_m}{\sqrt{2}}$ - действующее значение тока в симметричном вибраторе.

Предполагается, что рассматриваемая антенна располагается в свободном пространстве, мысленно окружается сферой большого радиуса, после чего определяется поток мощности электромагнитных волн, проходящих через указанную сферу в свободное пространство. Так как потери в среде отсутствуют, то этот поток мощности и определяет собою мощность излучения:

$$P_{\Sigma} = \operatorname{Re} \int_S \left[\vec{E} \vec{H}^* \right] dS = \int_S \Pi dS$$

где

$$\Pi = \frac{\vec{E} \vec{E}^*}{120\pi} = \frac{|\vec{E}|^2}{120\pi} = \frac{E^2}{120\pi} \quad \text{— численное значение вектора Пойнтинга;}$$

E – действующее значение напряженности электрического поля;

S - площадь сферической поверхности ;

dS – элементарная площадка данной сферы.

Мощность излучения антенны будет определяться выражением

$$P_{\Sigma} = \frac{1}{120\pi} \int_S \frac{E_m^2}{2} dS$$

где E_m - амплитудное значение напряженности электрического поля.

Для тонкого симметричного вибратора амплитудное значение напряженности электрического поля зависит от меридионального угла и определено в виде

$$E_m(\theta) = \frac{60I_{m_A}}{r \sin k\ell} \frac{\cos(k\ell \cos \theta) - \cos(k\ell)}{\sin \theta}$$

Подставляя последнее выражение в предыдущее, получаем:

$$P_{\Sigma} = \frac{15I_{m_{\Pi}}^2}{\pi} \int_{\varphi=0}^{2\pi} \int_{\theta=0}^{\pi} \left[\frac{\cos(k\ell \cos \theta) - \cos(k\ell)}{\sin \theta} \right]^2 \sin \theta d\varphi d\theta$$

Производя интегрирование, оцениваем мощность излучения тонкого симметричного вибратора, а после деления на квадрат тока в пучности имеем следующее выражение для сопротивления излучения

$$R_{\Sigma_{\pi}} = 30 \left\{ (Si(4k\ell) - 2Si(2k\ell)) \sin 2k\ell + \right. \\ \left. + (C + \ln k\ell + Ci(4k\ell) - 2Ci(2k\ell)) \cos 2k\ell + 2(C + \ln 2k\ell - Ci(2k\ell)) \right\}$$

где C - постоянная Эйлера;

Ci и Si - интегральные синус и косинус.

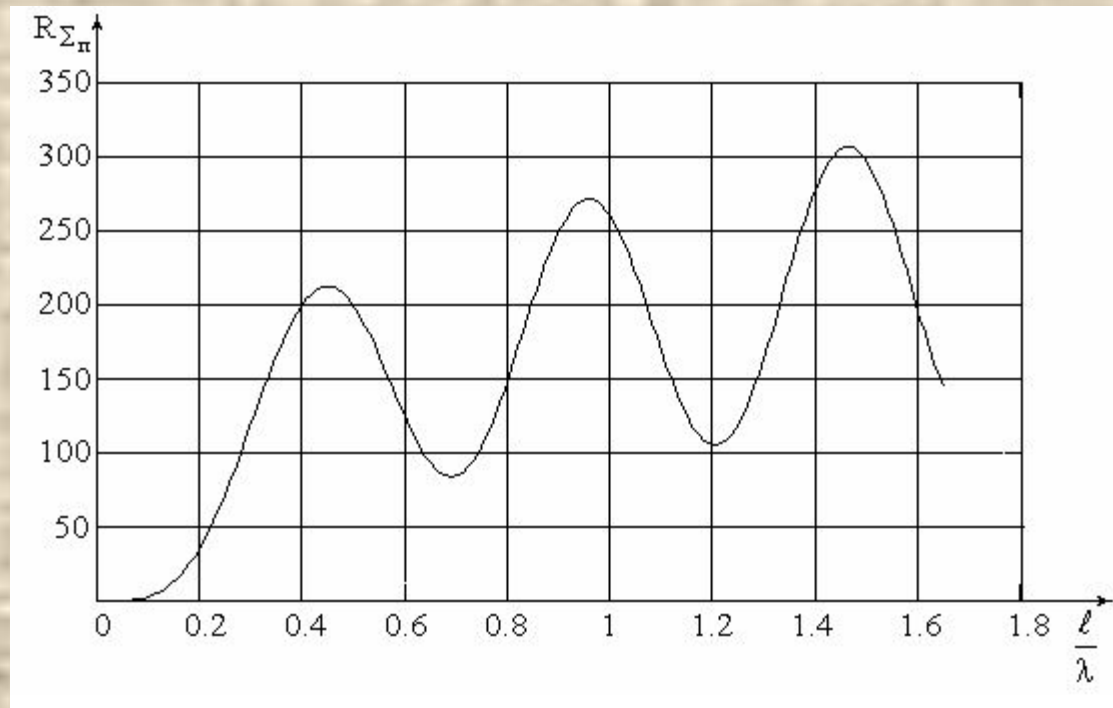


Рисунок 2

Входное сопротивление симметричного вибратора носит комплексный характер и складывается из двух составляющих: активной и реактивной

$$R_A = \frac{R_{\Sigma\Pi}}{\frac{R_{\Sigma\Pi}^2}{\rho^2} + \sin^2 k\ell} \quad \text{и} \quad X_A = -\frac{\rho}{2} \frac{\sin 2k\ell}{\frac{R_{\Sigma\Pi}^2}{\rho^2} + \sin^2 k\ell}$$

где $\rho = 120 \left[\ln \left(\frac{2\ell}{a} \right) - 1 \right]$ - волновое сопротивление симметричного вибратора;

ℓ - длина одного плеча симметричного вибратора;

a - радиус проводника, из которого изготовлен вибратор.

Графики зависимостей активной и реактивной составляющих входного сопротивления симметричного вибратора

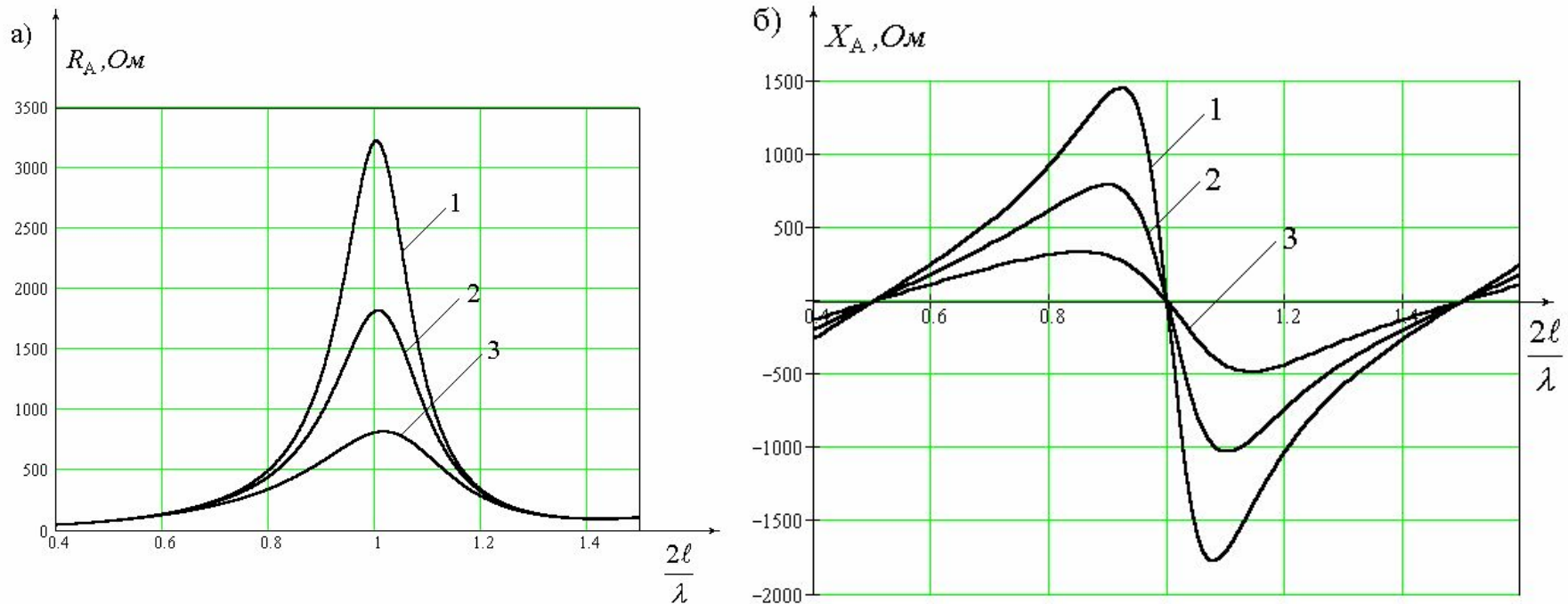


Рисунок 3 - Зависимость активной (а) и реактивной (б) составляющих входного сопротивления симметричного вибратора от отношения $\frac{2l}{\lambda}$

Кривая 1 соответствует вибратору с волновым сопротивлением 800 Ом;

Кривая 2 соответствует вибратору с волновым сопротивлением 600 Ом;

Кривая 3 соответствует вибратору с волновым сопротивлением 400 Ом;

Выводы:

1. Активная и реактивная составляющие входного сопротивления вибратора зависят от отношения его геометрической длины к длине волны и от отношения радиуса провода к длине волны, определяющего величину волнового сопротивления.
2. При некоторых значениях $\frac{2\ell}{\lambda}$ значение реактивной составляющей входного сопротивления обращается в ноль, т.е. наступает резонанс.
3. При длине вибратора несколько меньшей чем $\frac{2N+1}{2}\lambda$, где $N = 0, 1, 2, \dots$, он ведет себя как последовательный колебательный контур, в котором наблюдается резонанс напряжений. При этом активная составляющая входного сопротивления невелика и практически не зависит от радиуса провода.
4. При отношении $\frac{2\ell}{\lambda} = N$ наблюдается резонанс токов, и симметричный вибратор ведет себя подобно параллельному колебательному контуру. При этом, активная составляющая входного сопротивления принимает большие значения.
5. По мере утолщения вибратора (волновое сопротивление снижается) значение активного сопротивления при резонансе уменьшается. Кроме того, уменьшается зависимость обеих составляющих входного сопротивления от частоты, а значит, диапазонные свойства симметричного вибратора улучшаются.

2. Реактивное сопротивление несимметричного вибратора и его настройка в резонанс

Если антенную цепь настроить в резонанс, то **сила тока** в ней при неизменном напряжении на входе будет **максимальной**. Тогда чем больше ток в передающей антенне, тем больше мощность излучения антенны, т.е. полезная мощность.

В общем случае, для **передачи максимальной мощности** от передатчика в нагрузку необходимо выполнение **равенства нулю реактивной составляющей входного сопротивления** и **равенства активной составляющей входного сопротивления антенны волновому сопротивлению фидерной линии**.

Для настройки антенны вблизи зажимов, к которым подводится ее питание, включаются катушки индуктивности, конденсаторы или их сочетания, которые обеспечивают компенсацию реактивного сопротивления антенны. В результате настройки сопротивление антенной цепи оказывается чисто активным.

Реактивное сопротивление штыревой антенны определим как входное сопротивление длинной линии без потерь, разомкнутой на конце

$$X_A = -\rho \operatorname{ctg}(k\ell_B)$$

где ℓ_B - длина штыревой антенны.

Для антенн, длины которых много меньше длины волны, реактивное сопротивление рассчитывается по формуле

$$X_A = \frac{1}{\omega C_A}$$

где ω - угловая частота тока, рад/с;

C_A - статическая емкость антенны, Ф.

Реактивное сопротивление антенны с горизонтальной частью определяется по известной формуле

$$X_A = -\rho_B \operatorname{ctg}(k\ell_{\text{Э}})$$

где ρ_B - волновое сопротивление вертикальной части, Ом;

$\ell_{\text{Э}}$ - эквивалентная длина антенны, м.

Понятие собственной длины волны

Длину волны, при которой реактивное сопротивление обращается в ноль, будем называть собственной длиной волны и обозначать λ_0 . Эта длина волны рассчитывается по формуле $\lambda_0 = 2l_3$. На собственной длине волны ток и напряжение на зажимах несимметричной антенны оказываются синфазными. Если антенна работает на рабочей длине волны, большей чем собственная, то для настройки антенны в резонанс вблизи точек питания последовательно с источником напряжения включают индуктивность, а такой режим работы антенны называют режимом удлинения

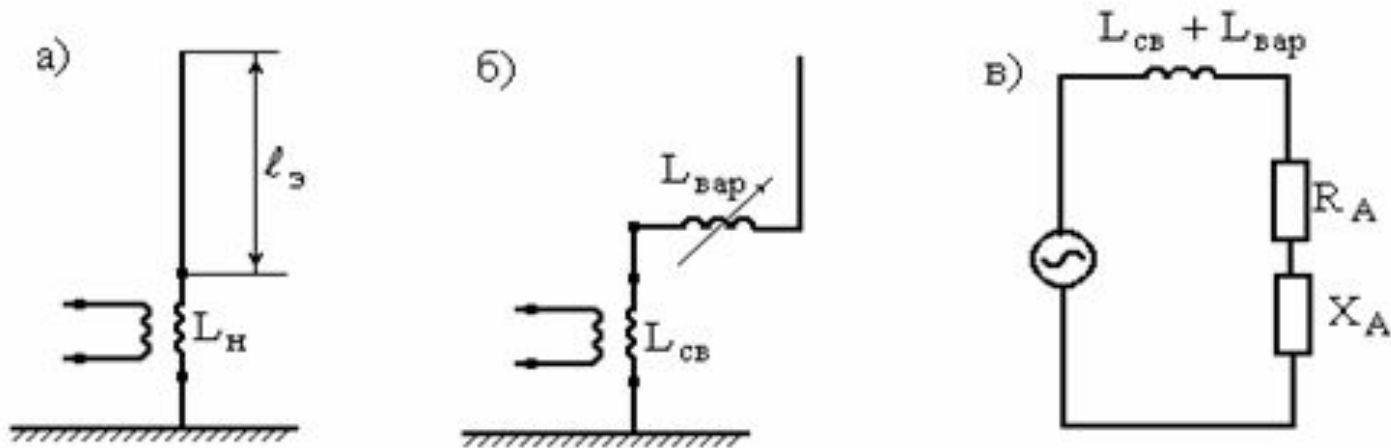


Рисунок 5 – Схема включения антенны в режиме удлинения

«Удлинительная» катушка должна обладать сопротивлением

$$\omega L_{\text{H}} = -X_A = \rho_{\text{B}} \text{ctg}(k\ell_{\text{э}})$$

$$\omega(L_{\text{св}} + L_{\text{вар}}) = \rho_{\text{B}} \text{ctg}(k\ell_{\text{э}})$$

Если антенна работает на рабочей длине волны меньшей, чем собственная, то для настройки антенны в резонанс включают емкость, а такой режим работы антенны называют режимом укорочения.

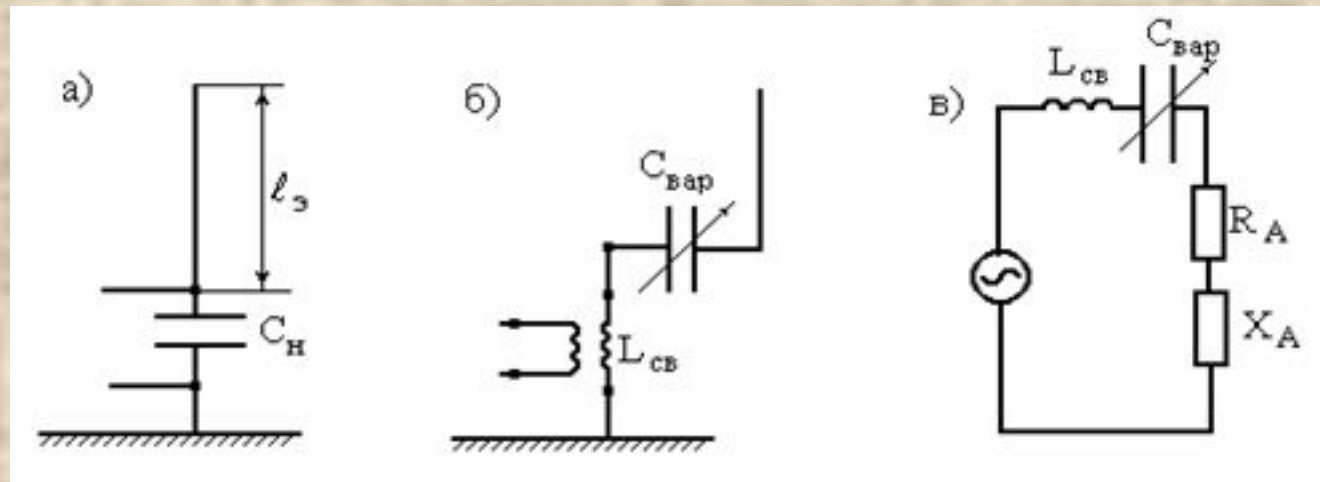


Рисунок 6 – Схема включения антенны в режиме укорочения

«Укорачивающий» конденсатор должен обладать сопротивлением

$$-\frac{1}{\omega C_{\text{H}}} = -X_A = \rho_{\text{B}} \text{ctg}(k\ell_{\text{э}}); \omega L_{\text{св}} - \frac{1}{\omega_{\text{H}}} = \rho_{\text{B}} \text{ctg}(k\ell_{\text{э}})$$

Выводы:

- 1. Для увеличения мощности излучения необходимо настроить несимметричную антенну в резонанс, то есть добиться равенства нулю реактивной составляющей входного сопротивления антенны с помощью специальных элементов настройки: катушек индуктивностей и конденсаторов.**
- 2. Для вертикальной несимметричной антенны собственная длина волны в четыре раза больше геометрической длины антенны.**
- 3. Сравнивая симметричные и несимметричные антенны одинаковой геометрической длины, можно сделать вывод о том, что собственная длина волны несимметричной антенны вдвое больше собственной длины волны симметричной антенны такого же размера. Этот факт обусловил использование несимметричных антенн в длинноволновом и средневолновом диапазонах.**