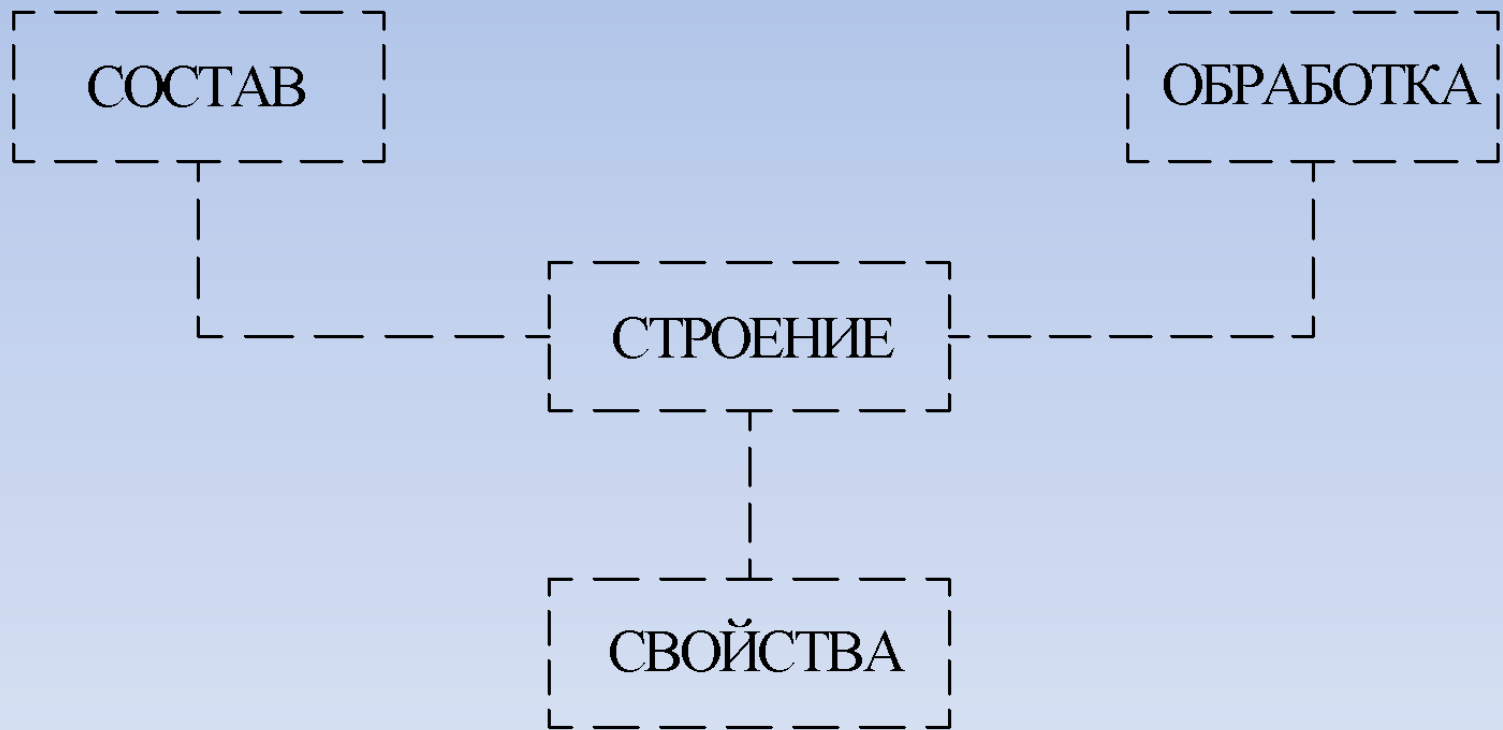


Схема связей между характеристиками материала



Выбор материала

- При выборе материала требуется всестороннее **рассмотрение условий** его работы и **ранжирование факторов**, воздействующих на материал по степени их влияния на эксплуатационную надежность.
- Следующий этап выбора материала - **процесс определения комплекса необходимых свойств**, обеспечивающих долговечную работу конструкции в заданных условиях эксплуатации

материала

Свойство – признак, определяющий количественные и качественные особенности

- **Физические** характеризуют поведение материала в магнитных, электрических, тепловых полях, а также под воздействием потоков частиц высокой энергии или радиации.
(электропроводность, теплопроводность, коэффициент термического расширения);
- **Химические** характеризуют поведение под воздействием агрессивных сред.
(коррозионная стойкость, окалинотойкость, каталитические свойства);
- **Механические** Характеризуют способность материала сопротивляться деформации и разрушению или оценивают возможность разрушения.
(прочность);
- **Технологические** Определяют пригодность материала для изготовления деталей требуемого качества с минимальными трудозатратами.
(обрабатываемость, свариваемость);
- **Эксплуатационные** Характеризуют способность материала выполнять функциональное назначение, обеспечивать работоспособность и силовые, скоростные и другие технико-эксплуатационные параметры (износостойкость).

Тепловое расширение - увеличение размеров объекта (материала) при нагревании.

Параметры: **Температурный коэффициент объемного расширения**

$$\beta = \frac{1}{V} \left(\frac{\partial V}{\partial T} \right)_p$$

, K^{-1} ($^{\circ}\text{C}^{-1}$) — относительное изменение объёма тела, происходящее в результате изменения температуры на 1 К при постоянном давлении.

- **Температурный коэффициент линейного расширения**

-

$$\alpha_L = \frac{\Delta L}{L \Delta T}$$

относительное изменение линейных размеров тела, происходящее в результате изменения его температуры на 1 К при постоянном давлении ($10^{-6}/^{\circ}\text{C}$).

Теплоемкость - отношение количества теплоты, полученной телом, к повышению его температуры

$$C = dQ/dT, (\text{Дж/К})$$

- Параметры: **удельная теплоемкость** - отношение теплоемкости к массе тела, $\text{Дж}/(\text{кг} \cdot \text{K})$ (C_v, C_p);

- **молярная теплоемкость** - отношение теплоемкости к количеству вещества, $\text{Дж}/(\text{моль} \cdot \text{K})$ (C_m)

Теплопроводность - перенос энергии (тепла) от более нагретых участков тела к менее нагретым

- Параметр: **коэффициент теплопроводности** (λ) - количество теплоты, проходящее в теле через сечение 1 м^2 на длине 1 м при разности температур в 1°C в течение 1 с, размерность $\text{Вт}/(\text{м}^2 \cdot \text{K})$

- **коэффициент температуропроводности** - мера теплоизоляционных свойств материала

Магнитные свойства - характеризуют поведение материала в магнитном поле, например: способность намагничиваться и притягиваться магнитом

- Основная характеристика - ***магнитная восприимчивость***
 - $K_m = J/H$,
- где J - намагниченность (суммарный магнитный момент атомов в единице объема; H - напряженность намагничивающего поля).

По знаку и величине K_m материалы делятся на:

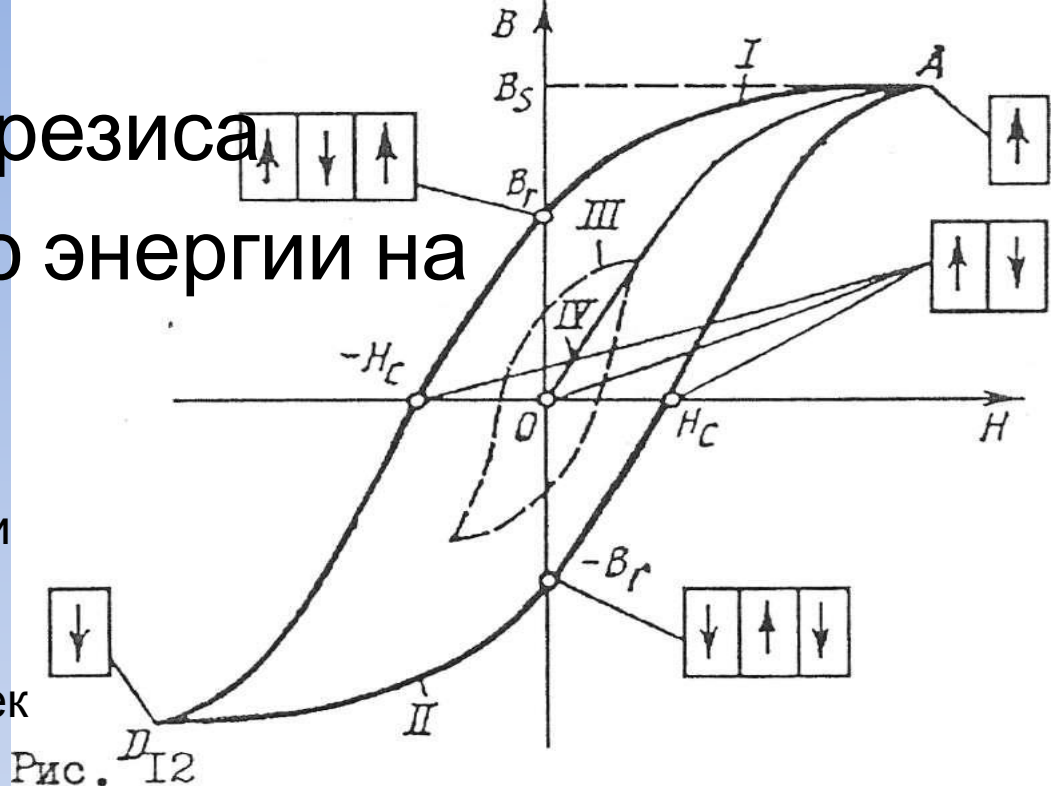
- а) **диамагнитные** - в отсутствии внешнего поля немагнитны, во внешнем поле слабо намагничиваются против поля ($K_m = -10^{-6} \dots 10^5$);
- б) **парамагнитные** - $K_m = 10^{-6} \dots 10^{-3}$; слабо намагничиваются по направлению поля, в отсутствие поля - немагнитны (алюминий, платина, щелочные металлы и др);
- в) **ферромагнитные** - $K_m \gg 1$; большая магнитная восприимчивость, нелинейно зависящая от напряженности поля и температуры (железо; никель, кобальт и их сплавы).

• Параметры магнитных свойств:

- **Магнитная проницаемость $\mu=1+K_m$** характеризует интенсивность роста магнитной индукции (намагниченности B (Тл - тесла) при увеличении напряженности намагничивающего поля H (А/м)
- B_s - индукция насыщения
- B_r - остаточная индукция
- H_c - коэрцитивная сила

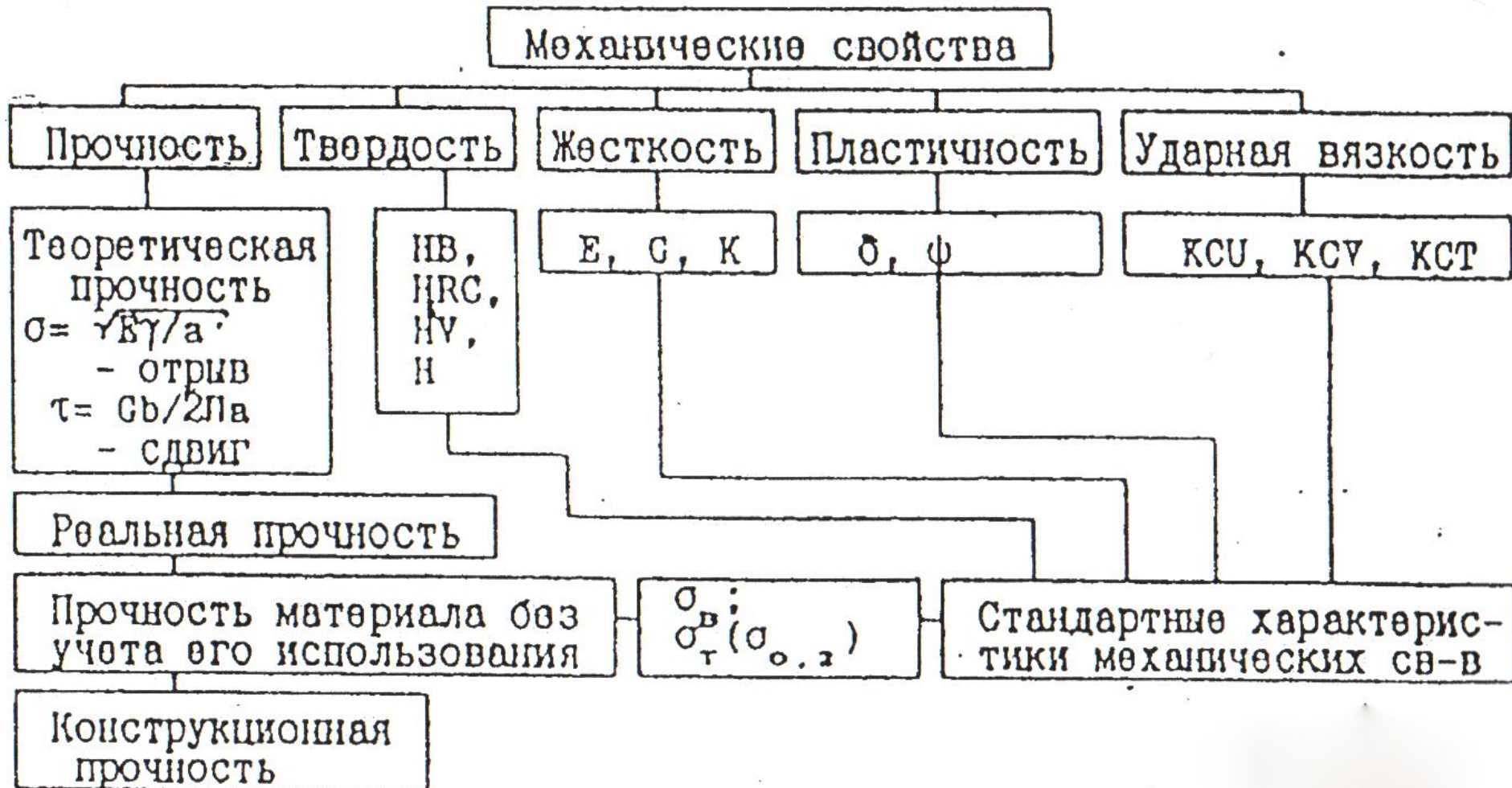
Площадь петли гистерезиса характеризует потерю энергии на перемагничивание.

Рис. 12. Кривые намагничивания и размагничивания ферромагнетика при наличии магнитного гистерезиса (схематически приведена доменная структура образца для некоторых точек петли)

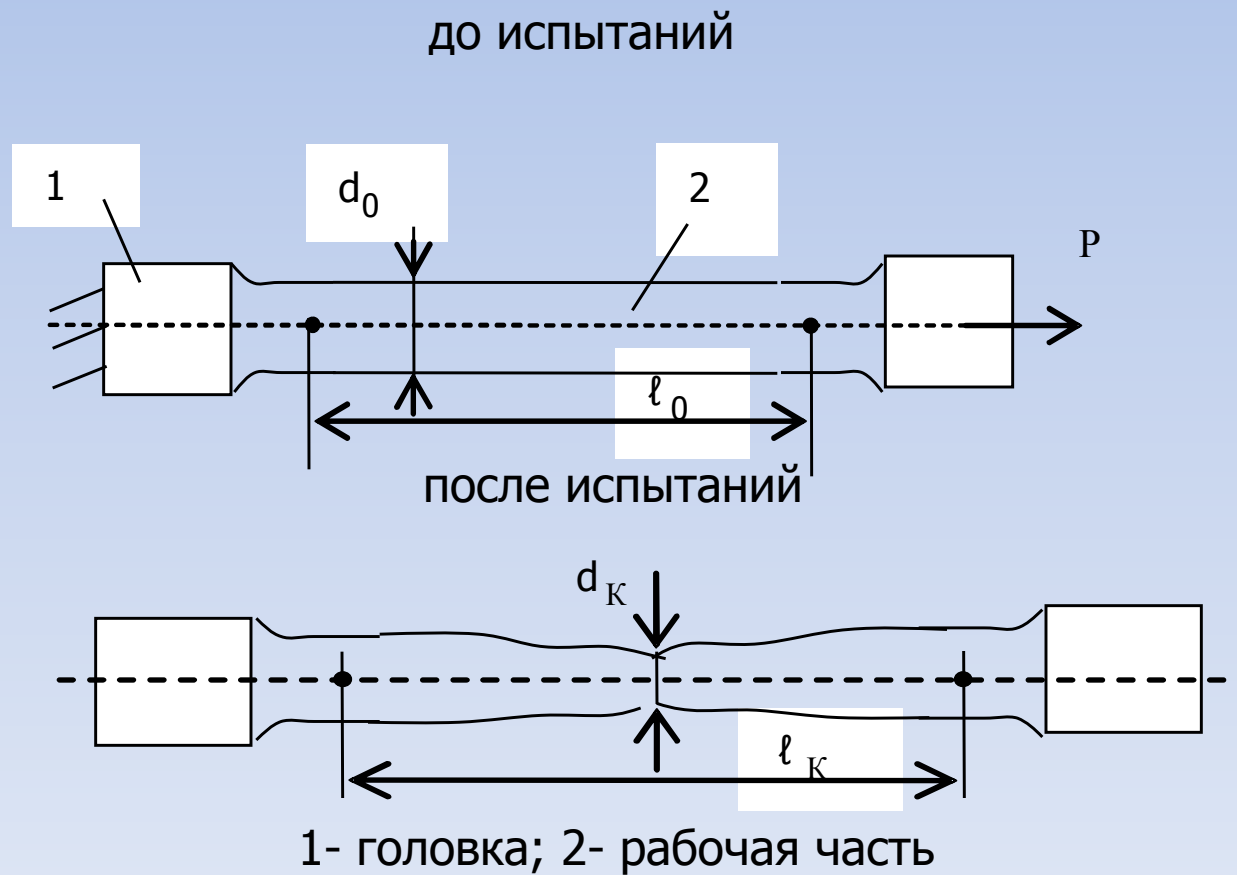


Материалы с малой H_c и большой B_r называют **магнитомягкими** и используют в частности, для сердечников трансформаторов. Материалы с малой B_r и большой H_c считают **магнитотвердыми** и используют для постоянных магнитов.

Классификация механических свойств



Прочность – способность материала сопротивляться деформациям и разрушению.



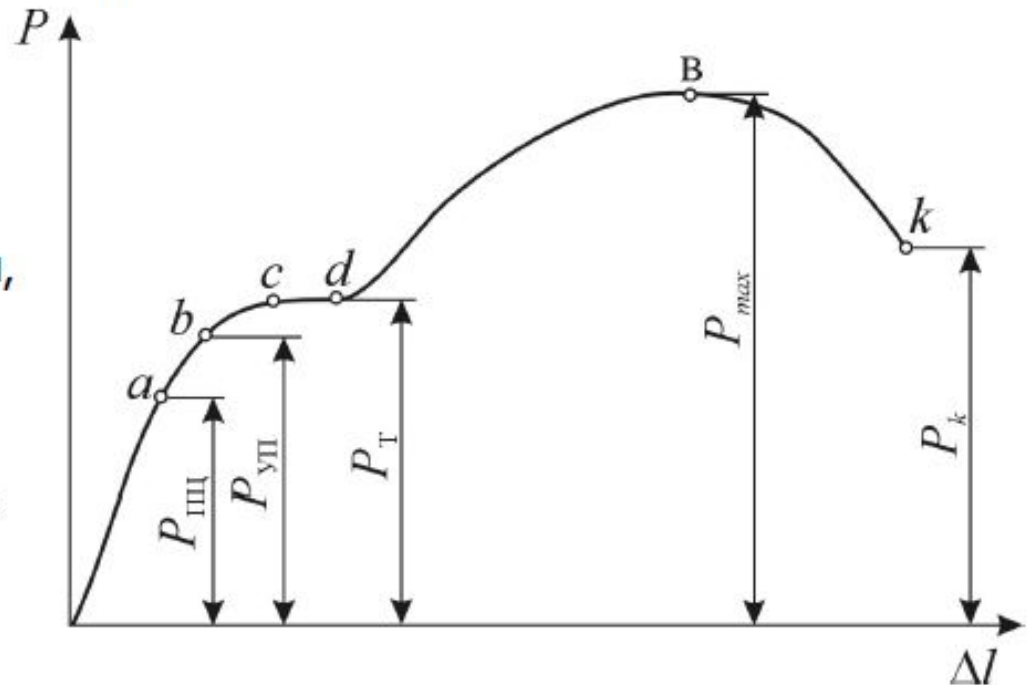
Предварительные замеры образца и вычисления

- d_0 – начальный диаметр рабочей части образца, мм
- l_0 – начальная расчетная длина образца, мм
- $F_0 = \frac{\pi d_0^2}{4}$ - начальная площадь сечения рабочей части образца, мм²

Определение основных механических свойств по диаграмме растяжения

Напряжение $\sigma = P/F_0$, где P – нагрузка, Н; F_0 – начальная площадь поперечного сечения, м².

Деформация $\epsilon = \Delta l / l_0$, где Δl – удлинение образца, l_0 – базовая длина образца.



Предел пропорциональности ($\sigma_{пц}$) – максимальное напряжение, до которого сохраняется линейная зависимость между деформацией и напряжением.

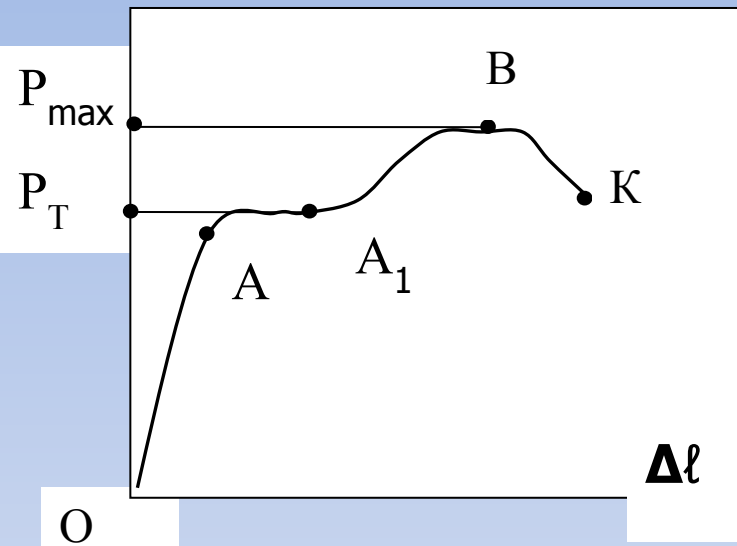
$$\sigma_{пц} = \frac{P_{пц}}{F_0}$$

Линейная зависимость между деформацией и напряжением называется законом Гука: $\sigma = \epsilon \cdot E$, где E – модуль упругости (модуль Юнга).

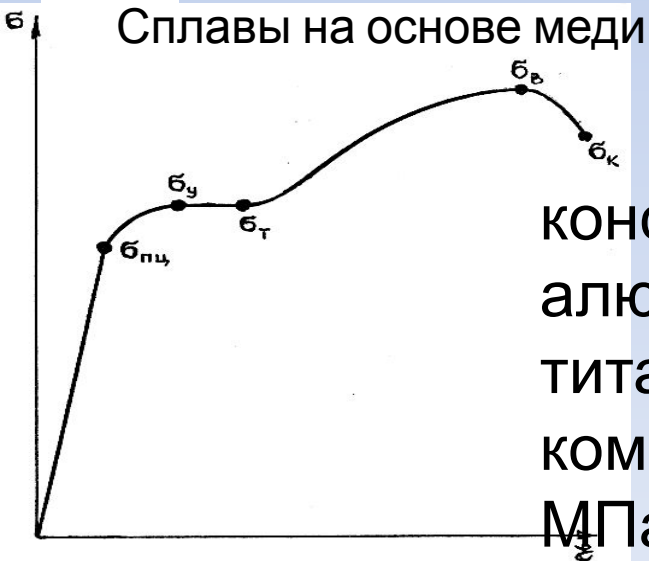
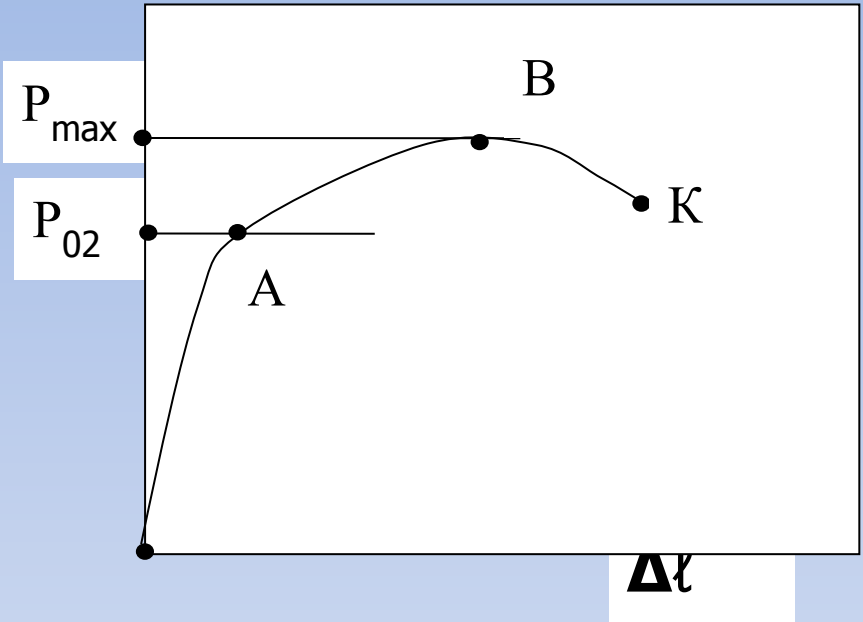
Диаграммы растяжения

P

■ малоуглеродистая сталь



■ среднеуглеродистая сталь



конструкционные стали - 600...3000 МПа
алюминиевые сплавы - 200...900 МПа
титановые сплавы - 600...1600 МПа
композиционные материалы - 300...20000 МПа.

Свойства металла, определяемые при растяжении

- **Прочность** – способность материала сопротивляться нагрузке
- **Пластичность** – способность материала деформироваться, не разрушаясь
- **Вязкость** – работа, которую нужно затратить, чтобы разрушить материал

Количественные характеристики прочности

- **Предел текучести физический**

$$\sigma_T = \frac{P_T}{F_0};$$

где P_T – усилие на образце, соответствующее площадке текучести

- **Предел текучести условный**

$$\sigma_{0,2} = \frac{P_{0,2}}{F_0};$$

где $P_{0,2}$ – усилие на образце, соответствующее условной текучести
($\Delta\ell = 0,002\ell_0$)

Количественные характеристики пластических свойств

Относительное удлинение после разрыва

$$\delta = \frac{L_k - L_0}{L_0} \cdot 100\%$$

Относительное сужение после разрыва

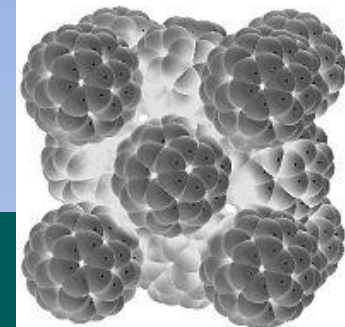
$$\psi = \frac{F_0 - F_k}{F_0} \cdot 100\%$$

- Ψ – локальная характеристика пластичности

Механические свойства углеродистой качественной конструкционной стали в нормализованном состоянии (ГОСТ 1050-88)

Марка стали	Предел текучести	Предел прочности	Относительное удлинение		Относительно е сужение
	МПа (кгс/мм ²)		%		
			δ_5	δ_{10}	ψ
	не менее				
10	206	334	31	26	55
15	225	373	27	23	55
20	245	412	25	21	55
25	275	451	23	19	50
30	294	491	21	17	50
35	314	530	20	16	45
40	334	569	19	15	45
45	353	598	16	13	40
50	373	628	14	11	40
55	383	647	13	10	35
60	402	677	12	9	35
65	412	697	10	8	30
70	422	716	9	7	30

Твердость характеризует сопротивление металла местной (локальной) пластической деформации



Шкала твердости Мооса

Тальк  Царапается ногтем	Твердость 1	Ортоклаз  Царапается напильником	Твердость 6
Гипс  Царапается ногтем	Твердость 2	Кварц  Поддается обработке	Твердость 7
Кальцит  Царапается ножом	Твердость 3	Топаз  Царапает стекло	Твердость 8
Флюорит  Царапается ножом	Твердость 4	Корунд  Царапает стекло	Твердость 9
Апатит  Царапается ножом	Твердость 5	Алмаз  Режет стекло	Твердость 10

Максимальная твердость фуллерита – 300 Гпа – в 2 раза больше алмаза. За счет способности атомов выстраивать длинные цепи в разных направлениях: Прочность, упругость не уступает титану. Не окисляется до 1300 (алмаз – 900) и имеет высокую устойчивость к

10 самых твердых материалов

// МИРОВЫЕ РЕКОРДСМЕНЫ

1

Фуллерит Ну, про него вы и так уже много узнали.

2

Лонсдейлит То ли существует, то ли нет.

3

Монокристаллический субоксид бора Устойчив к истиранию, прочен, не стремится вступать в химические реакции. Имеет кристаллическую решетку

в виде ромбоэдра (это такой параллелепипед).

4

Диборид рения Интересен тем, что степень его твердости непостоянна и в зависимости от условий может меняться.

5

Борид магния-алюминия Имеет один из самых низких коэффициентов трения скольжения, что делает его пригодным для создания механизмов, работающих без смазки.

6

Бор-углерод-кремний Очень устойчив к высокой температуре и химическим воздействиям. Один из самых популярных материалов для шлифовки поверхностей.

7

Карбид бора Одно из самых стойких химических веществ. Используется в электронике, ядерной промышленности и даже в ювелирном деле.

8

Нитрид углерода-бора Ученые долго пытались объединить азот, бор и углерод, чьи атомы близ-

ки по размерам. Получился очень твердый материал, обладающий электроизоляционными и теплопроводными свойствами.

9

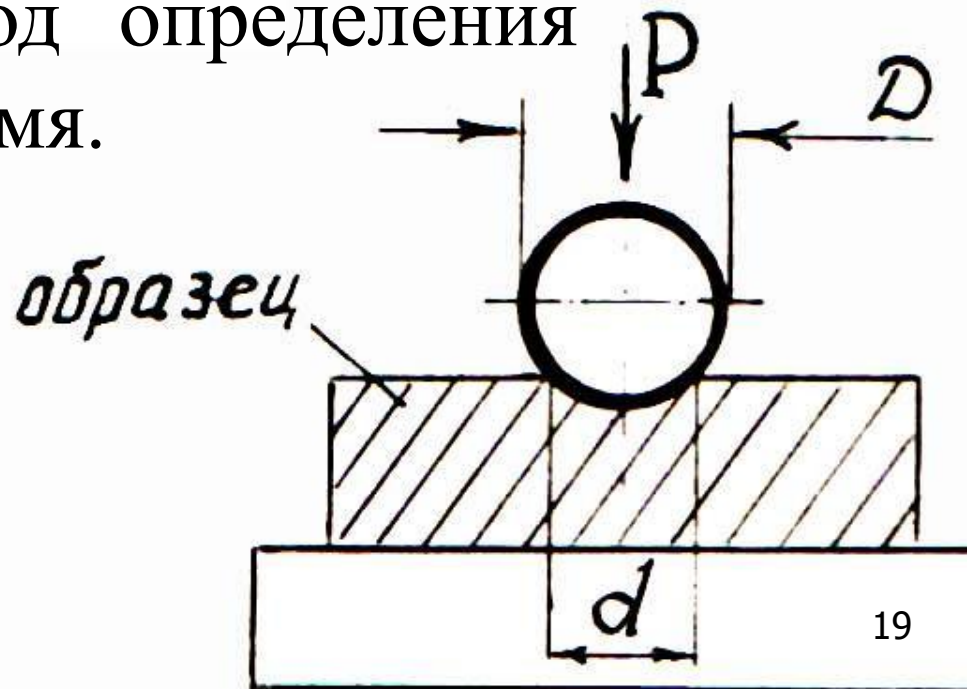
Наноструктурированный кубонит Если алмаз используется для шлифования стекла, то кубонит — для шлифования сталей, поскольку при высокой температуре, в отличие от алмаза, не реагирует с железом.

10

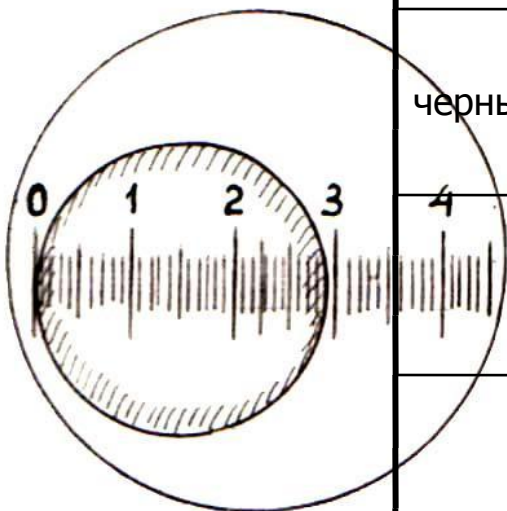
Вюртцитный нитрид бора При нагрузке этот материал становится тверже, чем в обычном состоянии из-за перераспределения межатомных связей в решетке.

Метод Бринелля

Бринелль (Brinell) Юхан Август (21.11.1849, Брингентофта, - 17.06.1925, Стокгольм), шведский инженер, автор работ по металлургии стали. Предложил (1900) статический метод определения твердости, носящий его имя.



Выбор диаметра шарика D и нагрузки P в зависимости от природы металла (НВ) и толщины образца (δ)



Металлы	НВ	δ , мм	D , мм	$P=kD^2$	P , кгс
черные	140-450	6-3	10	$30D^2$	3000
		4-2	5		750
		2	2,5		187,5
		6	10		1000
		6-3	5		250
		3	2,5		62,5
		6-3	10		3000
		4-2	5		750
		2	2,5		187,5
черные	≤ 140	9-3	10	$10D^2$	1000
Цветные	≥ 130	6-3	5	$30D^2$	250
		2-3	2,5		62,5
Цветные	35-130	6	10	$10D^2$	250
цветные	8-35	6-3	5	$2,5D^2$	62,5
		3	2,5		15,6

Метод Виккерса

Индентор - алмазная четырехгранная пирамида с углом при вершине 136° .

$P = 50 \dots 1000 \text{ Н}$

Твердость по Виккерсу:

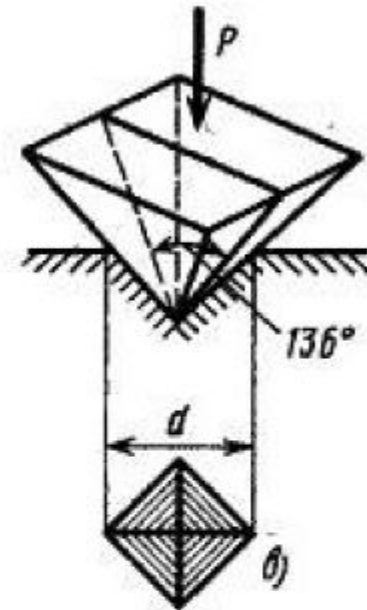
$$HV = \frac{P}{F} = \frac{2 \cdot P \cdot \sin \frac{\alpha}{2}}{d^2} = 1,8544 \cdot \frac{P}{d^2}$$

Диагональ отпечатка измеряется при помощи микроскопа

Измерение микротвердости

$P = 5 \dots 500 \text{ г}$

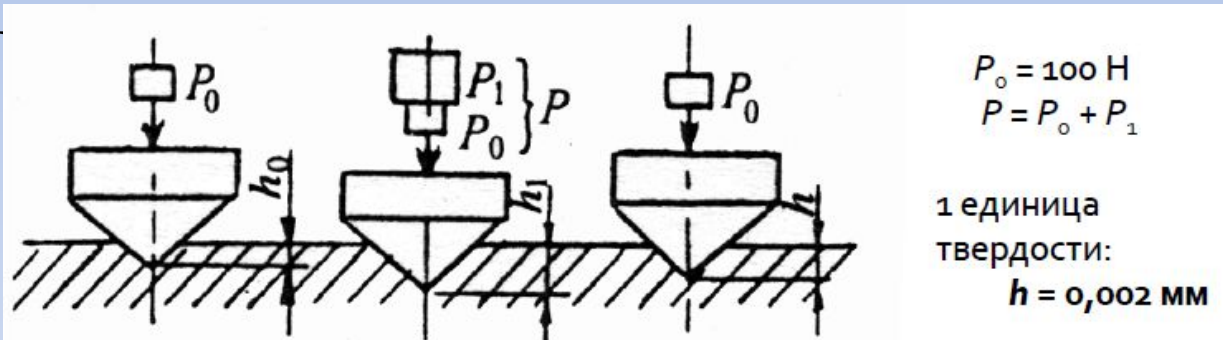
Микротвердость отдельных фаз, включений, структурных составляющих



Метод по Роквеллу

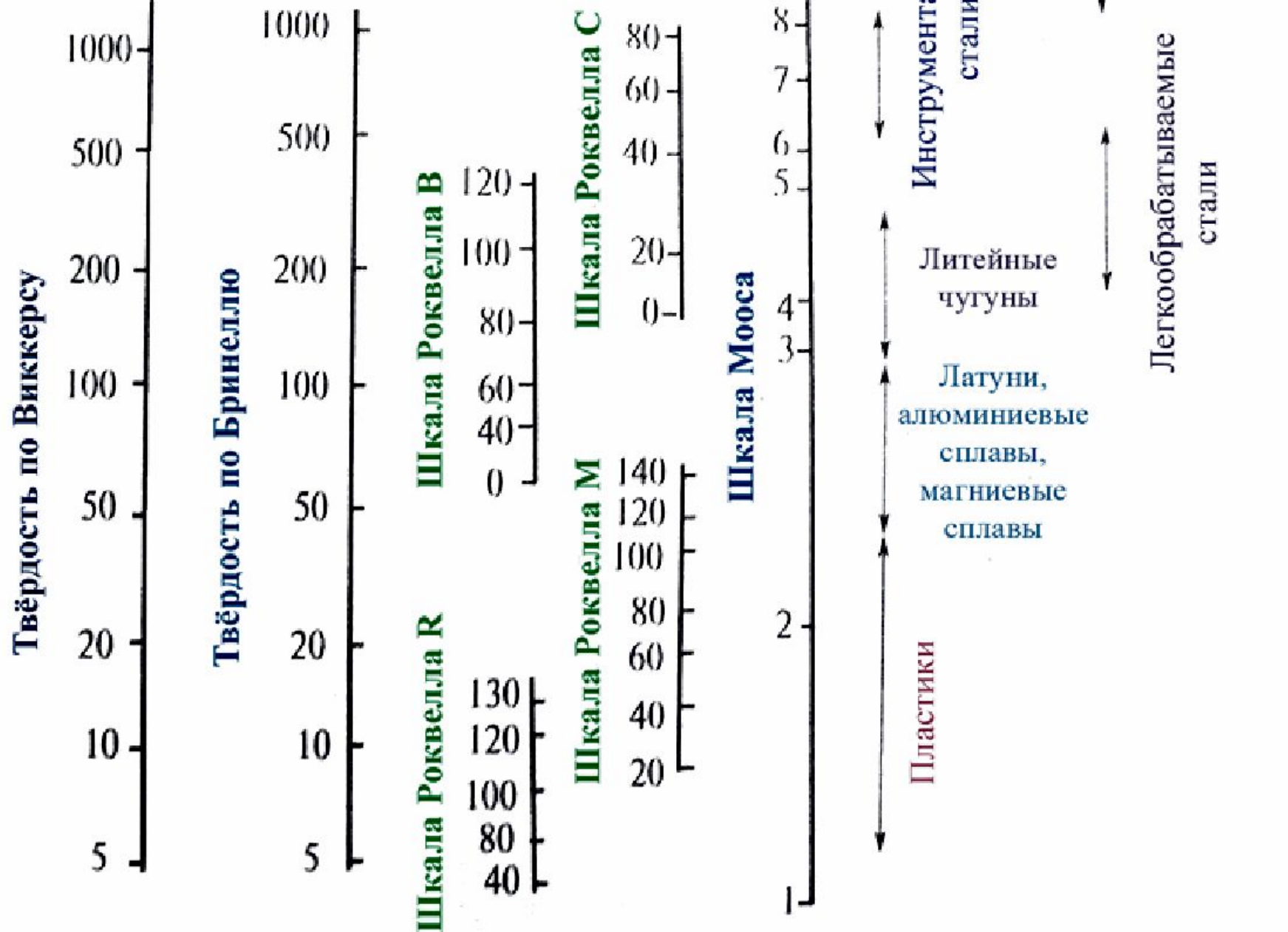
Твердомер Роквелла, машина для определения относительной глубины проникновения, был изобретен уроженцами шт. Коннектикут Хью М. Роквеллом (1890-1957) и Стэнли П. Роквеллом (1886-1940).

Изобретен в 1900 г



Шкала	Индентор	Нагрузка P_1 , Н
HRA	Алмазный конус с углом при вершине 120°	500
HRB	Стальной шарик $\varnothing 1,588 \text{ мм}$	900
HRC	Алмазный конус с углом при вершине 120°	1400

Сравнение шкал твердости материалов

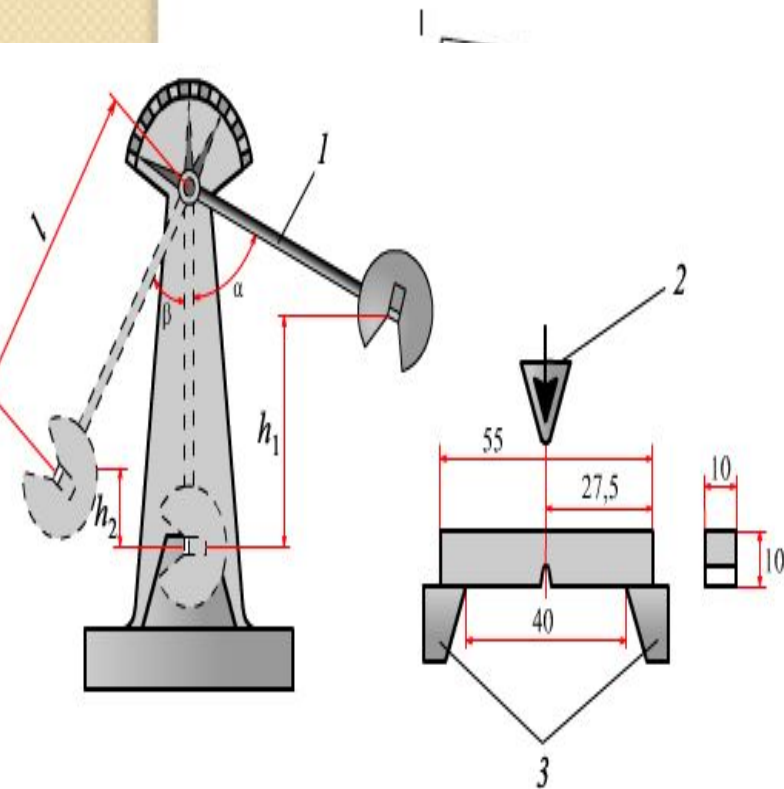


Эмпирические формулы для оценки предела прочности металлов по твердости НВ

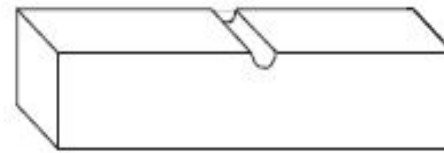
- $k=0,34$ - Сталь НВ 120-175
- $k=0,35$ - Сталь НВ 175-450
- Отожженные $k= 0,55$ - Медные сплавы НВ 65
- Наклепанные $k= 0,40$ – Медные сплавы НВ 60
- $k=(0,33 - 0,36)$ - Алюминиевые сплавы НВ 20-45

Вязкость – способность материала поглощать механическую энергию внешних сил за счет пластической деформации

Копёр для испытания на удар



Образцы для испытания на удар



1) С U-образным вырезом



2) С V-образным вырезом



3) С V-образным вырезом и трещиной

Работа разрушения образца:

$$A = P(H - h)$$

Ударная вязкость: $a_H = A/F_0$

Обозначения: КСУ (1), КСВ (2), КСТ (3)

образец

Конструкционная прочность

- - требуемое значение механических свойств для конкретного изделия - зависит не только от силовых факторов, но и от воздействия на него рабочей среды и реальной температуры эксплуатации. Это комплексный показатель, включающий группу механических свойств, определяющих работоспособность изделия.

Методы повышения конструкционной прочности

- Высокая прочность и долговечность конструкций при минимальной массе и наибольшей надежности достигается металлургическими,
- конструкторскими и
- технологическими методами.
-
-

металлургические



Показатели оценки качества металлургического сырья и материалов

Химическое

Полезные компоненты

Вредные компоненты

Минералы

Физические свойства

Крупность

Пористость

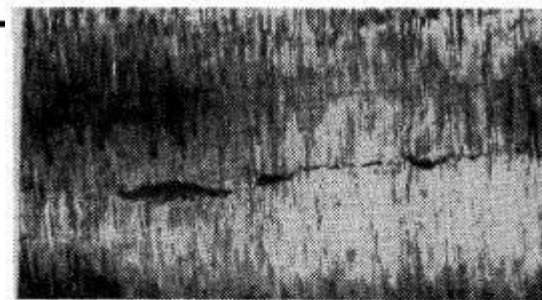
Влажность и др.

Механическая прочность

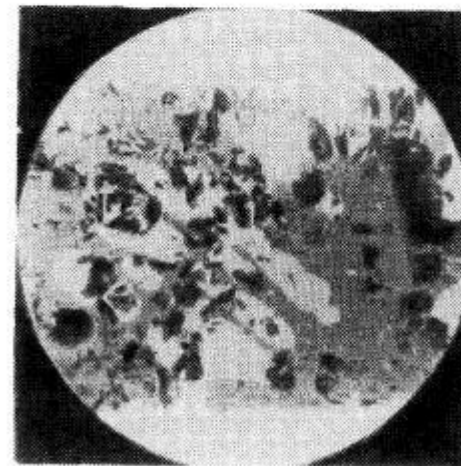
На сбрасывание

На раздавливание

На истирание

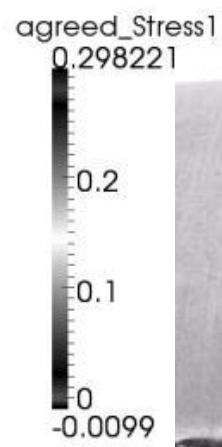
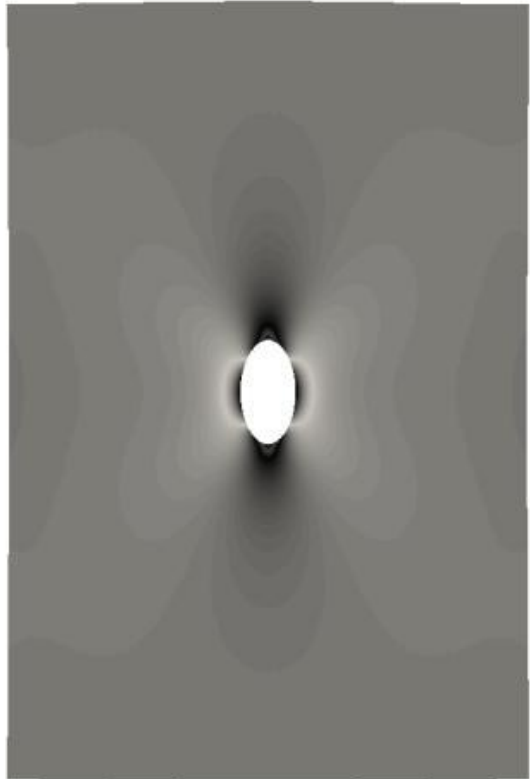
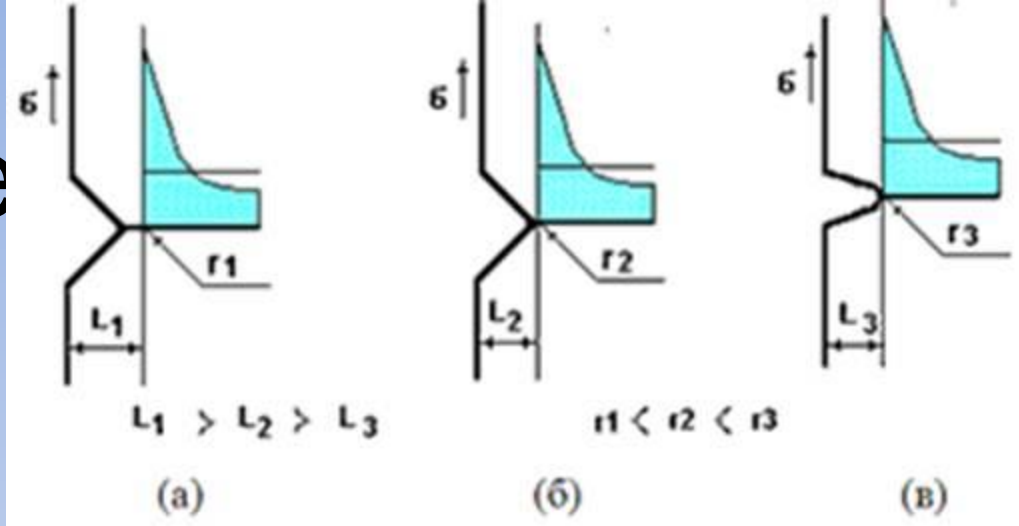


a



b

конструкторские



Факторы, значительно влияющие на

конструкционную прочность

- * Масштабный (чем больше габариты детали, тем меньше прочность). С увеличением объема возрастает вероятность появления различного рода дефектов металлического и технологического характера.
- * Температурный. Отдельные атомы при повышенных температурах могут приобретать кинетическую энергию, многократно превосходящую среднюю, что приводит к возрастанию растягивающих усилий и снижению прочности.

* Структурно-фазовый фактор – при изменении структурно-фазового состава материала в нем изменяется степень одновременного участия связей всех атомов сопротивлении действию внешних сил.

* Скоростной фактор – при увеличении скорости деформации возрастает сопротивление пластической деформации. Это связано с увеличением плотности дислокаций и скорости их скольжения, что приводит к увеличению сил терния в кристаллической решетке, и, как следствие, к увеличению прочности материала.

НДС

- При статической нагрузке в качестве критериев прочности в практике используют стандартные характеристики (σ_B - временное сопротивление разрыву, σ_T - предел текучести, $\sigma_{0,2}$ - предел текучести условный). При работе большинства машиностроительных материалов пластическая деформация недопустима, следовательно, в качестве основной расчетной характеристики используют условный предел текучести ($\sigma_{0,2}$).

Чем выше прочность, тем меньше пластичность

- ----- хрупкость-----
 - Допустимое рабочее напряжение определяется по формуле:
 - $\sigma_{\text{раб}} = \sigma_{0,2} / n$,
 - где n - коэффициент запаса (1,2...)
- Для малопластичных материалов ($\delta < 5\%$) принимают $\sigma_{0,2} = \sigma_B$

- При нагреве материала энергия связи ослабевает и напряжения значительно снижаются, в результате чего снижаются показатели прочности

При рабочих температурах (0,3 Тпл) используют показатели жаропрочности

- Жаропрочность - свойство материала противостоять механическим нагрузкам при высоких температурах в течение определенного времени.

При нагреве разрушающие напряжения зависят не только от температуры, но и от времени действия нагрузки; ***чем выше температура и продолжительность действия нагрузки, тем ниже напряжения, необходимые для разрушения.*** С учетом фактора времени прочность при высоких температурах называют **длительной прочностью.**

Предел длительной прочности

- – напряжение, которое при постоянной температуре t доводит металл до полного разрушения за заданный промежуток времени

База испытания назначается исходя из срока службы детали, и колеблется от нескольких часов до нескольких лет.

Металлы, применяемые в авиационных двигателях и конструкциях, подвергаются обычно кратковременным испытаниям на базе порядка 100—200 ч.

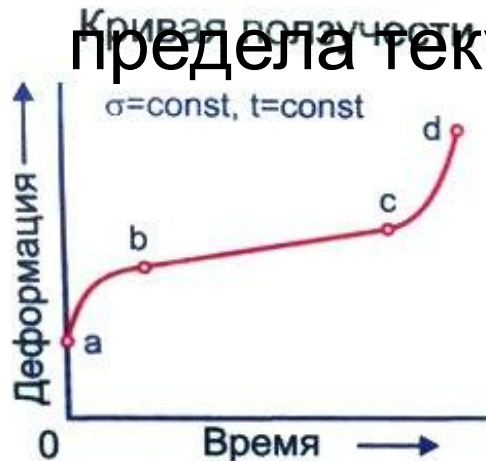
Предел длительной прочности на базе 100 ч

- При повышенных температурах заметно ослабляются силы межатомного взаимодействия, что служит причиной снижения характеристик прочности, облегчения пластической деформации и возможном проявлении ***ползучести***.
- Предел ползучести – наибольшее напряжение, под действием которого при температуре t за время τ остаточная деформация не превышает допустимое значение .
- Испытания на ползучесть проводят, как правило, при $t=(0,4-0,7) t_{пл}$.

Ползучесть

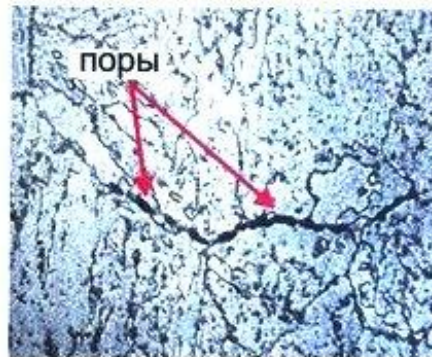
– процесс медленного и непрерывного нарастания остаточной деформации при постоянной температуре и постоянном напряжении, меньшем

предела текучести.



- 0a** - деформация в момент приложения нагрузки;
- ab** - стадия *неустановившейся ползучести*;
- bc** - стадия *установившейся ползучести*;
- cd** - стадия *ускоренной ползучести*.

Повреждаемость стали 15X1M1Ф при ползучести



x800

Разрушение при ползучести начинается с появления пор или клиновидных трещин на границах зерен. Они растут и объединяются, образуя макротрещины.

- Традиционно для определения ползучести строят

кривые ползучести

Хладноломкость — склонность металла к переходу в хрупкое состояние с понижением температуры.

Порог хладноломкости — температурный интервал изменения характера разрушения

- Влияние снижения температуры на склонность материала к хрупкому разрушению оценивают по порогу хладноломкости (t_{50}). Это температура, при которой в изломе образца имеется 50% волокнистой составляющей



Чем ниже порог хладноломкости, тем менее чувствителен металл к концентраторам напряжений (резкие переходы, отверстия, риски), к скорости деформации

Действие охрупчивающих факторов:

- Концентраторы напряжений (дефекты);
- Характер нагрузки;
- Температура.

Хладноломкими являются железо, вольфрам, цинк и некоторые другие металлы

Работа при низких температурах

- Порог хладноломкости** — температурный интервал изменения характера разрушения, является важным параметром конструкционной прочности. Чем ниже порог хладоломкости, тем менее чувствителен металл к концентраторам напряжений (резьбовые переходы, отверстия, риски), к скорости деформации.
- Хладноломкость** — склонность металла к переходу в хрупкое состояние с понижением температуры.
- Хладноломкими являются железо, вольфрам, цинк и другие металлы

Механические свойства сталей в зависимости от температуры охлаждения

Марка стали	Термообработка	Температура испытания, °С	$\sigma_{0,2}$, Н/мм ²	σ_b , Н/мм ²	δ_5 , %	ψ , %	KCU, Дж/см ²
Сталь 20	Нормализация	20	510	370	29	65	80
		-40	550	380	33	64	30
		-70	610	400	34	620	10
40X	Закалка, 850 °С (масло); отпуск, 550 °С	20	1170	1090	14	55	110
		-50	1230	1130	15	55	70
		-73	1250	1150	15	54	65
		-193	1580	1550	15	45	13
18X2H4BA	Закалка, 870 °С (масло); отпуск, 200 °С	20	1420	1210	14	62	100
		-70	1450	1240	16	61	100
		-100	1540	1400	15	61	60
		-196	1780	1580	11	57	50
		-253	1930	1720	7	24	30
12X18H10T	Закалка, 1100°С (воздух)	20	660	250	58	72	310
		-70	1000	380	53	69	280
		-196	1520	450	43	55	250
		-253	1420	520	28	26	230
14Г2АФ	Нормализация, 930 °С	20	600	460	28	72	190
		-40	700	540	29	71	180
		-60	700	540	27	71	110
20X13	Нормализация, 1000 °С; отпуск, 700 °С	20	710	540	20	61	78
		0	720	550	29	50	64
		-20	740	570	22	59	55
		-40	780	580	23	57	50
		-60	820	590	23	57	42
		-70	820	590	23	57	40

О пригодности материала к работе при заданной температуре судят по температурному запасу вязкости, равному вязкости при температуре перехода в хрупкое состояние по отношению к рабочей температуре.



Чем больше температурный запас вязкости, тем меньше вероятность

Вязкий материал способен рассеивать подводимую к нему энергию, расходуя ее на пластическую деформацию внутри материала.

Такая способность растет с увеличением зоны пластической деформации и вершины концентратора напряжений.

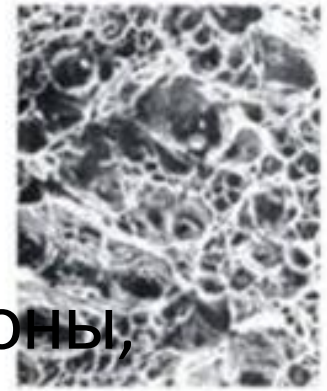
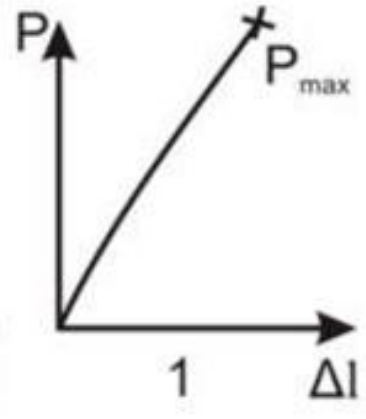
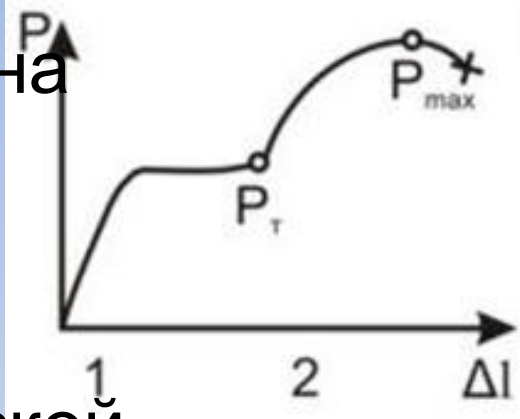
Чем больше величина такой зоны, тем больше расходуется энергии на разрушение, тем выше

вязкость материала. Хрупкий материал накапливает упругую энергию, которая затем превращается в

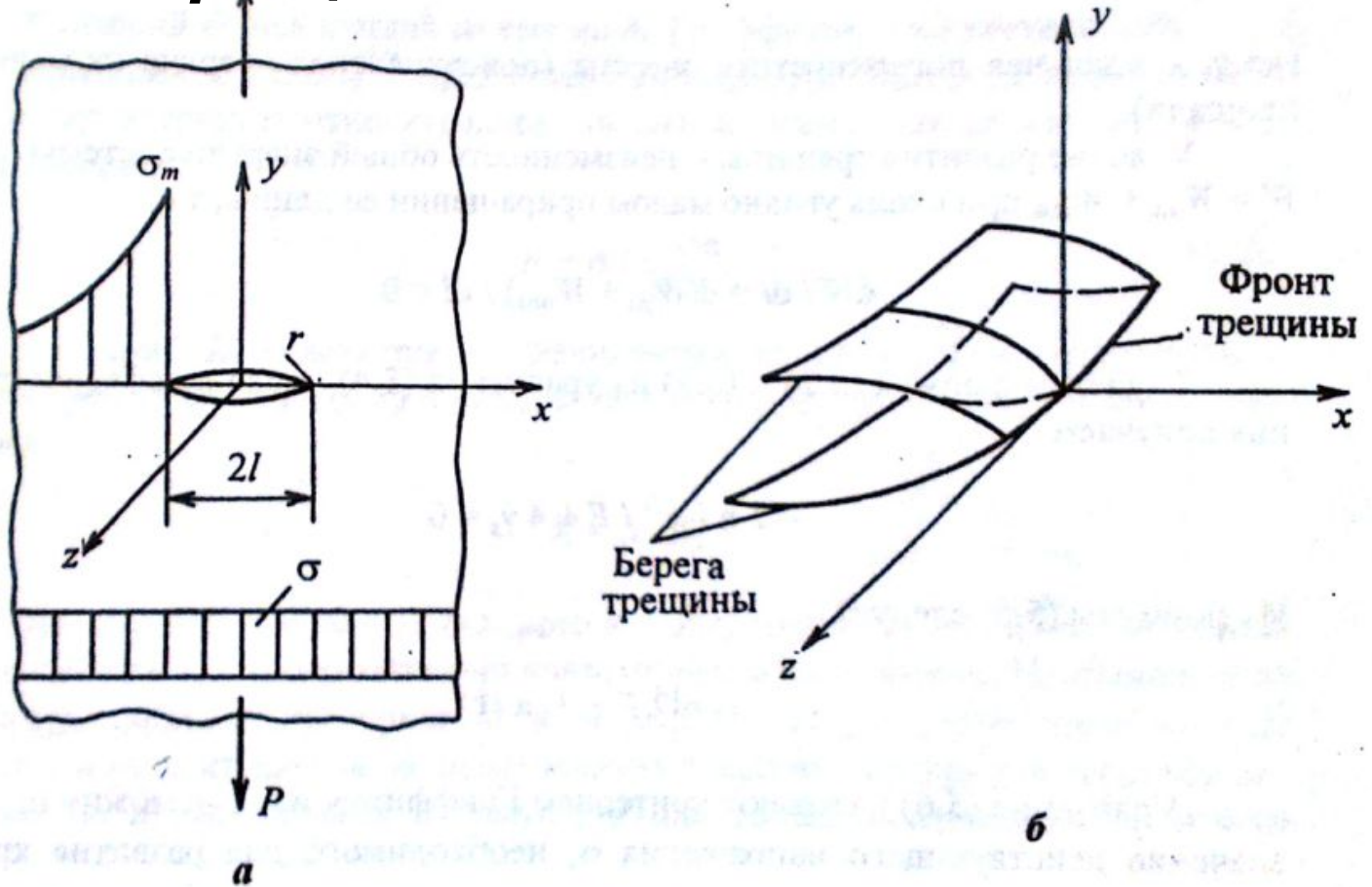
ДИАГРАММА РАСТЯЖЕНИЯ И ИЗЛОМ

пластичного металла

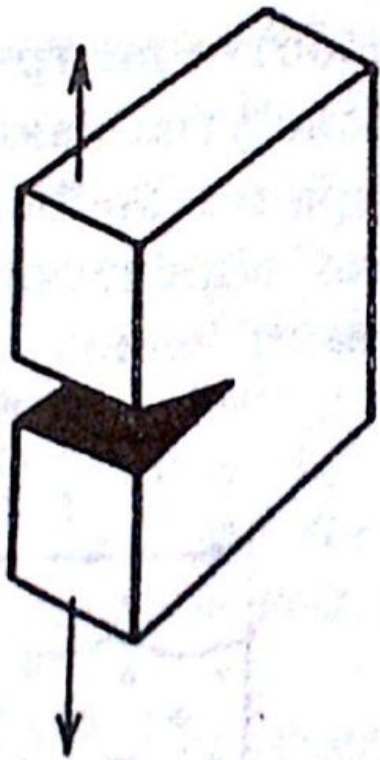
хрупкого металла



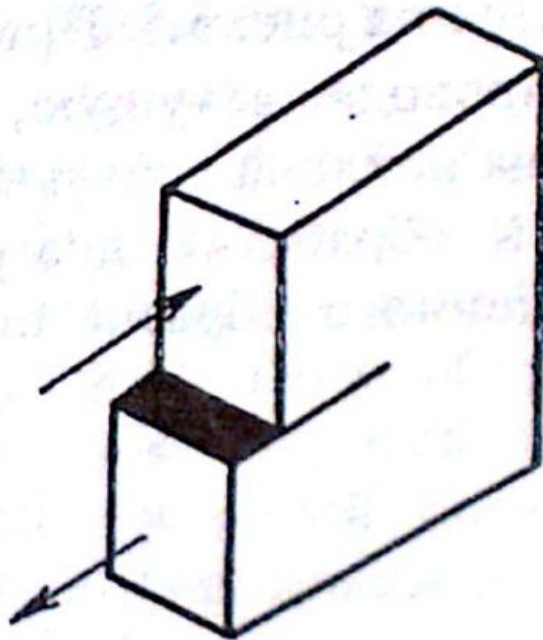
Для обеспечения надежности конструкции важно, чтобы каждому уровню прочности материала соответствовал необходимый запас **трещиностойкости.**



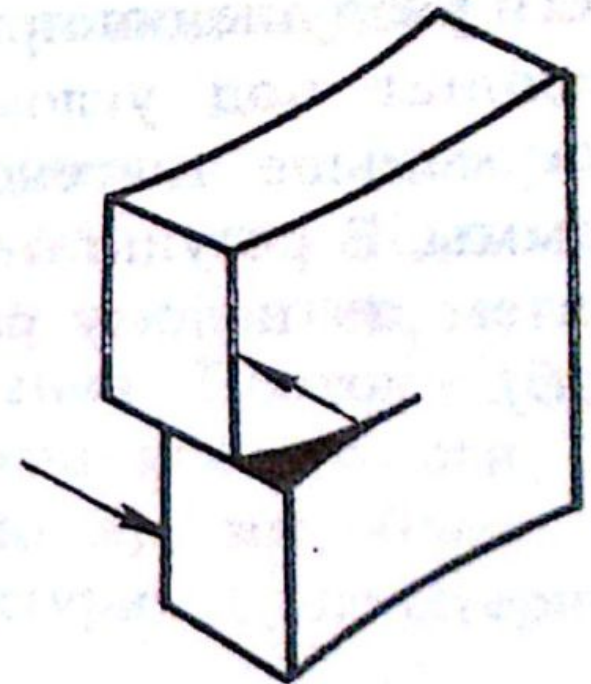
Схемы нагружения пластины с эллиптической трещиной (а) и расположения трещины в пространстве (б)



1. Трещина отрыва



2. Трещина поперечного сдвига



3. Трещина продольного сдвига

Для модели трещины 1, как наиболее типичной, минимальное значение обозначается и называется **критическим коэффициентом напряжений** в условиях плоской деформации в вершине трещины. Величина – *количественная характеристика трещиностойкости материала*. На практике ее используют для определения связи между разрушающими напряжениями и **размерами**

К наиболее важным критериям трещиностойкости относят

*критерий КСТ – удельная работа распространения трещины. Чем выше его значение, тем меньше опасность его хрупкого разрушения и выше эксплуатационная надежность.

Для сталей $K_{СТ} > 0,2 \text{ МДж/м}^2$;

*критерий Дж. Ирвина K_{1C} – характеризует интенсивность растягивающих напряжений у вершины трещины в момент разрушения.

Показатели трещиностойкости некоторых конструкционных материалов

Материал	K_{Ic} , МПа·м ^{1/2}	$\sigma_{0,2}$, МПа	$l_{кр}$, мм
Алюминиевый сплав Д16	24,2	450	3,6
Титановый сплав BT6	115	900	20,5
Сталь 40ХНМА 30Х3МФ	99 72	860 1240	17 3,9

В настоящее время существуют методики косвенной оценки по другим, более просто и экономично определяемым механическим и структурным характеристикам материалов (размер зерна. Относительное сужение,..)

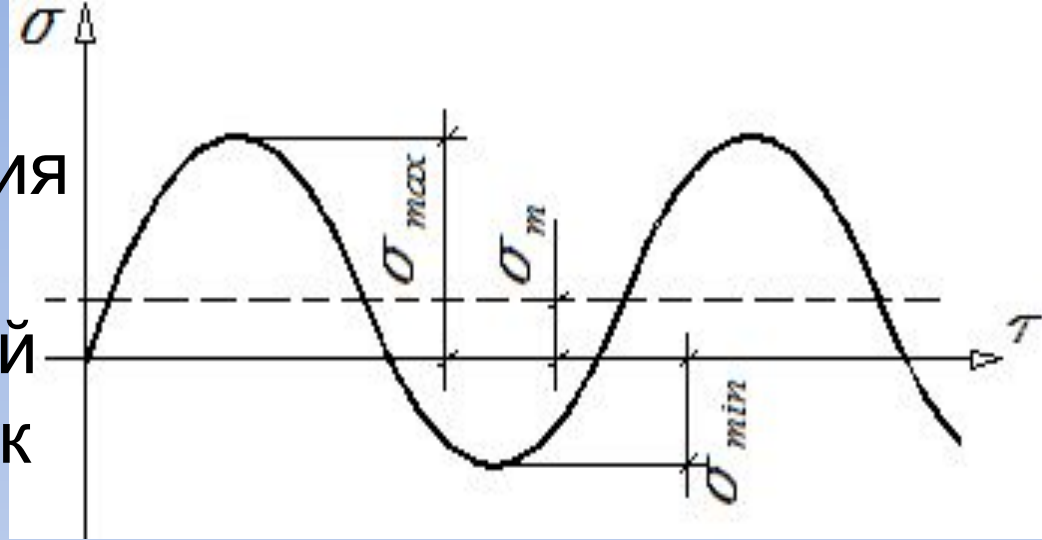
В качестве ориентира можно использовать рекомендации о том, что нечувствительными к концентраторам напряжения являются материалы с характеристиками: $\delta \geq 10\%$, $\psi \geq 50\%$.

- Долговечность деталей, работающих в атмосферах сухих газов или жидких электролитов, зависит от скорости химической или электрохимической коррозии.
- Работоспособность в таких средах сохраняют **жаростойкие и коррозионностойкие материалы.**
- Среда, в которой работает материал (жидкая, газообразная, ионизированная, радиационная), оказывает существенное и преимущественно **отрицательное** влияние на комплекс свойств, снижая работоспособность в целом.

- Для того чтобы противостоять рабочей среде материал должен обладать не только определенным комплексом механических свойств, но и физико-химическими свойствами:
- стойкость к электрохимической коррозии;
- радиационная стойкость;
- влагостойкость;
- способность работать в условиях

- Для большинства деталей машин на 80% долговечность определяется сопротивлением материалов, **усталостным разрушениям** (циклической долговечностью, характеризующей работоспособность материала в условиях многократно повторяющихся циклов напряжений) или сопротивлением **изнашиванию** (износостойкостью).

Усталость – процесс постепенного накопления повреждений под действием циклической нагрузки, приводящий к уменьшению срока службы



При длительных знакопеременных нагрузках используют критерий **циклической прочности.**

Характеристики циклов:

- минимальное напряжение цикла;
- максимальное напряжение цикла;
- среднее напряжение цикла.

- При испытаниях на усталость чем выше максимальное напряжение, тем меньше число повторных нагружений N до разрушения образца, т.е. тем меньше его выносливость. При снижении напряжения кривая усталости в большинстве случаев переходит в горизонтальное положение. Следовательно, существует некоторое напряжение – ***предел выносливости***, ниже которого образец может выдерживать неограниченное число циклов нагружения.

ИЗНОСОСТОЙКОСТЬ

- характеристика сопротивления материала разрушению поверхности путем отделения его частиц под



Стоимость материала может быть определена, как свойство, оценивающее экономичность материала

- количественной характеристикой (оптовая цена), где оптовая цена - стоимость единицы массы материала, по которой производитель рекомендует его потребителю.
-
-
- **Обобщенный критерий эффективности** может быть оценен:
- σ_T - предел текучести;
- $P = (\sigma_T * k) / (\gamma * C)$, k - коэффициент, характеризующий технологичность;
- γ - плотность материала;
- C - цена.

ТЕХНОЛОГИЧНОСТЬ

- — это совокупность свойств, проявляемых в возможности оптимальных (наивыгоднейших технико-экономических) затрат труда и времени при изготовлении, эксплуатации и ремонте.

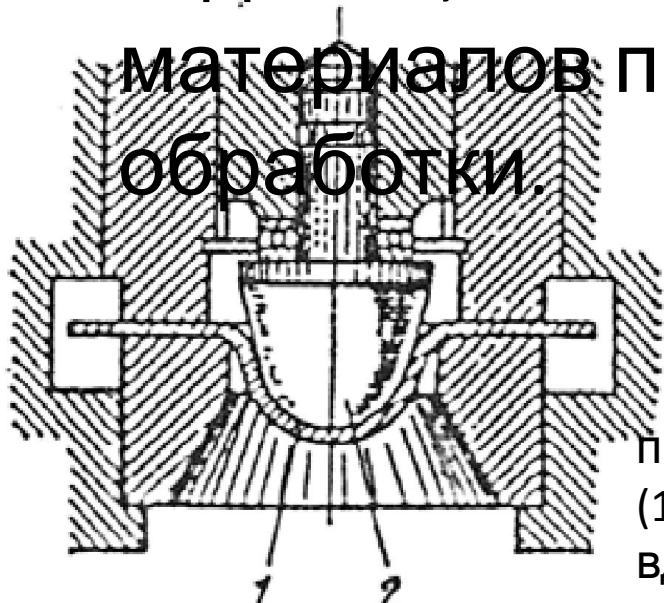
- Способность -- к литью
- -- к обработке резанием
- -- к обработке давлением
- -- к сварке



Технологические свойства материалов

- Технологические свойства характеризуют податливость материалов технологическим воздействиям при переработке в изделия, то есть технологичность

материалов при различных видах обработки.



Технологические свойства определяют путем технологических проб и испытаний, ряд из которых стандартизованы.

проба на штампуемость
(1 - испытуемый лист, 2 –
вдавливаемый наконечник)

Прочность представляет собой комплексный показатель внутренней напряженности и может иметь различную интерпретацию:

Теоретическая прочность -
распределение напряжений
между атомами.

Реальная прочность - прочность
материала, с учетом наличия
внутренних дефектов,
определяется из механических
испытаний с построением
диаграмм.

Сравнение реальной и теоретической прочности металлов

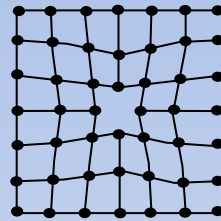
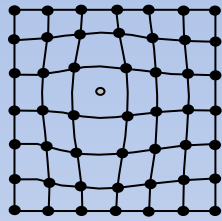
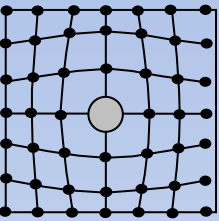
Металл	G , МПа	$\tau_{\text{реал}}$, МПа	$\tau_{\text{теор}}$, МПа
Fe	84000	20	12600
W	154000	-	23100
Cu	46000	1	6900
Al	27300	2	4100
Zn	39200	0,95	5900

Под идеальным, подразумевается абсолютно бездефектный кристалл, в котором все атомы стоят на своих местах, нет лишних элементов, структура четко периодична и не имеет перекосов. Этот кристалл лишь модель, которую используют для понимания законов и основ, в реальности - в каждом кристалле есть те или иные дефекты.

Реальная прочность с учетом дефектов

Дефекты кристаллического строения:

Точечные дефекты



а – атом замещения;
б – атом внедрения;

в – вакансия

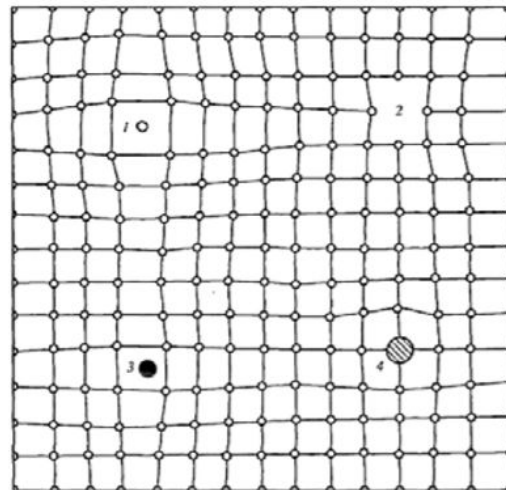
Выделяют несколько групп дефектов

Точечные дефекты

Линейные дефекты

Двухмерные дефекты

Объемные дефекты

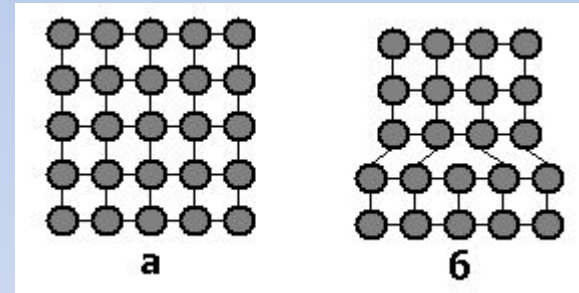
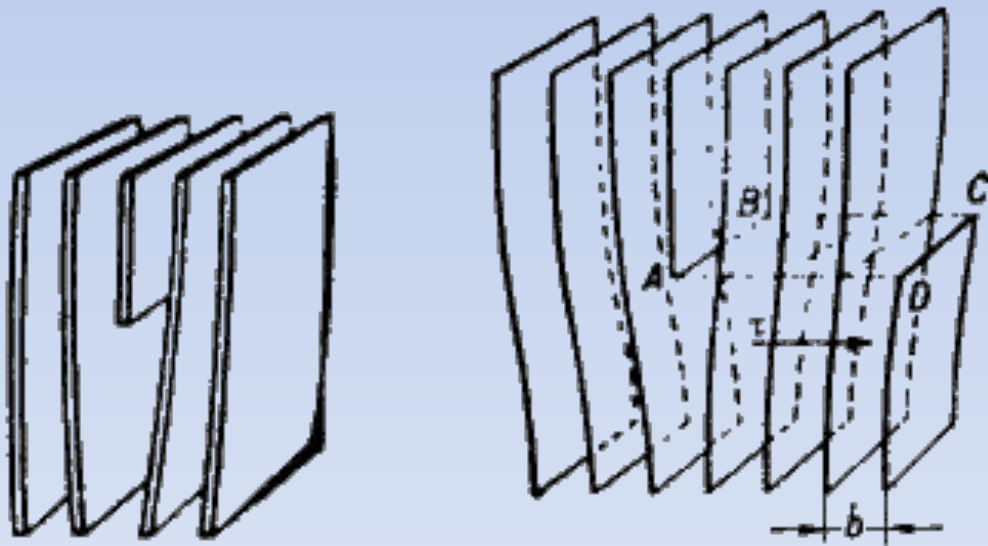


Точечные дефекты в кристаллической решетке: 1 - межузельный атом; 2 – вакансия; 3 – примесные атомы внедрения; 4 - примесные атомы замещения

Линейные дефекты одномерные

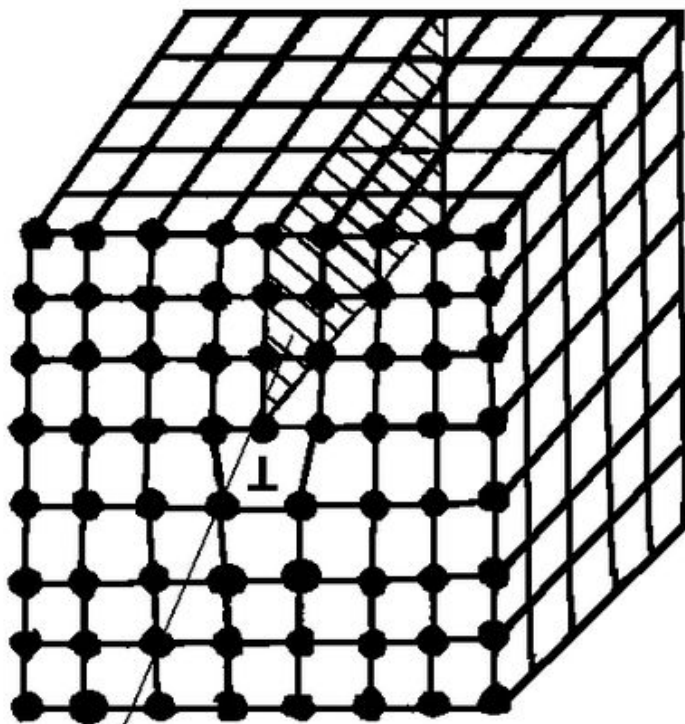
К линейным относятся дефекты длины которых в одном из направлений значительно больше чем период решетки, а по остальным направлениям величина дефекта соизмерима с периодом. В случае кубической решетки период равняется расстоянию между соседними атомами.

Примером линейного дефекта является дислокация.

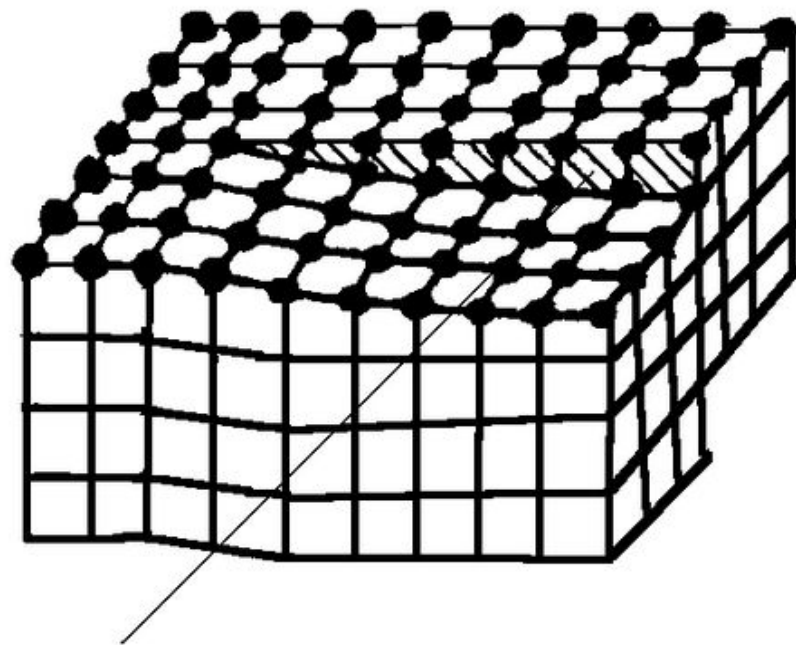


а) идеальный кристалл, б) дислокация

Линейные дефекты кристаллического строения



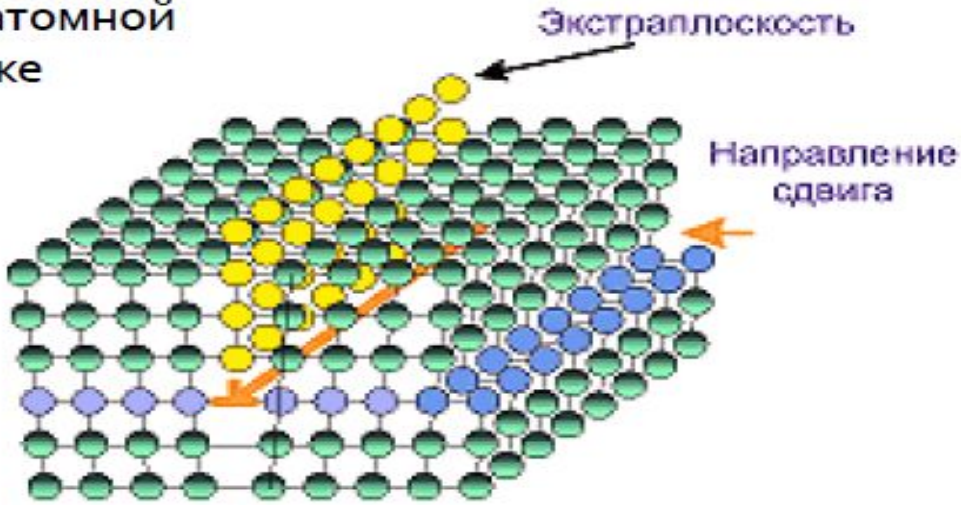
Экстраплоскость



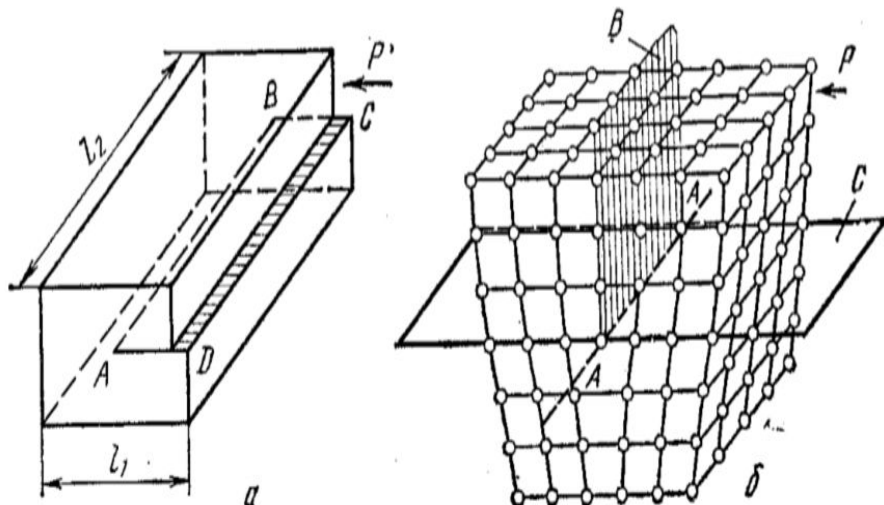
Плоскость сдвига

Дислокация – край недостроенной атомной плоскости в кристаллической решетке

Дислокации возникают при:
- кристаллизации расплава;
- пластической деформации.



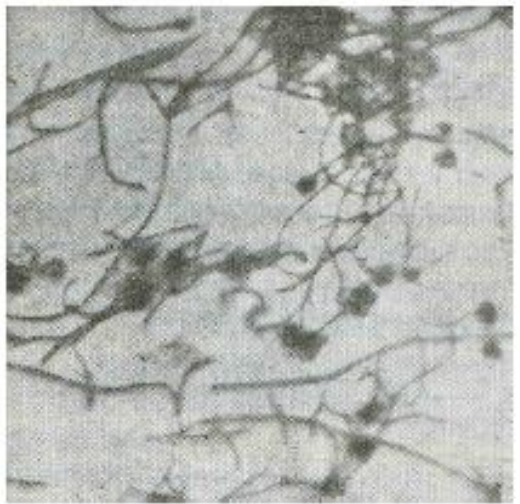
Характеристикой дислокационной структуры является **плотность дислокаций** - суммарная длина всех линий дислокаций в единице объема



Краевая дислокация, возникающая в результате сдвига:

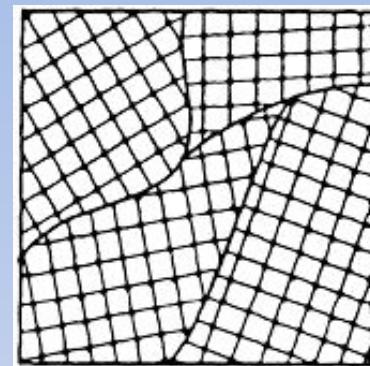
а – схема образования краевой дислокации; б – краевая дислокация

положительного знака.

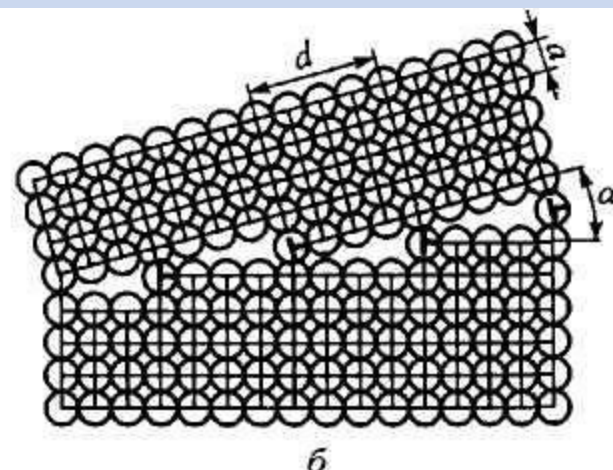
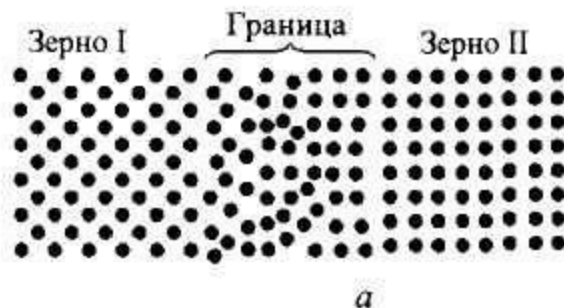
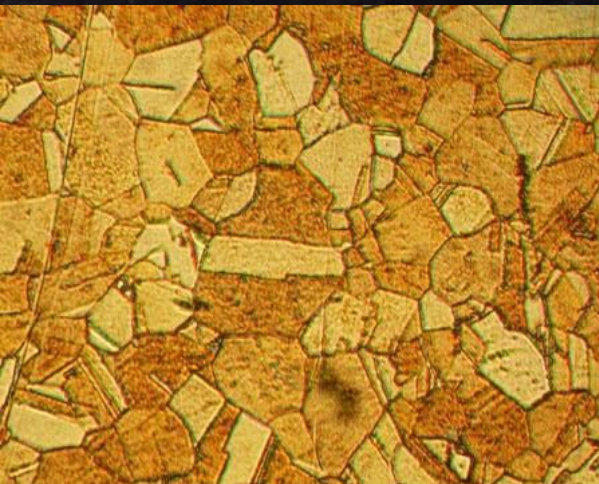


Электронная микроскопия, $\times 40000$

Поверхностные дефекты – двумерные - дефекты у которых в двух измерениях величина много больше чем период решетки а в одном направлении сравнимо с ним



- Границы между зернами (большеугольные) – это переходная область шириной 5–10 межатомных расстояний



Объемные дефекты – трехмерные -, которые имеют величину гораздо больше периода решетки во всех направлениях. К этому типу можно отнести любые модификации трех предыдущих которые находятся близ друг друга тем самым образуя один большой дефект поры, трещины



В реальных изделиях к перечисленным дефектам добавляются крупные дефекты, связанные с недостатками существующих технологий изготовления изделий (поры, неметаллические включения и др.)

Влияние дефектов кристаллической решетки на

свойство материалов

Дефекты без сомнения оказывают сильное воздействие на свойства заготовки. Но далеко не всегда это нежелательные воздействия связанные с потерей материалом нужных характеристик. Часто кристаллическую решетку специально подвергают изменениям, чтобы добиться нужных свойств.

Точечные дефекты такие как атомы внедрения и атомы замещения используются для так называемого **легирования**.

Дислокация относящиеся к линейным дефектам позволяют увеличивать прочность материала однако при этом происходит потеря пластичности, но иногда именно это и требуется.

Классификация неметаллических включений

По химическому составу :

ОКСИДЫ (простые — FeO , MnO , Cr_2O_3 , SiO_2 , Al_2O_3 , TiO_2 и др.; сложные — $\text{FeO}\cdot\text{Fe}_2\text{O}_3$, $\text{FeO}\cdot\text{Al}_2\text{O}_3$, $\text{FeO}\cdot\text{Cr}_2\text{O}_3$, $\text{MgO}\cdot\text{Al}_2\text{O}_3$, $2\text{FeO}\cdot\text{SiO}_2$ и др.);

СУЛЬФИДЫ (простые — FeS , MnS , Al_2S_3 , CaS , MgS , Zr_2S_3 и др.; сложные — $\text{FeS}\cdot\text{FeO}$, $\text{MnS}\cdot\text{MnO}$ и др.);

НИТРИДЫ (простые — ZrN , TiN , AlN , CeN и др.; сложные — $\text{Nb}(\text{C}, \text{N})$, $\text{V}(\text{C}, \text{N})$ и др.),

ФОСФИДЫ (Fe_3P , Fe_2P и др.)

По минералогическому составу кислородные включения:

свободные ОКСИДЫ — FeO , MnO , Cr_2O_3 , SiO_2 (кварц), Al_2O_3 (корунд) и др.;

ШПИНЕЛИ шпинели — сложные ОКСИДЫ, образованные двух и трехвалентными металлами. К этой группе принадлежат ферриты, хромиты и алюминаты.

СИЛИКАТЫ силикаты, присутствующие в СТАЛИ силикаты, присутствующие в стали в виде СТЕКОЛ, образованных чистым SiO_2 или SiO_2 с ПРИМЕСЯМИ в нём оксидов железа, марганца, хрома, алюминия, вольфрама, а также кристаллических силикатов.

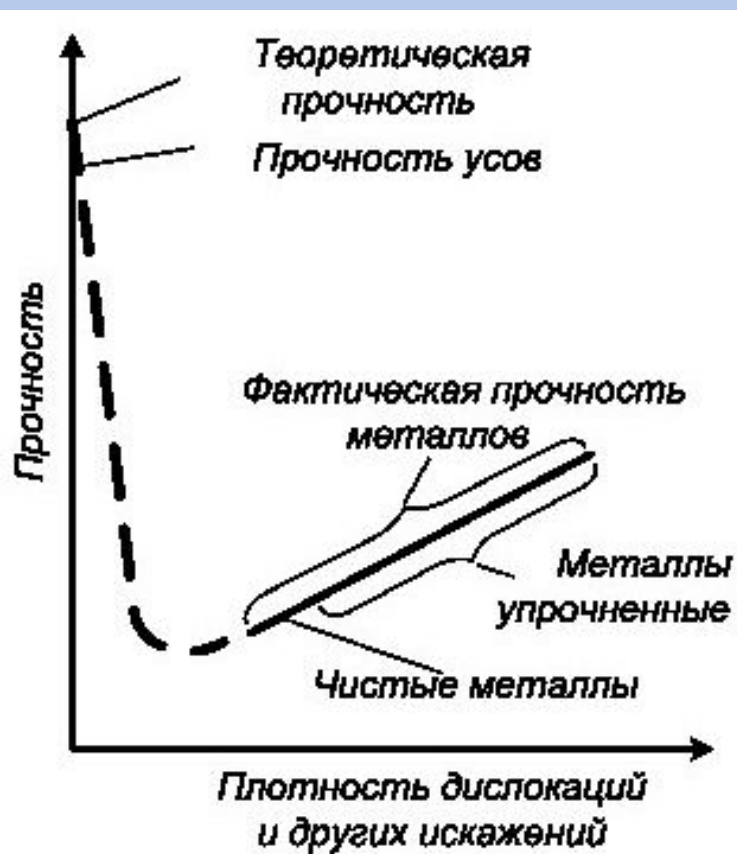
СИЛИКАТЫ Силикаты составляют самую большую группу неметаллических включений. В жидкой СТАЛИ Силикаты составляют самую большую группу неметаллических включений. В жидкой стали неметаллические включения находятся в твердом или жидком состоянии в зависимости от их ТЕМПЕРАТУРЫ ПЛАВЛЕНИЯ.

По стойкости неметаллические включения разделяют :

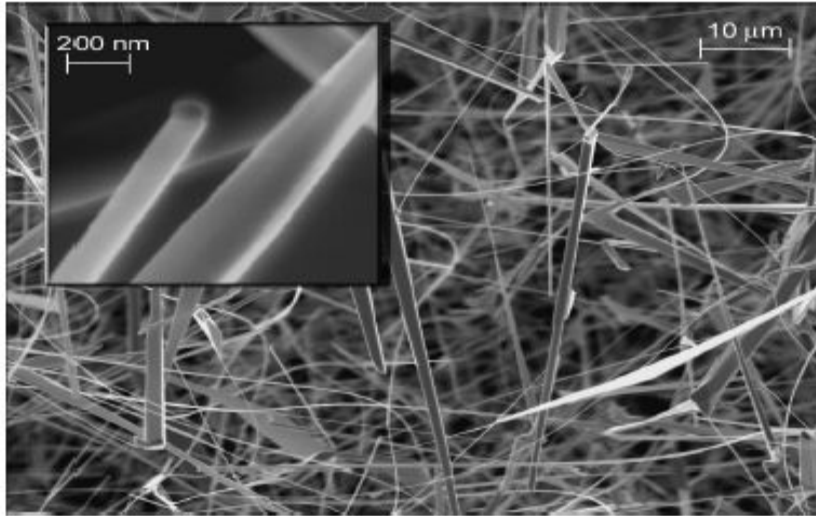
К НЕУСТОЙЧИВЫМ относят включения, которые растворяются в разбавленных КИСЛОТАХ не более 10%-ной концентрации. Неустойчивыми являются сульфиды железа и марганца, а также некоторые свободные оксиды.

Для упрочнения материала нужно затруднить перемещение дислокаций в нём. Для обеспечения пластичности материала нужно облегчить перемещение дислокаций.

Плотность дислокаций в кристалле определяется как среднее число линий дислокаций, пересекающих внутри тела площадку площадью 1 м^2 , или как суммарная длина линий дислокаций в объеме 1 м^3



Плотность дислокаций изменяется в широких пределах и зависит от состояния материала. После тщательного отжига плотность дислокаций составляет $10^5 \dots 10^7 \text{ м}^{-2}$, в кристаллах с сильно деформированной кристаллической решеткой плотность дислокаций достигает $10^{15} \dots 10^{16} \text{ м}^{-2}$.



перспективно выращивание монокристаллов в космосе, где удачно сочетаются глубокий вакуум и невесомость. Монокристаллы, выращенные в космосе, совершеннее по структуре и распределению легирующих добавок (видимой структуры) и значительно больше по размерам.

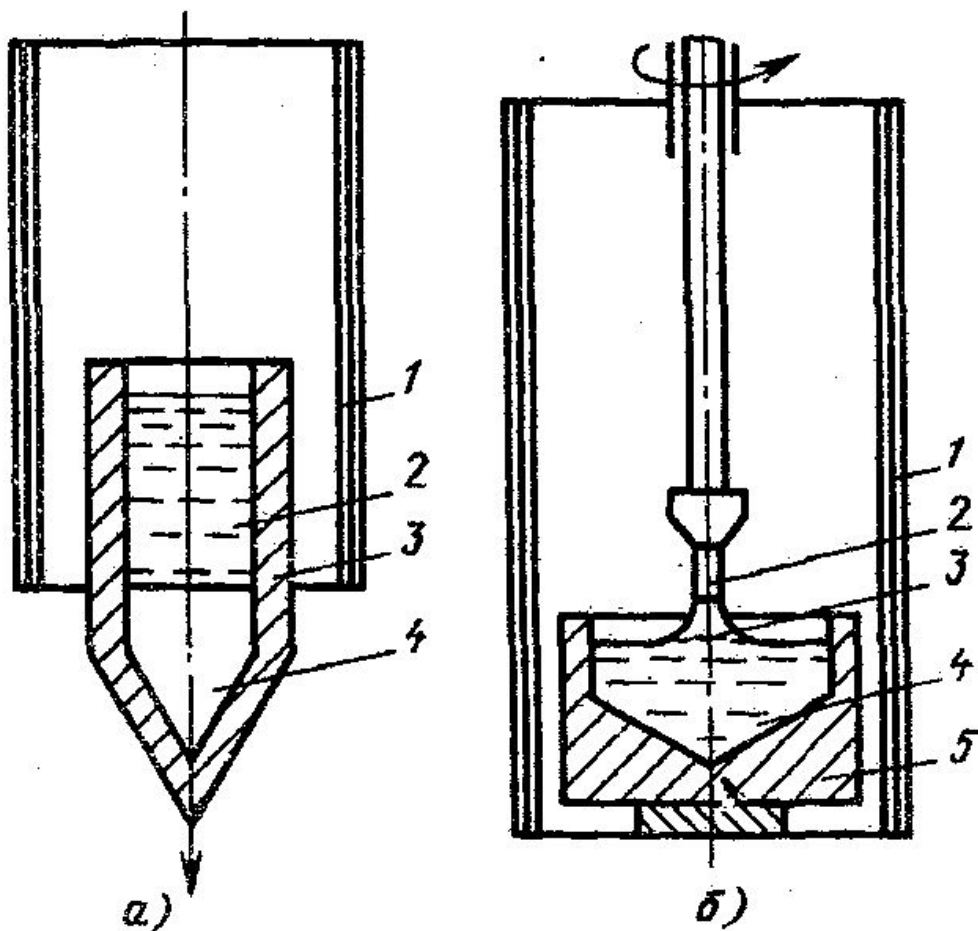
Сравнение прочности нитевидных кристаллов с теоретической прочностью

Металл	При сдвиге		При отрыве	
	$\tau_{\text{реал}}, \text{ МПа}$	$\tau_{\text{теор}}, \text{ МПа}$	$\sigma_{\text{реал}}, \text{ МПа}$	$\sigma_{\text{теор}}, \text{ МПа}$
Fe	3640	14000	13400	46000
Cu	920	6900	3600	39000
Ag	720	4350	1760	15200

Получение монокристаллов позволяет изучать свойства металлов, исключив влияние границ зерен.

Монокристаллы можно получить, если создать условия для роста кристалла только из одного центра кристаллизации.

Важнейшими из них являются методы Бриджмена и Чохральского



Метод Бриджмена (а): металл, помещенный в тигель с коническим дном 3, нагревается в вертикальной трубчатой печи. Охлаждение наступает в первую очередь в вершине конуса, где и появляются первые центры кристаллизации. Монокристалл 4 вырастает из того зародыша, у которого направление преимущественного роста совпадает с направлением перемещения тигля. При этом рост других зародышей подавляется. Для непрерывного роста монокристаллов необходимо выдвигать тигель из печи со скоростью, не превышающей скорость кристаллизации данного металла.

Метод Чохральского (б): состоит в вытягивании монокристалла из расплава. Для этого используется готовая затравка 2 – небольшой образец, вырезанный из монокристалла по возможности без структурных дефектов. Затравка вводится в поверхностный слой жидкого металла 4, имеющего температуру чуть выше температуры плавления. Плоскость затравки, соприкасающаяся с поверхностью расплава, должна иметь кристаллографическую ориентацию, которую желательно получить в растущем монокристалле 3 для обеспечения наибольших значений тех или иных свойств. Затравку выдерживают в жидком металле для оплавления и установления равновесия в системе жидкость – кристалл. Затем затравку медленно, со скоростью, не превышающей скорости кристаллизации ($v = 1-2 \text{ мм/мин}$), выдвигают из расплава.