

# Порты ввода-вывода

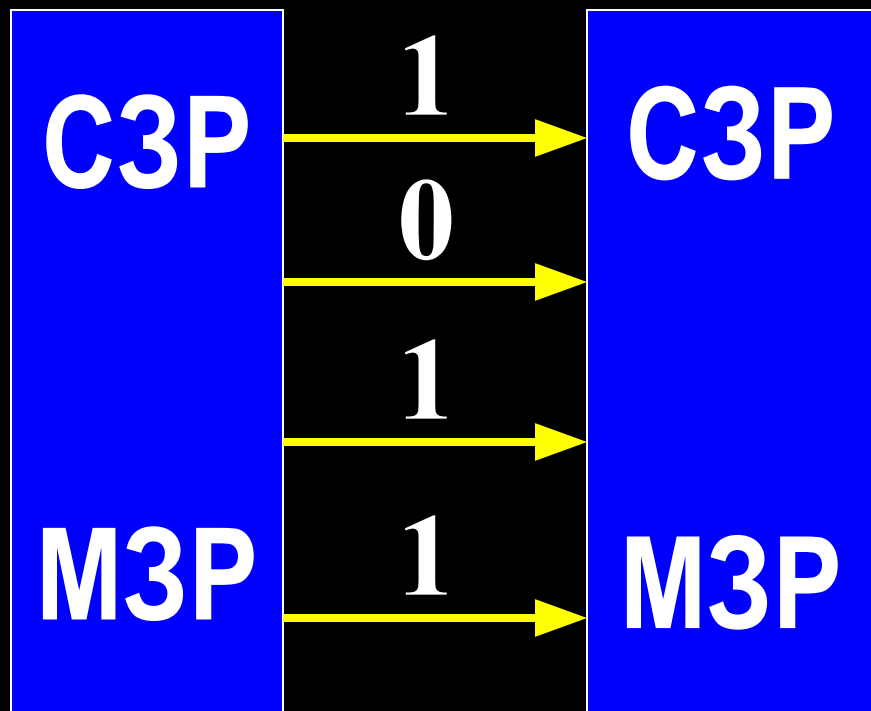
Последовательные **COM** и параллельные **LPT** порты, универсальная последовательная шина (Universal Serial Bus – **USB**), IEEE-1394 (**i.Link** или **FireWire**) – это интерфейсы ввода-вывода.

Основные – последовательные и параллельные порты. К **COM** портам подключаются двунаправленные устройства, передающие в **PC** и принимающие от него информацию. **LPT** порты используются для подключения принтеров, работают как в одно-, так и в двунаправленном режиме.

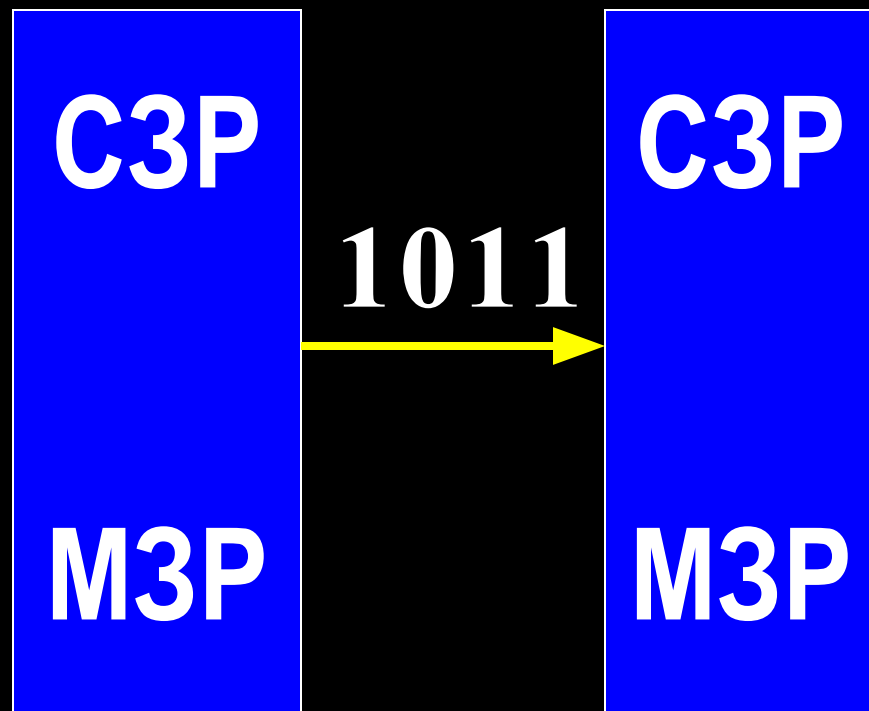
Существуют сетевые адаптеры, накопители на магнитной ленте, сканеры, дисководы для гибких дисков и **CD-ROM**, которые также подключаются к параллельным портам.

Асинхронный последовательный интерфейс — основной тип интерфейса для взаимодействия между компьютерами. Термин асинхронный означает, что при передаче данных не исп-ся никакие синхронизирующие сигналы и отдельные символы могут передаваться с произвольными интервалами, как, например, при вводе данных с клавиатуры.

# Параллельная передача



# Последовательная передача



Термин **последовательный** означает, что передача данных осуществляется по **одиночному** проводнику, а биты передаются последовательно, один за другим. Такой тип связи характерен для телефонной сети, в которой каждое направление обслуживает один проводник.

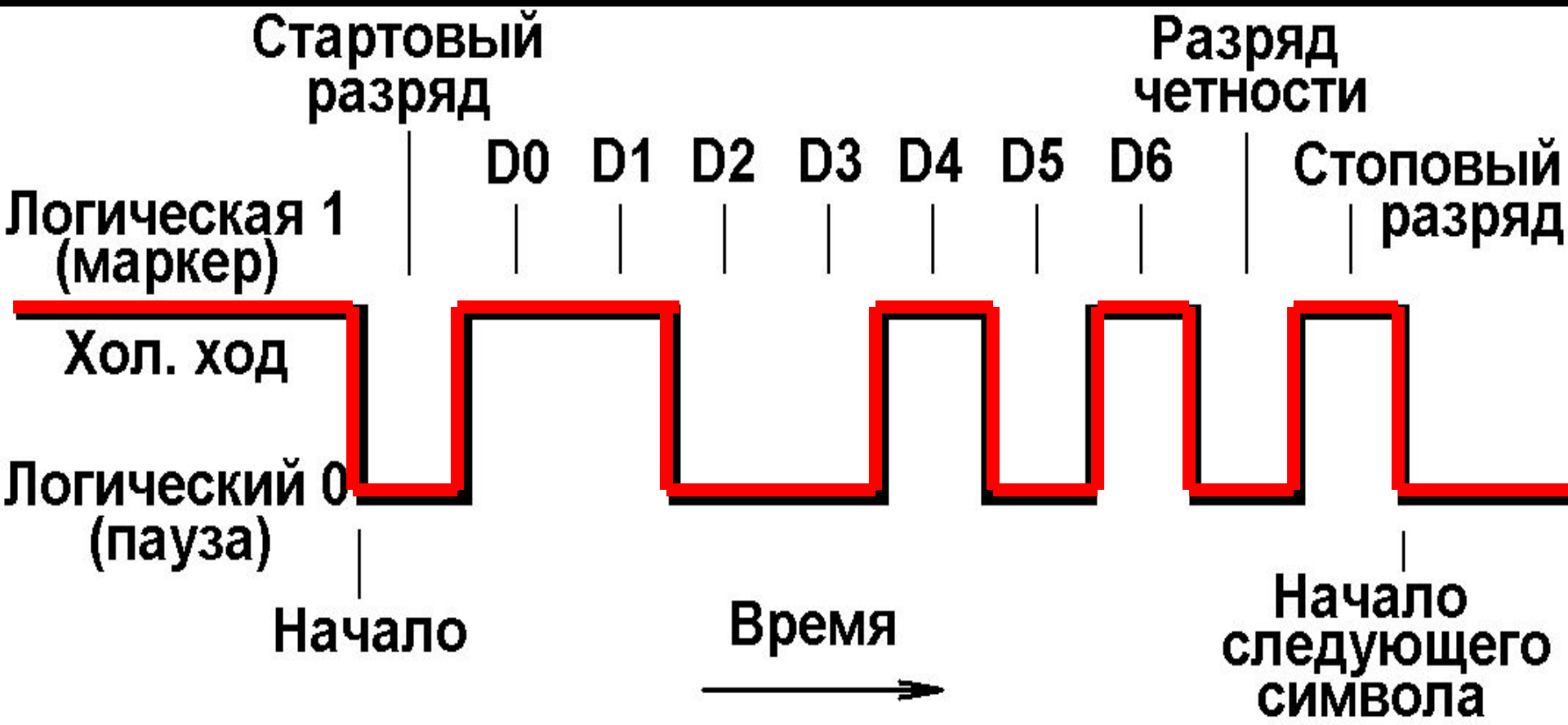
Каждому передаваемому символу предшествует **стандартный стартовый** сигнал, а завершает его передачу **стоповый** сигнал. Стартовый сигнал – это нулевой бит, называемый **стартовым битом**. Он сообщает принимающему устройству, что следующие 8 бит - это байт данных.

После символа передаются один или два стоповых бита, сигнализирующие об окончании передачи символа. В принимающем устройстве символы распознаются по появлению стартовых и стоповых сигналов, а не по моменту их передачи. Асинхронный интерфейс ориентирован на передачу символов (байтов), а при передаче используется примерно 20% информации только для идентификации каждого символа.

К последовательным портам можно подключать: модемы, плоттеры, принтеры, сканеры, другие компьютеры, устройства считывания штрих-кода.

Формат асинхронной передачи  
для 7-разрядного символа, разряда контроля по  
четности и одного стопового разряда.

Символ **1010011** в **ASCII**-коде - буква **S**



В устройствах, где нужна двунаправленная связь с компьютером, используется последовательный порт **RS-232C** (Reference Standard № 232 revision C – стандарт обмена номер 232 версии C).

В стандарте рекомендуется максимальная длина кабеля не более **15** м. Ограничивающим фактором является полная емкость кабеля и входных контуров интерфейса. Максимальная емкость определена как **2500** пФ. Специальные кабели с малой емкостью могут иметь длину до **150** м. Существуют и другие **промышленные** стандарты для последовательных портов – **RS-422**, RS-485.

Вывод	Сигнал	Назначение сигнала
1/8 *	DCD	<b>Data Carrier Detect</b> – Обнаружение несущей сигнала
2/3	RD	<b>Receive Data</b> – Принимаемые данные
3/2	TD	<b>Transmit Data</b> – Передаваемые данные
4/20	DTR	<b>Data Terminal Ready</b> – Готовность терминала
5/7	SG	<b>Signal Ground</b> – Сигнальная земля
6/6	DSR	<b>Data Send Ready</b> – Готовность к передаче
7/4	RTS	<b>Request To Send</b> – Запрос передачи
8/5	CTS	<b>Clear To Send</b> – Сброс передатчика
9/22	RI	<b>Ring Indicator</b> – Указатель вызовов
–/1	PG	<b>Protective Ground</b> – Защитное заземление

\* **DB8 / DB25** в RS-232C



**Передатчик**

**+15 В**

Данные = "0"

**+5 В**

**Зона нечувствительности**

**-5 В**

Данные = "1"

**-15 В**

**+25 В**

**Приемник**

Данные = "0"  
высокий уровень

**+3 В**

**зона нечувствительности**

**-3 В**

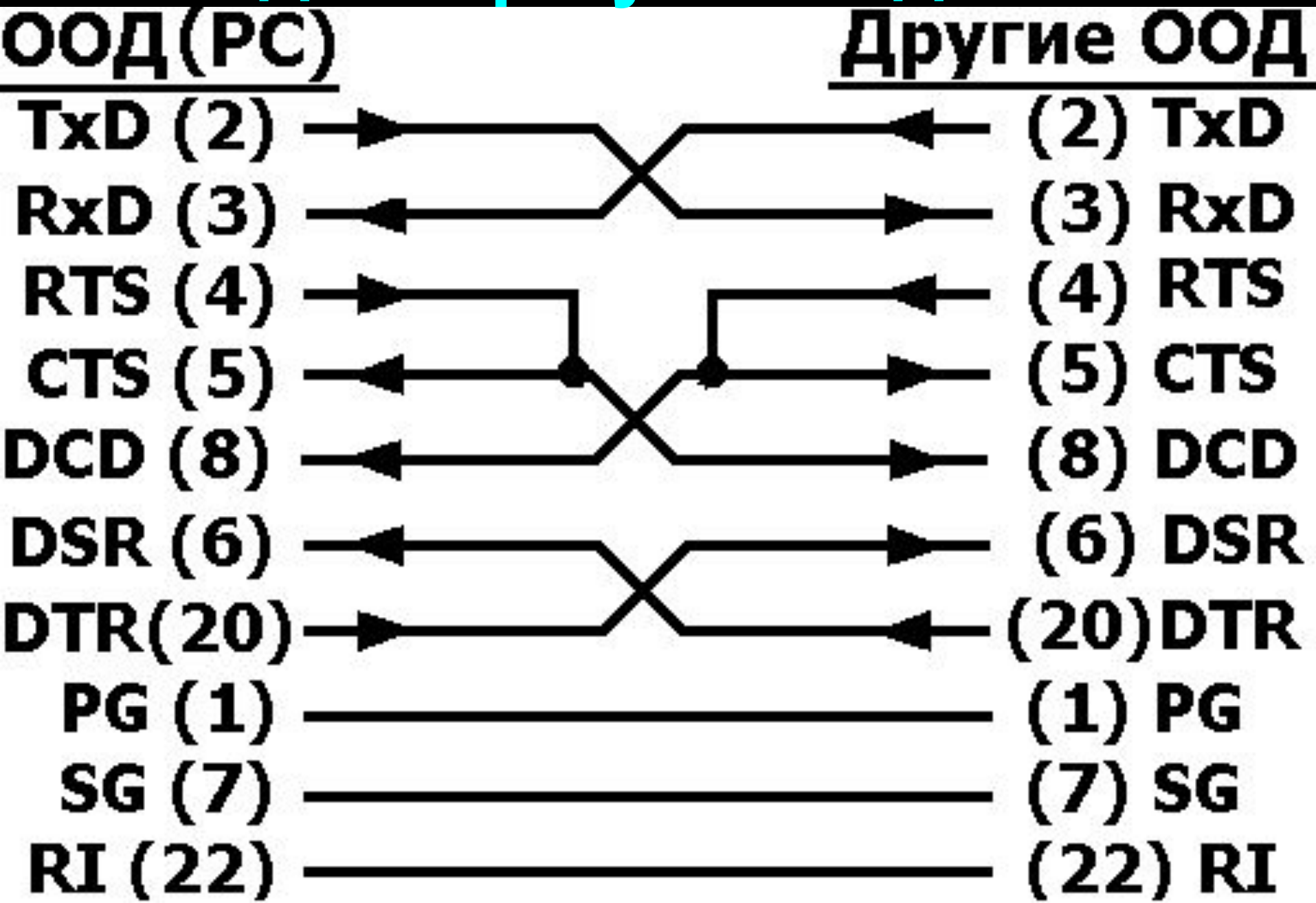
Данные = "1"  
низкий уровень

**-25 В**

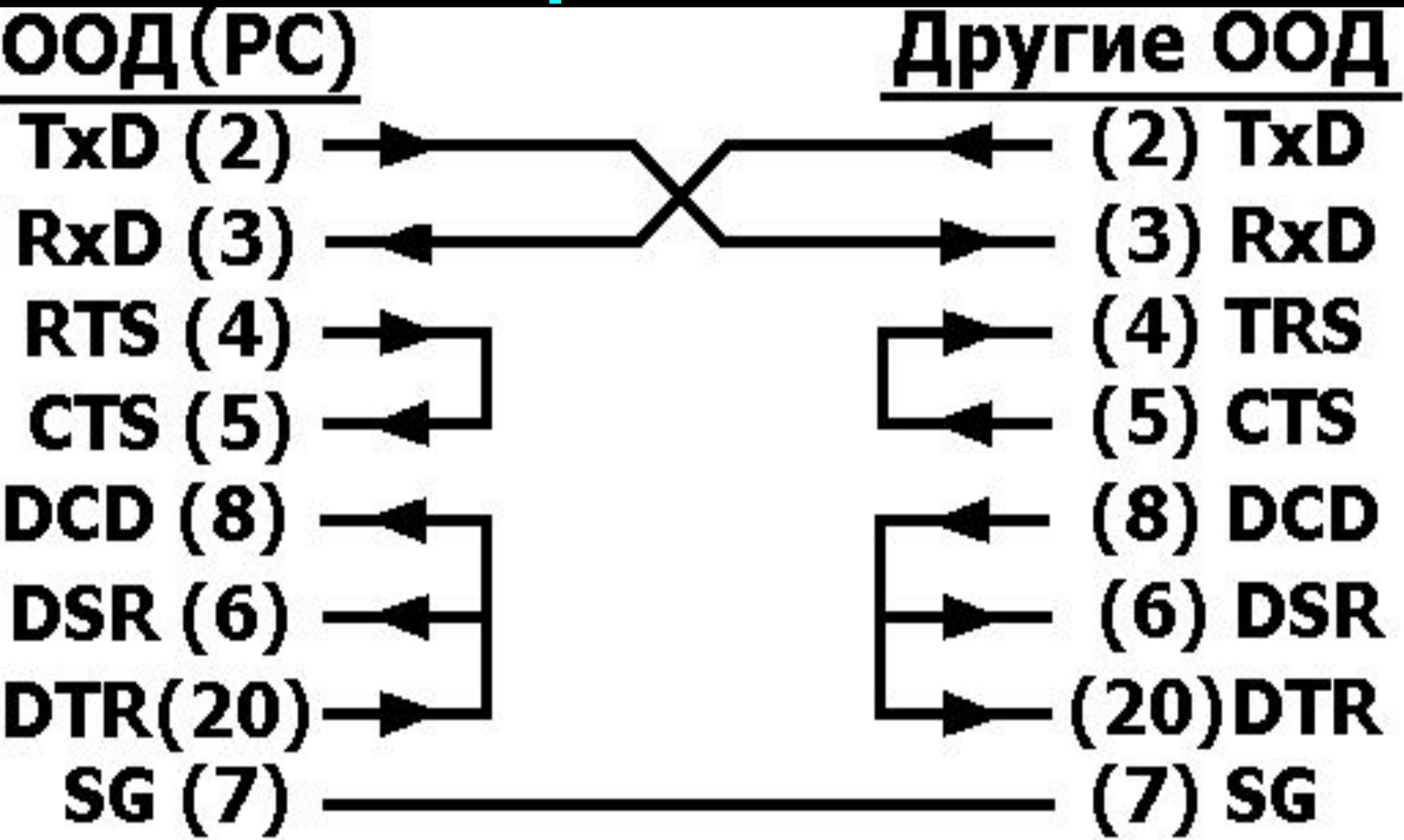
**Широкие** диапазоны изменения напряжения сигнальных уровней и **неопределенная область** в пределах  **$\pm 3$  В** выбраны с целью **минимизации** электрических **шумов** при работе с длинными кабелями. Это обеспечивает надежную работу при расстоянии между **РС** и модемом до **15 м**.

Для преобразования данных параллельного формата в последовательный служит асинхронный связной адаптер. В его качестве использует **ИС УАПП** (UART- Universal Asynchron Receiver Transmitter) типа **8250**, **16450**, **16550A** (с буферизацией). Последние адаптеры передают данные со скоростями до **115200** бод.

# Адаптер нуль-модема



# Разводка RS-232 с минимумом проводов



# Параллельные порты

В них для передачи байта исп-ся 8 линий. Этот интерфейс отличается **быстродействием**, применяется для подключения к компьютеру принтера, а также для соединения компьютеров.

**Недостатком** параллельного порта является ограничение на длину соединительных проводов. При **большой** длине кабеля в него приходится вводить **промежуточные** усилители сигналов, так как иначе возникает множество помех.

Для сигналов, разъемов, кабелей параллельных портов разработан стандарт **IEEE 1284**.

Стандарт **IEEE 1284** определяет пять режимов работы параллельного порта. Они комбинируются в порты четырех типов,

Тип порта	Режим ввода	Режим вывода	Комментарии
Стандартный	Полубайтовый	Совместимый	Ввод по 4 бит , вывод по 8 бит
Двунаправленный	Байтовый	Совместимый	Ввод-вывод по 8 бит
Усовершенствованный параллельный порт	ERP	ERP	Ввод-вывод по 8 бит
Порт с расширенными возможностями	ESP	ESP	Ввод-вывод по 8 бит, прямой доступ к памяти

# Режимы работы параллельного порта по стандарту **IEEE 1284**,

Режим порта	Направление	Скорость передачи, Кбайт/с
Полубайтовый	Только ввод	50
Байтовый	Только ввод	150
Совместимый	Только вывод	150
ЕРР	Ввод-вывод	500-2000
ЕСР	Ввод-вывод	500-2000

Большинство компьютеров могут работать как в режиме **ЕСР**, так и в **ЕРР**, однако при взаимодействии с устройствами, подключаемыми к параллельным портам, режим **ЕРР** работает лучше.