

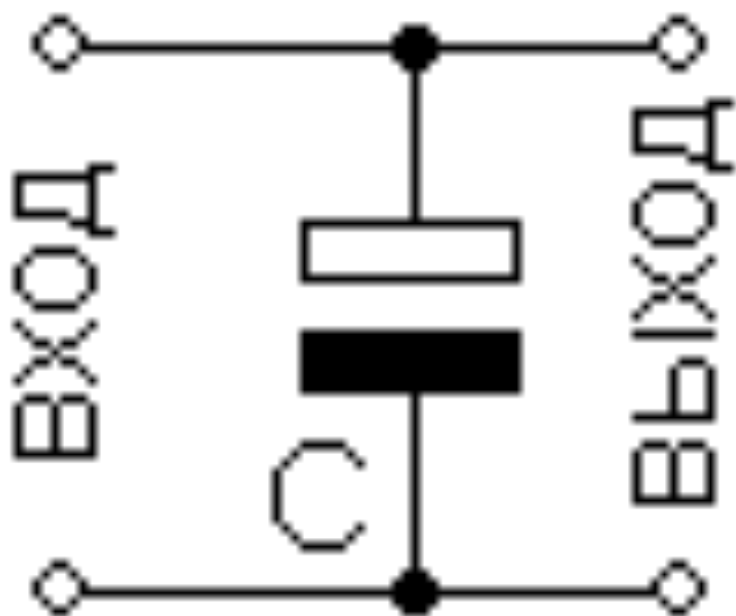
Сглаживающие фильтры питания

Сглаживающие фильтры питания

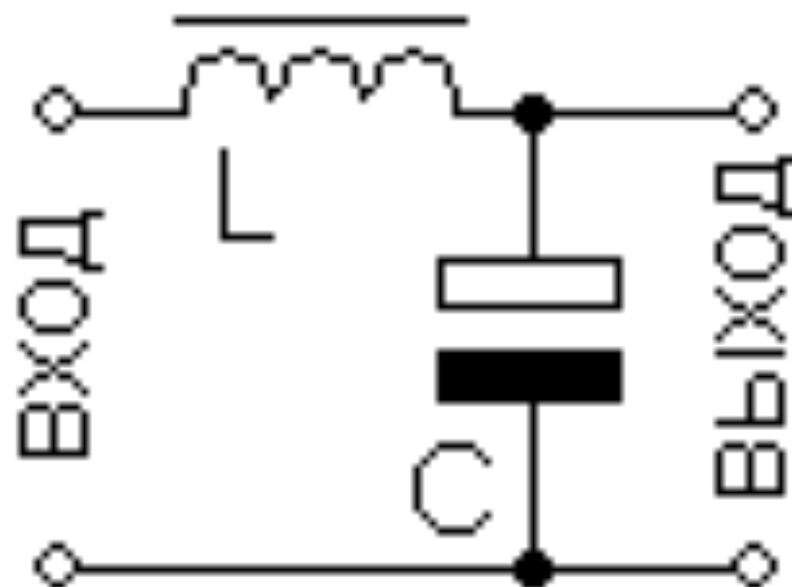
Сглаживающие фильтры питания предназначены для уменьшения пульсаций выпрямленного напряжения. Принцип работы простой – во время действия полуволны напряжения происходит заряд реактивных элементов (конденсатора, дросселя) от источника – диодного выпрямителя, и их разряд на нагрузку во время отсутствия, либо малого по амплитуде напряжения.

Основные схемы сглаживающих фильтров питания

1. Ёмкость

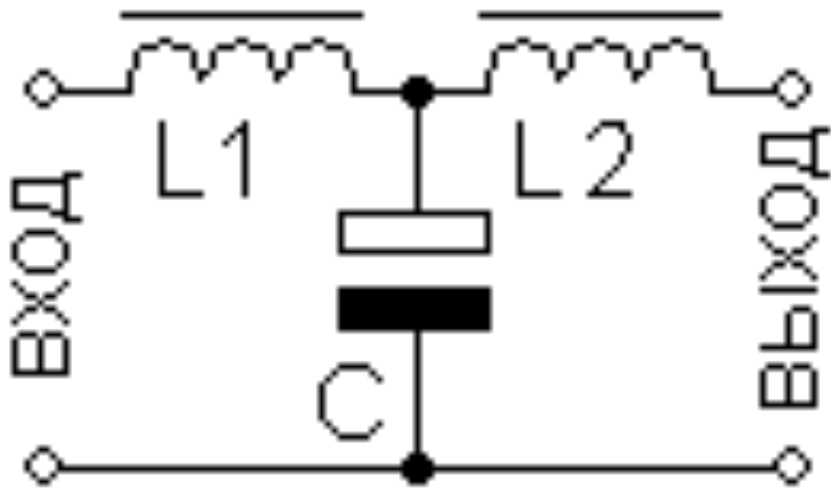


2. Г-образный

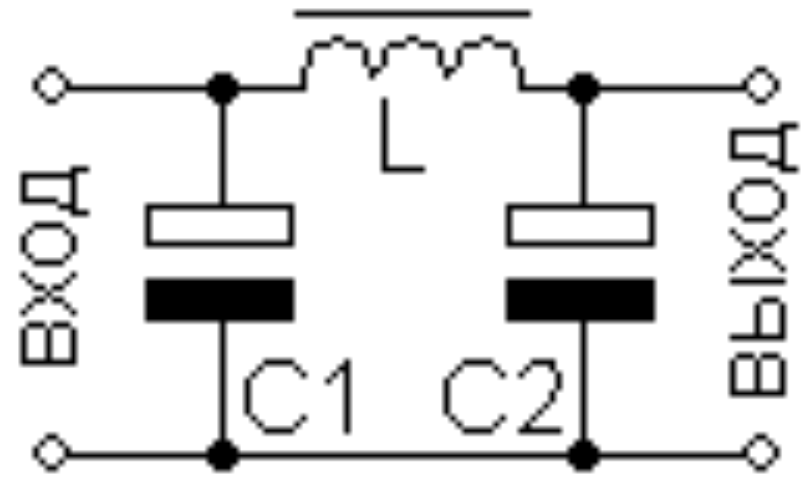


Основные схемы сглаживающих фильтров питания

3. Т-образный



4. П-образный



Сглаживающие фильтры питания

Простейшим методом сглаживания пульсаций является применение фильтра в виде конденсатора достаточно большой ёмкости, шунтирующего нагрузку (сопротивление нагрузки). Конденсатор хорошо сглаживает пульсации, если его емкость такова, что выполняется условие:

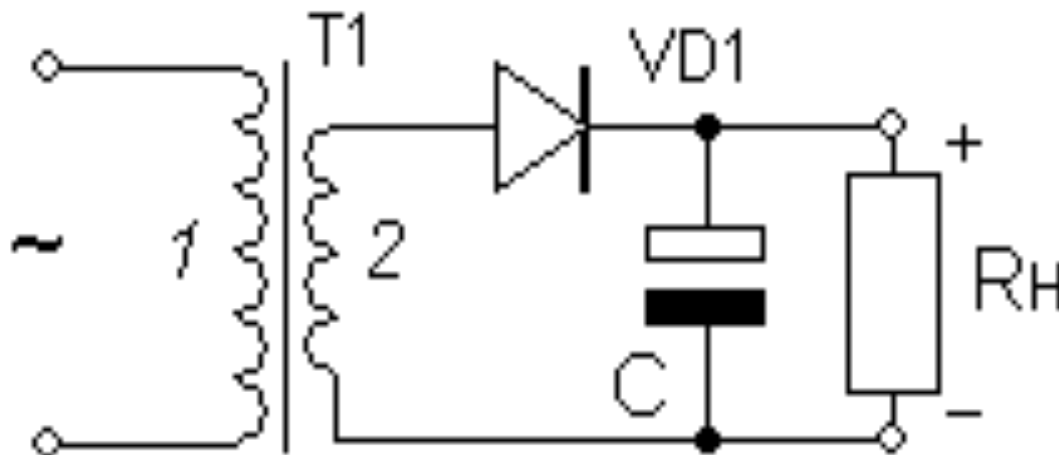
$$1 / (\omega C) \ll R_n$$

Во время действия синусоидального сигнала, когда напряжение на диоде выпрямителя прямое, через диод проходит ток, заряжающий конденсатор до напряжения, близкого к максимальному. Когда напряжение на выходе диодного выпрямителя оказывается меньше напряжения заряда конденсатора, конденсатор разряжается через нагрузку R_n и создает на ней напряжение, которое постепенно снижается по мере разряда конденсатора через нагрузку. В каждый следующий полупериод конденсатор подзаряжается и его напряжение снова возрастает.

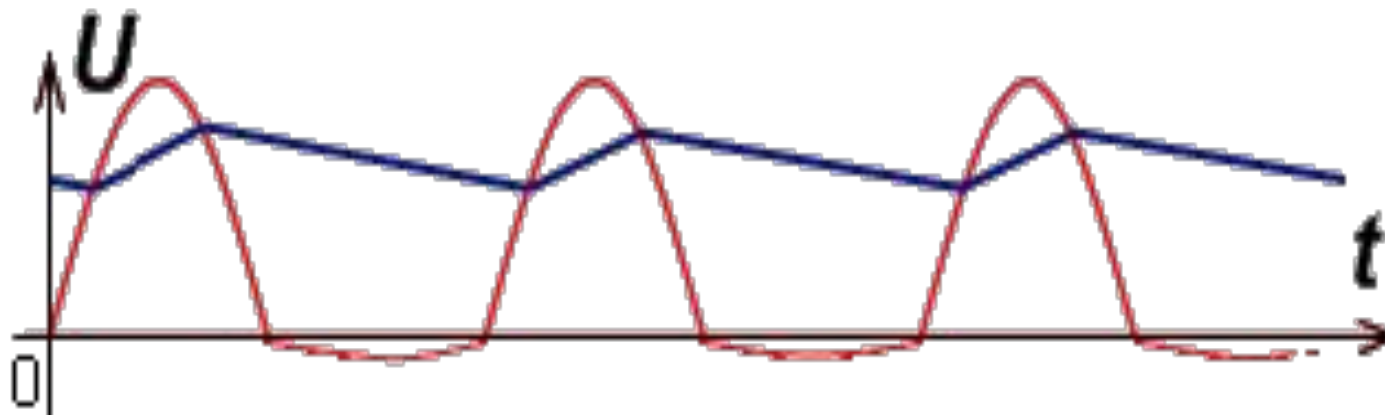
Сглаживающие фильтры питания

Чем больше емкость C и сопротивление нагрузки R_H , тем медленнее разряжается конденсатор, тем меньше пульсации и тем ближе среднее значение выходного напряжения $U_{\text{ср}}$ к максимальному значению синусоиды U_{max} . Если нагрузку вообще отключить, то в режиме холостого хода на конденсаторе получится постоянное напряжение равное U_{max} , без всяких пульсаций.

Работа простейшего сглаживающего фильтра на конденсаторе в цепи однополупериодного выпрямителя поясняется рисунком и эюрами:



Сглаживающие фильтры питания

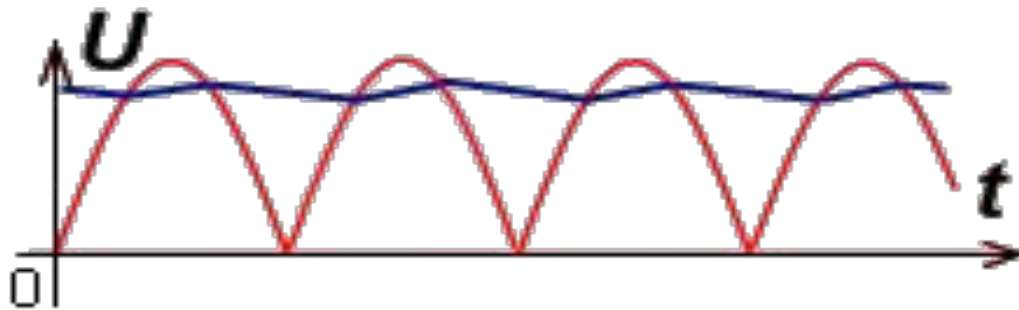
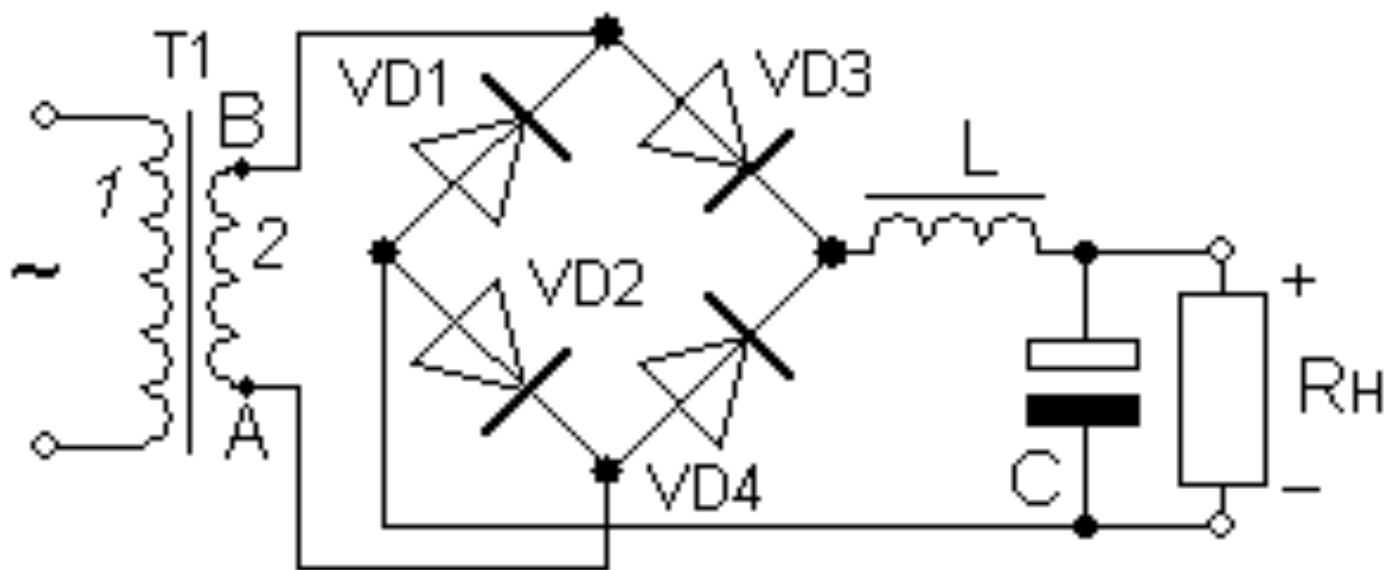


Красным цветом показано напряжение на выходе выпрямителя без сглаживающего конденсатора, а синим – при его наличии.

Если пульсации должны быть малыми, или сопротивление нагрузки R_n мало, то необходима чрезмерно большая емкость конденсатора, т.е. сглаживание пульсаций одним конденсатором практически осуществить нельзя. Приходится использовать более сложный сглаживающий фильтр.

Сглаживающие фильтры питания

Работа сглаживающего Г-образного фильтра на конденсаторе и дросселе в цепи двухполупериодного мостового выпрямителя поясняется рисунком и эюрами:



Сглаживающие фильтры питания

Как и в примере с однополупериодным выпрямителем, красным цветом показано напряжение на выходе выпрямителя без сглаживающих элементов (конденсатора и дросселя), а синим — при их наличии.

Логично следует, что чем больше ёмкости и индуктивности фильтров, и чем больше в нём реактивных элементов (сложнее фильтр), тем меньше коэффициент пульсаций такого выпрямителя.

В качестве сглаживающих конденсаторов используются электролитические конденсаторы. Чем больше ёмкость, тем лучше. Кроме того, для надёжности, конденсаторы должны быть рассчитаны на напряжение в полтора-два раза превышающее выходное напряжение диодного моста.

**Определение выходного
напряжения выпрямителя и
выбор сглаживающего
фильтра для блока
вторичного питания**

Информацию, используемая для конструирования источников (блоков) питания постоянного тока:

1. Любой p-n переход, любого полупроводникового прибора, в том числе диода имеет характеристику – падение напряжения на переходе. Это напряжение обычно указывают в справочниках. Для германиевых диодов оно может быть от 0,3 вольт до 0,5 вольт, а для кремниевых диодов – от 0,6 вольт до 1,5 вольт.

Это значит, что если мы возьмём трансформатор с выходным напряжением 6,3 вольта, выпрямим его однофазным двухполярным мостовым выпрямителем (диодным мостом) у которого на каждом диоде по справочнику падает по 1 вольту ($U_{\text{пр.}} = 1 \text{ В}$), то на выходе выпрямителя мы получим всего лишь 4,3 вольта. Напряжение в 2 вольта «потеряется» на 2-х диодах по пути прохождения тока. Начинаящие радиолюбители обычно этого не учитывают, потому и недоумевают, почему на выходе маленькое напряжение.

Информацию, используемая для конструирования источников (блоков) питания постоянного тока:

2. Переменный электрический ток измеряется приборами, которые, как правило, показывают его среднее значение, а не максимальное. Максимальное значение переменного напряжения это – значение электрического напряжения соответствующее его максимальному значению синусоиды.

Среднее значение напряжения на выходе однополупериодного выпрямителя соответствует значению:

$$U_{\text{ср}} = U_{\text{max}} / \pi = 0,318 * U_{\text{max}}$$

Среднее значение напряжения на выходе двухполупериодного выпрямителя соответствует значению:

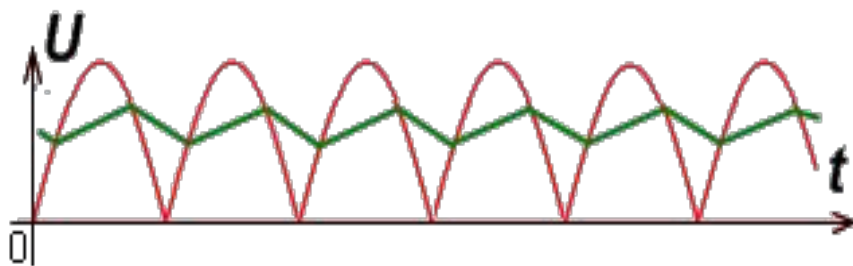
$$U_{\text{ср}} = 2 U_{\text{max}} / \pi = 0,636 * U_{\text{max}}$$

Значение среднего напряжения - 0,636 за счёт особенностей конструкции измерительных приборов округляется и принимается равной 0,7.

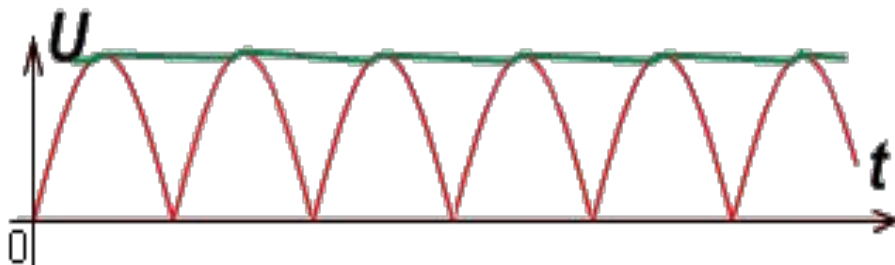
Информацию, используемая для конструирования источников (блоков) питания постоянного тока:

3. Исходя из изложенного выше, можно сделать вывод, который справедлив в том случае, когда нагрузка на блок питания маленькая. Обратите внимание на рисунки ниже.

Выходное напряжение выпрямителей с фильтром питания:



а) с большой нагрузкой



б) с маленькой нагрузкой

Эти рисунки поясняют, что при малой нагрузке выходное напряжение выпрямителя с фильтром питания равно максимальной амплитуде синусоиды поступающей на выпрямитель, за вычетом падения напряжения на диодах.

Пример определения выходного напряжения, и подбора сглаживающего конденсатора для источника вторичного питания

Рассмотрим случай со средним переменным напряжением на выходе трансформатора, измеренным мультиметром равным **6,3 вольт**, и нагрузкой (сопротивлением нагрузки) равной **200 Ом**.

Выходное напряжение с мостового выпрямителя будет определено следующим образом:

- максимальное напряжение на выходе трансформатора:

$$U_{\text{max}} = U_{\text{изм}} / 0,7 = 6,3\text{В} / 0,7 = 9 \text{ вольт}$$

- максимальное выходное напряжение на выходе выпрямителя:

$$U_{\text{вых.}} = U_{\text{max}} - U_{\text{VD1}} - U_{\text{VD2}} = 9 - 1 - 1 = 7 \text{ вольт}$$

- емкость сглаживающего конденсатора выбираем из условия:

$$1 / (2 * \pi * f * C) \ll R_{\text{н}}, \text{ откуда } 1 / (2 * \pi * f * R_{\text{н}}) \ll C$$

- подставим данные:

$$1 / (2 * 3,14 * 50 * 200) = 1,59 * 10^{-5} \text{ (Фарад)} = 159 \text{ мкФ}$$

- учитывая условие, при котором емкость конденсатора должна быть намного больше полученному по приведенному условию, **выбираем конденсатор ёмкостью более чем в пять раз больше расчётного значения - 1000 мкФ*16 вольт.**

Пример определения выходного напряжения, и подбора сглаживающего конденсатора для источника вторичного питания

Схема, состоящая из трансформатора, выпрямителя и сглаживающего фильтра является источником нестабилизированного питания. От таких источников можно питать любые устройства, потребляющие слабый ток, не критичные к наличию пульсаций и нестабильности питающего напряжения. Для максимального подавления пульсаций и стабилизации питающего напряжения применяют *Стабилизаторы напряжения.*