

# **Описание предметной области по трансформаторам**

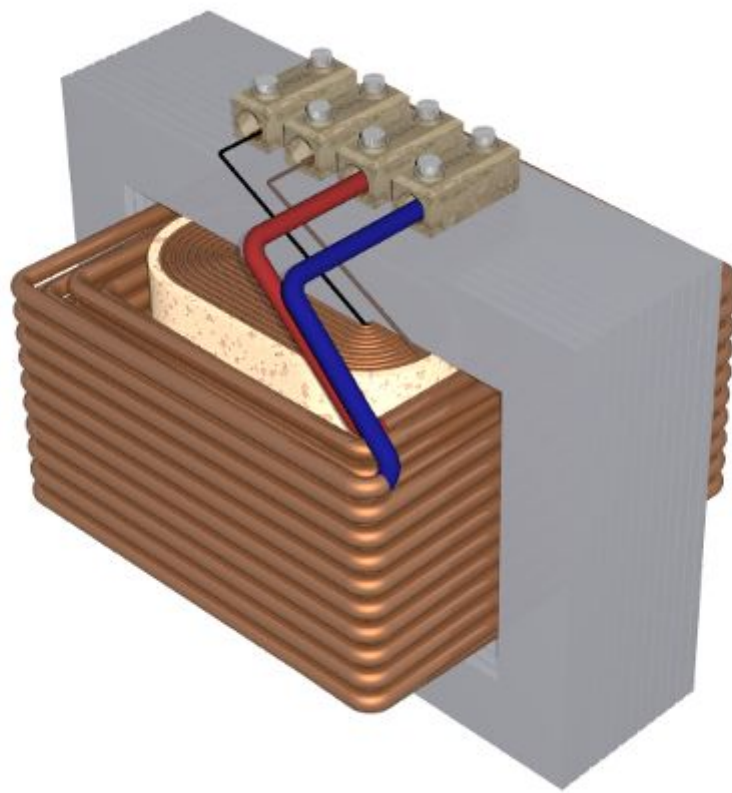
# Общие сведения и классификация трансформатора

**Трансформатором называется статическое электромагнитное устройство, имеющее две или более индуктивно связанных обмоток и предназначенное для преобразования посредством электромагнитной индукции одной или нескольких систем переменного тока в одну или несколько других систем переменного тока.**

**Трансформатор называется силовым, если он применяется для преобразования электрической энергии в электрических сетях и установках, предназначенных для приёма и использования электрической энергии. К силовым относятся трансформаторы трёхфазные и многофазные мощностью 6,3 кВт и более, однофазные мощностью 5 кВт и более. При меньших мощностях трансформаторы называются трансформаторами малой мощности.**

**Различают силовые трансформаторы общего назначения, предназначенные для включения в сеть. Силовые трансформаторы специального назначения предназначаются для непосредственного питания сетей или приемников электрической энергии, если эти сети или приемники отличаются особыми условиями работы, характером нагрузки или режимом работы.**

# Трансформатор. Общий вид



# Классификация трансформаторов по назначению

1. *Силовые используются для передачи и распределения электрической энергии с наилучшими технико-экономическими показателями.*
2. *Трансформаторы питания - маломощные трансформаторы, предназначенные для питания электрической аппаратуры и бытовых устройств.*
3. *Измерительные работают в комплексе с измерительными приборами и расширяют их пределы измерения.*
4. *Импульсные работают не при синусоидальном токе, а в импульсном режиме.*
5. *Пик-трансформаторы вырабатывают пикообразное напряжение при включении в цепь синусоидального тока.*
6. *Испытательные предназначены для испытания электрической прочности изоляции.*

# **Классификация трансформаторов**

## **Классификация трансформаторов по числу фаз.**

- 1. Однофазные трансформаторы.*
- 2. Трёхфазные трансформаторы.*

Трансформаторы с числом фаз более трёх встречаются только в некоторых специальных схемах.

## **Классификация трансформаторов по числу обмоток.**

- 1. Двухобмоточный трансформатор.*
- 2. Многообмоточный трансформатор.*
- 3. Однообмоточный трансформатор (автотрансформатор).*

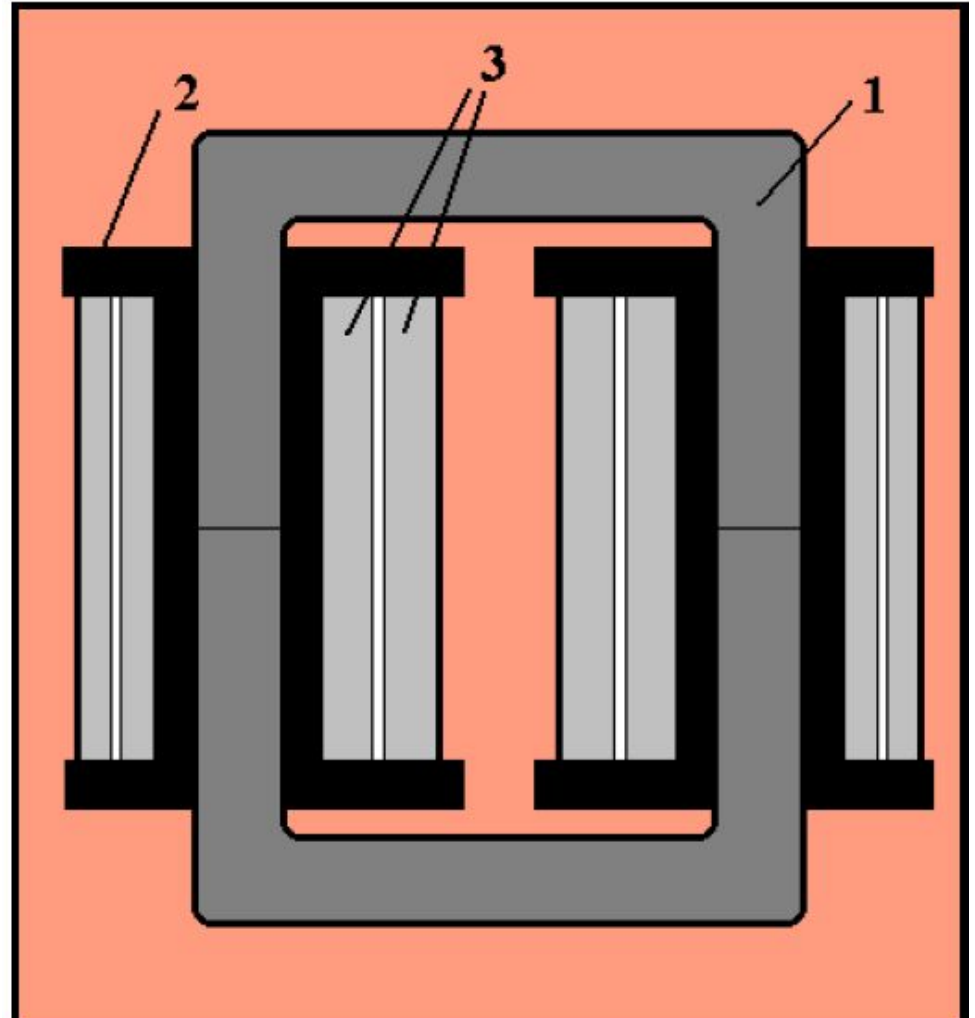
# Классификация трансформаторов по системе охлаждения

1. *Естественное воздушное охлаждение.* Обмотки, магнитопровод и другие части трансформатора имеют непосредственное соприкосновение с окружающим воздухом, поэтому их охлаждение происходит путём излучения и естественной конвекции воздуха.
2. *Естественное масляное охлаждение.* Активная часть трансформатора помещается в бак, заливаемый трансформаторным маслом. В некоторых случаях бак заливается другим жидким диэлектриком.
3. *Масляное охлаждение с дутьём.* Поверхность бака обдувается вентиляторами при имеющемся масле внутри. Этот вид охлаждения позволяет увеличить теплоотдачу в 1,5 - 1,6 раза.
4. *Масляное охлаждение с принудительной циркуляцией масла.* Масло из бака откачивается насосом, прогоняется через водяной или воздушный теплообменник и охлаждённое возвращается в бак.

# Конструкция однофазного трансформатора

Основными частями однофазного трансформатора (ОТ) являются:

- 1. магнитопровод**
- 2. изоляционный каркас**
- 3. обмотки**



**Конструкция трансформатора**

# Конструкция однофазного трансформатора

*Магнитопровод (1) выполняется из ферромагнитного материала и предназначен для локализации магнитного потока и усиления электромагнитной связи обмоток.*

*Магнитопровод изготавливается из магнитомягких материалов (листовой или ленточной электротехнической стали, листового или ленточного пермалоя, монолитного феррита) с узкой петлей истерезиса.*

*Чем уже петля, тем легче материал перемагничивается, т.е. меньше затраты энергии на перемагничивание, следовательно меньше потери на перемагничивание (или потери на «гистерезис»).*

*Магнитопровод собирается из отдельных пластин, изолированных друг от друга или навивается из ленты, т.к. при проведении магнитного потока в поперечной к нему плоскости возникают токи Фуко (вихревые токи). Изоляционные промежутки между листами или слоями ленты уменьшают вихревые токи и, соответственно, потери мощности в магнитопроводе.*



# Конструкция однофазного трансформатора

В зависимости от конфигурации магнитопровода трансформаторы бывают:

1. Стержневого типа.
2. Броневого типа.
3. Кольцевого типа.

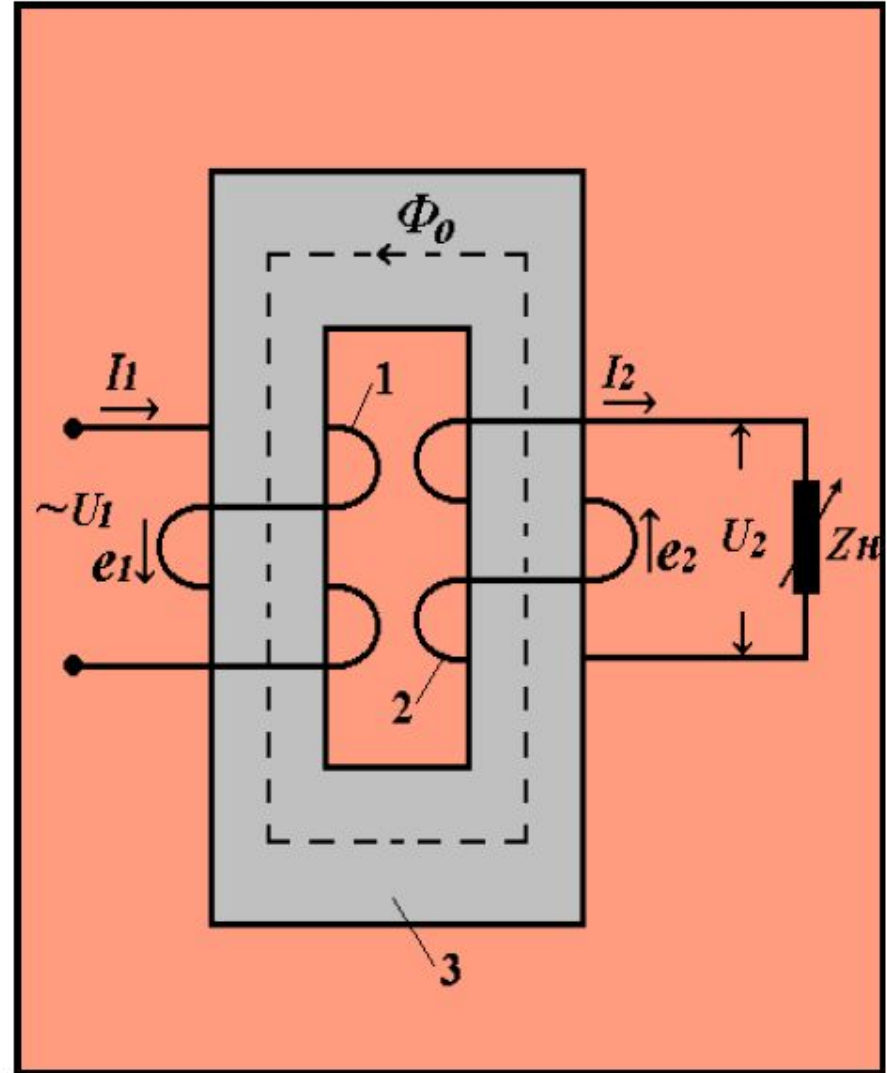
*Обмотка (2) - это совокупность витков, образующих электрическую цепь, в которой суммируются ЭДС витков. Виток - это деталь из электрического проводника однократно охватывающая часть магнитопровода, является основным элементом обмотки. Обмотки осуществляют электромагнитное преобразование энергии, выполняются из электропроводящих и изоляционных материалов. При протекании тока по обмотке, возникают электрические потери на активном сопротивлении. Для уменьшения электрических потерь используют высокопроводящий материал (медь, алюминий, серебро). Обмотки трансформатора бывают сосредоточенные. В сосредоточенной обмотке магнитная ось каждого витка совпадает с результирующей магнитной осью обмотки.*

По расположению обмоток различают следующие виды трансформаторов:

# Принцип действия однофазного трансформатора

Электромагнитная система однофазного двухобмоточного трансформатора состоит из двух обмоток, расположенных на магнитопроводе. Первичная обмотка (1) с числом витков  $w_1$  включена в однофазную сеть переменного тока с напряжением  $U_1$ , а вторичная обмотка (2) с числом витков  $w_2$  замкнута на сопротивление нагрузки  $Z_H$ .

**Электромагнитная система однофазного трансформатора**



# Принцип действия однофазного трансформатора

Под действием приложенного напряжения  $U_1$  по первичной обмотке протекает ток  $I_1$ , создающий мдс первичной обмотки  $F_1 = I_1 \cdot w_1$ , которая приводит к появлению в сердечнике переменного магнитного потока. Основная часть потока  $\Phi_0$  замыкается по магнитопроводу (3), сцепляется с обеими обмотками и наводит в них эдс  $e_1$  и  $e_2$ . Небольшая часть потока  $\Phi_1$ , называемая потоком рассеивания  $\Phi_{\sigma 1}$  первичной обмотки, замыкается по воздуху непосредственно вокруг этой обмотки.

Во вторичной обмотке эдс  $e_2$  вызывает ток  $I_2$ , на сопротивлении нагрузки  $Z_n$  снимается выходное напряжение  $U_2 = I_2 \cdot Z_n$  и выходная мощность  $P_2 = U_2 \cdot I_2$ . Одновременно ток  $I_2$  создаёт мдс вторичной обмотки  $F_2 = I_2 \cdot w_2$ , направление которой в контуре магнитопровода определяется по правилу Ленца. Значение потока  $\Phi_0$ , замыкающегося по сердечнику и называемого потоком взаимной индукции, или основным магнитным потоком, определяется результирующим воздействием мдс  $F_1$  и  $F_2$ .

В обеих обмотках эдс взаимной индукции определяются в соответствии с законом электромагнитной индукции:  $e_1 = - w_1$