

**Омский государственный технический университет**

**Доклад по дисциплине  
« Эксплуатация систем электроснабжения »**

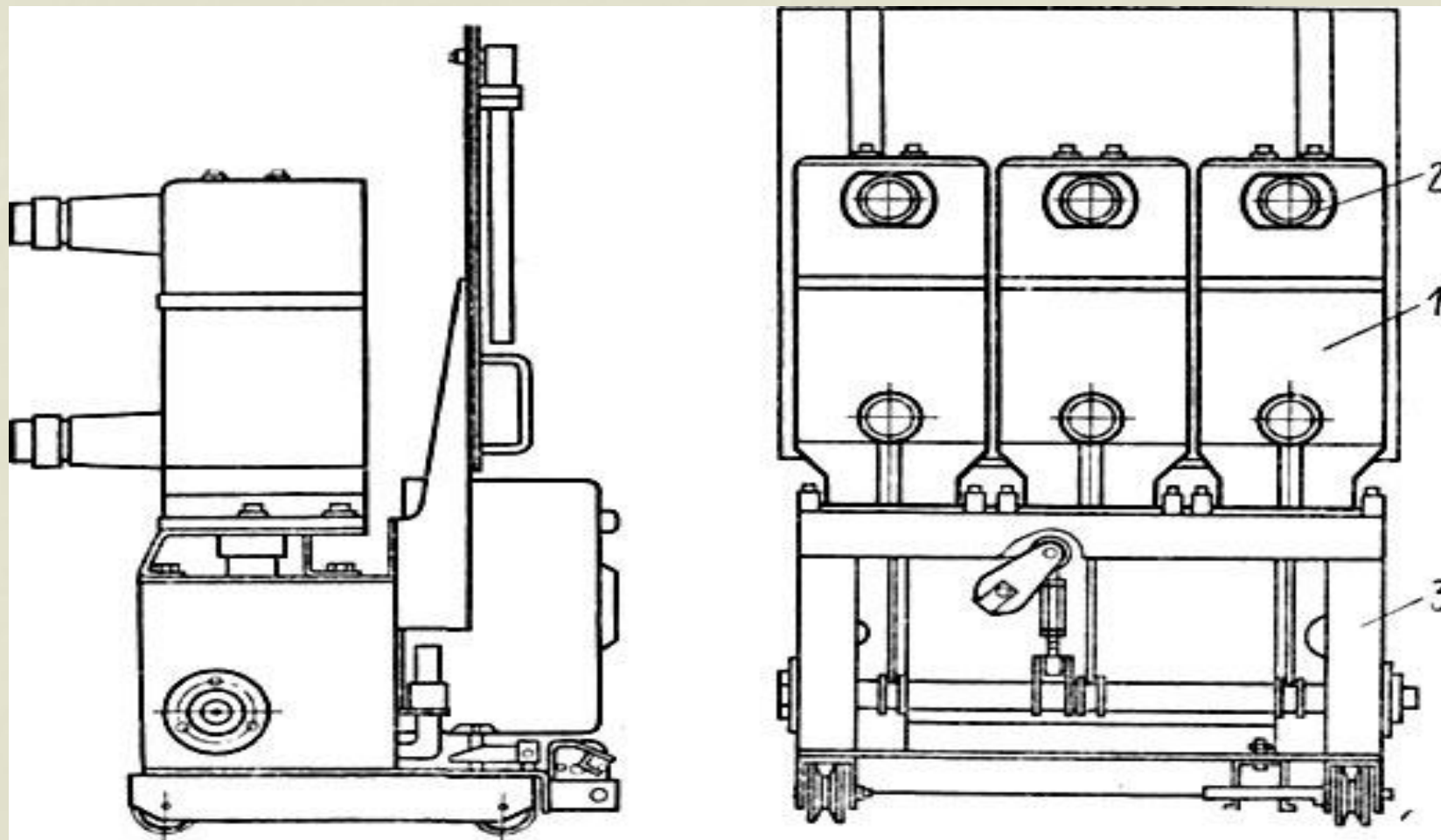
**«Вакуумные выключатели»**

**Выполнил: ст. гр. Э-123**

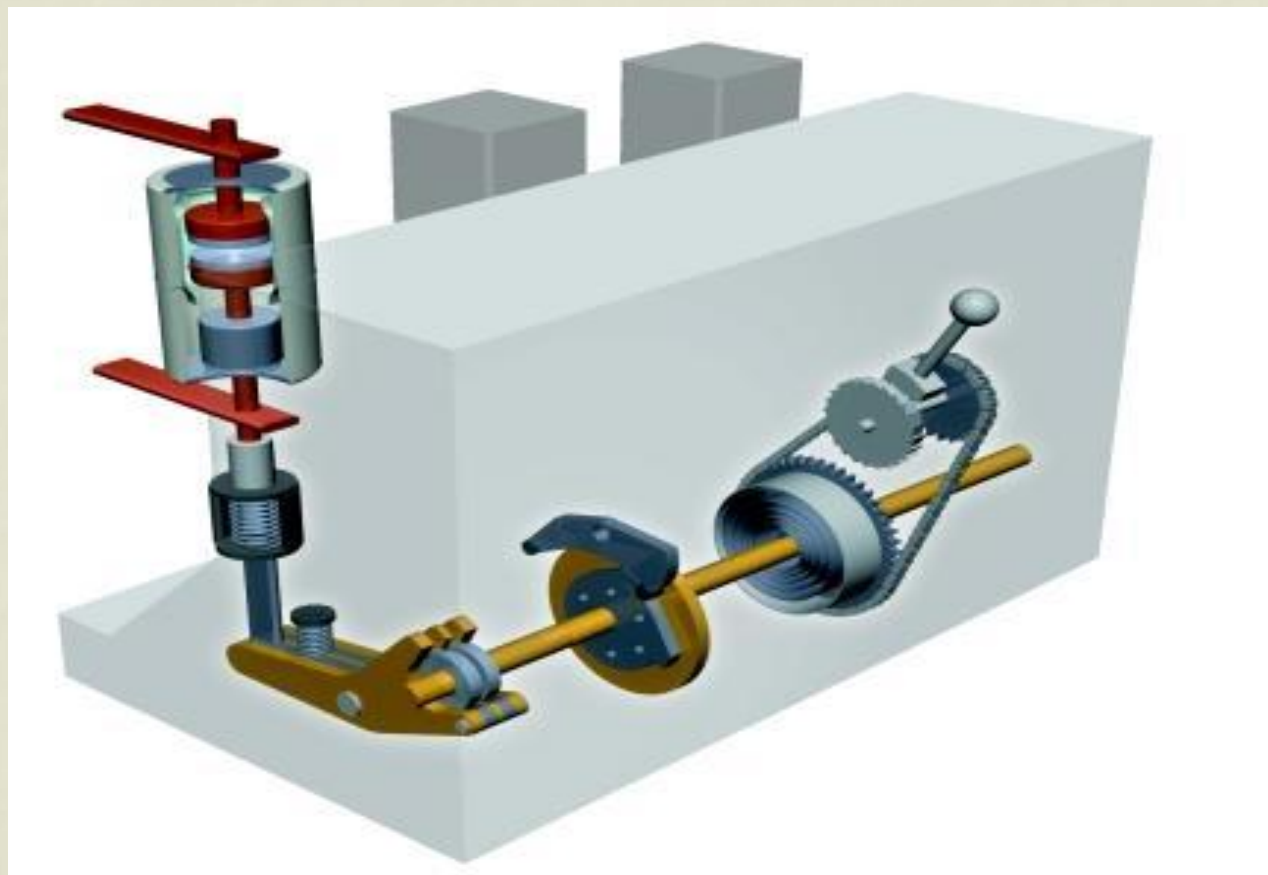
**Донцов Н.В**

**Омск 2016**

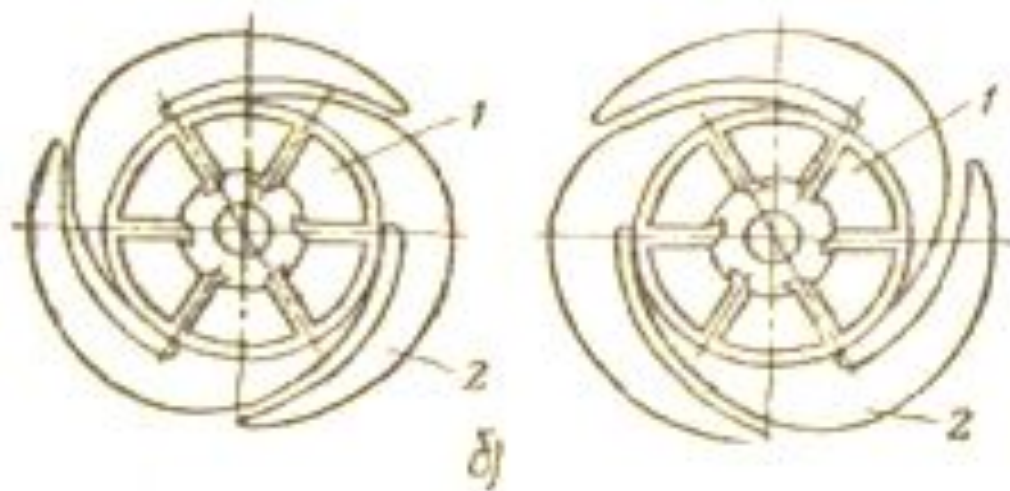
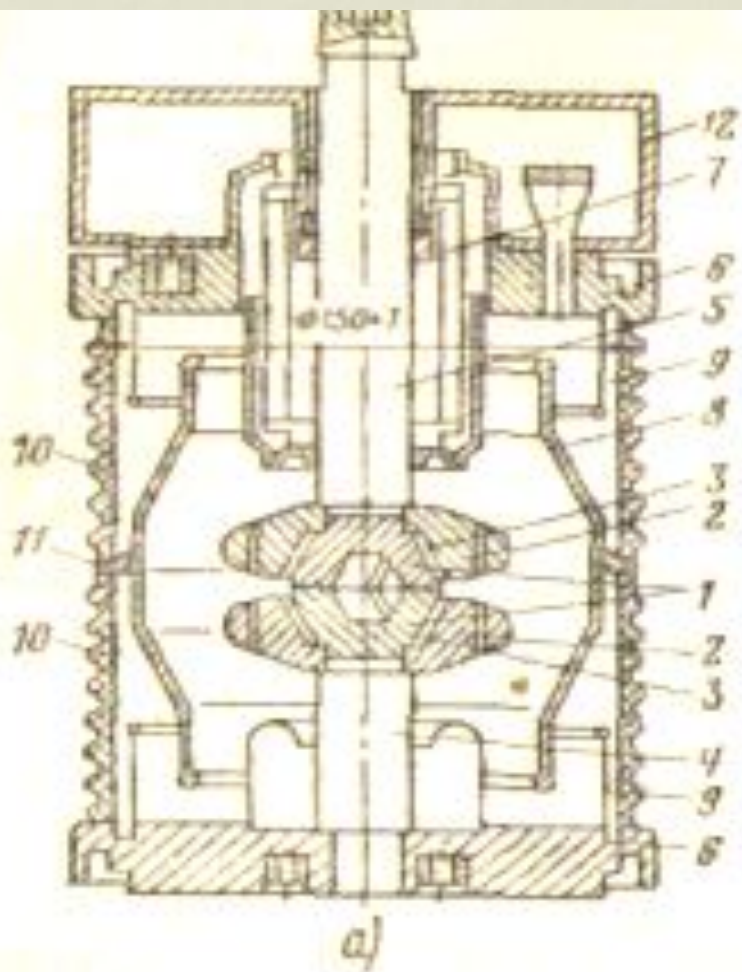
# Вакуумный выключатель



## Конструкция вакуумных выключателей.



# Вакуумная дугогасительная камера вакуумного выключателя на 10кВ,1600А.



а - схематический разрез камеры;

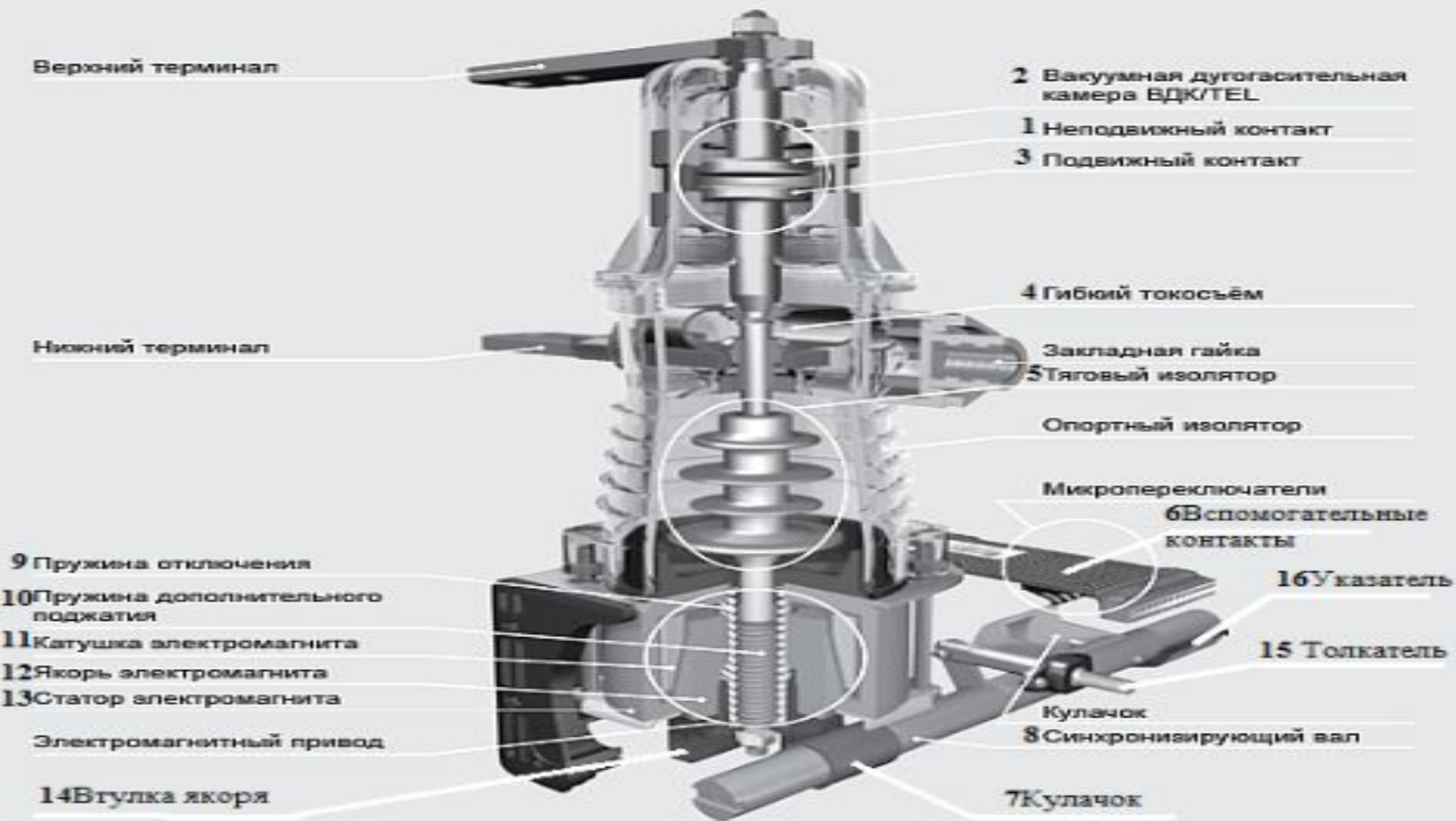
б - контактная система камеры;

# Вакуумных выключателей ВВ/TEL





# Конструкция ВВ.\\TEL



**Спасибо за  
внимание!**