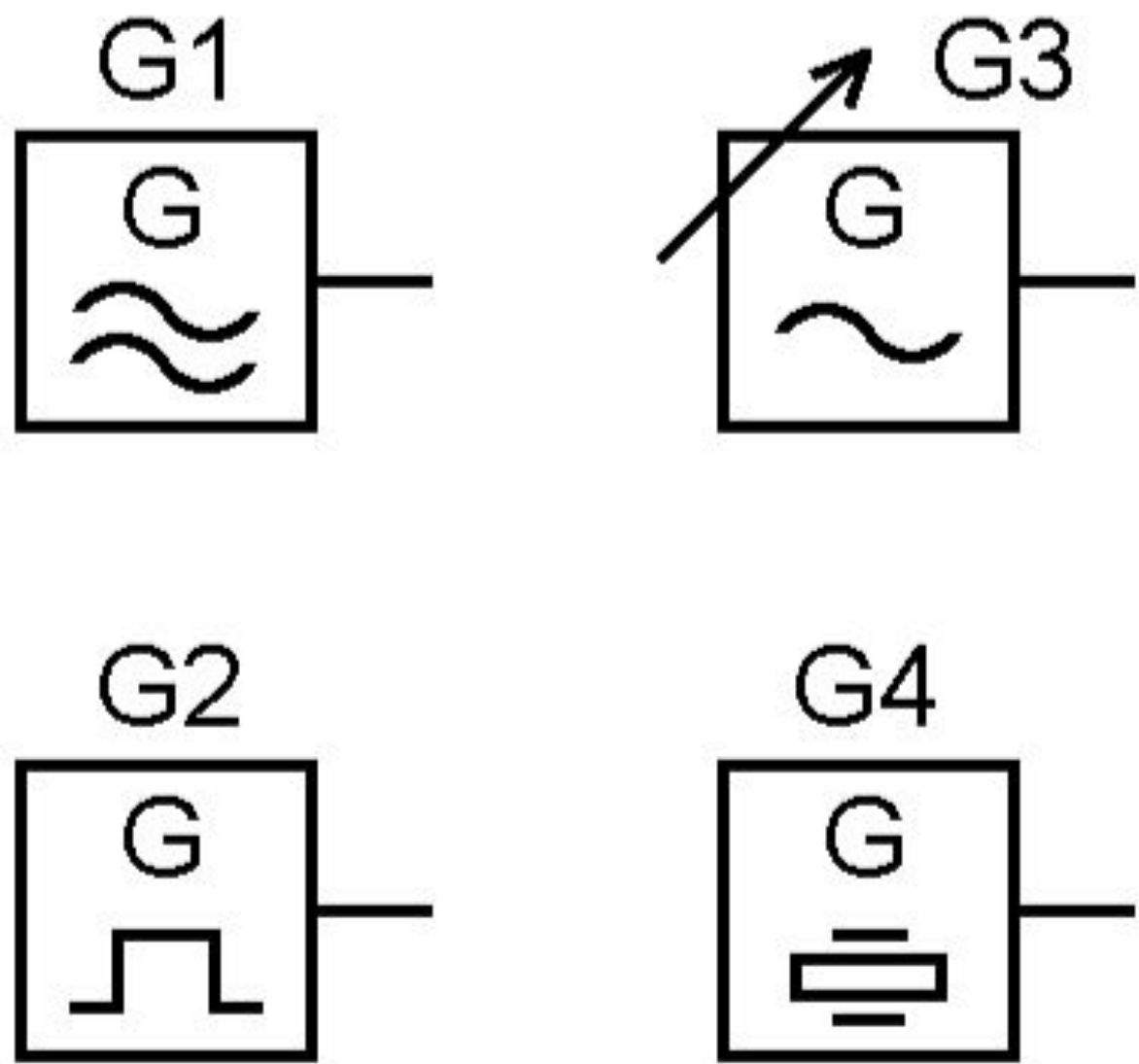
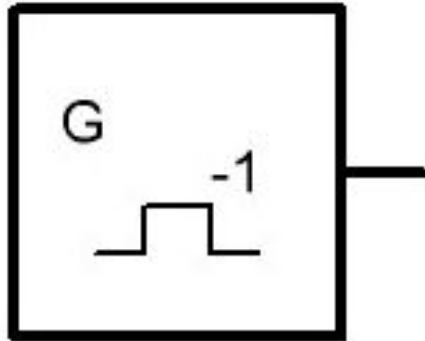


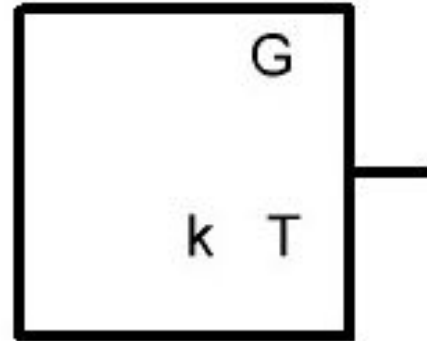
Генератор



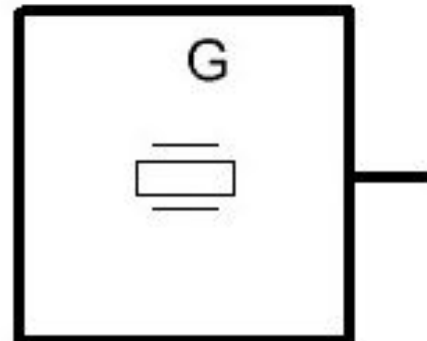
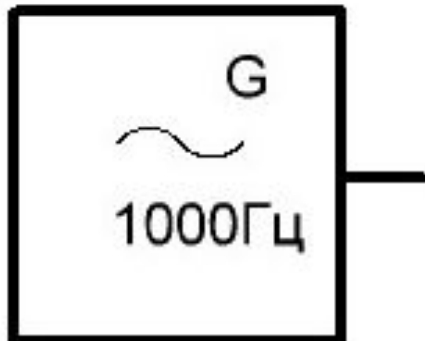
Генераторы



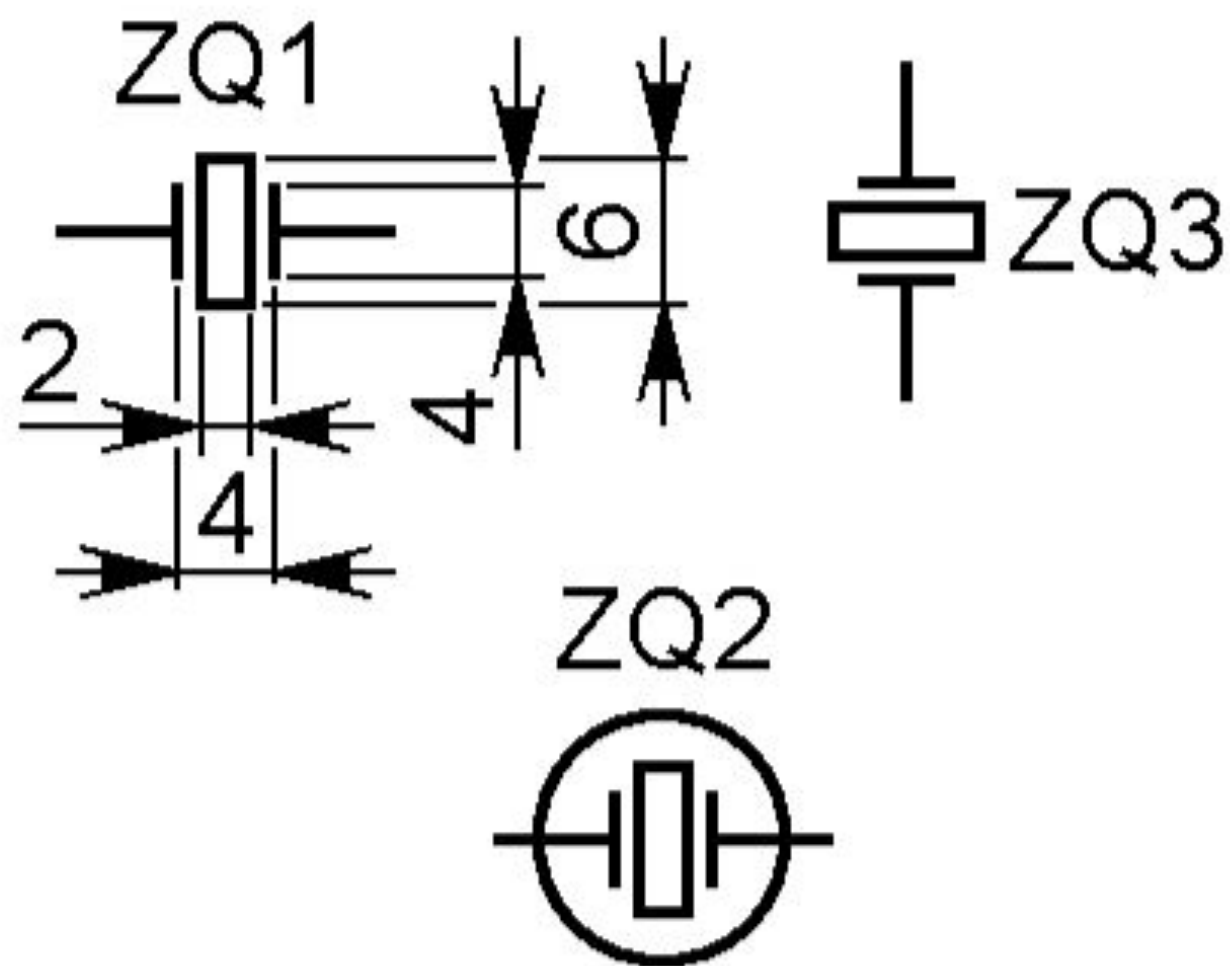
Псевдослучайных
импульсов



Шумов

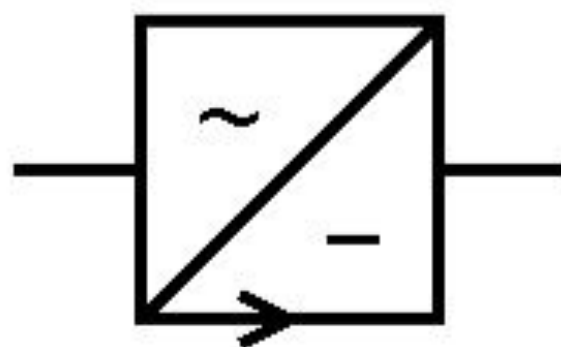


Резонатор кварцевый, пьезокерамический

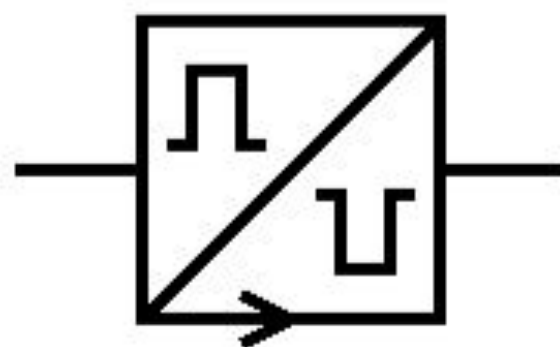


Преобразователь

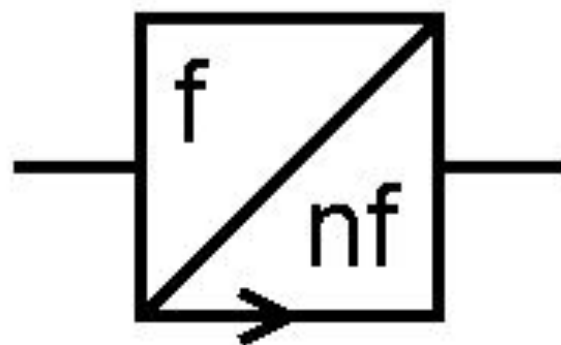
U1



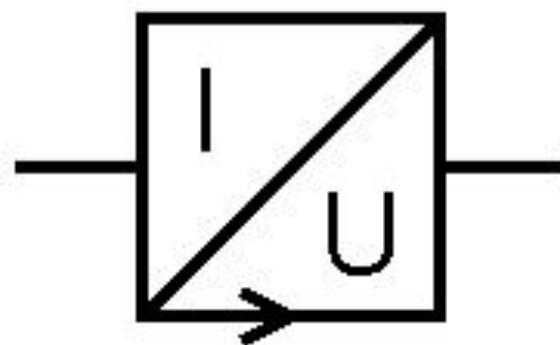
U3



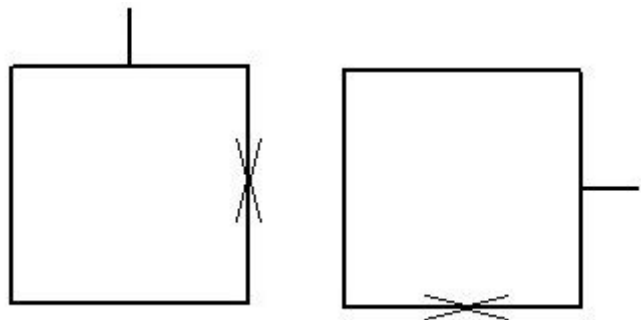
U2



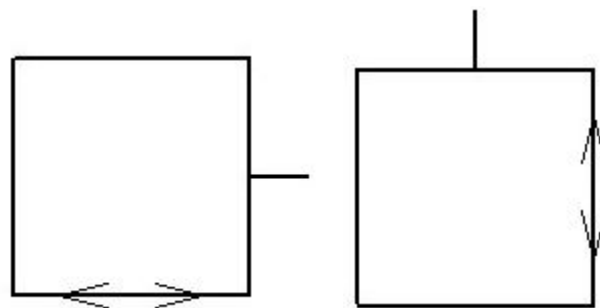
U4



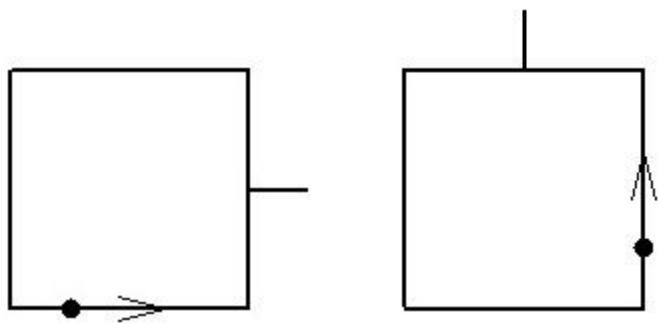
Приемо-передающие устройства



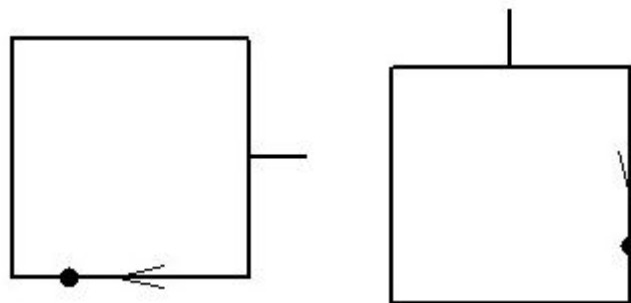
ППУ с одновременным приемом и передачей



ППУ с неодновременным приемом и передачей



Передающее устройство



Приемное устройство



a



b



c



d



e



f



g

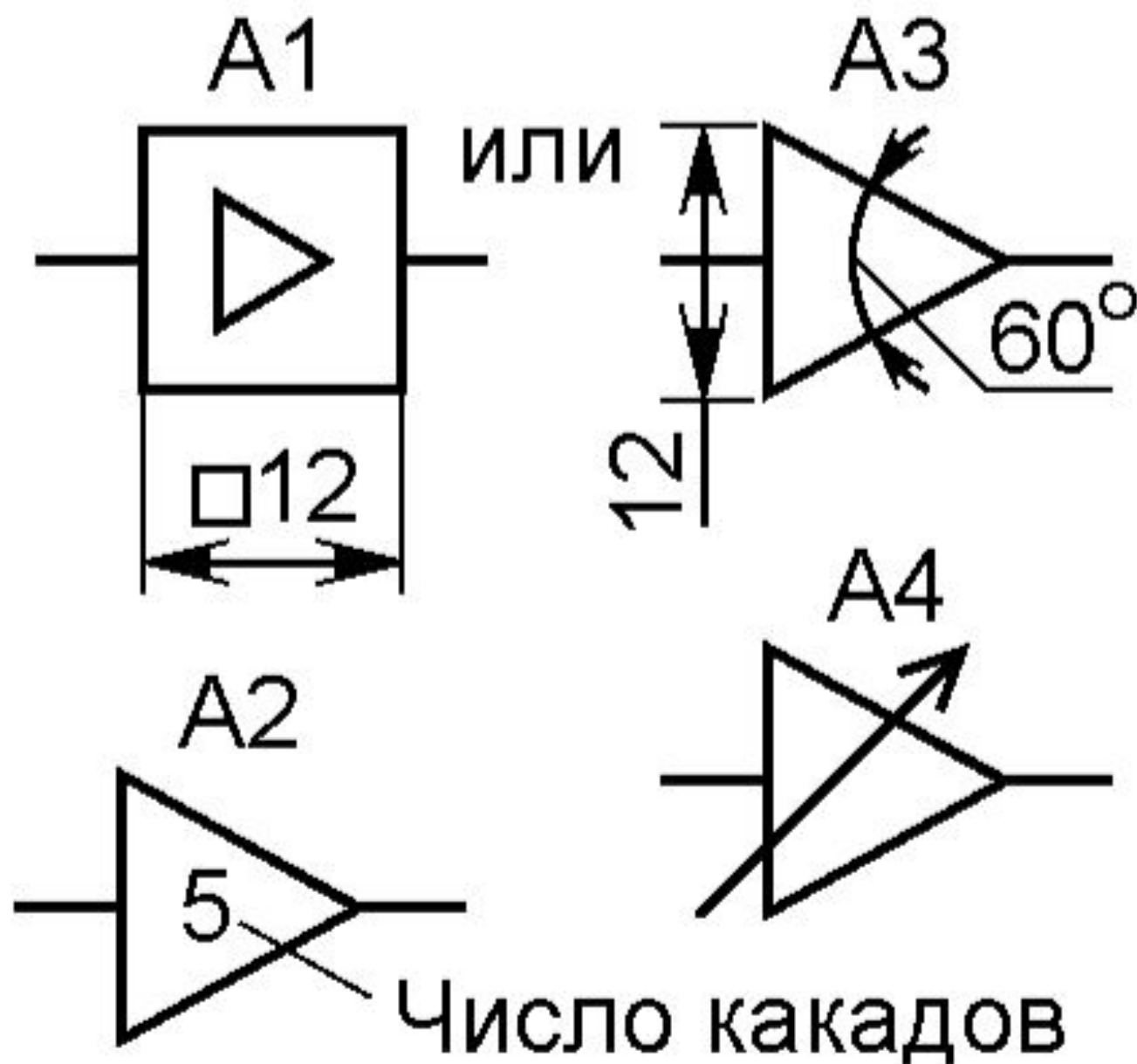


h

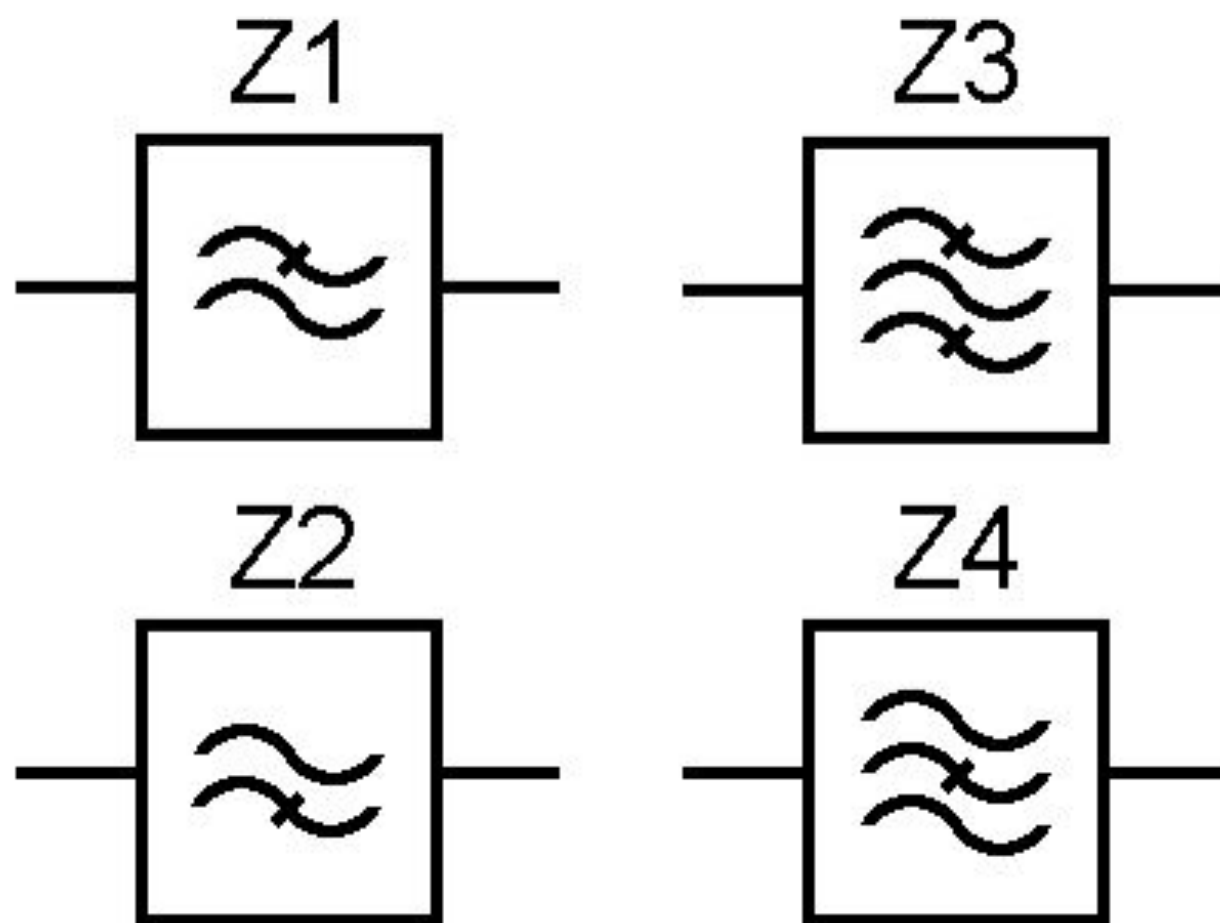


i

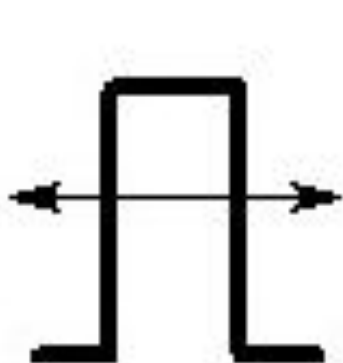
Усилитель



ФНЧ (Z1), ФВЧ (Z2),
полосовой (Z3) и режек-
торный (Z4) фильтры



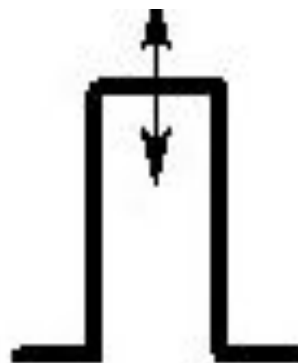
Виды модуляции при импульсной передаче



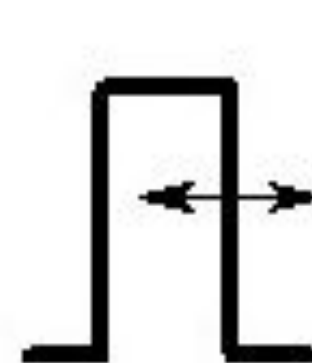
Фазовая



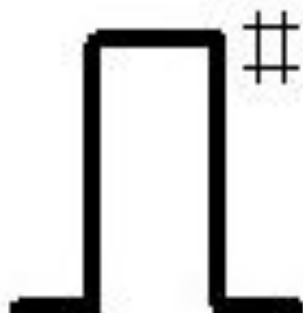
Частотная



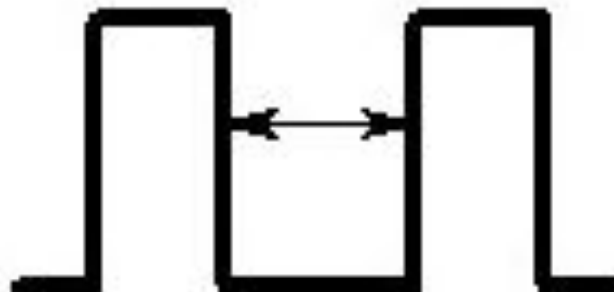
Амплитудная



Широтная

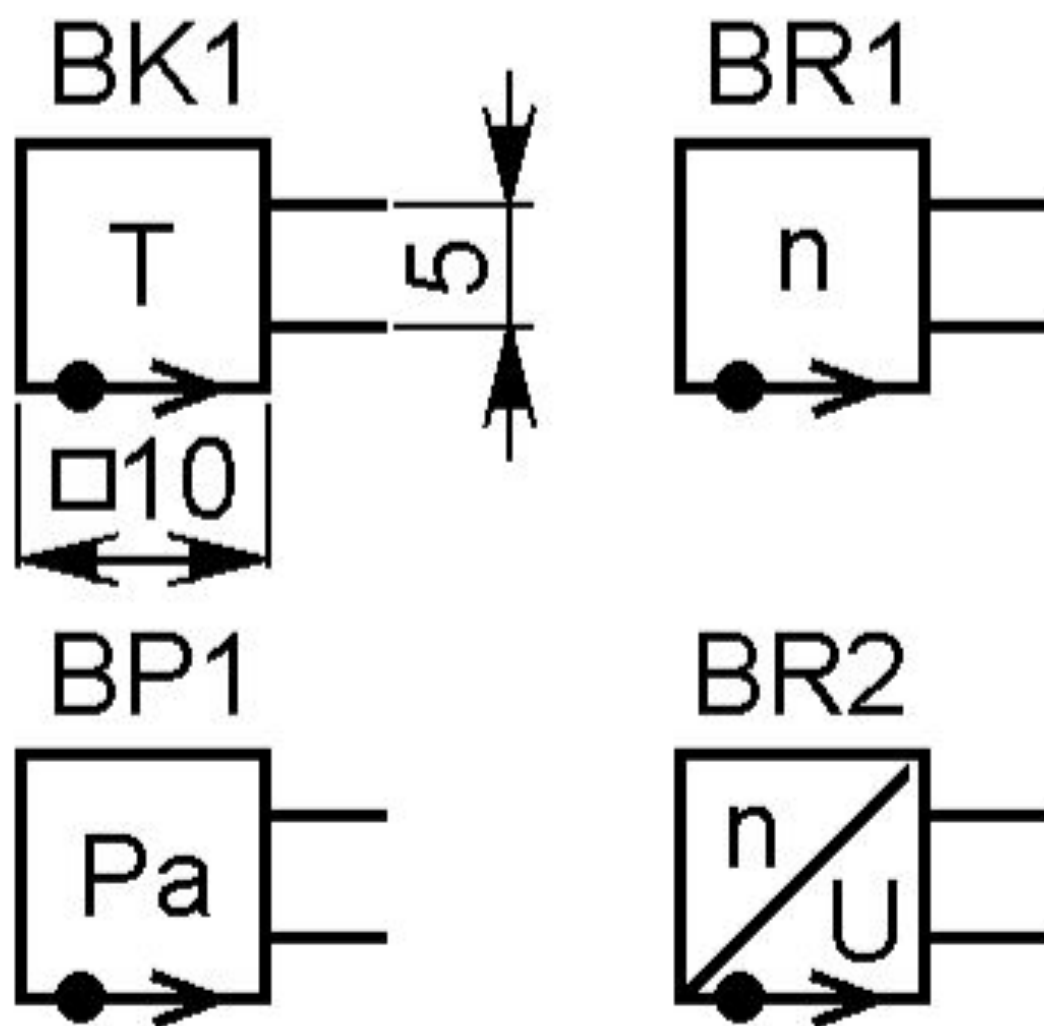


Кодовая

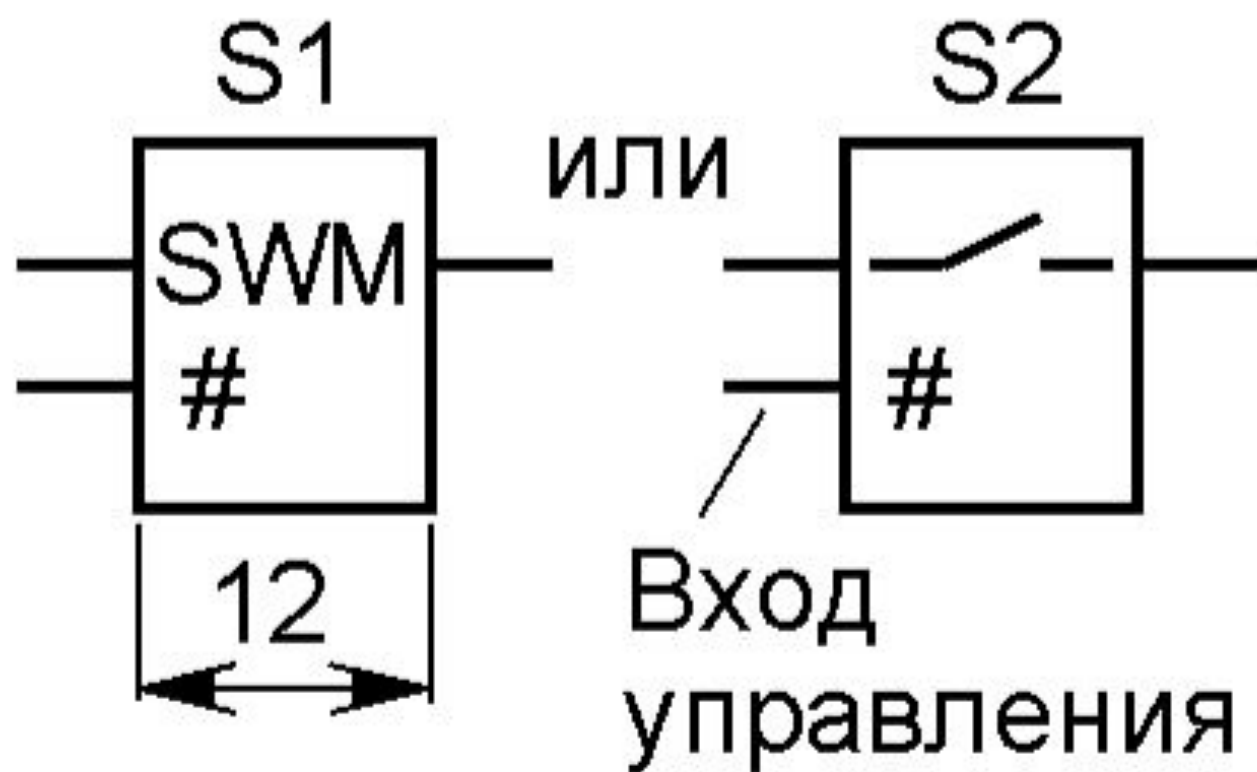


Временная

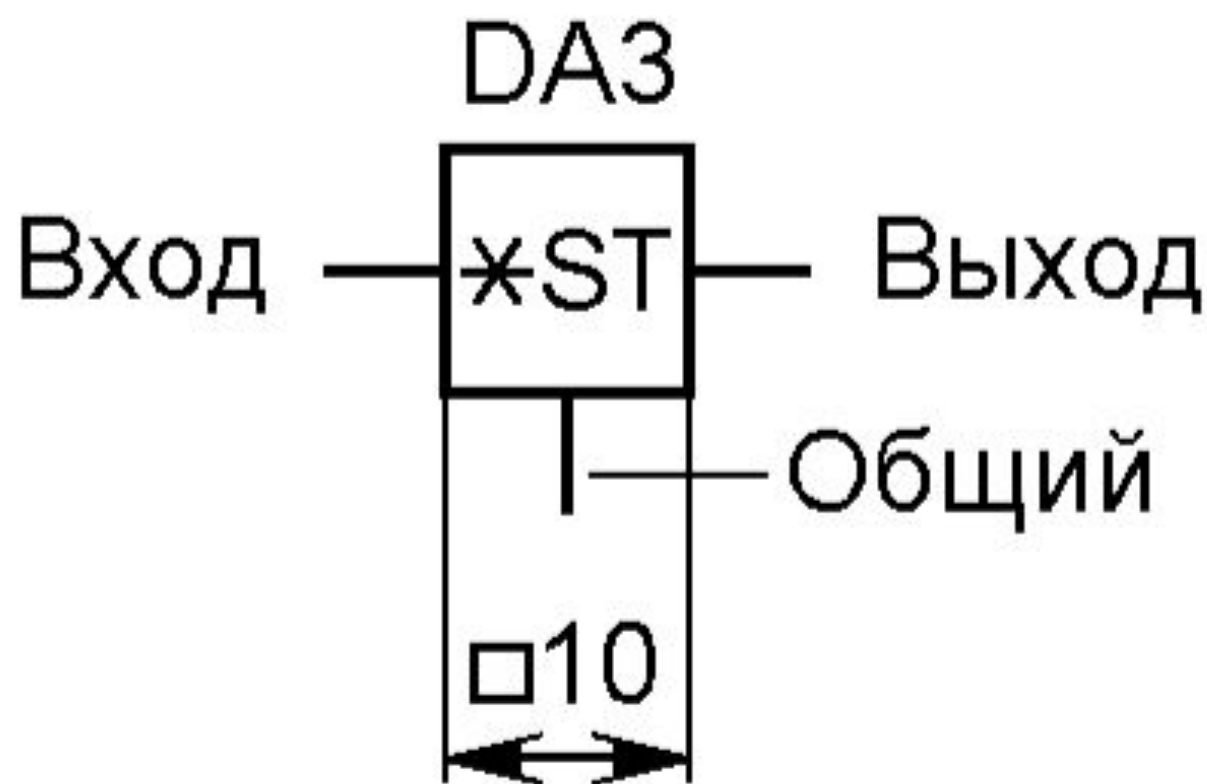
Датчики неэлектрических величин



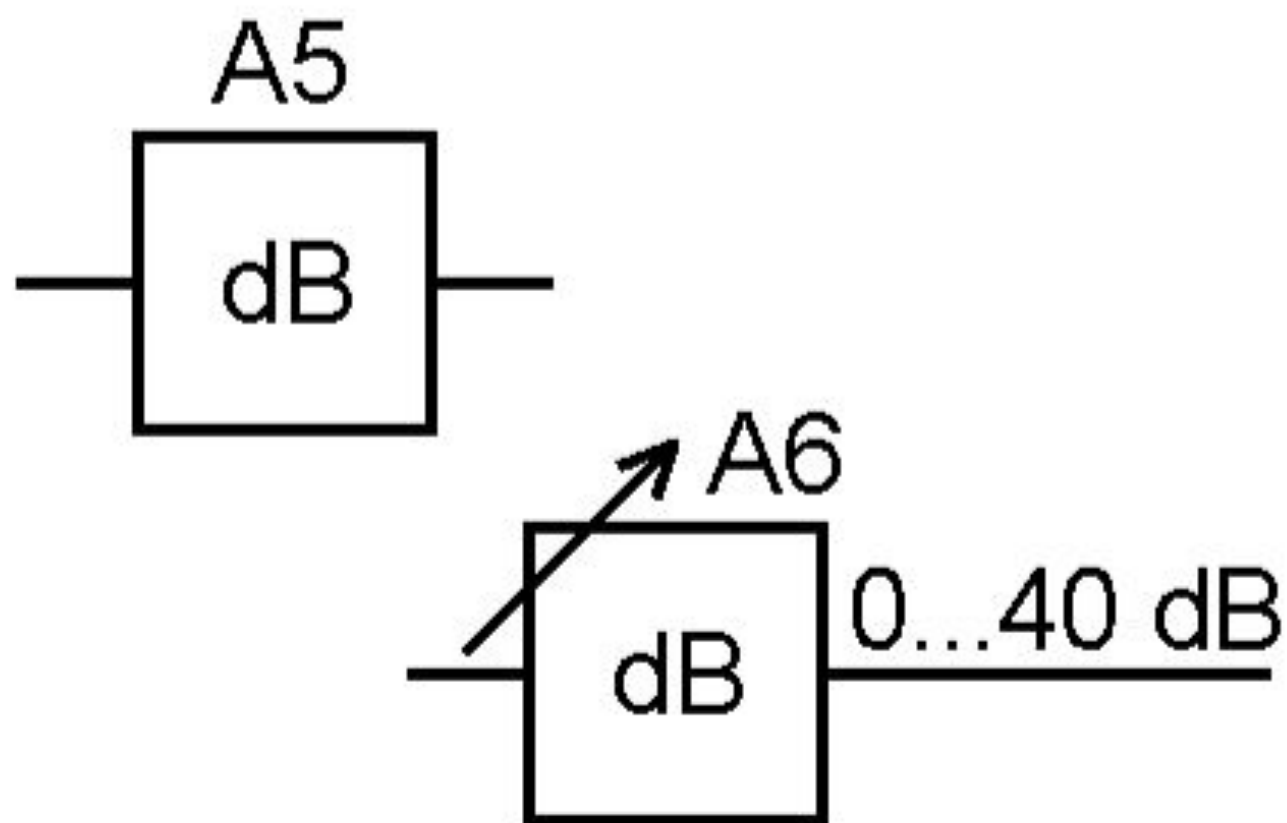
Коммутатор электронный



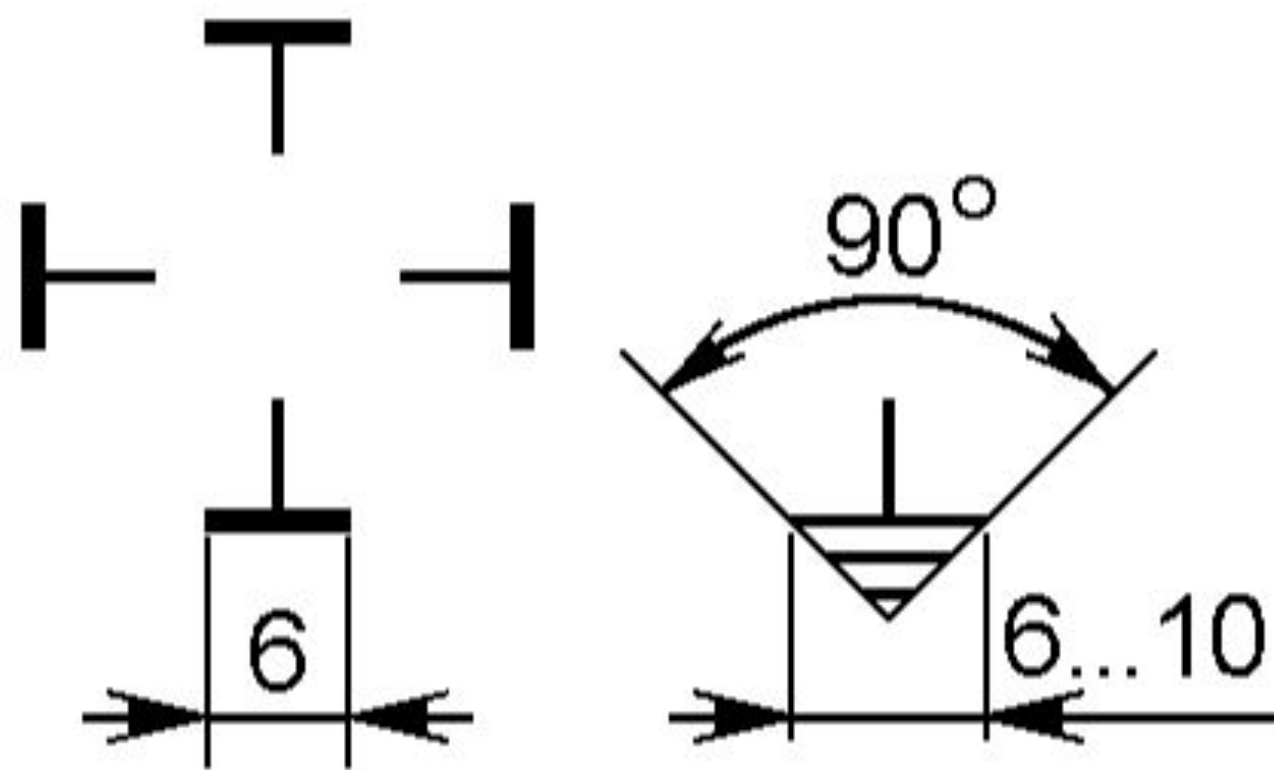
Микросхемный стабилизатор напряжения



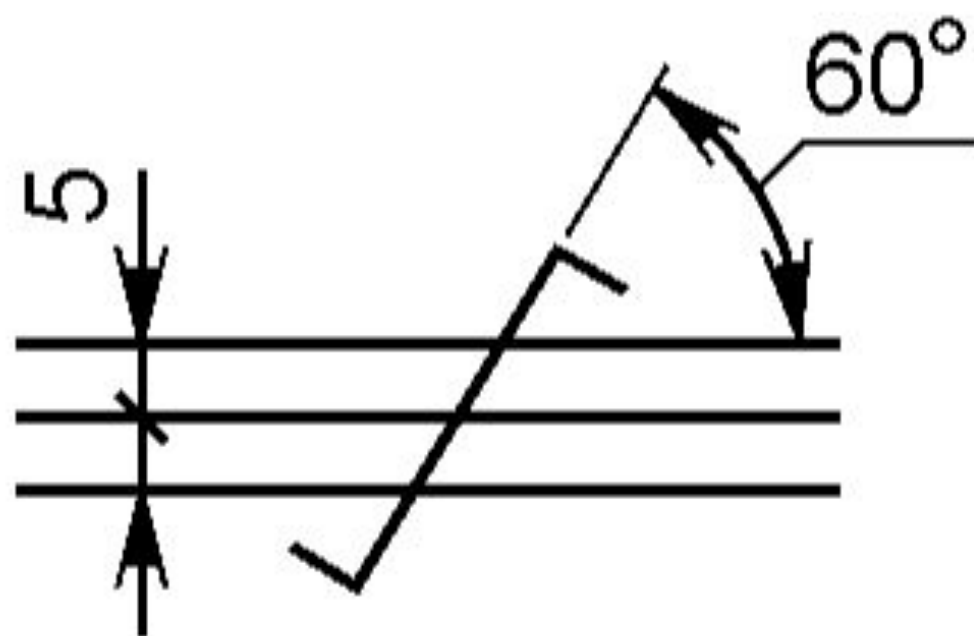
Аттенюаторы с постоянным и регули- руемым затуханием



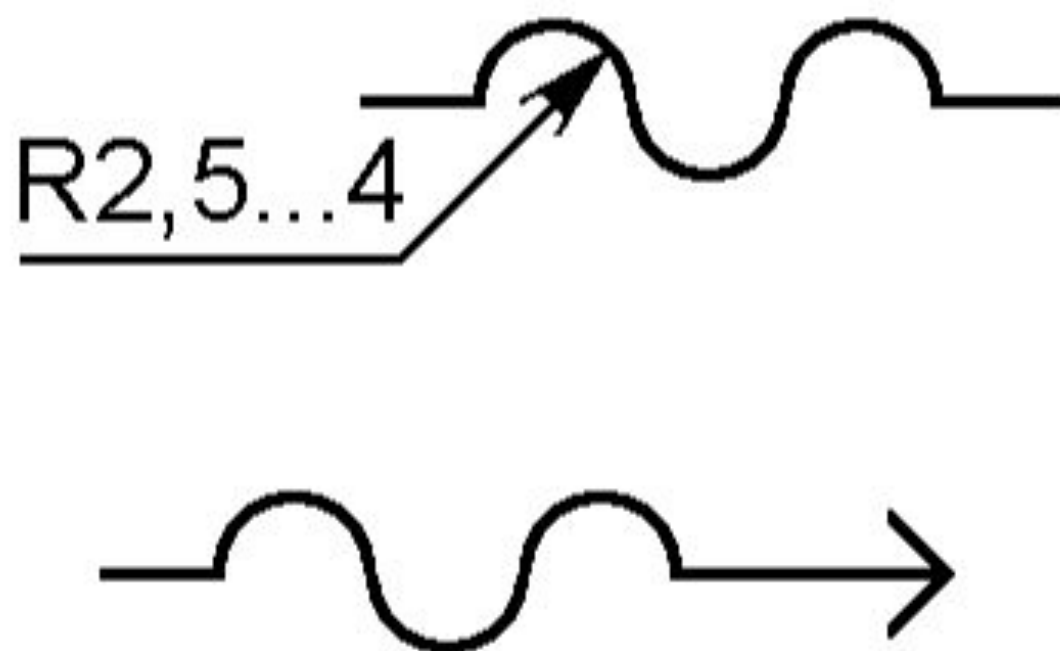
Соединение с общим проводом (корпусом), заземление



Линии электрической
связи, выполненной
скрученными проводами



Линия электрической
связи, выполненная
гибким проводом



Переключатель контактный

