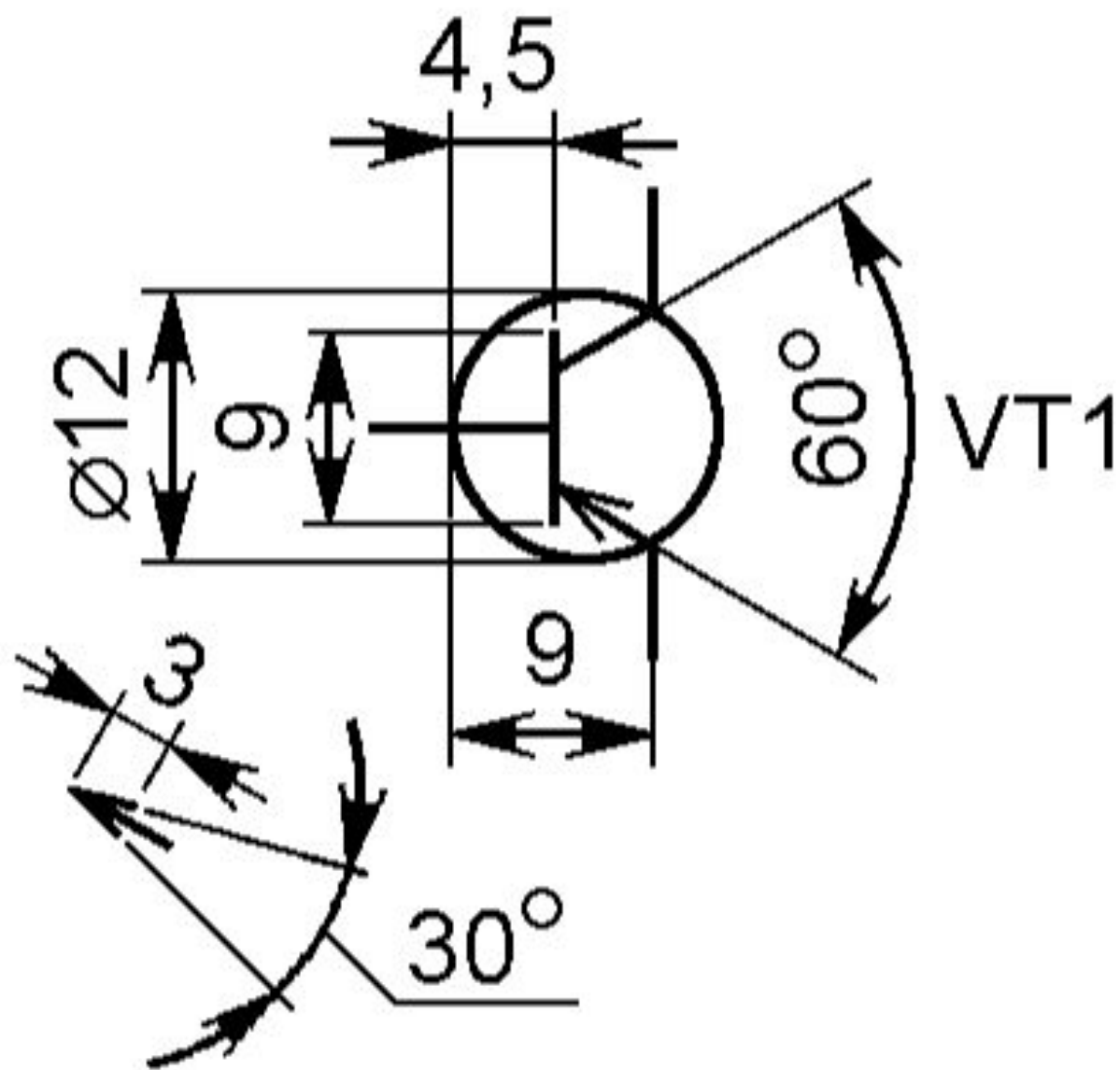
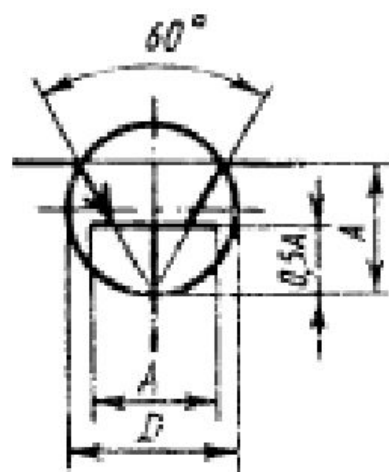


Транзистор р-п-р



1

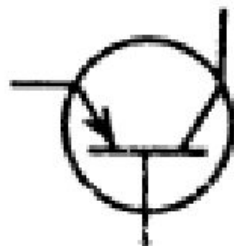


D	12	14
A*	9	11
a	2,5	3,5
b	3	4

$$*A = 3/4 D$$

uuu

a



b

b



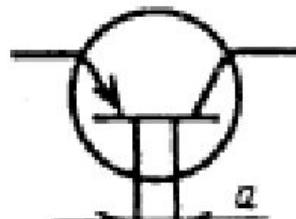
c



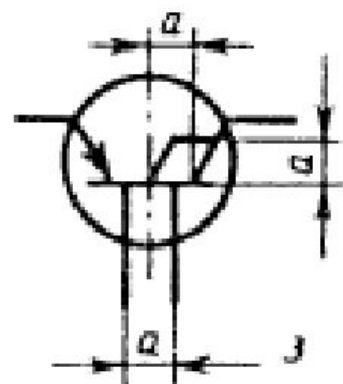
d



e



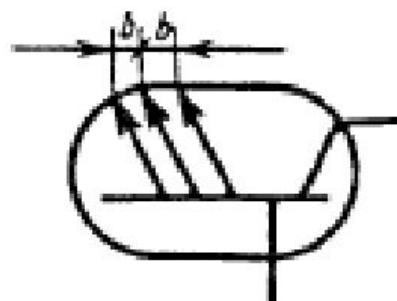
ж



з

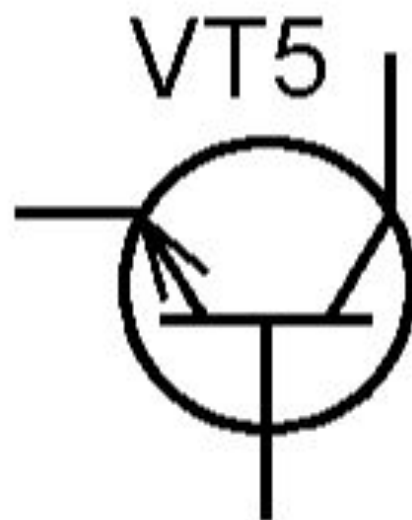
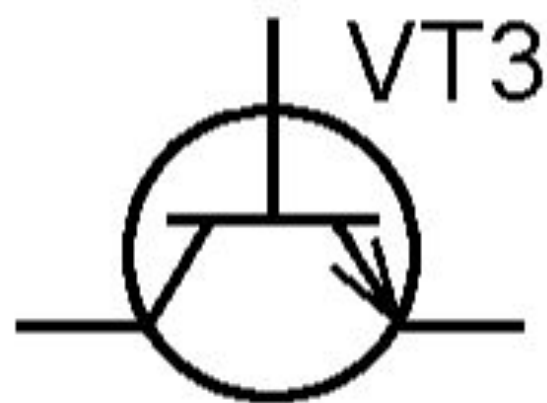
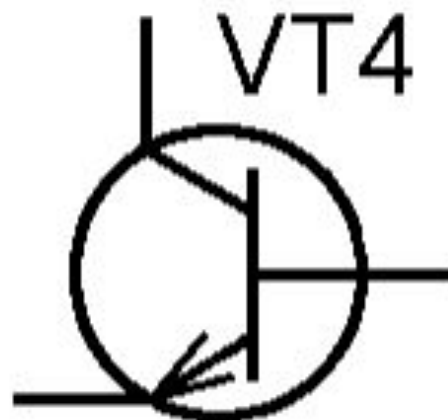
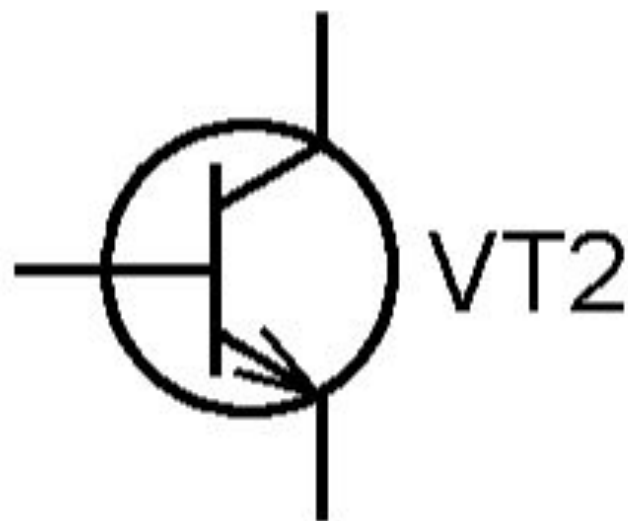


u

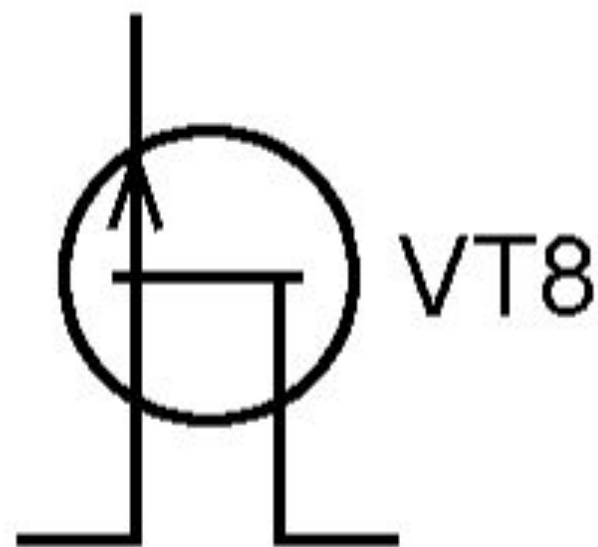
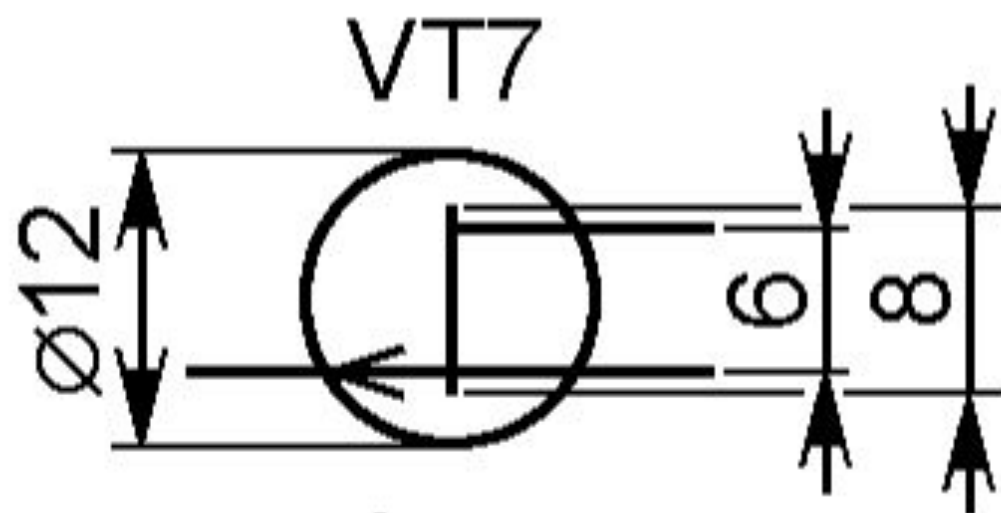


к

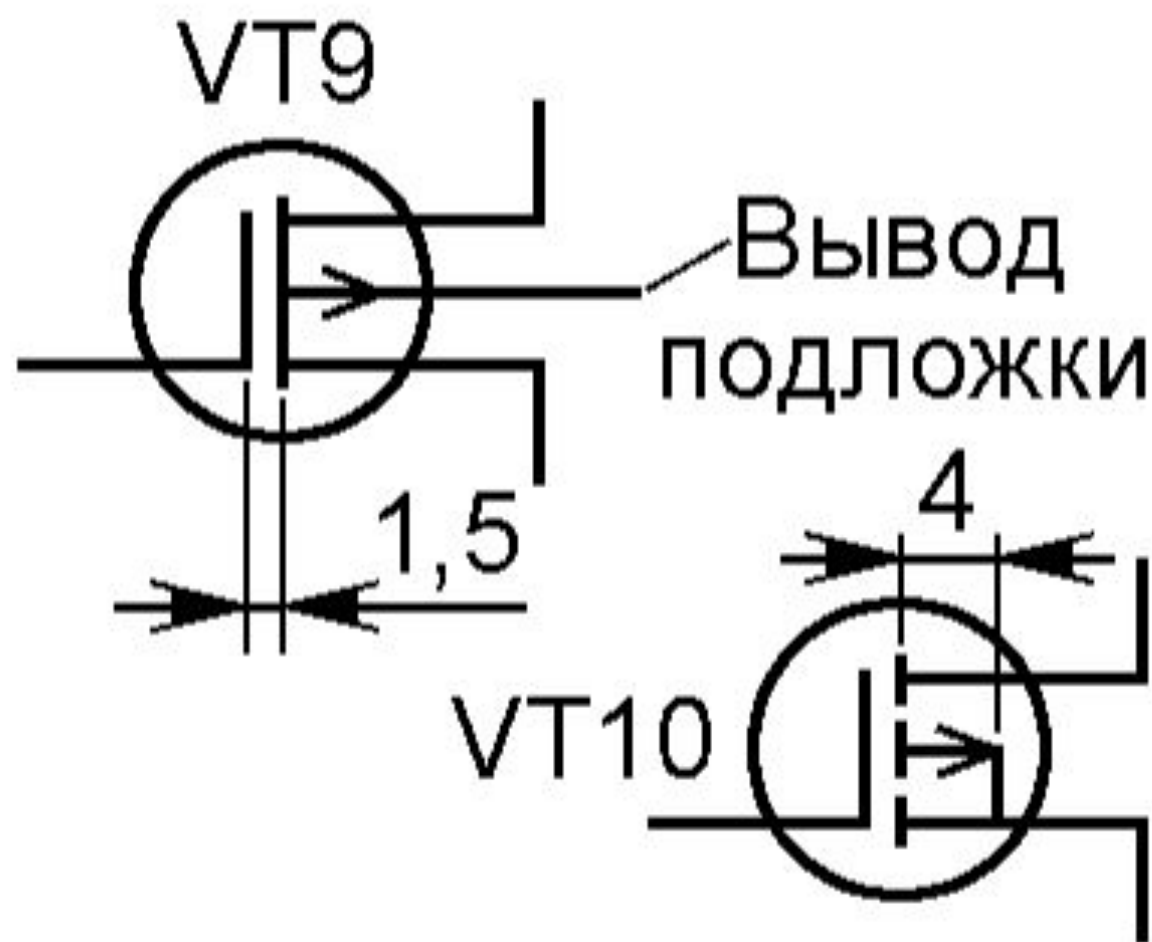
Транзистор n-p-n



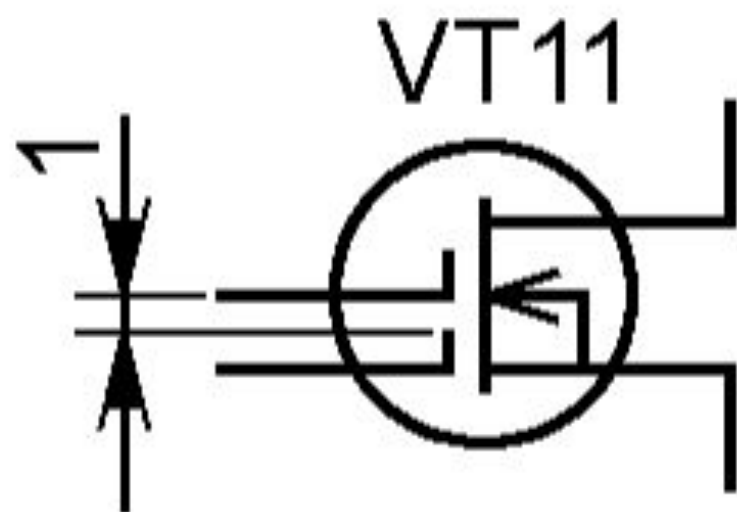
Транзистор полевой с р-каналом



Транзистор полевой с изолированным затвором и р-каналом



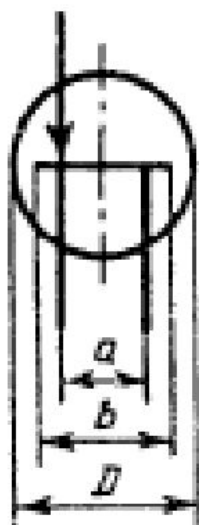
Транзистор полевой с двумя изолированными затворами и n-каналом



2

D	10	12	14
a	5	6	7
b	7	8	9

a



b

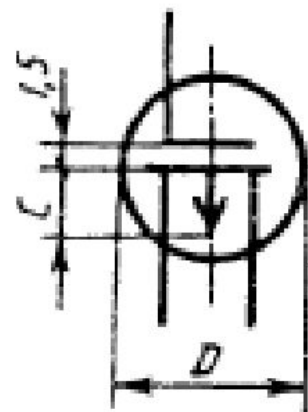


b



z

D	12	14
c	4	5



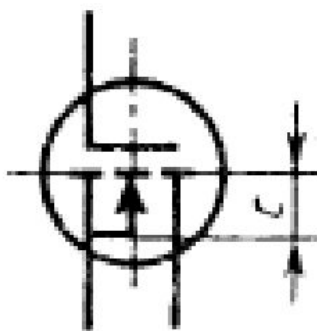
d



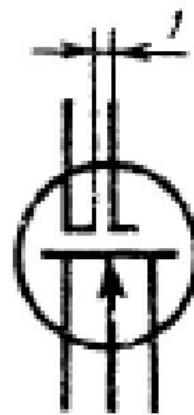
e



f



j



u