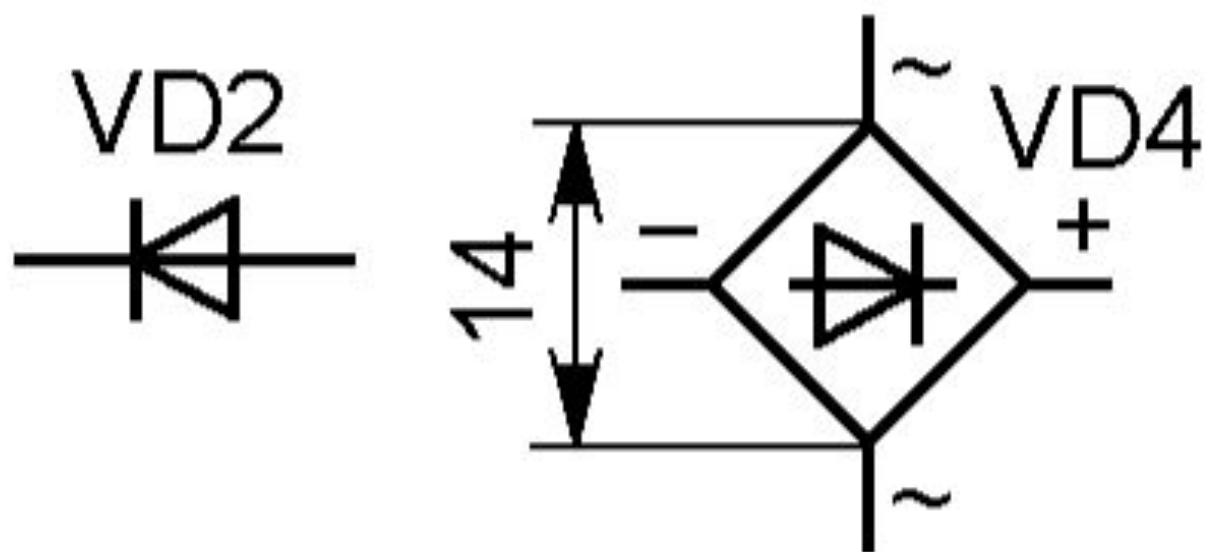
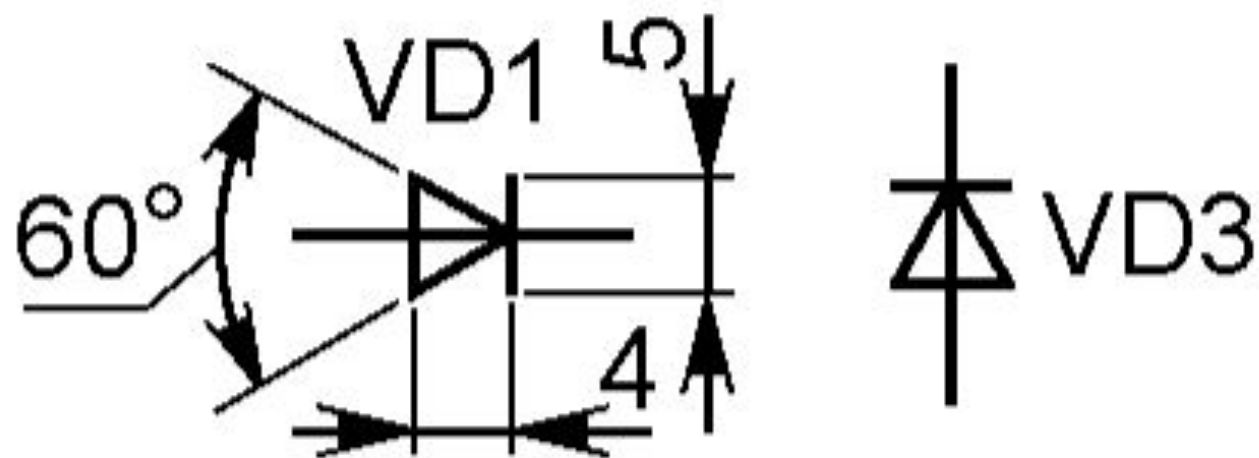
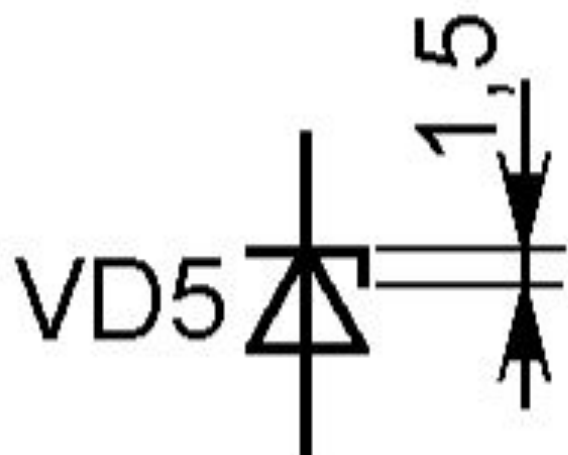


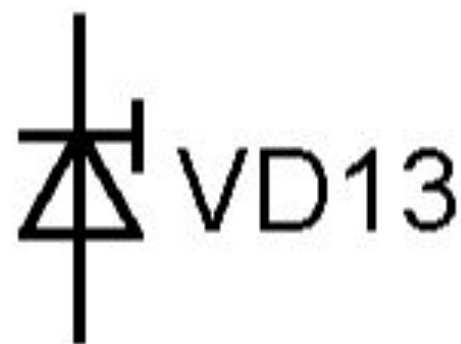
Диод, диодный мост



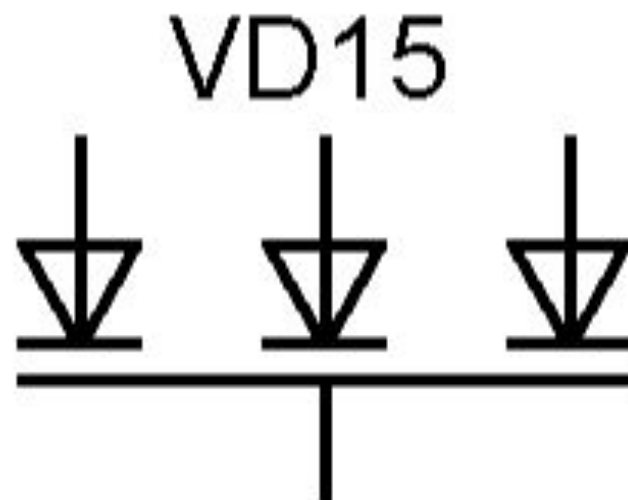
Стабилитрон (VD8 – двуханодный)



Диод Шоттки (VD9),
ограничительный (VD10),
варикап (VD11)

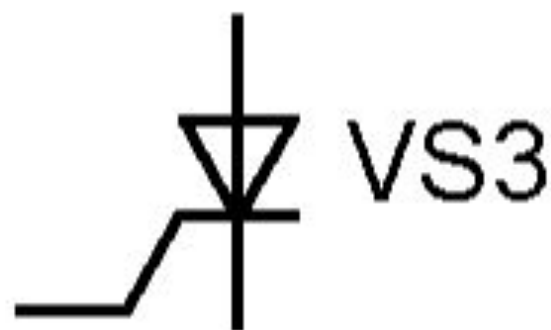
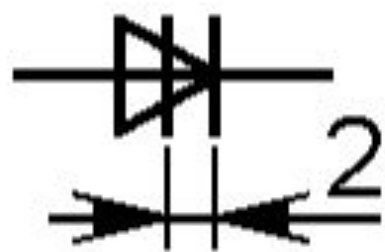


Варикапная матрица

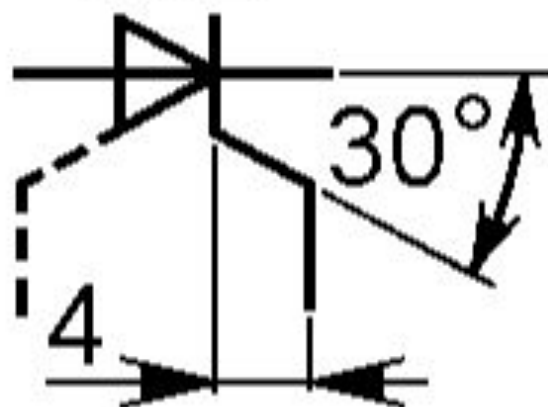


Динистор (VS1),
тринистор (VS2, VS3),
симистор (VS4)

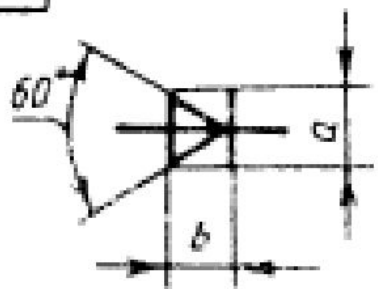
VS1



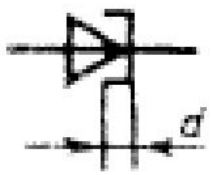
VS2



1



a	5	6
b	4	5
c	5	6
d	1,5	2
R	5	6

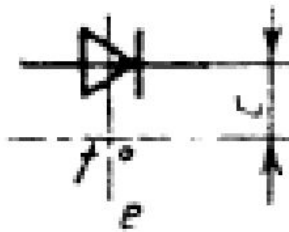


a

b

в

г



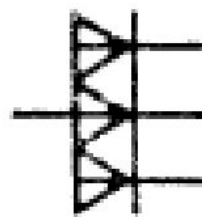
URU



д

ж

з

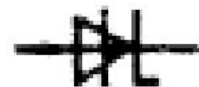


и

к



а



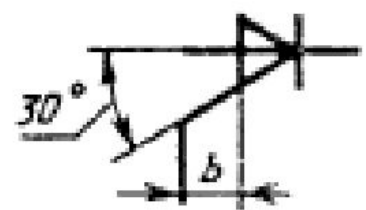
б



в



г

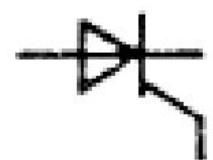


д



и пп

е



ж



и пп

з

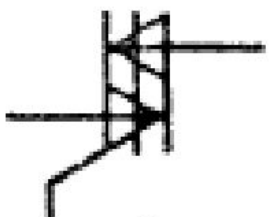


и



и пп

к

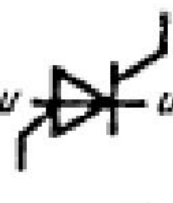


л



и пп

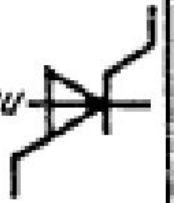
м



и пп



и пп



и пп