

Основы производственных процессов: сканеры

Лыкова Т.Д., к.т.н.
ДВФУ, 2015г.

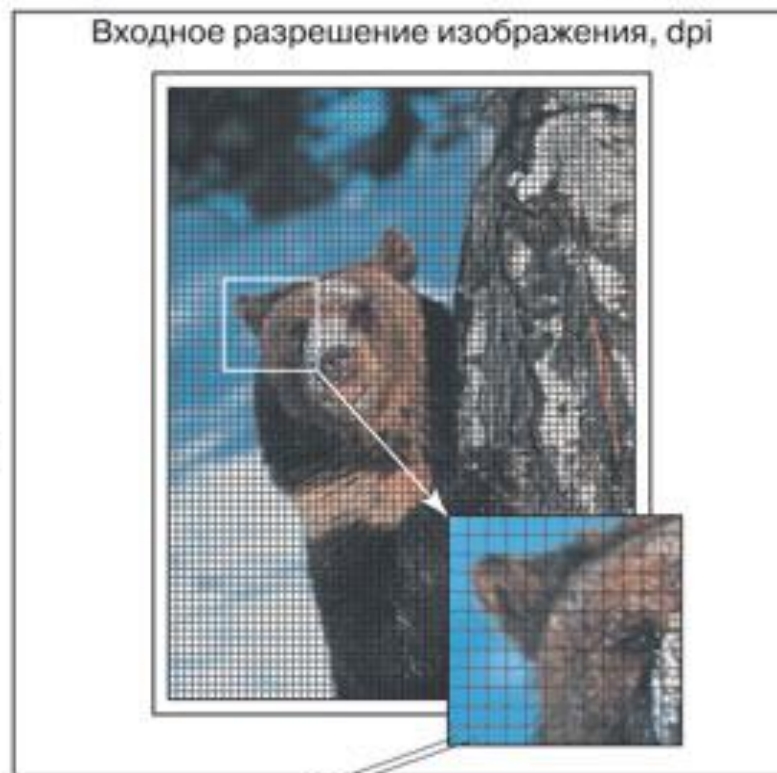
Общие сведения и техническая характеристика

- Сканеры позволяют вводить в компьютер изображения, представленные на плоских носителях, а также изображения объемных объектов небольших размеров. При считывании изображения сканер дискретизирует его в виде совокупности отдельных точек (пикселей) разного уровня оптической плотности. Информация об уровнях оптической плотности этих точек анализируется, преобразуется в двоичную цифровую форму и вводится для дальнейшей обработки в систему. Анализ изображения осуществляется методом сканирования.
- Процесс сканирования заключается в том, что, перемещая сфокусированный световой луч, можно произвести поэлементное считывание двумерного изображения, рассчитанного на наблюдение в отраженном или проходящем свете. Световой поток, приобретающий при этом амплитудную модуляцию вследствие взаимодействия с изображением, можно собрать и преобразовать в электрический сигнал, пригодный для передачи, обработки и записи.

Дискретизированное изображение



Сканирование



Представление изображения в памяти (файле)



Обработка изображения и подготовка его к печати

Основные технические параметры сканеров

- разрешение (разрешающая способность);
- глубина цвета;
- порог чувствительности;
- динамический диапазон оптических плотностей;
- максимальный формат сканирования;
- коэффициент увеличения.

Важными характеристиками сканера, определяющими область его применения, являются:

- режимы сканирования,
- тип механизма сканирования оригиналов.

Разрешение

- Разрешение (разрешающая способность) — величина, характеризующая количество считываемых элементов изображения на единицу длины. Обычно размерность этой величины указывают в точках на дюйм.
- Этот параметр показывает количество пикселей у фоточувствительной линейки, из которых формируется изображение.
- Различают физическое (аппаратное) разрешение и интерполяционное разрешение сканера.
- Физическое разрешение характеризует конструктивные возможности сканера в дискретизации изображения по горизонтали и вертикали.

Разрешение

- **Разрешение по X** горизонтали (оптическое разрешение) (от 200 до 11000 dpi).
- **Разрешение по X (улучшенное)** (от 300 до 999999 dpi)
- **Разрешение по Y** по вертикали (механическое разрешение) (от 200 до 9600 dpi)
Этот параметр определяется величиной хода шагового двигателя и точностью работы механики. Обычно механическое разрешение сканера значительно выше оптического разрешения фотолинейки. В такой ситуации именно оптическое разрешение линейки фотоэлементов будет определять общее качество отсканированного изображения.
- **Разрешение по Y (улучшенное)** (от 400 до 999999 dpi)
Улучшенное разрешение сканера по вертикали.

Разрешение

- Во многих сканерах предусматривается возможность программного повышения разрешения — *интерполяции*. При этом понижается зернистость изображения. При интерполяции сканер считывает с оригинала графическую информацию на пределе своего физического разрешения и включает в формируемый образ изображения дополнительные элементы, присваивая им усредненные значения цвета соседних, реально считанных точек. Применение интерполяции в некоторых случаях позволяет добиваться хороших результатов: сглаживаются границы растровых объектов и четче прорабатываются мелкие детали.

Глубина цвета (от 8 до 48 бит)

- *Глубина цвета* - это количество битов, которые сканер может назначить при оцифровывании точки.
- *Глубина цвета* - количество разрядов, используемых сканером для передачи информации о цвете.
- При сканировании считывается аналоговый сигнал, характеризующий значение оптической плотности изображения. Аналоговый сигнал может принимать значения из диапазона допустимых величин. Сигнал, преобразованный в цифровой эквивалент, является дискретным по множеству принимаемых значений. Для 8 разрядного преобразования (2^8) таких значений всего 256, для 12 разрядного (2^{12}) — 4096, для 16 разрядного (2^{16}) — 65 536. Во всех случаях преобразование аналогового сигнала в цифровую форму дает ошибку округления, составляющую иногда половину веса младшего разряда, называемую шумами квантования.

Глубина цвета

- Внутренняя глубина - это разрядность АЦП (аналого-цифрового преобразователя) сканера, указывает на то, сколько цветов сканер способен различить в принципе.
- Внешняя глубина - это количество цветов, которое сканер может передать компьютеру.

Порог чувствительности

- При полутоновом сканировании яркость каждой точки может принимать одно из множества возможных значений (градаций яркости), а при бинарном — только одно из двух. В бинарном режиме сканер преобразует данные путем сравнения их с определенным порогом (уровнем черного). Поскольку сканер способен различать оттенки серого, следует установить порог чувствительности таким образом, чтобы сканер мог произвести классификацию элементов изображения на черные и белые. Яркость каждой точки полутонового 8битового изображения выражается числом от 0 до 255 (0 — белый, 255 — черный). Чтобы преобразовать полутоновое изображение в бинарное, сканер должен «знать» уровень (число), выше которого точка считается белого цвета (0), а ниже — черного (1). **Этот уровень и называется порогом чувствительности.**

Динамический диапазон (диапазон оптической плотности): от 1.9 до 4.9 D

- Характеризует способность различать переходы между смежными тонами на изображении. Понятие оптической плотности D используется для характеристики поглотительной способности непрозрачных (отражающих) оригиналов и степени прозрачности прозрачных оригиналов.
- На практике динамический диапазон сканера определяется как разность между оптической плотностью самых темных D_{\max} и самых светлых D_{\min} тонов, которые он может реально различать.

Динамический диапазон (диапазон оптической плотности)

- **Максимальная оптическая плотность** оригинала характеризует наиболее темную область оригинала, распознаваемую сканером, более темные области воспринимаются сканером как абсолютно черные.
- **Минимальная оптическая плотность** оригинала характеризует наиболее светлую область оригинала, распознаваемую сканером, — более светлые области воспринимаются сканером как абсолютно белые.
- Чем шире динамический диапазон сканера, тем больше градаций яркости он сможет распознать и соответственно тем больше зафиксировать деталей изображения.
- Некоторые сканеры обладают способностью калибровки, то есть настройки на динамический диапазон плотностей оригинала.

Область сканирования

- Определяет максимальный размер оригинала в дюймах или в миллиметрах, который может быть сканирован устройством. Иногда используется также термин максимальный формат.
- **Максимальный размер документа по X горизонтали** (от 43 до 1570 мм);
- **Максимальный размер документа по Y вертикали** (от 30 до 15000 мм);
- **Максимальный размер слайда** (прозрачного оригинала) **по X** (от 12 до 1372 мм);
- **Максимальный размер слайда по Y** (от 25 до 768 мм);
- **Максимальный формат бумаги:** максимальный стандартный формат оригинала, который можно отсканировать (А3, А4).

Коэффициент увеличения

- Показывает (обычно в процентах), во сколько раз можно увеличить изображение оригинала в процессе сканирования. В зависимости от типа и класса сканера требуемый коэффициент увеличения либо определяется автоматически, либо устанавливается пользователем вручную перед сканированием. В автоматическом режиме драйвер сканера вычисляет требуемое входное разрешение, учитывая размер оригинала и выбранный коэффициент увеличения.
- Существует математическая зависимость разрешающей способности R в точках на дюйм (dpi), с учетом которой необходимо сканировать оригинал для получения заданного качества:
 - $R=LKM$
- где L — линиатура полиграфического растра, с которым будет производиться дальнейшая печать (lpi); M — коэффициент масштаба; K — так называемый коэффициент качества, значение которого лежит в пределах от 1,5 до 2.

Разрешение планшетных сканеров

- Горизонтальное оптическое разрешение сканеров, имеющих фиксированное фокусное расстояние, определяется как отношение количества отдельных светочувствительных элементов в линейке (или линейках) фотоприемника к максимальной ширине рабочей области сканера. Высокое значение оптического разрешения достигается за счет увеличения плотности регистрирующих элементов или одновременного использования нескольких фотоприемников. В последнем случае отдельные части вводимого изображения объединяются автоматически или вручную. Расстояние, на которое с помощью шагового механизма смещается сканирующая головка, определяет разрешающую способность сканера по вертикали. Разрешение вводимого изображения в вертикальном направлении определяет скорость перемещения фотоприемника относительно оригинала (или наоборот). При уменьшении разрешения увеличивается скорость сканирования.

Технология сканирования

- Определяется количеством, типом и параметрами используемых фотоприемников (фотоэлектрических преобразователей).

В современных сканерах применяются в качестве светочувствительных приборов :

- фотоэлектронные умножители (ФЭУ),
- приборы с зарядовой связью (ПЗС),
- фотодиоды (ФД).

Технология сканирования: фотоэлектронные умножители

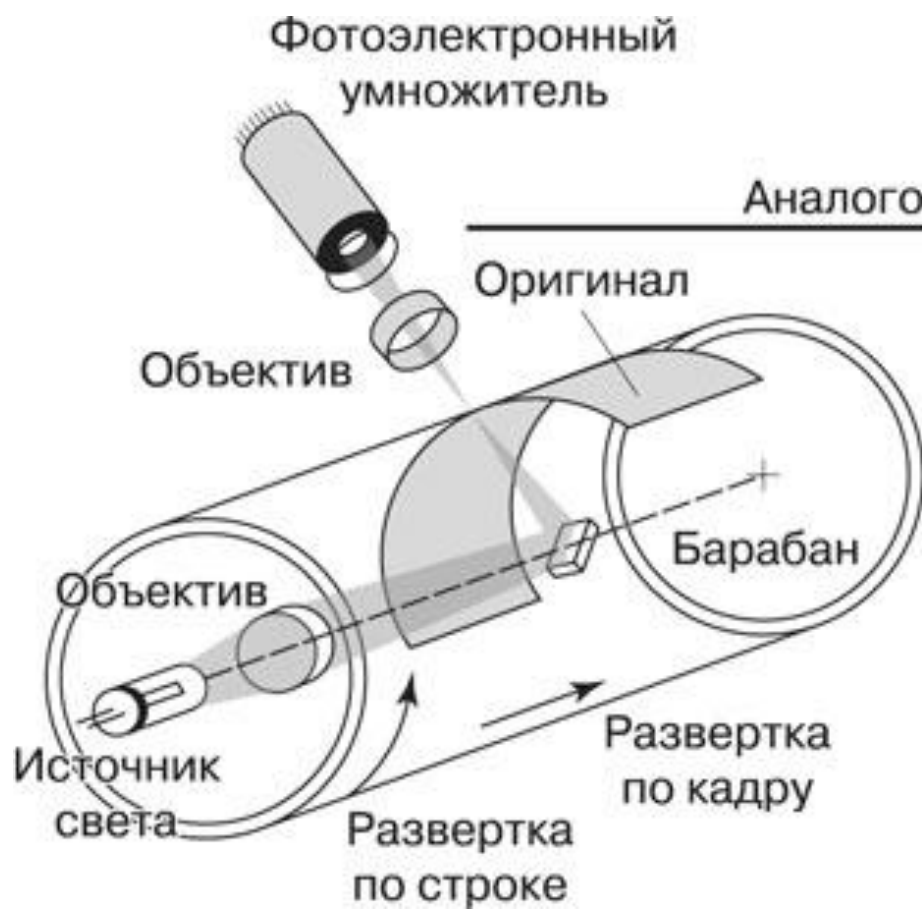
Используются в барабанных сканерах.

CIS (Contact Image Sensor, контактный датчик изображения) представляет собой линейку фотоэлементов, которая равна ширине сканируемой поверхности. Во время сканирования она перемещается под стеклом и строка за строкой передает информацию об изображении на оригинале в виде электрического сигнала. Для освещения обычно используются светодиоды, которые расположены в непосредственной близости от фотолинейки на той же подвижной платформе.

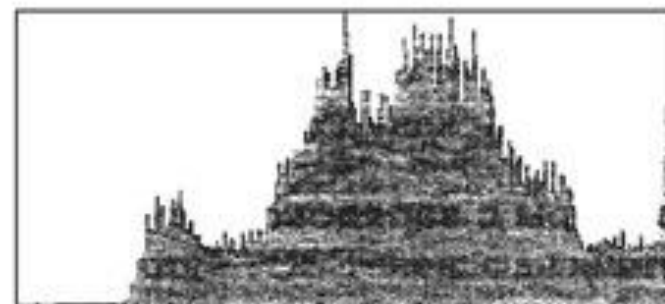
ФЭУ усиливают свет ксеноновой или вольфрамовогогалогенной лампы, промодулированный изображением, который с помощью конденсорных линз или волоконной оптики фокусируется на чрезвычайно малой области оригинала. Фототок, возникающий в фотоэлементе под воздействием света, прямо пропорционален интенсивности падающего на него светового потока.

Особенность ФЭУ как фотоприемника в том, что благодаря системе динодов коэффициент пропорциональности удается увеличить в миллионы раз (до восьми порядков). Спектральный диапазон ФЭУ для полиграфических целей также безупречен, поскольку он полностью перекрывает видимый спектр световых волн.

Основной недостаток CIS состоит в малой глубине резкости.



Аналоговый сигнал

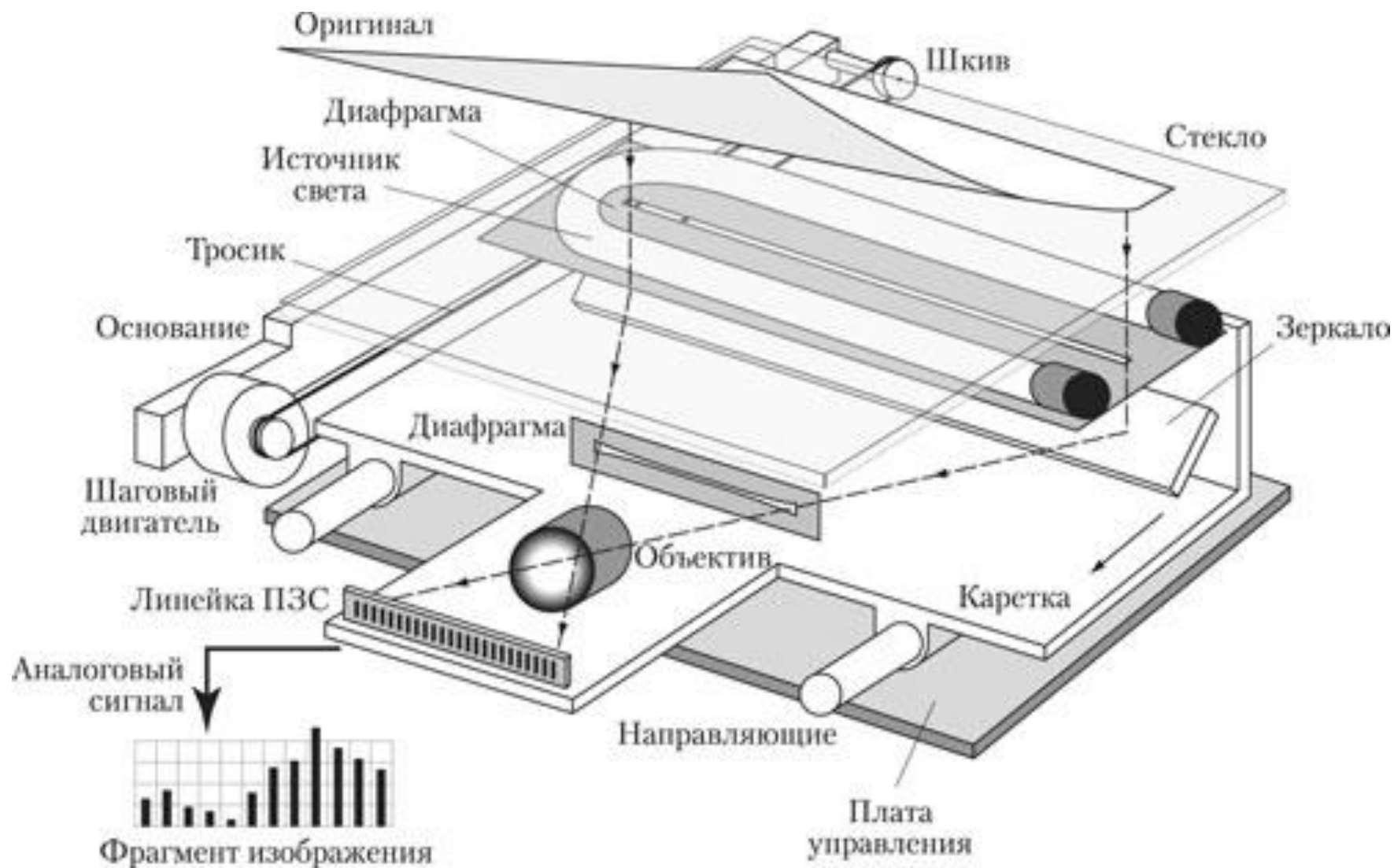


Фрагмент изображения

Технология сканирования:

приборы с зарядовой связью (ПЗС)

- **CCD** (Charge-Coupled Device), или ПЗС (прибор с зарядовой связью), представляет собой интегральную микросхему со светочувствительной линейкой. Для передачи изображения со сканируемой поверхности используется оптическая система, состоящая из зеркала и объектива. Для освещения оригинала обычно применяется люминесцентная лампа.
- Датчик на основе ПЗС состоит из множества крошечных светочувствительных элементов, которые формируют электрический заряд, пропорциональный интенсивности падающего на них света. В основу работы ПЗС положена зависимость проводимости р-перехода полупроводникового диода от степени его освещенности.
- Основным преимуществом CCD-сканеров является большая глубина резкости, хорошая цветопередача.



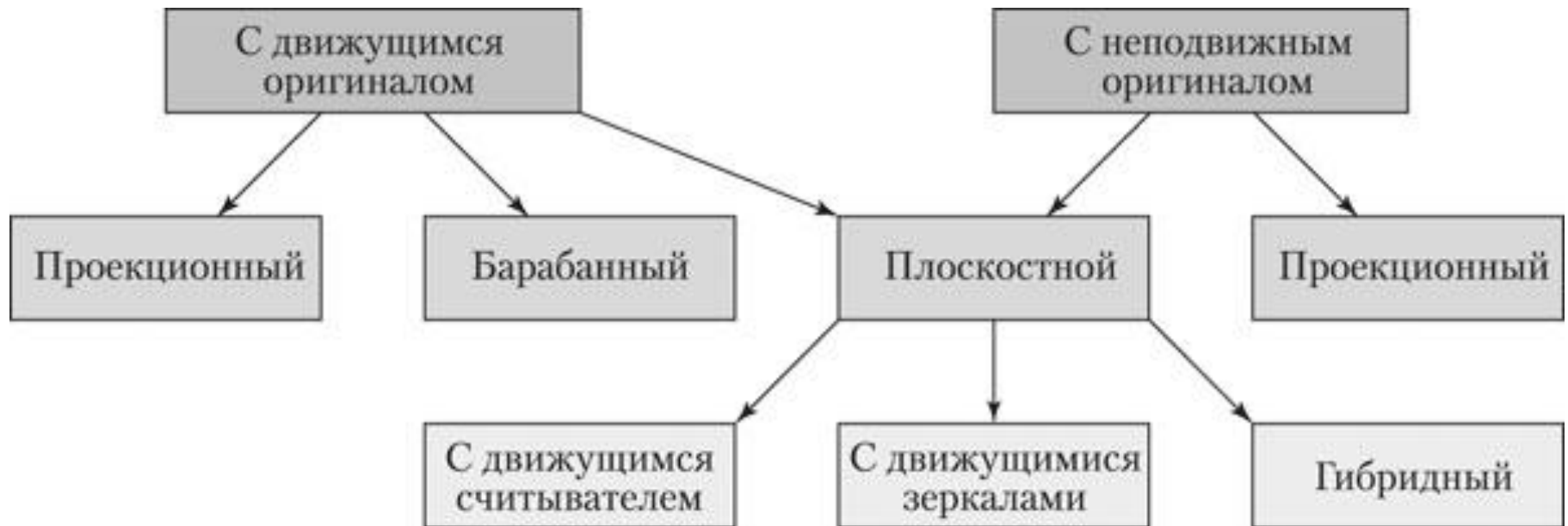
ПЗС используют в основном в планшетных и проекционных сканерах, а также в цифровых фотоаппаратах. В последних двух случаях используются как линейные, так и матричные ПЗС.

Механизм сканирования оригиналов

Устройство сканера во многом определяется применяемым в нем фотоприемником. Профессиональные сканеры, предназначенные для использования в системах допечатной подготовки изданий, можно классифицировать на:

- по характеру расположения оригинала — плоскостные (планшетные), проекционные, барабанные сканеры;
- по характеру перемещения оригинала — сканеры с движущимся и с неподвижным оригиналом;
- по цветности — сканеры цветные и чернобелые;
- по режиму сканирования — сканеры однопроходные (чернобелые и цветные, в которых сканирование цветного оригинала осуществляется за один проход) и трехпроходные;
- по технологии сканирования — сканеры с ФЭУ, с одной или тремя линейками ПЗС, с матрицей ПЗС;
- по виду движущихся при сканировании оптических деталей (только для плоскостных сканеров) — с движущимся считывателем, с движущимися зеркалами и гибридный, когда перемещаются и считыватель и зеркала.

Классификация механизмов сканирования



Основные элементы конструкции сканеров

- источник света;
- фотоприемники;
- оптоволоконные световоды;
- микрообъективы и объективы;
- светоделительные призмы и зеркала;
- светофильтры.

Источники света

В качестве источника света в сканерах используются:

- лампы накаливания,
- люминесцентные* лампы,
- Металлогалогенные лампы,
- флуорисцентные* лампы,
- ксеноновые* лампы,
- светодиоды (LED)*,
- лазеры.

- В основе получения светового излучения **ламп накаливания** лежит тепловое излучение, испускаемое твердым телом при его нагревании. Отличительная особенность тепловых излучателей заключается в непрерывности и плавности спектральной кривой излучения. Для характеристики цветности излучения теплового излучателя пользуются понятием цветовая температура.
- *Цветовая температура (T_c)* — это температура абсолютно черного тела, при котором цветность его излучения совпадает с цветностью излучения сравниваемого теплового излучателя. Так, цветовая температура дневного света составляет 6500 К, лампы накаливания с вольфрамовой нитью — 2450 К, дуговой лампы — 5500 К. Это значит, что абсолютно черное тело, нагретое до таких же температур, испускает такое же излучение, что и перечисленные источники.
- Лампы накаливания, применяющиеся в сканерах, должны отвечать ряду специальных требований, поскольку являются частью точной оптической системы. Поэтому для ламп нормируются положение светового центра накала и его размеры. К лампам предъявляют повышенные требования в плане качества стекла колб, размеров, формы и расположения тела накала, конструкции цоколя. К данному типу ламп относятся также лампы накаливания с йодным циклом. Колбы этих ламп изготавливают из кварцевого стекла. Их преимущества перед обычными лампами накаливания заключаются в значительно большем сроке службы, в меньших габаритных размерах, в высокой яркости свечения и в большой световой отдаче.

- **Люминесцентные лампы** обладают более высокой экономичностью и большим сроком службы по сравнению с лампами накаливания. Люминесцентные лампы со специальным подбором люминофоров излучают свет, близкий к дневному (белому) свету.
- Люминесцентная лампа представляет собой цилиндрическую стеклянную трубку, на обоих концах которой впаяны ножки с двумя контактными штырьками. Внутри баллона на цоколе укреплены электроды в виде двойных вольфрамовых спиралей, покрытых слоем окиси бария. В баллон лампы вводят несколько миллиграммов ртути. Пары ртути, в которых происходит газовый разряд, имеют небольшое давление — 0,8–1,43 Па. Для стабилизации газового разряда в лампу вводят инертные газы (аргон или криптон). Порошкообразные люминофоры наносят на внутреннюю поверхность трубки в виде тонкого равномерного слоя.

- **Металлогалогенные лампы** испускают свет, близкий к дневному, обладают высокой интенсивностью, большой светоотдачей, имеют длительный срок службы.
- **Ксеноновые лампы** относятся к разряду источников света высокой интенсивности. В качестве газовой среды в них используют тяжелый инертный газ ксенон, который дает разряд при больших плотностях тока и высоких давлениях. Излучение разряда ксенона образует непрерывный спектр, приближающийся к спектру солнечного света. Последнее обстоятельство и определило применение ксеноновых ламп в качестве источников света для фоторепродукционных работ и в анализирующих устройствах сканеров.
- **Лазер** как источник света используется только в чернобелых сканерах, поскольку он дает монохроматическое световое излучение. В чернобелых сканерах наряду с другими источниками света применяются маломощные газовые лазеры: гелийнеоновые и аргоновые.
- **Светодиоды (LED)** обладают малыми размерами, низким энергопотреблением и не требуют времени для прогрева. Недостаток - по качеству цветопередачи LED-сканеры уступают сканерам с флуоресцентными и ксеноновыми лампами.

Микрообъективы

- Объективы с очень малыми фокусными расстояниями, обеспечивающие большое увеличение (до 90 крат и более), называют микрообъективами. Они используются в микроскопах, электронных цветоделительных машинах, денситометрах и сканерах.
- В анализирующих фотоголовках барабанных сканеров допустимо применение только апохроматических микрообъективов, которые исправлены по отношению ко всем основным видам аберрации.
- Для микрообъектива очень критична глубина резкости изображаемого пространства, под которой понимают ту часть пространства предметов, что резко изображается объективом. Глубина резкости изображаемого пространства прямо пропорциональна квадрату расстояния от входного зрачка объектива до предмета и обратно пропорциональна диаметру входного зрачка. Микрообъективы устанавливаются на очень малом расстоянии от изображаемого предмета, поэтому глубина резкости изображаемого пространства измеряется всего несколькими десятками микрометров, что накладывает повышенные требования на точность входящих в оптическую систему устройств.
- В планшетных и проекционных сканерах применяются фотографические объективы, аналогичные репродукционным объективам.

Светоделительные зеркала и призмы

- Применяются специальные делители излучений, которые делят один световой пучок на два, распространяющихся в разных направлениях-светоделительные, или полупрозрачные зеркала.
- Особенность светоделительных зеркал заключается в том, что часть падающих на них лучей они отражают, а другую часть — пропускают. Такое зеркало представляет собой хорошо отполированную плоскую стеклянную пластину, на поверхность которой нанесена тонкая полупрозрачная пленка металла. Подбирая толщину этой пленки, можно в широких пределах регулировать соотношение между отраженной и пропущенной частями светового потока.
- Светоделительные зеркала бывают двух типов — *серые* и *дихроичные*.
- Серые светоделительные зеркала не изменяют цвета светового пучка при его разделении, тогда как дихроичные пропускают световые лучи избирательно. Дихроичные зеркала используют в сканерах для деления световых пучков на три зоны спектра: синюю, зеленую и красную.
- В качестве светоделительных элементов применяются преломляющие призмы. В преломляющих призмах углы падения луча на входную грань и сопряженные с ними углы преломления на выходной грани, как правило, не равны друг другу. Угол между падающим и преломленным лучами называется углом отклонения призмы. Преломляющие призмы разлагают поступающее в спектральный прибор излучение на монохроматические составляющие (спектр).

Светофильтр

- Светофильтром называют полупрозрачную среду, предназначенную для избирательного или общего поглощения проходящего через нее светового потока. По оптическим свойствам светофильтры подразделяются на:
 - серые (или нейтральные),
 - цветные,
 - теплозащитные.
- *Серые (или нейтральные) светофильтры* поглощают проходящий через них свет неизбирательно, то есть падающий белый световой поток поглощается равномерно по спектру независимо от длины волны излучений.
- *Цветные светофильтры* поглощают падающий на них свет избирательно в зависимости от длины волны падающих излучений.
- *Теплозащитные светофильтры* — это либо фильтры, изготовленные из специального теплостойкого стекла марки СЗС, которые поглощают инфракрасные тепловые излучения и почти без ослабления пропускают излучения видимой части спектра, либо полупрозрачные зеркала, покрытые специальной пленкой, пропускающей видимые излучения и отражающей инфракрасные.
- Теплозащитные фильтры применяются в сканерах для защиты от нежелательного действия тепловых излучений на электрические фотоприемники.

Виды сканеров

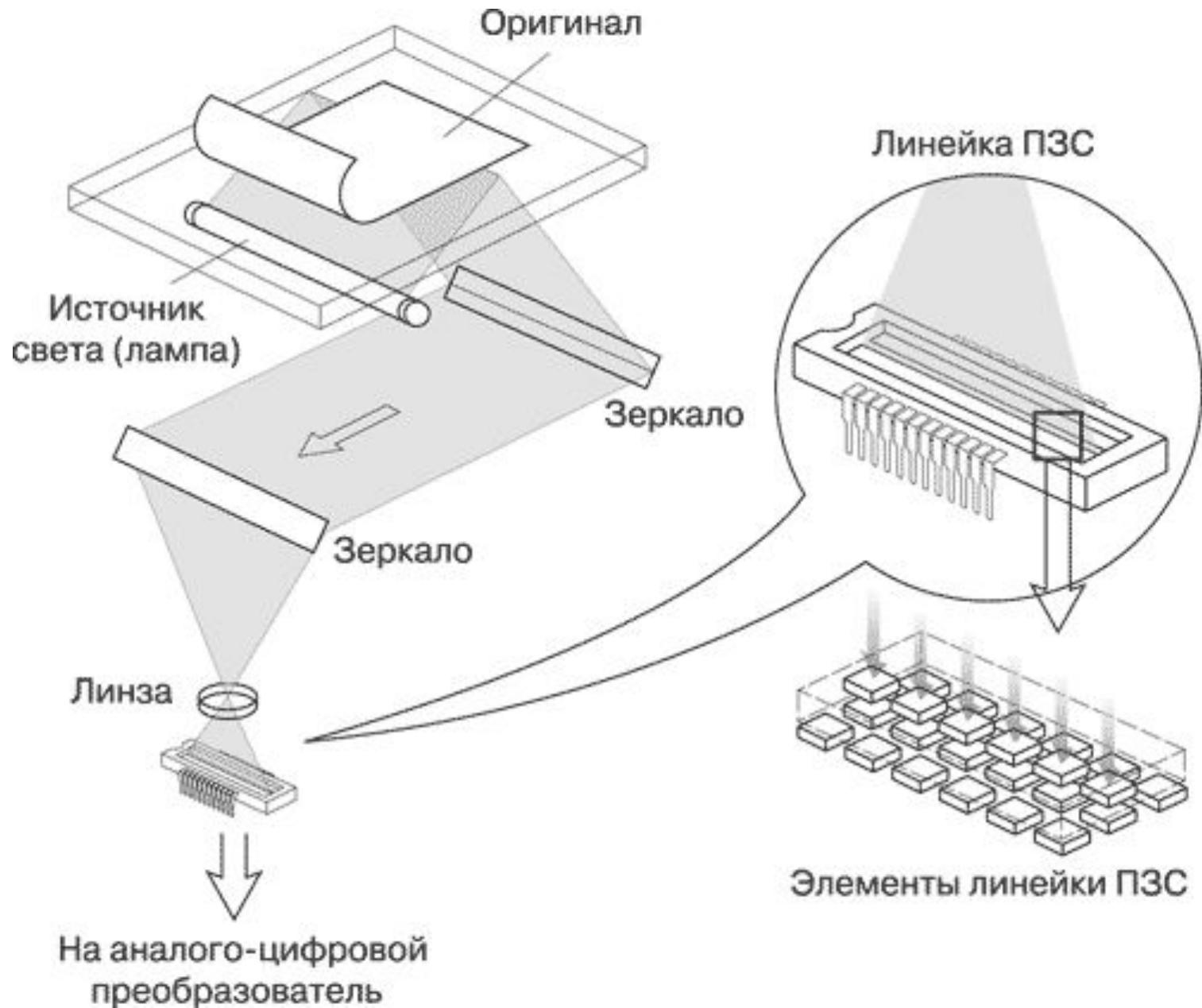


Планшетные сканеры

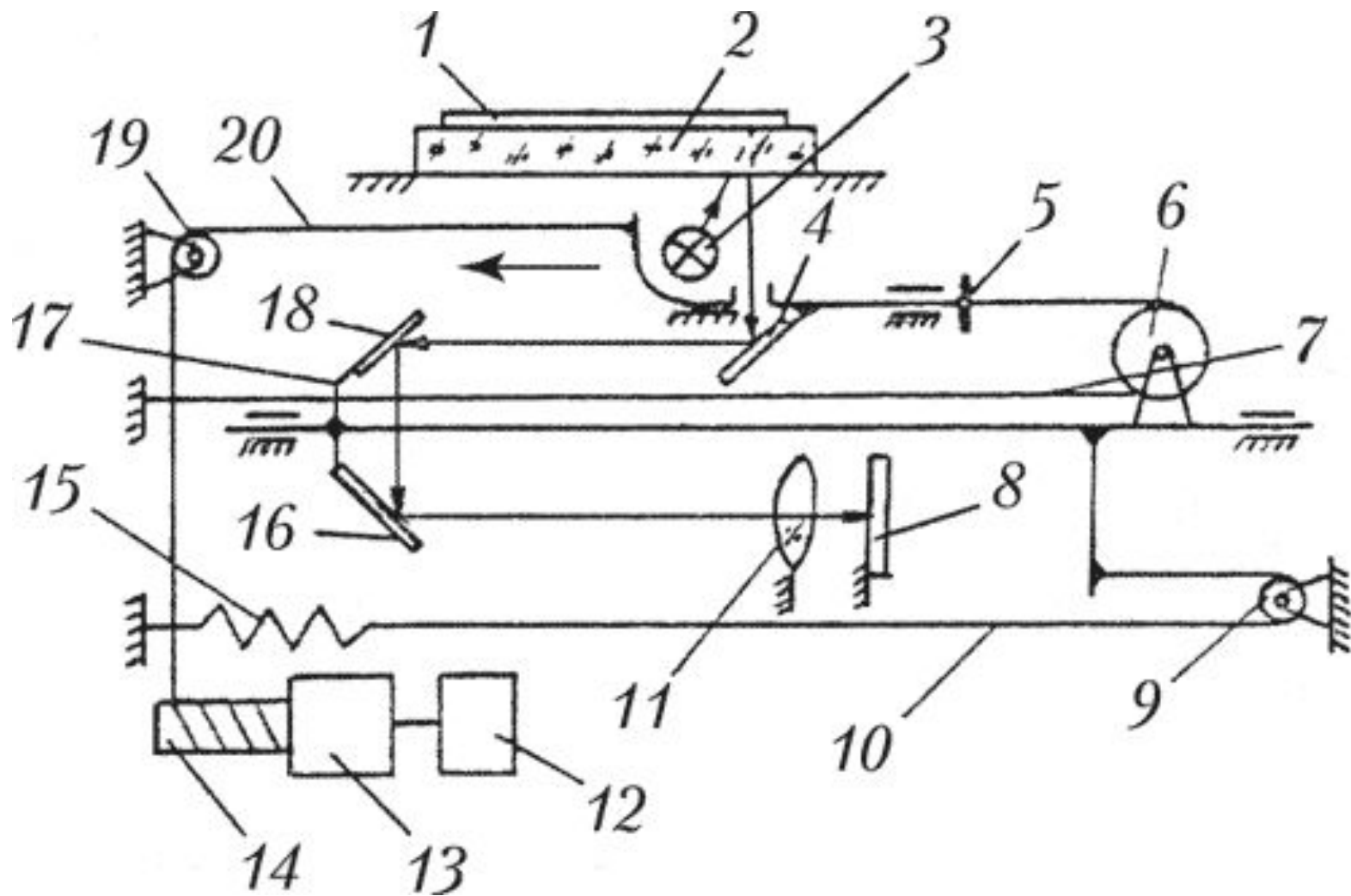
Планшетные сканеры

- Планшетные сканеры построены по принципу плоской развертки, при которой считываемый оригинал располагается **на плоском подвижном или неподвижном оригиналодержателе**. При сканировании оригинала осуществляется построчное считывание изображения.
- В качестве приемников и анализаторов оптического изображения при считывании оригинала в большинстве сканеров используются линейные ПЗС, на которые объектив или линза проецирует изображение строки. При этом в сканерах без оптического масштабирования изображения и с постоянным оптическим разрешением ПЗС и объектив неподвижны.
- В сканерах, обладающих возможностью оптического масштабирования и изменения оптического разрешения, применяются несколько линз и линеек ПЗС или подвижные объективы и фотоприемники.

Механизм работы планшетного сканера



Принципиальная схема сканера с неподвижным оригиналодержателем

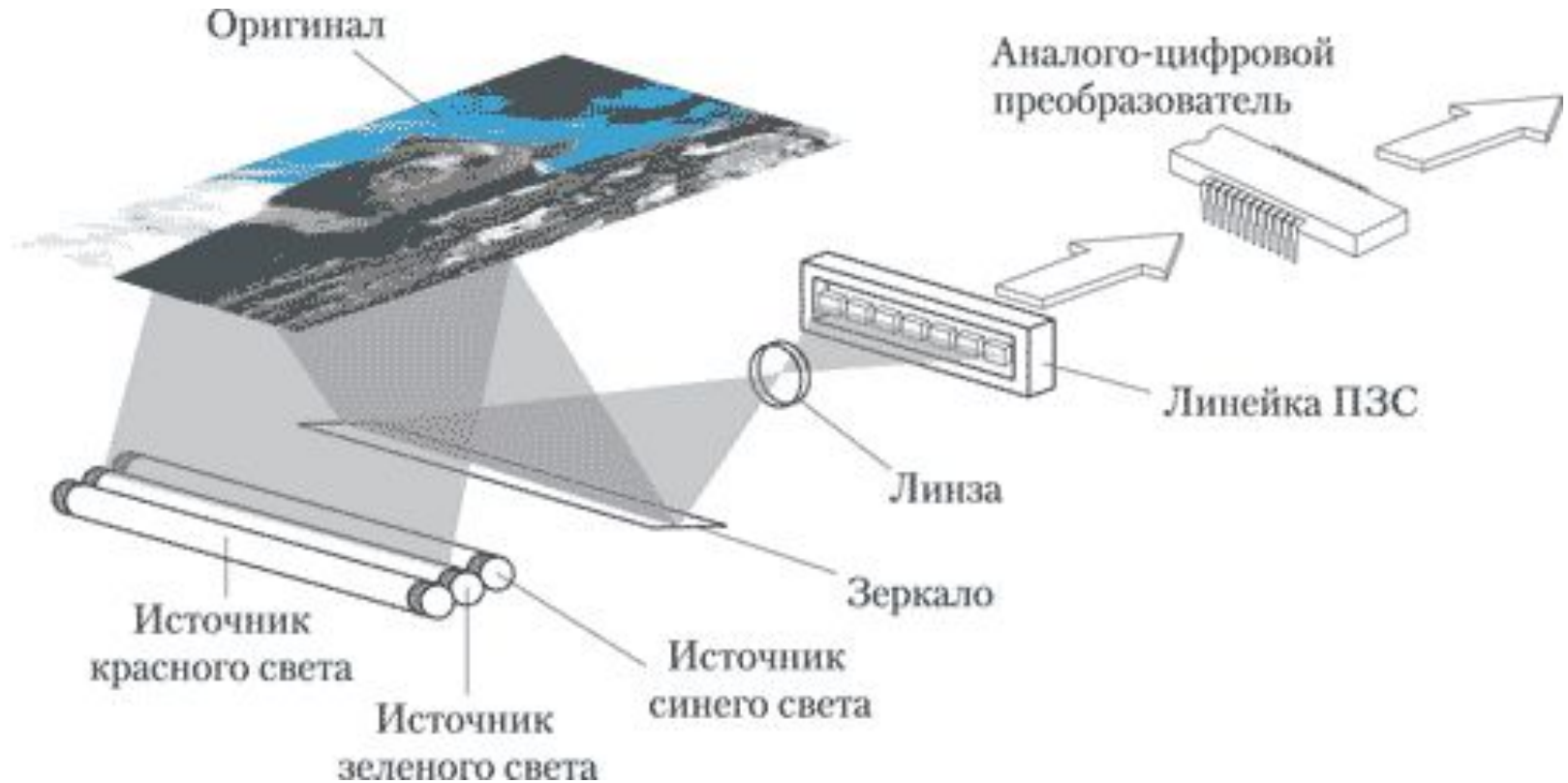


Принцип однопроходного сканирования

В цветных сканерах сканирование осуществляется за один проход. Для реализации принципа однопроходного сканирования могут использоваться:

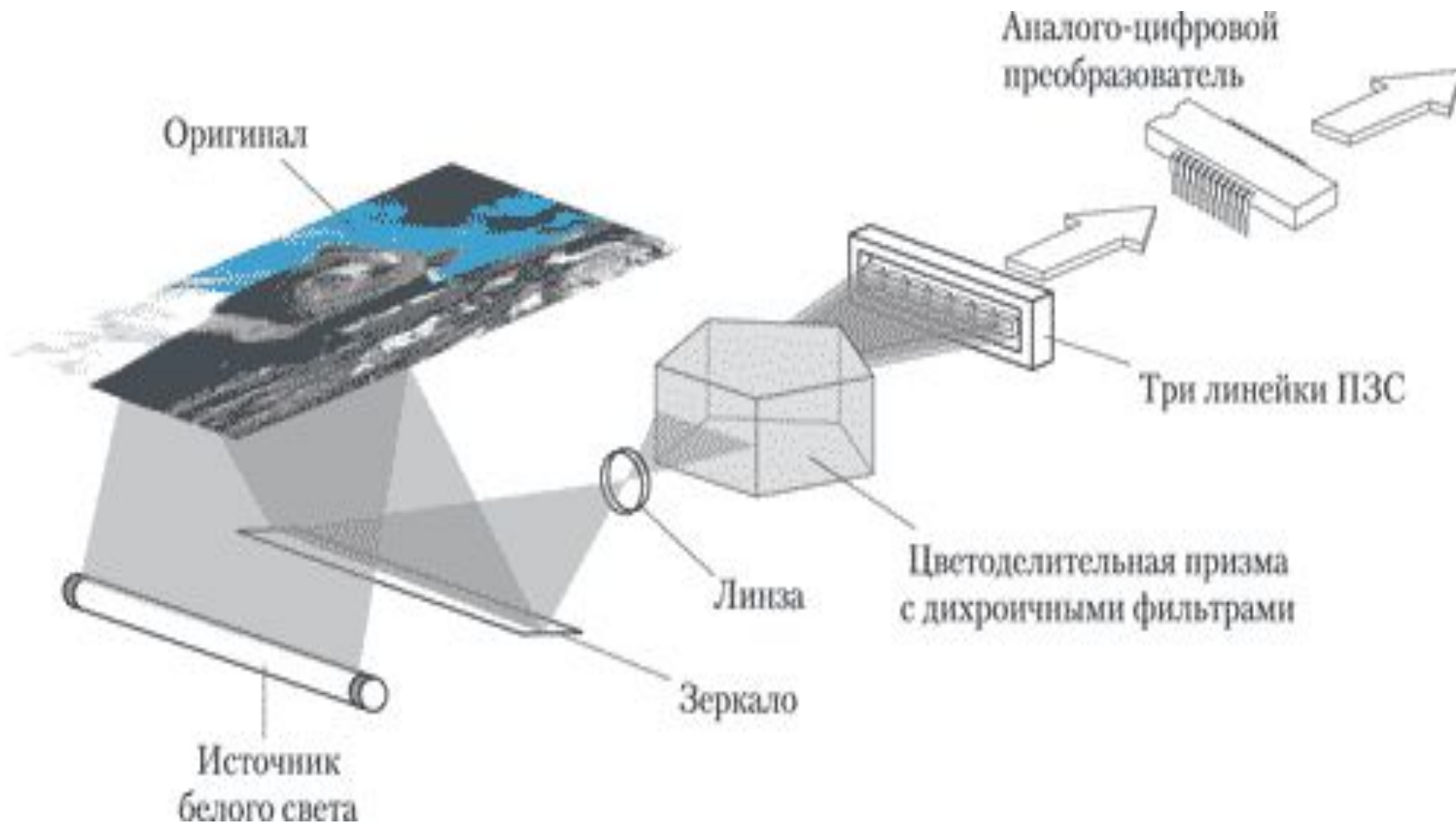
- три источника света (красный, зеленый и синий),
- три линейки ПЗС,
- цветоделительные светофильтры.

Однопроходный сканер с тремя источниками света



В этом случае источники света в процессе сканирования работают поочередно, кратковременно освещая оригинал. Этот метод требует подбора источников света со стабильными характеристиками.

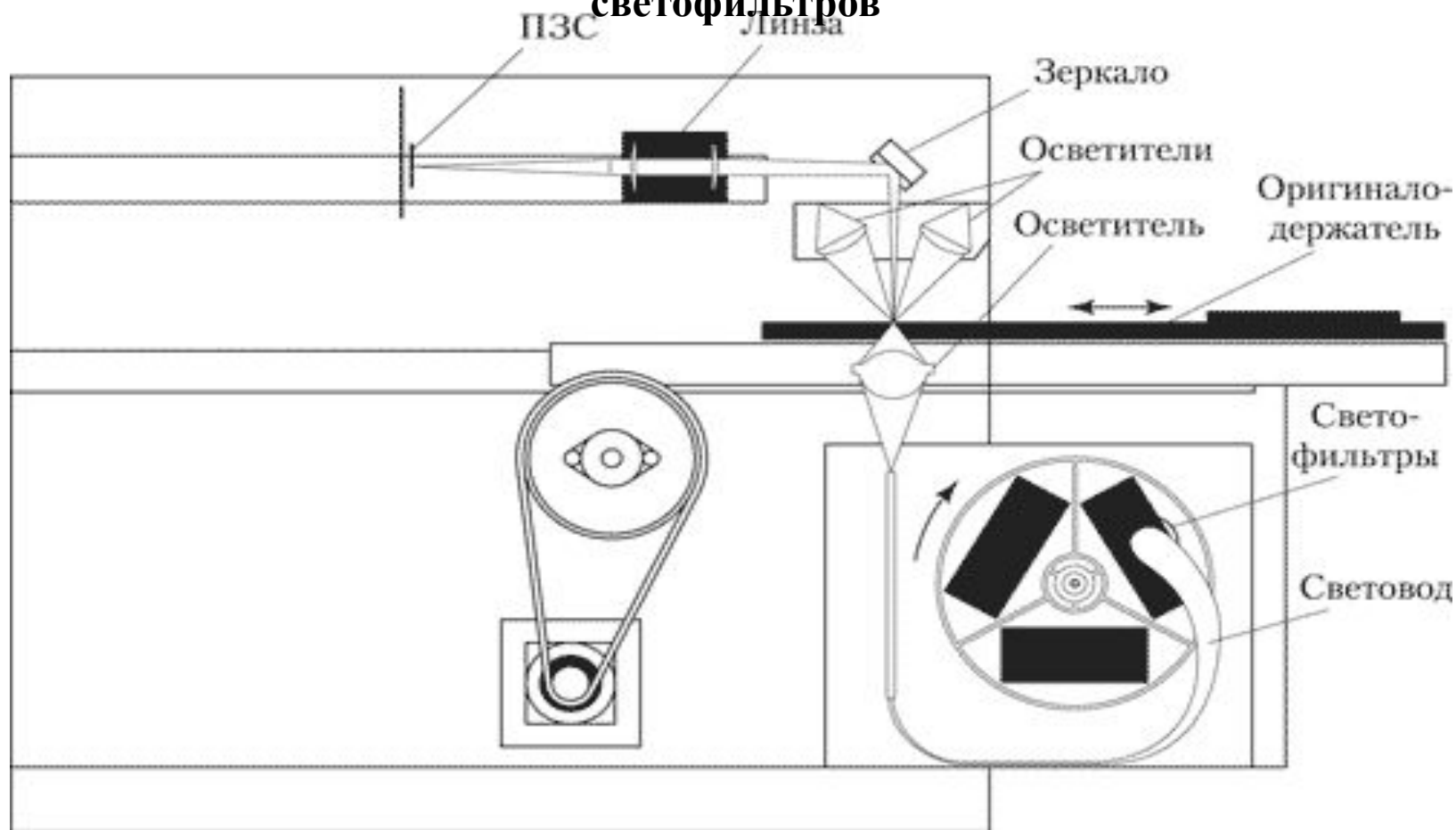
Планшетный цветной однопроходный сканер с системой ПЗС-датчиков



Планшетный цветной однопроходный сканер с системой ПЗС-датчиков

- Сканеры оборудованы системой ПЗС, состоящей из трех независимых линеек для каждого цвета. Оригинал освещается белым светом, а отраженный свет через редуцирующую линзу и систему специальных фильтров попадает на трехполосный ПЗС.
- Фильтры разделяют белый свет на три составляющие. Принцип их работы основан на явлении дихроизма — изменении окраски кристаллов в проходящем белом свете в зависимости от положения их оптической оси.
- После прохождения системы фильтров разделенные световые потоки — красный, зеленый и синий — попадают каждый на свою линейку ПЗС. Путем последовательно выполняемых операций считывания тонового распределения в каждой строке по основным цветам можно получить информацию, необходимую для воспроизведения цветного изображения.

Планшетный однопроходный цветной сканер с системой цветоделительных светофильтров



В однопроходных цветных сканерах с системой цветоделительных светофильтров используется **один элемент ПЗС и один источник света.**

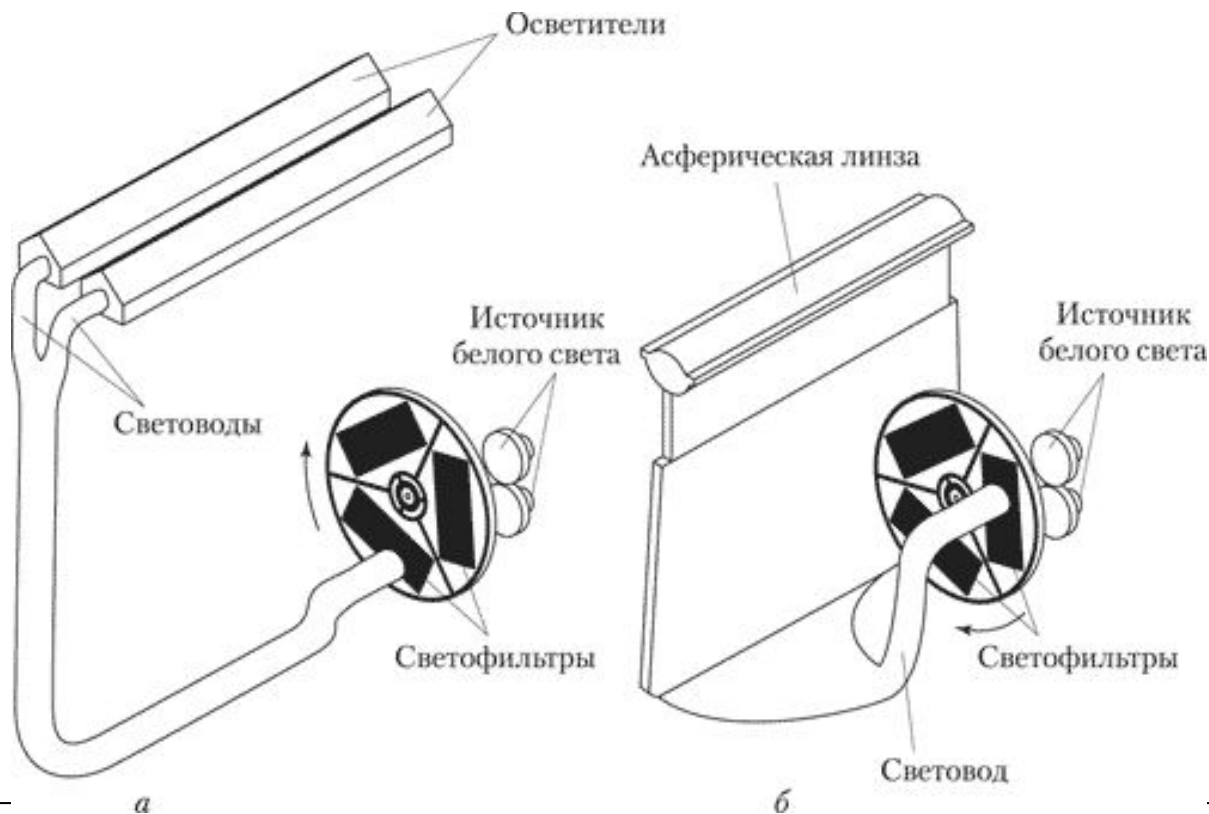
В процессе сканирования каждой строки изображения три фильтра сменяют друг друга и тем самым последовательно создается цифровой образ строки для каждого цвета.

Планшетный однопроходный цветной сканер с системой цветоделительных светофильтров

Осветительная система сканера состоит из двух частей:

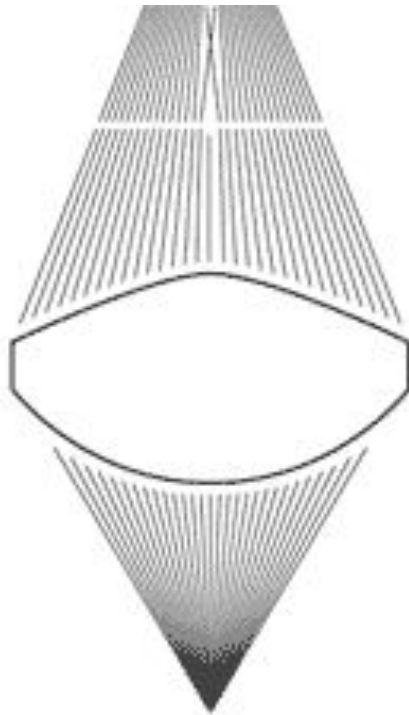
- для непрозрачных,
- для прозрачных оригиналов.

В осветительной системе, состоящей из оптоволоконных световодов и источника белого света (галогенной лампы), установлена вращающаяся с высокой частотой турель с тремя цветными светофильтрами.

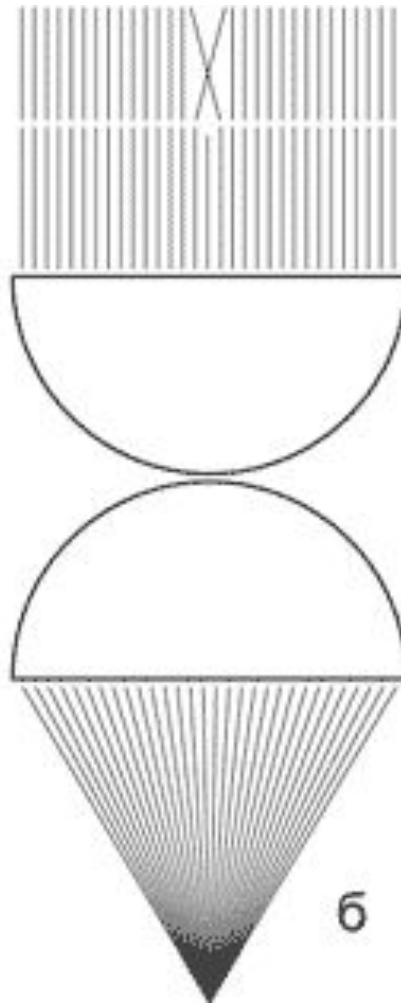


- В осветительной системе для непрозрачных оригиналов оптоволоконный жгут световодов, пропускающий свет того или иного цвета, раздваивается и освещение оригинала производится двумя осветителями.
- В осветительной системе для прозрачных оригиналов оптоволоконный жгут состоит из световодов с переменным размером сечения, который увеличивается по мере удаления от источника света и образует оптоволоконную пластину. Эта пластина заканчивается линзой, которая проецирует поток света на прозрачный оригинал.
- Грязь, соринки и другие посторонние предметы на оригинале могут искажать информацию о нем. Поэтому в некоторых сканерах применяют специальную асферическую осветительную линзу, которая уменьшает помехи от частичек пыли, царапин и отпечатков пальцев на оригинале.

Осветительная линза: а — асферическая; б — обычная

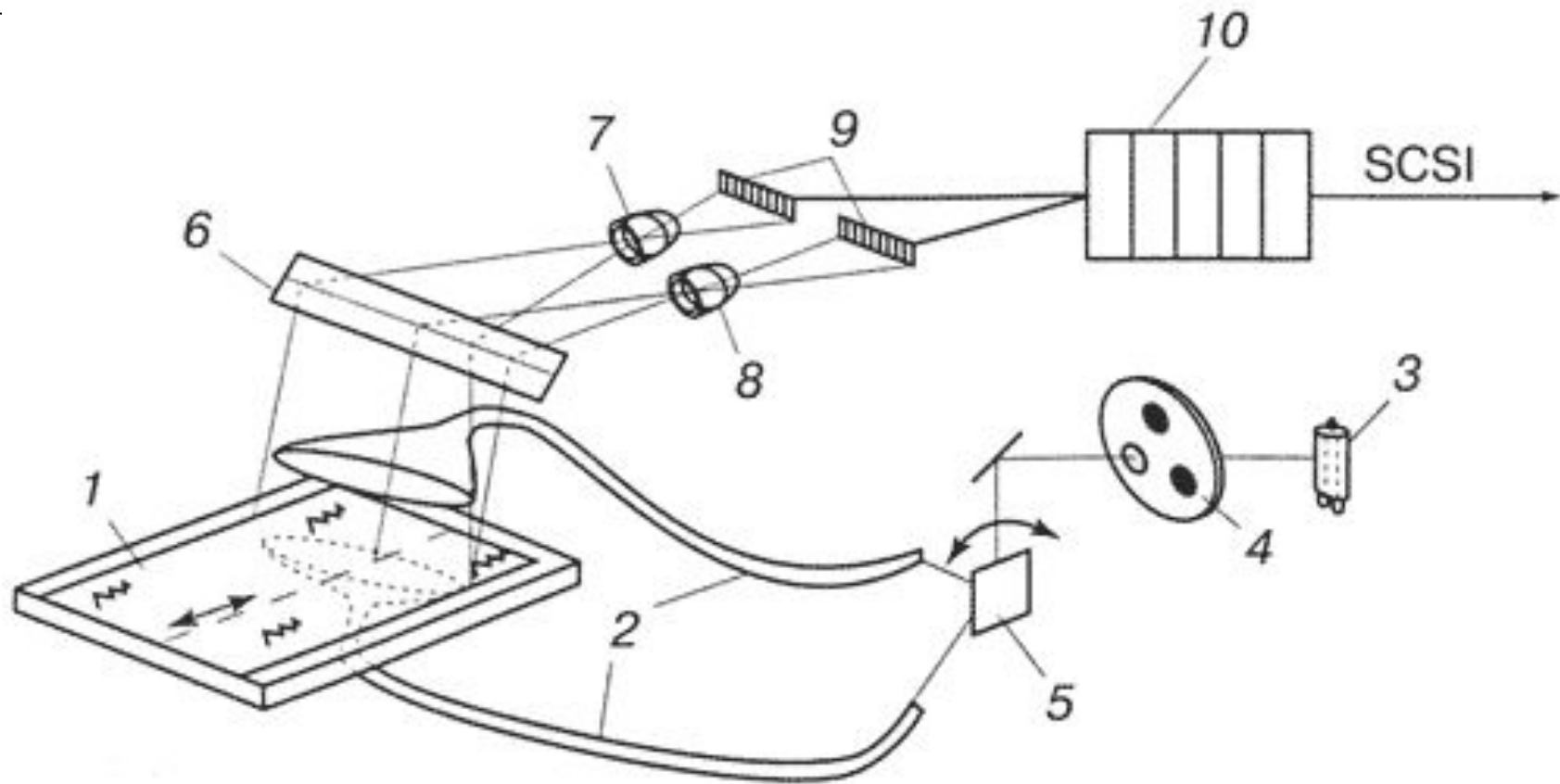


а



б

Асферическая осветительная линза сконструирована так, что имеет меньшую кривизну по краям, чем в середине, поэтому свет может фокусироваться не только в середине линзы, но и по ее краям, что позволяет почти полностью компенсировать отклонения светового потока.



Иногда планшетные однопроходные цветные сканеры снабжаются двумя одинаковыми линейками ПЗС.

Один ПЗС используется для широкоформатных оригиналов, а другой — для оригиналов малого формата.

Это позволяет значительно повысить разрешение при сканировании малоформатных изображений, так как меньшее по размеру изображение сканируемой строки считывается тем же количеством светочувствительных элементов ПЗС, что и при сканировании большого оригинала.

Основные достоинства планшетных сканеров

- простота установки и съема оригиналов различных форматов;
- возможность сканирования оригиналов различных размеров. Максимальный размер сканируемого оригинала зависит только от размера рабочей области сканера, а минимальный размер оригинала практически не ограничен.
- возможность сканирования плоских оригиналов разных типов, в том числе небольших трехмерных объектов. Как и у копировальных аппаратов, у планшетных сканеров есть крышка, прижимающая к рабочей поверхности такие нестандартные оригиналы, как, например, книга;
- возможность установки дополнительных устройств, например механизма автоматической подачи оригиналов или диапозитивной приставки для сканеров, работающих только с непрозрачными оригиналами;
- высокая скорость сканирования.

Недостатки планшетных сканеров

- Относительно большую занимаемую ими площадь;
- сложность выравнивания оригинала с неровно размещенным на носителе изображением.

Проекционные сканеры

Проекционные сканеры

Виды проекционных сканеров для работы с:

- непрозрачными оригиналами,
- прозрачными оригиналами (слайдсканерами),
- универсальные.
- В сканерах для работы с непрозрачными оригиналами считывание оригинала осуществляется в отраженном свете.

Схема проекционного сканера для работы с непрозрачным оригиналом

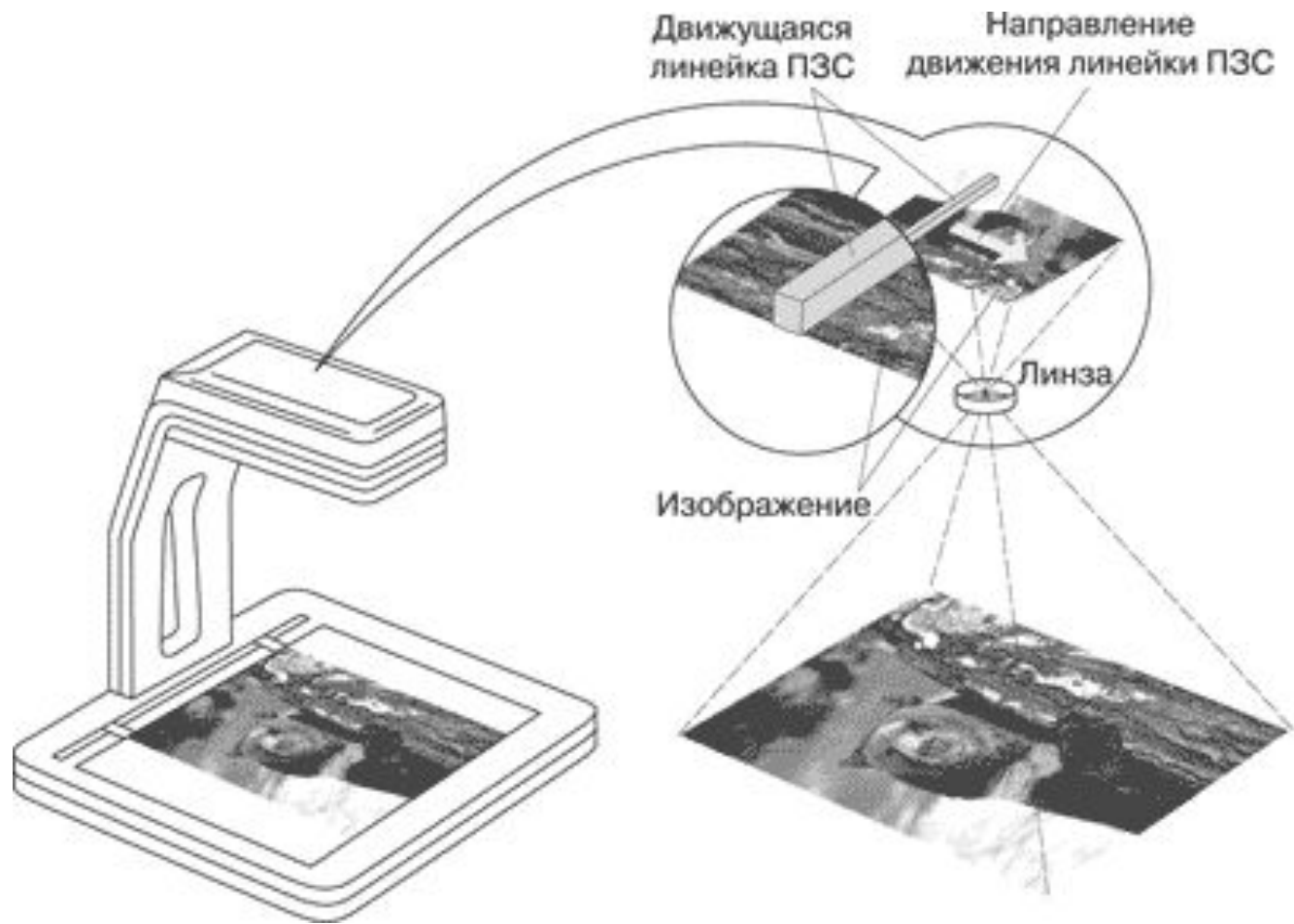


Схема проекционного слайдового сканера с матрицей ПЗС-датчиков



Проекционные сканеры

- В проекционных сканерах, а также в цифровых фотоаппаратах оптическое разрешение обычно выражается в общем числе точек в снимке, поскольку степень детализации зафиксированного изображения зависит от удаленности объекта сканирования от регистрирующей камеры.

Основные достоинства проекционных сканеров

- удобство позиционирования оригинала. Непрозрачный оригинал располагается лицевой стороной вверх, что облегчает процедуру его выравнивания. На подставке сканера, как правило, имеются специальные направляющие, которые можно использовать для точного позиционирования оригинала;
- небольшая занимаемая площадь. Проекционные сканеры занимают на рабочем столе лишь чуть больше места, чем сканируемый объект;
- разнообразие сканируемых непрозрачных оригиналов. Не помещающийся на подставке оригинал можно сканировать по частям.
- возможность пакетного автоматического сканирования слайдов.

Недостатки проекционных сканеров

- сложность сканирования переплетенных оригиналов.

В отличие от планшетных сканеров, где книга удерживается в развернутом виде за счет прижима крышкой, в проекционных сканерах ее необходимо расположить лицевой стороной вверх и прижать стеклом или специальным держателем.

Барабанные сканеры

- В барабанных сканерах оригинал с помощью специальной ленты или масла закрепляется на поверхности прозрачного цилиндра из органического стекла (барабана), укрепленного на массивном основании, которое обеспечивает его устойчивость. Барабан вращается с большой частотой, а находящийся рядом с ним сканирующий фотоприемник точка за точкой считывает изображение с высокой точностью.
- В большинстве сканеров, применяемых в полиграфии, в качестве фотоприемника используется ФЭУ, который перемещается на прецизионной винтовой паре вдоль барабана и точно сканирует оригинал. Для освещения оригинала используется мощный ксеноновый или галогенный источник света, к стабильности излучения которого предъявляются высокие требования. При сканировании прозрачных оригиналов применяется источник света, расположенный внутри барабана, а при сканировании отражающих оригиналов — вне его, рядом с приемником излучения.

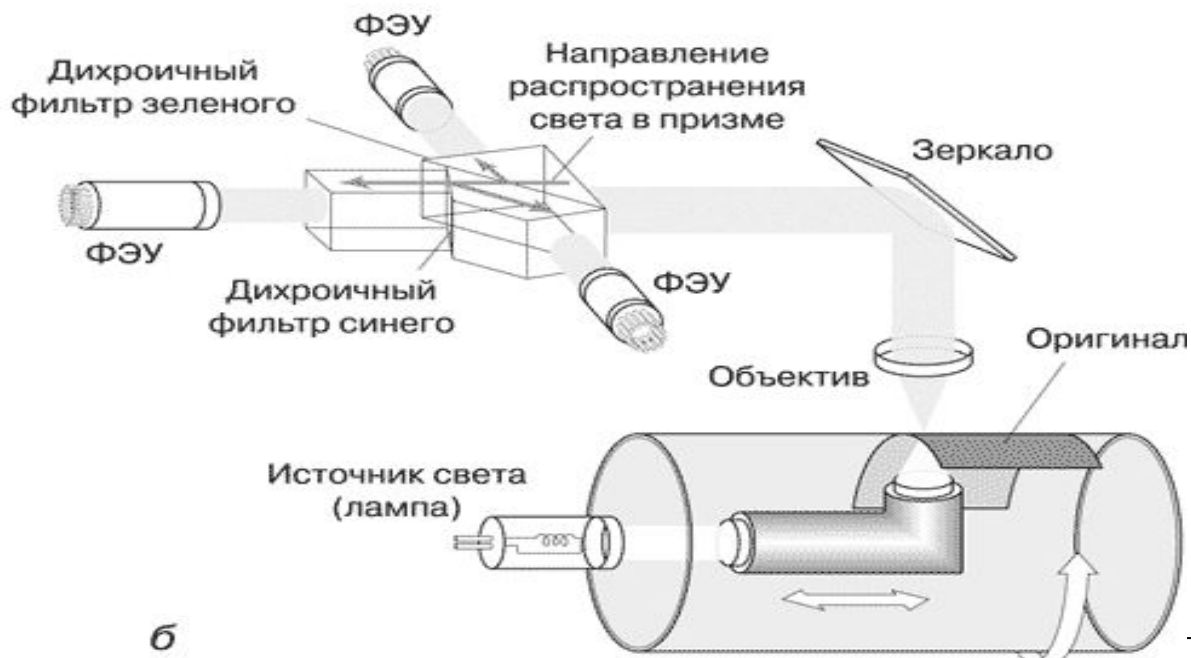
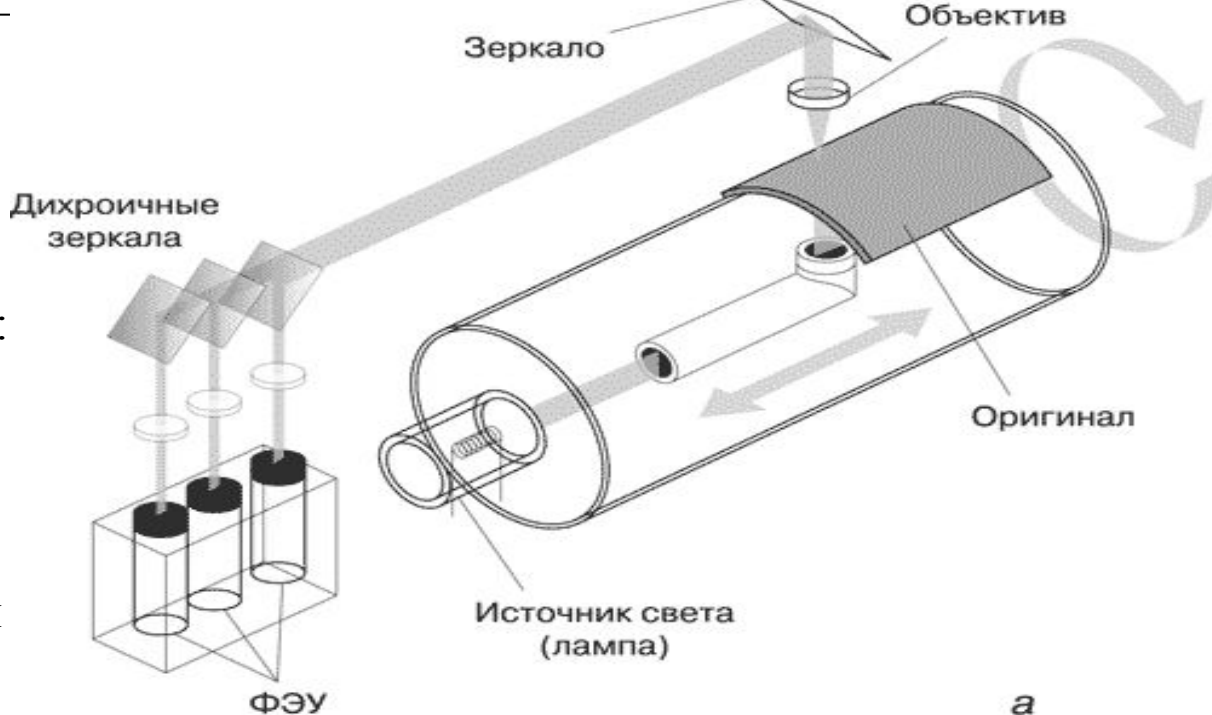
Барабанные сканеры имеют:

- горизонтальное;
- вертикальное расположение прозрачного барабана.

Барабанный сканер:

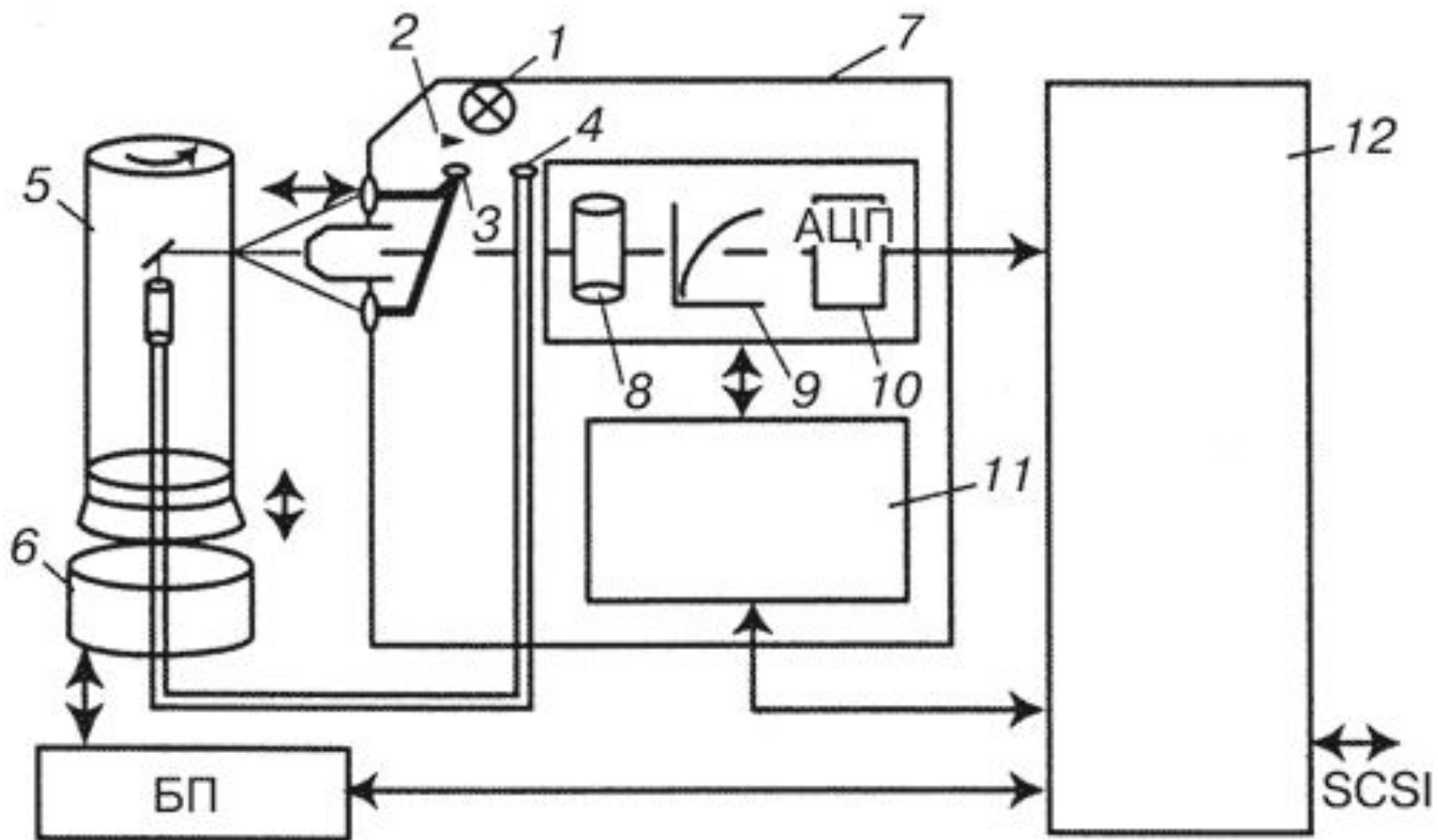
а —
с дихроичными
зеркалами;

б —
с цветоделительной
призмой



- Поскольку частота вращения барабана высока, то можно фокусировать на изображении чрезвычайно мощный источник света без риска повредить оригинал. Яркость источника света, возможность регулирования фокуса и технология поэлементной выборки обеспечивают высокое отношение «сигнал/шум» и точную передачу тонов изображения без перекрестных помех от соседних точек.
- Свет сначала направляется на оригинал, затем на зеркала и RGB-фильтры, расщепляющие его на три цветовые пучка. В наиболее простом исполнении полупрозрачные зеркала представляют собой хроматически нейтральные светоразделительные элементы, частично пропускающие и частично отражающие световую энергию независимо от ее спектрального состава.

Сканер с вертикальным барабаном



Достоинства барабанных сканеров

- очень хорошее качество сканирования с высокой степенью детализации;
- возможность сканирования как отражающих, так и прозрачных гибких оригиналов;
- возможность изменения фокусного расстояния, которая позволяет автоматически или вручную изменять разрешение сканирования в зависимости от требуемой степени детализации изображения.

Недостатки барабанных сканеров

- невозможность сканирования переплетенных оригиналов, например книг и журналов;
- большие габариты и масса: барабанный сканер — это, за редким исключением, тяжелый крупногабаритный аппарат;
- невозможность сканирования жестких оригиналов, поскольку они должны прижиматься к цилиндрической поверхности барабана, принимая ее форму;
- относительная сложность качественной установки оригинала на барабане

Барабанные сканеры

- Оптическое разрешение барабанных сканеров зависит от характеристик шагового двигателя и апертуры объектива, а также от яркости используемого источника света и максимальной частоты вращения барабана.