

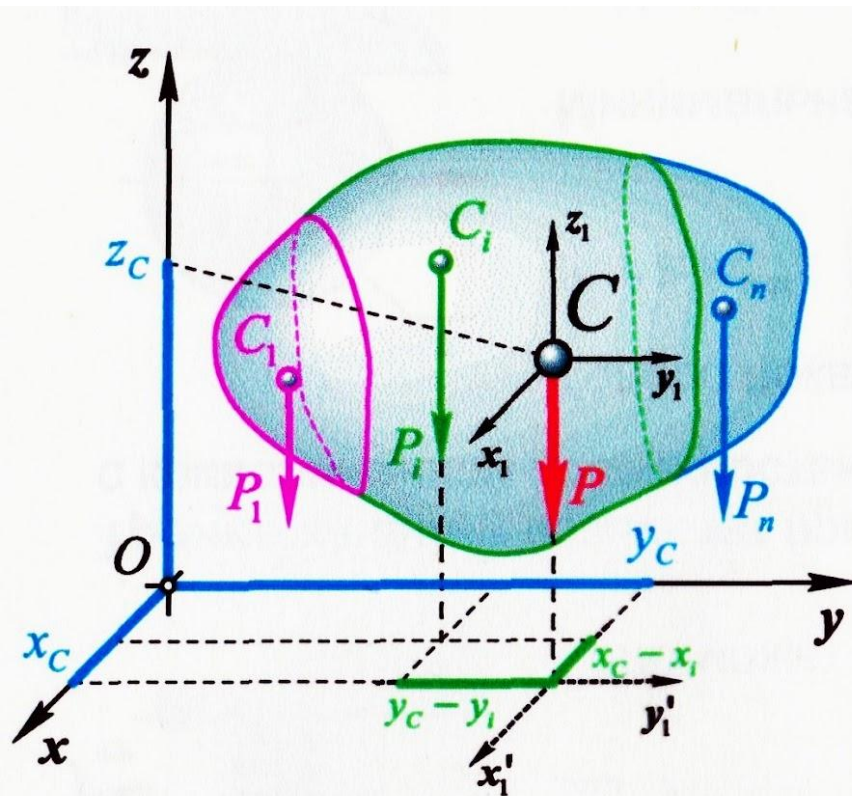


Тема 1.6

ЦЕНТР ТЯЖЕСТИ

Координаты центра системы параллельных сил

Пространственная система n параллельных сил и равнодействующая этой системы



$$\begin{aligned} C_1 & (X_1, Y_1, Z_1) \\ C_2 & (X_2, Y_2, Z_2) \\ C & (X_c, Y_c, Z_c) \end{aligned}$$

Формулы для определения координат центра параллельных сил:

$$\begin{aligned} X_c &= \frac{\sum (P_i \cdot X_i)}{\sum P_i} \\ Y_c &= \frac{\sum (P_i \cdot Y_i)}{\sum P_i} \\ Z_c &= \frac{\sum (P_i \cdot Z_i)}{\sum P_i} \end{aligned}$$

Определение положения центра тяжести

Сила тяжести или вес тела- сила, с которой тело притягивается к земле.

Любое тело можно представить в виде элементарных частиц, которые имеют определенный вес.

Сила тяжести каждой элементарной частицы направлена к центру земли и образует систему параллельных сил.

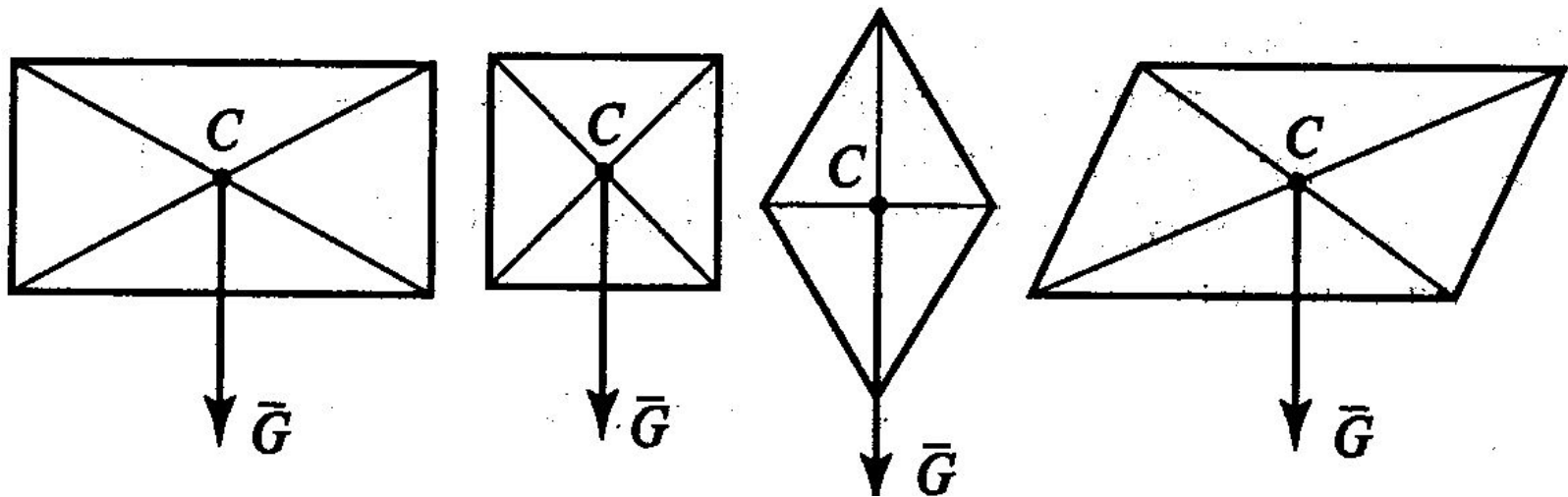
Таким образом **центр тяжести тела**- есть **центр параллельных сил тяжести всех элементарных частиц тела**.

Центр тяжести- геометрическая точка, которая может быть расположена в самом теле или вне тела(цилиндр с отверстием).

В этой точке условно считают сосредоточенным вес всего тела.

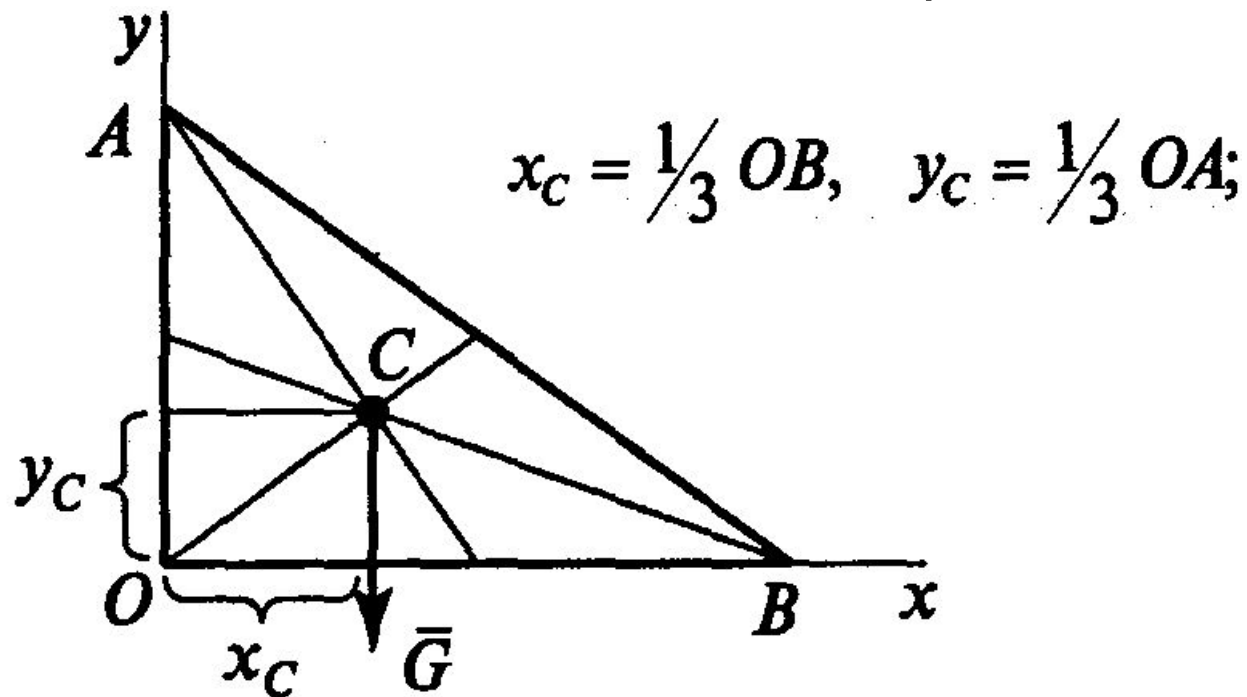
Положение центра тяжести некоторых фигур

1. Симметричный четырёхугольник (прямоугольник, квадрат, ромб, параллелограмм) - центр тяжести в точке пересечения диагоналей.



Положение центра тяжести некоторых фигур

2. Треугольник- центр тяжести лежит на пересечении медиан (на расстоянии $1/3$ высоты от каждого основания)

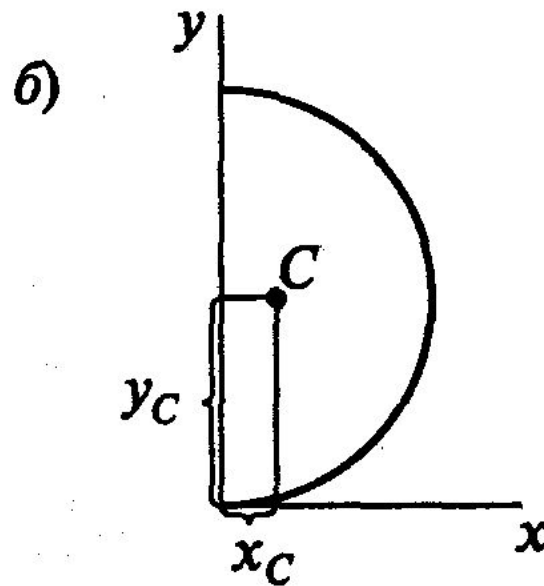
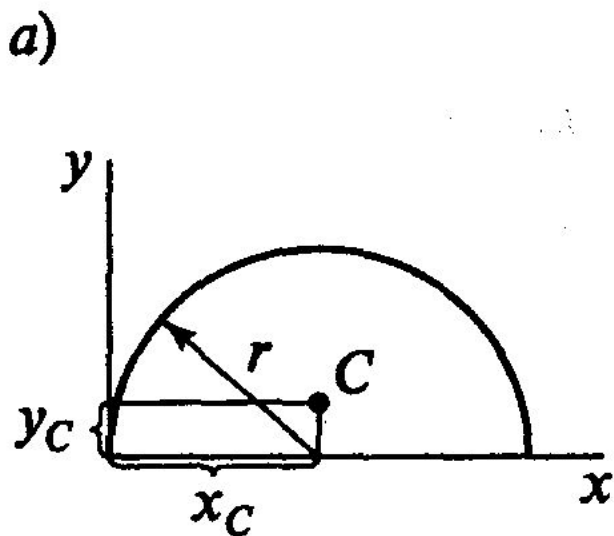


Положение центра тяжести некоторых фигур

3. Полукруг— центр тяжести в точке с координатами:

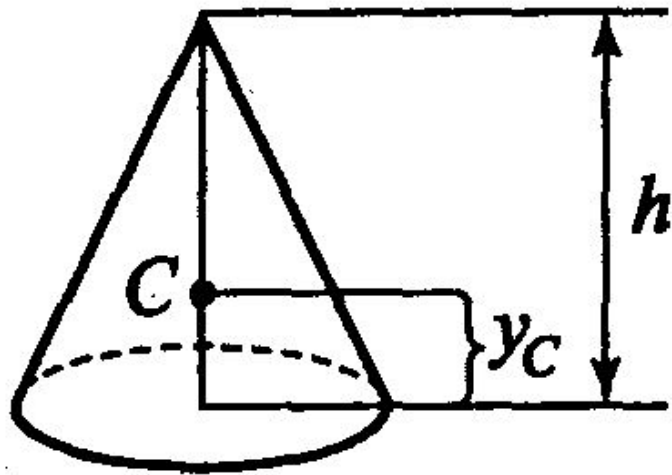
а) $x_c = R$, $y_c = 4R/3\pi$ (рис. а)

б) $x_c = 4R/3\pi$, $y_c = R$ (рис. б)



Положение центра тяжести некоторых фигур

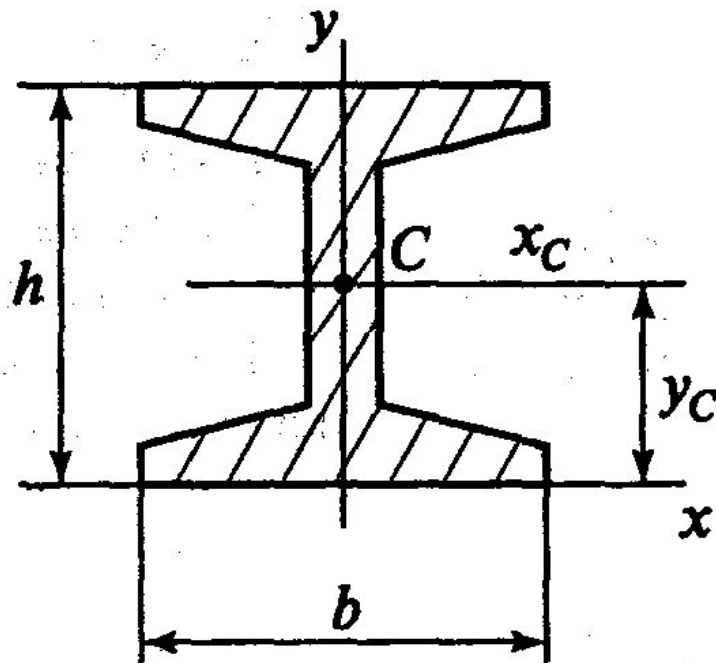
4. Конус или полная пирамида — центр тяжести на высоте от основания



$$x_c = 0, \quad y_c = \frac{1}{3}h.$$

Положение центра тяжести некоторых фигур

5. Двутавровая балка — в точке C
координатами $X_c = 0, Y_c = h/2$

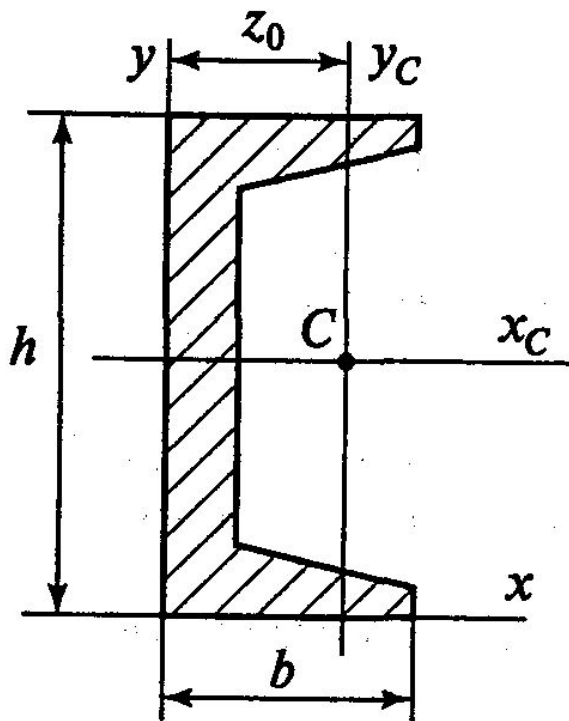


Положение центра тяжести некоторых фигур

6. Швеллер— в точке с координатами

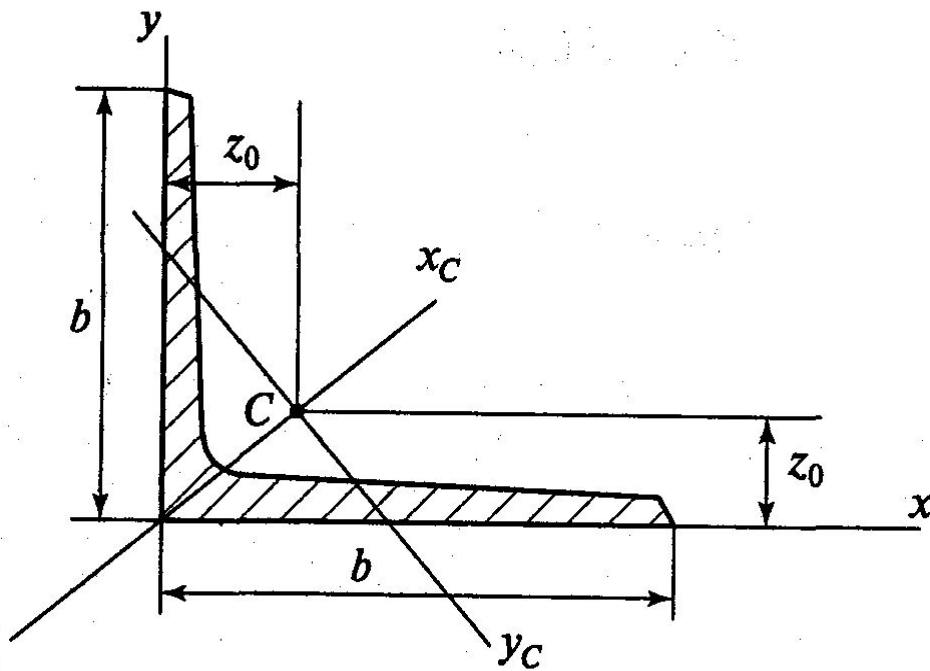
$$x_c = z_0, \quad y_c = h/2,$$

где h — высота швеллера;
 z_0 — расстояние от центра
тяжести и оси U_c до наружной
грани стенки



Положение центра тяжести некоторых фигур

7. Равнополочный уголок — в точке C
координатами $x_C = y_C = z_0$.



Методы нахождения центра тяжести

Метод симметрии - этот метод используется для определения центра тяжести однородных симметричных тел и симметричных плоских фигур.

Если однородное тело имеет ось симметрии, то центр тяжести лежит на этой оси

Если две оси симметрии, то центр тяжести находится в точке их пересечения.

Центр тяжести тела вращения лежит на оси вращения.

Методы нахождения центра тяжести

Если плоская фигура имеет неправильную геометрическую форму, то центр тяжести такой фигуры можно определить двумя способами:

- 1) **практическим методом** - подвешивания фигуры на острие;
- 2) **теоретическим методом**

2 Теоретические методы

А) **Метод разбиения** - заключается в том, что тело разбивают на фигуры простейшей геометрической формы. Затем определяется положение центра тяжести и площади каждой элементарной фигуры. Для того чтобы найти координаты центра тяжести заданной сложной фигуры, используются следующие формулы:

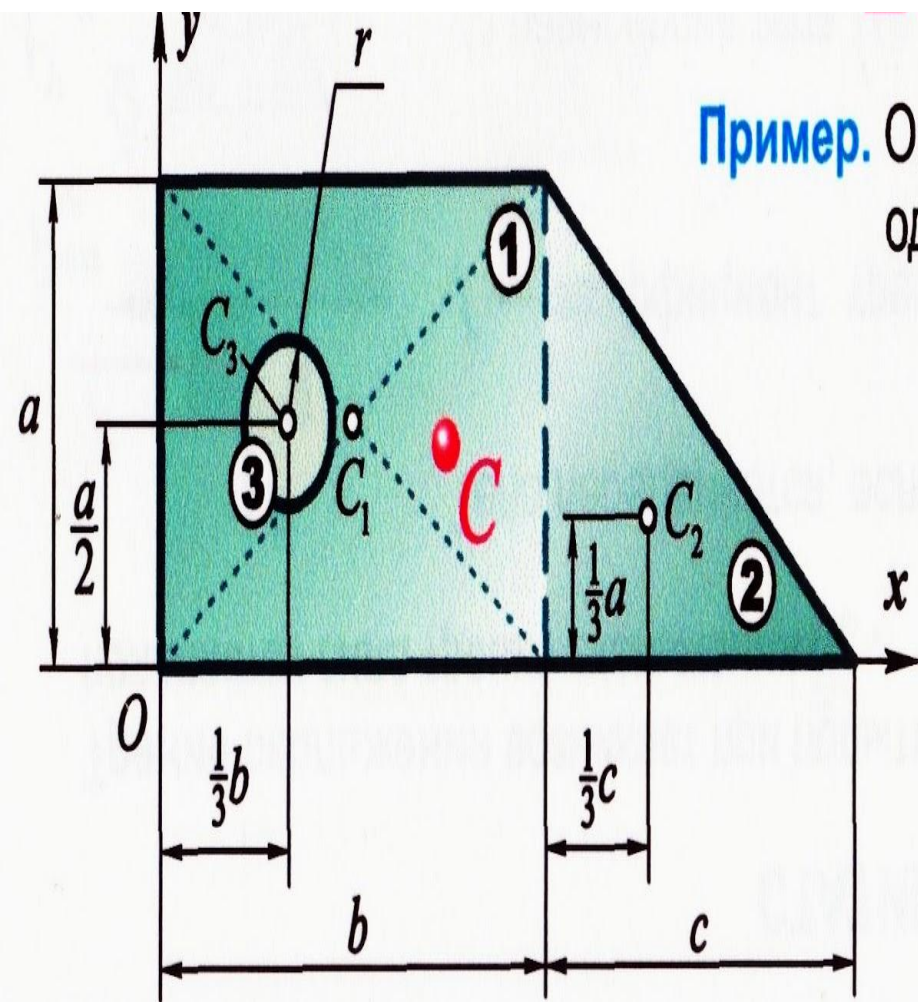
$$x_c = \frac{\sum A_i x_i}{\sum A_i}$$
$$y_c = \frac{\sum A_i y_i}{\sum A_i}$$

Где A_i — площади элементарных фигур, на которые разбита сложная фигура;

X_i , Y_i — координаты центра тяжести каждой элементарной фигуры относительно случайных осей x и y .

2 Теоретические методы

Б) Метод отрицательных масс - если тело имеет полости или плоская фигура вырезы, то тело вначале рассматривают как единое целое, а затем при подстановке в формулы полости и вырезы будем подставлять со знаком минус.



Пример. Определить положение центра тяжести однородной пластины с отверстием радиуса r .

$$x_c = \frac{a \cdot b \cdot \frac{b}{2} + \frac{1}{2} a c \left(b + \frac{c}{3} \right) - \pi r^2 \cdot \frac{b}{3}}{a \cdot b + \frac{1}{2} a \cdot c - \pi r^2};$$

$$y_c = \frac{a \cdot b \cdot \frac{a}{2} + \frac{1}{2} a \cdot c \cdot \frac{a}{3} - \pi r^2 \frac{a}{2}}{a \cdot b + \frac{1}{2} a \cdot c - \pi r^2}.$$

Площадь круга как отверстия взята со знаком «-».