



БРЯНСКИЙ ГОСУДАРСТВЕННЫЙ ТЕХНИЧЕСКИЙ УНИВЕРСИТЕТ

68-Я СТУДЕНЧЕСКАЯ НАУЧНАЯ КОНФЕРЕНЦИЯ

Д.В. Белихин

**Разработка лабораторного стенда на
базе ПЛК «Овен» с
использованием SCADA Trace Mode.**

**Руководитель:
Петрешин Д.И.**

Брянск 2013

ЦЕЛЬ И ЗАДАЧИ ПРОЕКТА

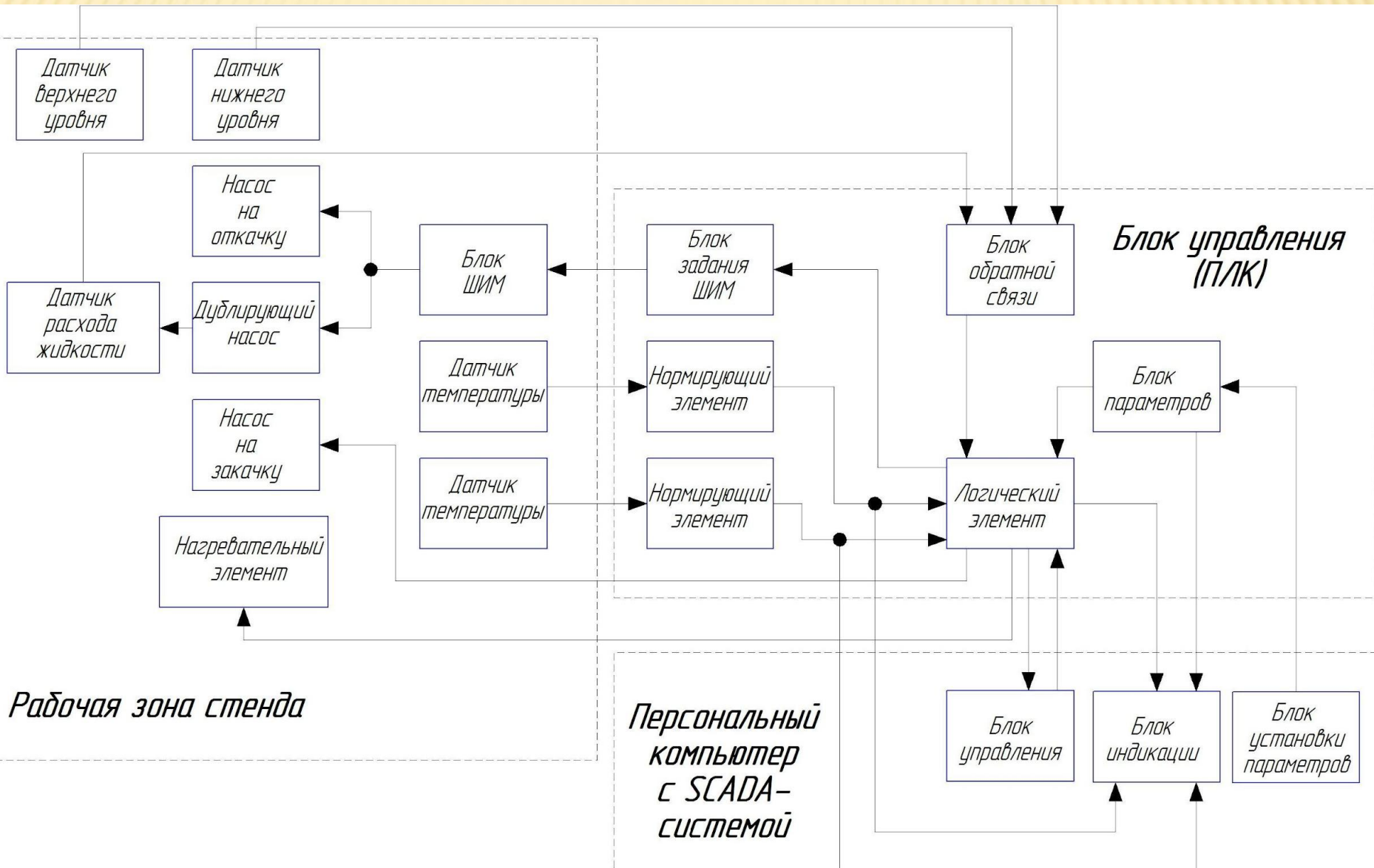
Цель проекта

- Разработка лабораторного стенда для изучения работы программируемого логического контроллера

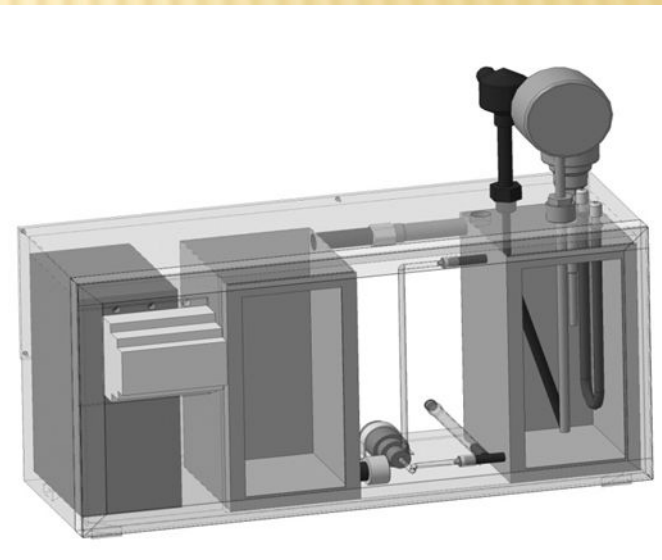
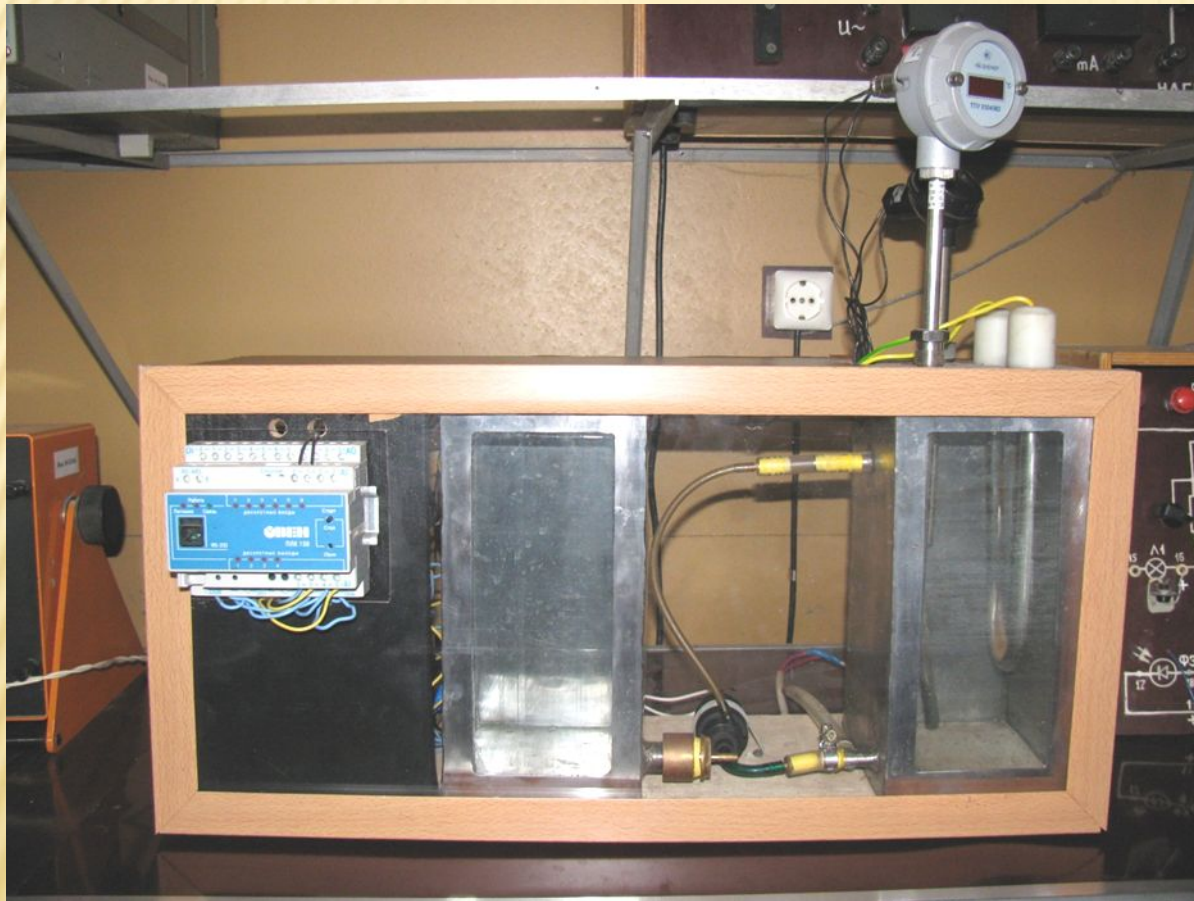
Задачи проекта

- Произвести модернизацию имеющегося стенда
- Разработать устройство управления частотой вращения двигателя насоса
- Добавить устройства, обеспечивающие обратную связь объекта с системой управления
- Организовать связь стенда с ПК на котором установлена SCADA-система Trace Mode
- Создать в программе Trace Mode панель оператора для управления работой стенда и отображения необходимой информации

СТРУКТУРА СТЕНДА



ОБЩИЙ ВИД СТЕНДА



ОСНОВНЫЕ ЭЛЕМЕНТЫ



Термопреобразователь с унифицированным выходным сигналом ТСМУ-205



Термосопротивление ТПУ0304ЕХ/М2

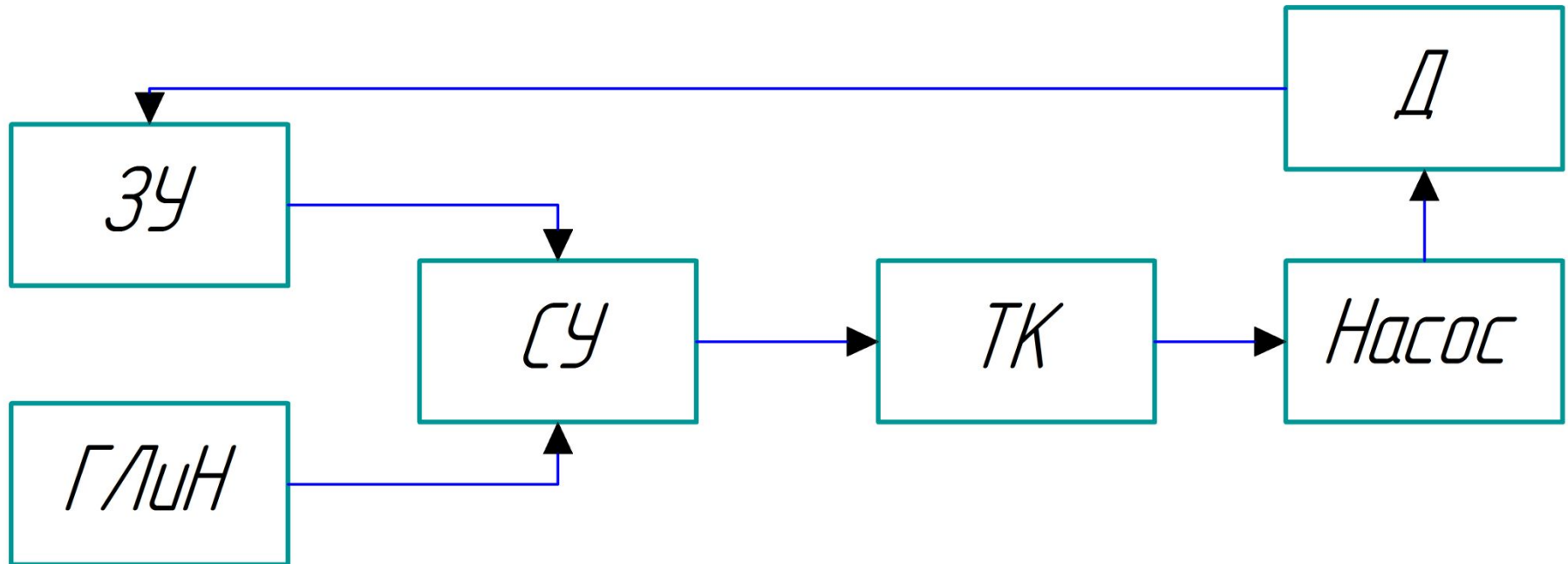


ПЛК ОВЕН 150



Насос 1124.5208100-04

ПРИНЦИП ШИМ



ПРИНЦИП ШИМ

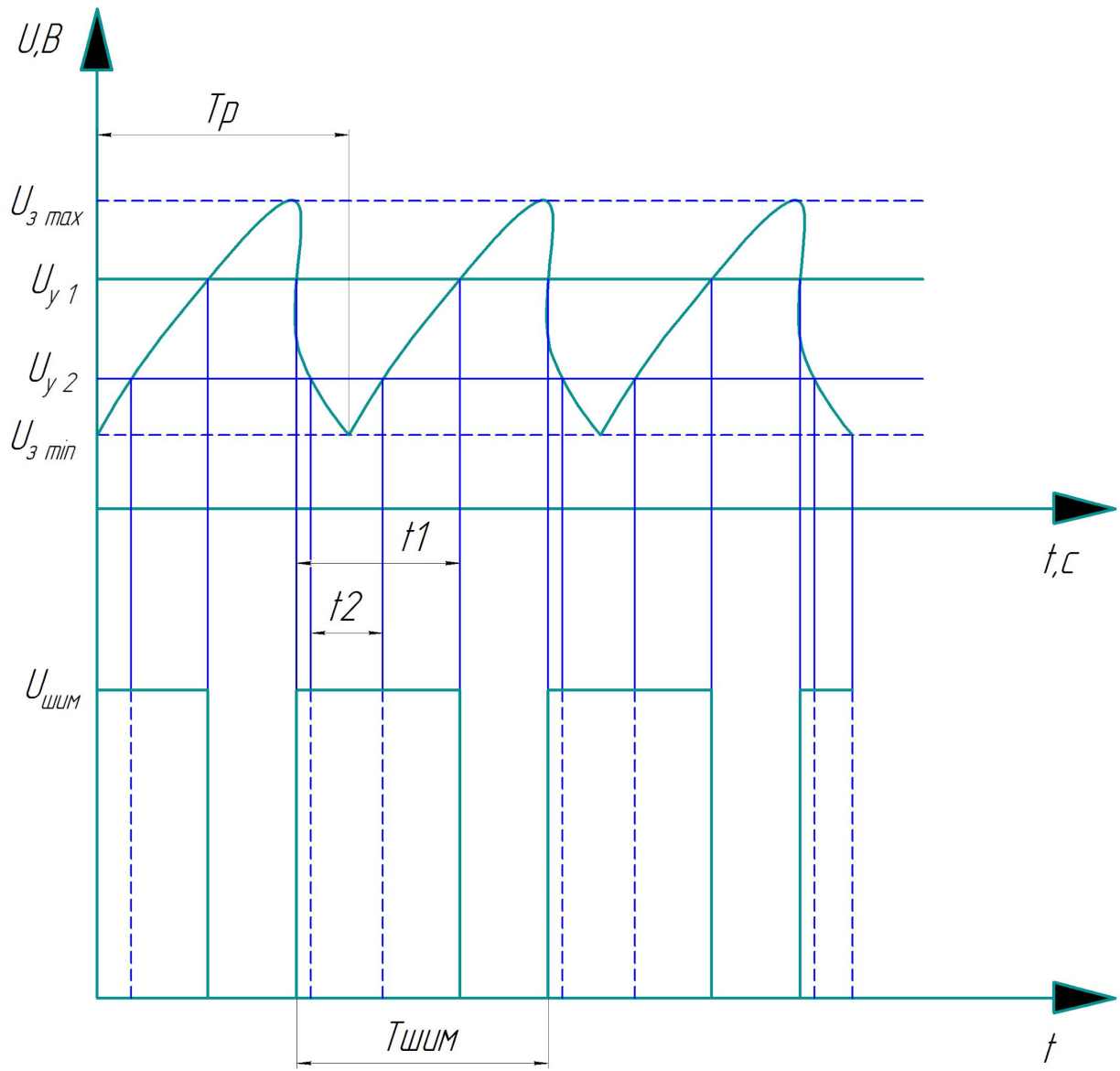
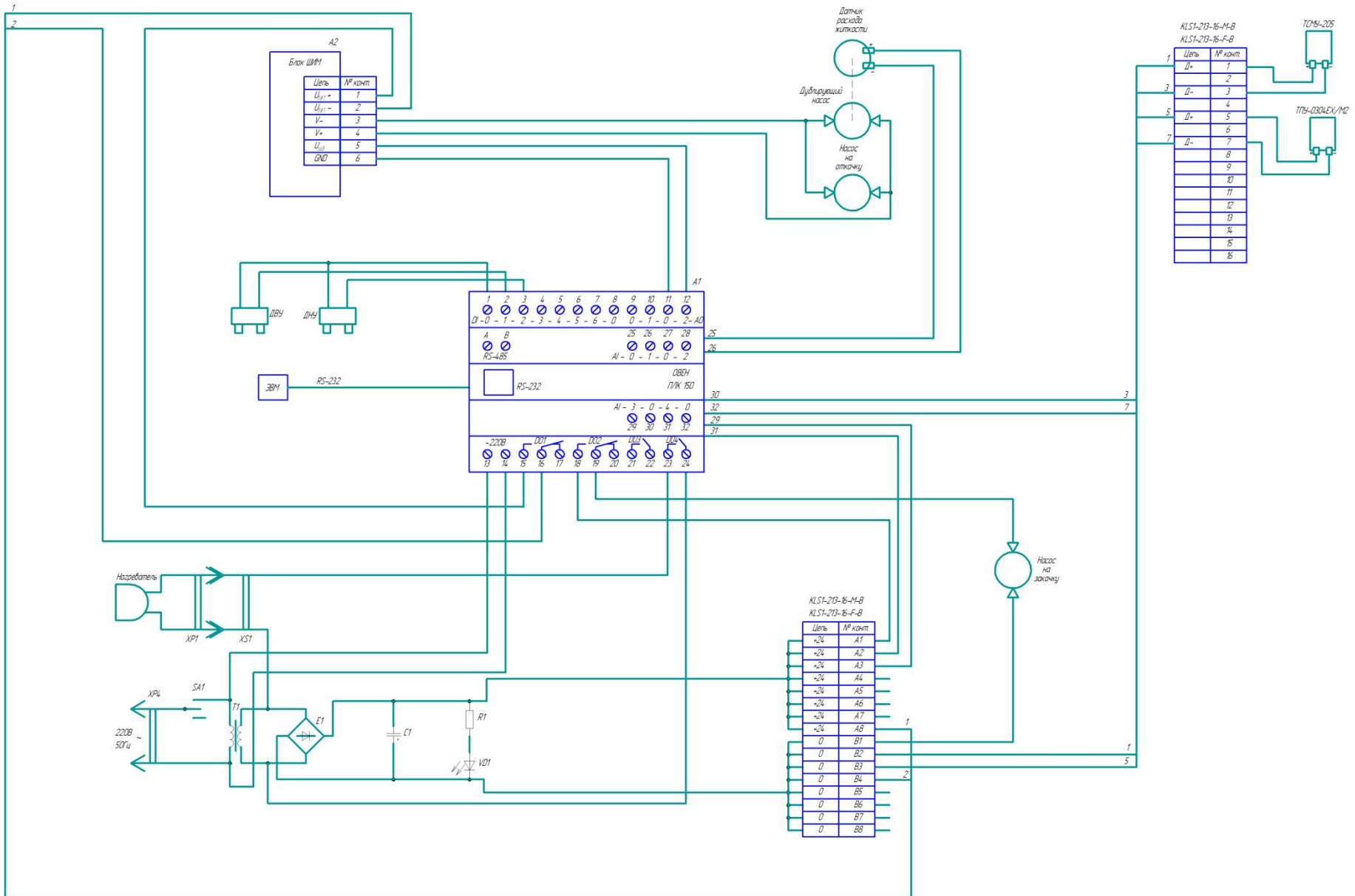
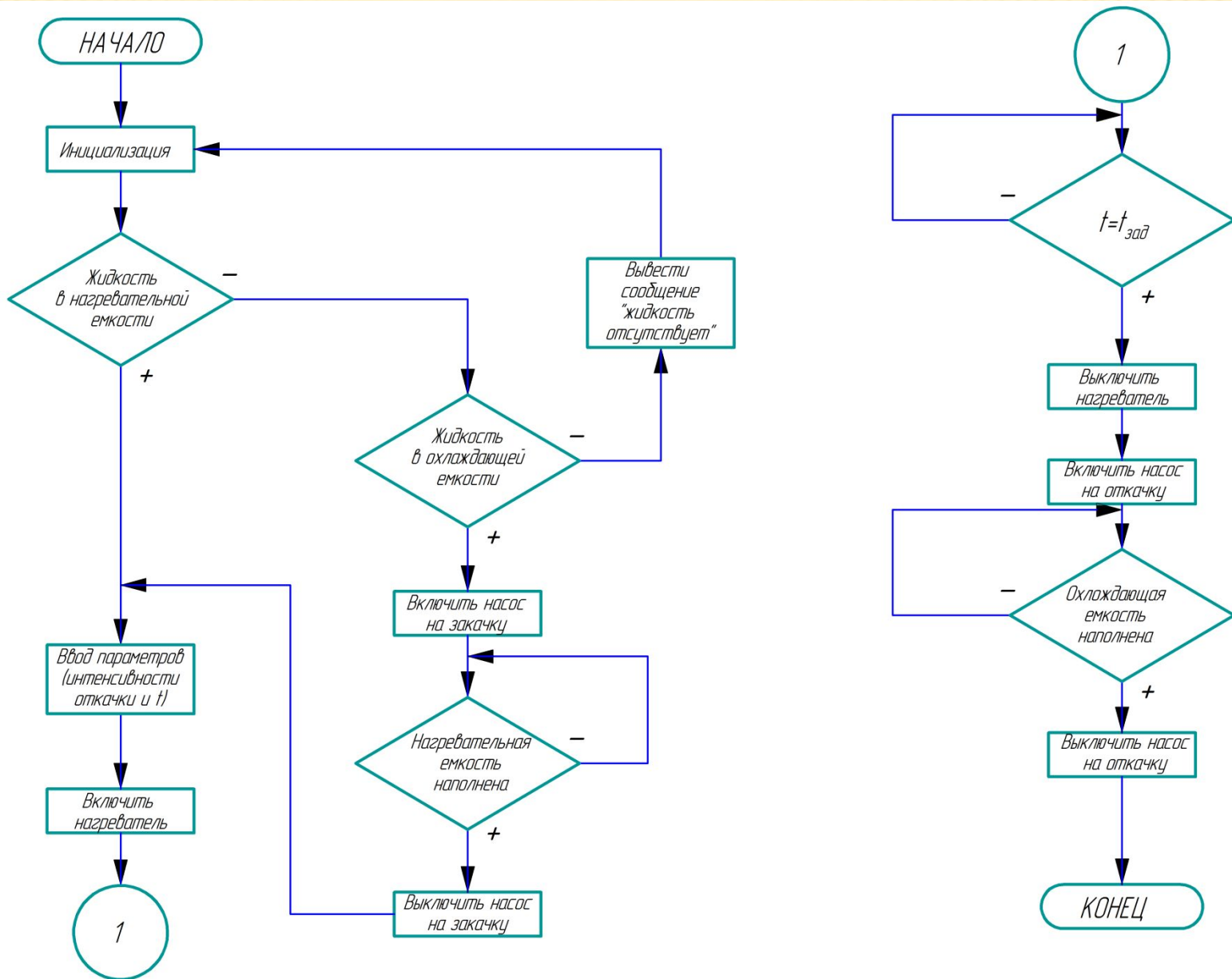


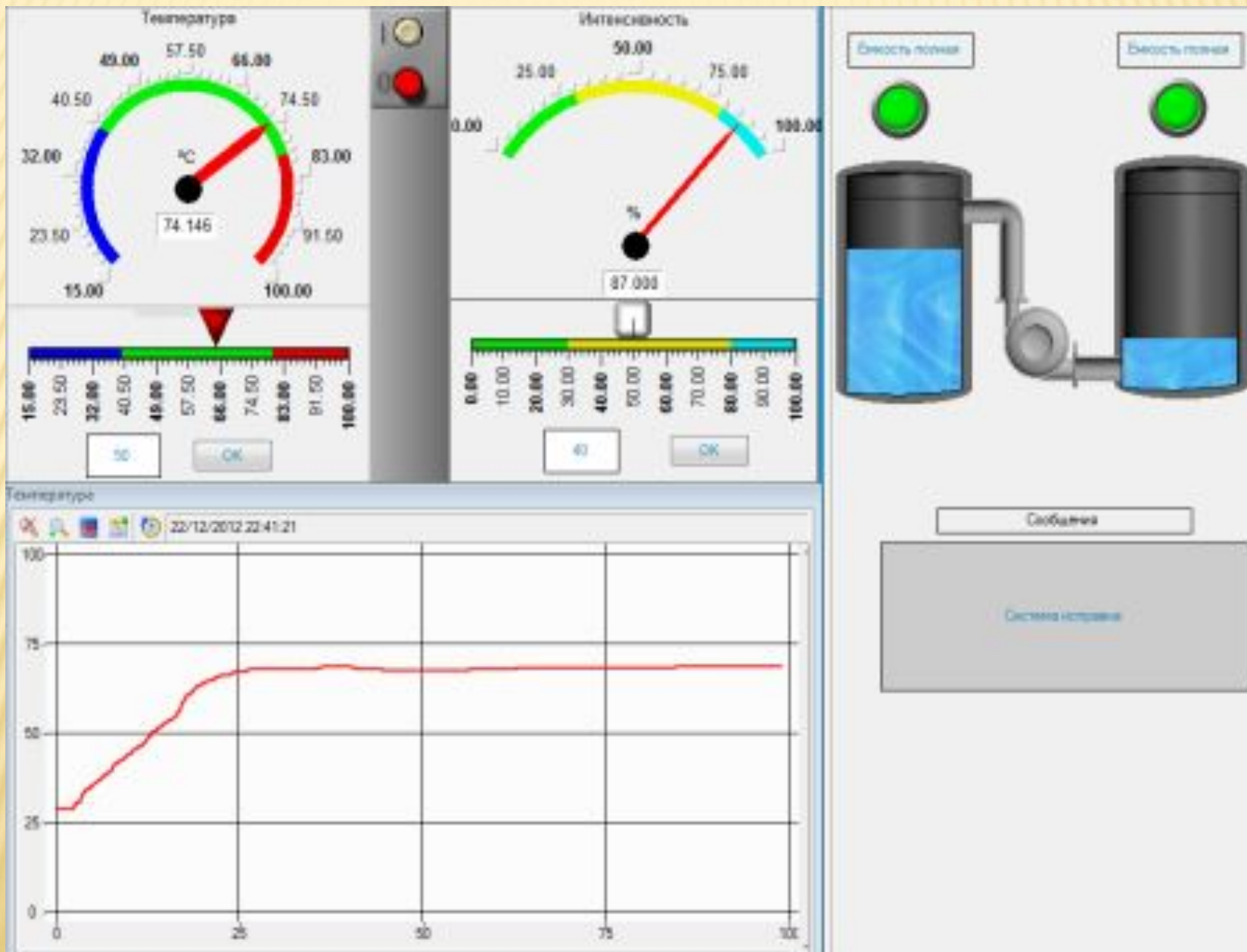
СХЕМА ЭЛЕКТРИЧЕСКАЯ ПОДКЛЮЧЕНИЯ



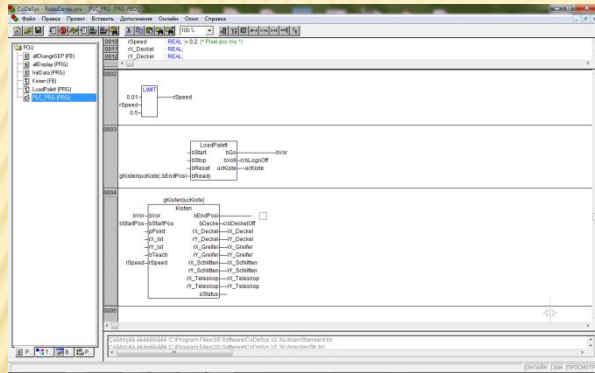
АЛГОРИТМ РАБОТЫ СТЕНДА



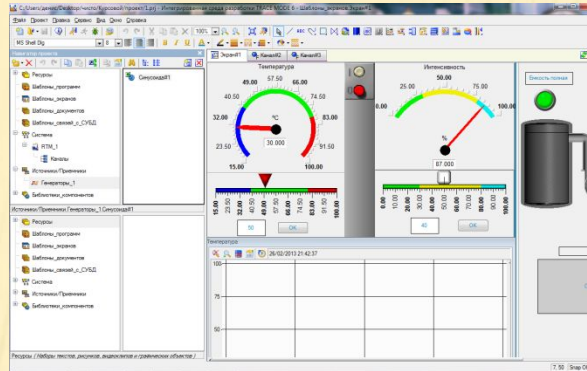
ПАНЕЛЬ ОПЕРАТОРА В SCADA СИСТЕМЕ



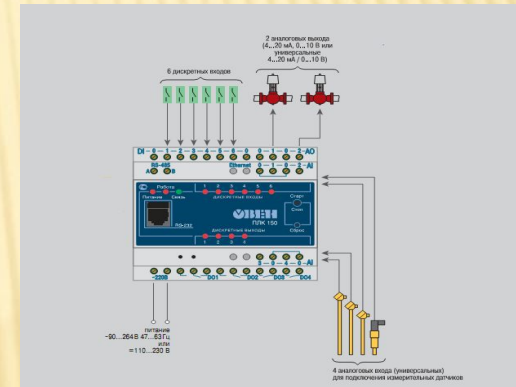
РАБОТЫ ВЫПОЛНЯЕМЫЕ НА СТЕНДЕ



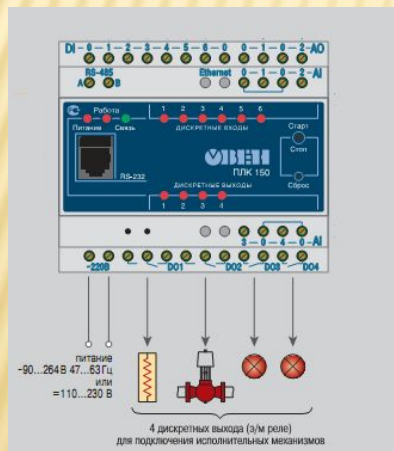
Программирование ПЛК в среде CoDeSys



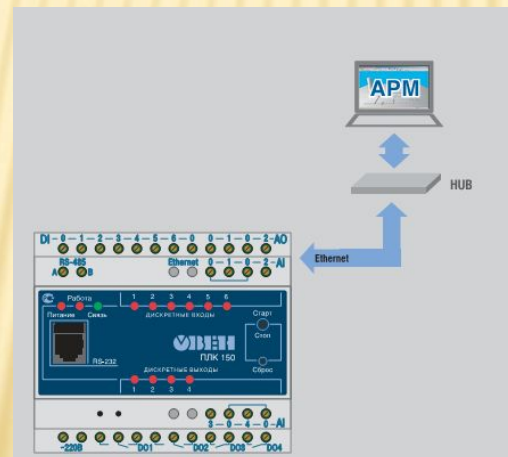
Разработка проектов диспетчеризации в SCADA-системе TRACE MODE



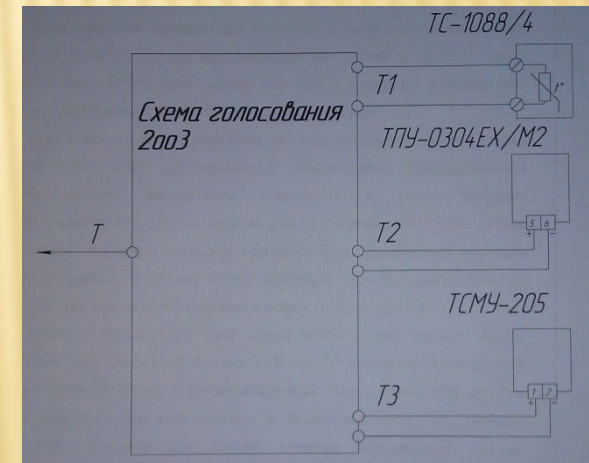
Подключение аналоговых датчиков к ПЛК



Подключение исполнительных механизмов к ПЛК



Организация связи ПЛК с ПК



Изучение различных схем резервирования датчиков.