

Электрооборудование автомобилей



Урок № 11

Тема: Электроприводные
устройства

Электрооборудование автомобилей

Электроприводные устройства

План

1. Классификация электроприводов.
2. Электродвигатели автомобильные.
3. Моторедукторы автомобилей.
4. Мотонасосы.
5. Схемы управления электроприводами.
6. Техническое обслуживание электроприводов.

Электрооборудование автомобилей

1. Классификация электроприводов

В автомобилях электропривод находит все большее применение. Это вызвано тенденцией повышения комфорта в салоне как для водителя, так и для пассажиров.

Кроме широко применяемых стеклоочистителей и обогревателей внедряется электропривод стеклоподъемников, центральная блокировка замков, система изменения положения сидений, электропривод зеркал заднего вида, электропривод подъема антенны и другое.

Электропривод состоит из следующих элементов:

- ◆ электродвигателя,
- ◆ системы передачи механической энергии от вала двигателя к исполнительному механизму,
- ◆ системы управления электродвигателем.

Все чаще находят применение электродвигатели, объединенные с устройствами передачи механической энергии.

Электродвигатель, объединенный с редуктором, представляет собой моторедуктор, объединенный с насосом – мотонасос.

Электрооборудование автомобилей

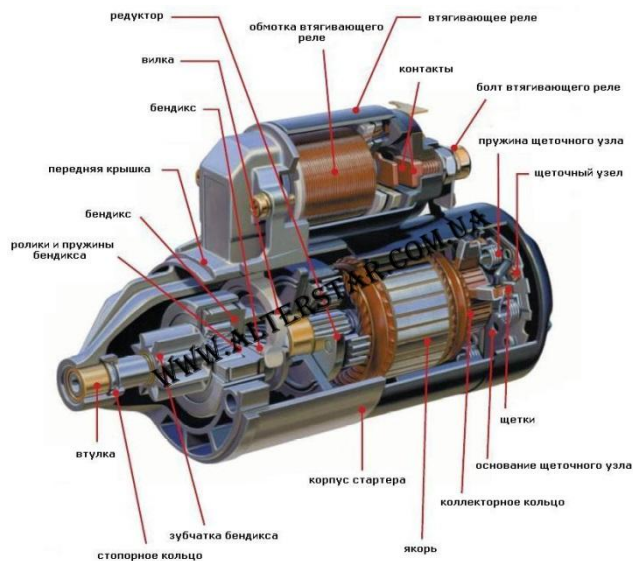
2. Электродвигатели автомобильные

На автомобилях устанавливают коллекторные электродвигатели постоянного тока следующего ряда мощностей:

6, 10, 16, 25, 40, 60, 90, 120, 150, 180 и 250 Вт.

Частоты вращения электродвигателей соответствуют ряду:

2000, 3000, 4000, 5000, 6000, 8000, 9000 и 10000 об/мин.



Электрооборудование автомобилей

2. Электродвигатели автомобильные

Электродвигатели изготавливают с электромагнитным возбуждением и возбуждением от постоянных магнитов.

Электродвигатели с электромагнитным возбуждением имеют возбуждение: параллельное, последовательное, смешанное и независимое.

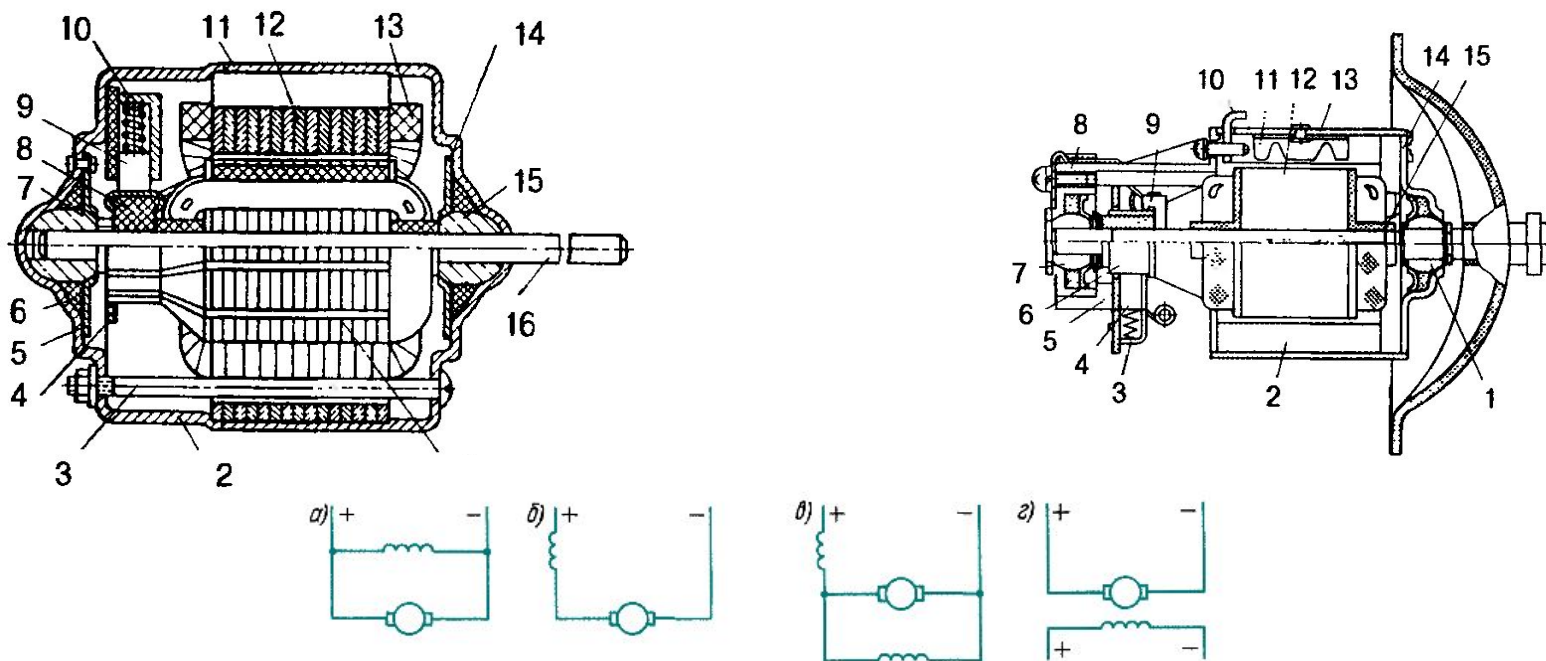


Рис. 12. Схемы, поясняющие способы возбуждения двигателей постоянного тока

Электрооборудование автомобилей

2. Электродвигатели автомобильные

Частота вращения электродвигателя постоянного тока определяется выражением:

$$n = \frac{U - I_{Я} \cdot R_{Я}}{C_E \cdot \Phi}$$

Исходя из приведенного выражения регулирование частоты вращения можно осуществить введением резистора в цепь возбуждения или в цепь якоря.

Изменение направления вращения двигателя можно осуществить изменением тока в обмотке возбуждения или в обмотке якоря.

Электродвигатели малой мощности (до 60 Вт) выпускаются двухполюсными, пакеты статора и якоря набираются из электротехнической стали толщиной 0,6 ÷ 1,0 мм.

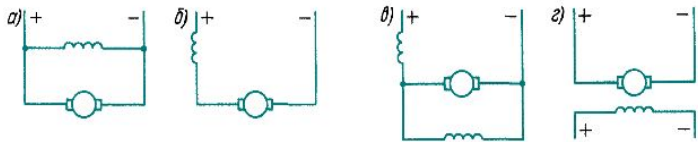


Рис. 12. Схемы, поясняющие способы возбуждения двигателей постоянного тока

Электродвигатели с электромагнитным возбуждением вытесняются электродвигателями с возбуждением от постоянных магнитов.

Электрооборудование автомобилей

2. Электродвигатели автомобильные

Сравнительные параметры электродвигателей в зависимости от способа возбуждения.

Параллельное возбуждение

МЭ12, $U_n=12$ В, $P_n=15$ Вт, $I_n=3,8$ А, $n=6500$ об/мин, $m=1,3$ кг.

Последовательное возбуждение

МЭ211Б, $U_n=12$ В, $P_n=25$ Вт, $I_n=5,3$ А, $n=3000$ об/мин, $m=1,3$ кг.

Смешанное возбуждение

МЭ14А, $U_n=12$ В, $P_n=15$ Вт, $I_n=4,2$ А, $n=1500$ об/мин, $m=1,3$ кг.

Возбуждение постоянными магнитами

МЭ236, $U_n=12$ В, $P_n=25$ Вт, $I_n=3,5$ А, $n=3000$ об/мин, $m=1,0$ кг.

В двигателях с постоянными магнитами упрощается конструкция, также уменьшается масса.

Коэффициент полезного действия двигателя с постоянными магнитами возрастает, но не превышает 60%.

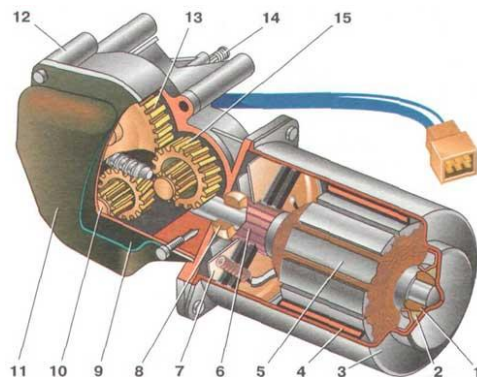
Электрооборудование автомобилей

3. Моторредукторы автомобилей

Моторредукторы автомобилей применяются в: стеклоочистителях, фарочистителях, электроприводе блокировки замков дверей, зеркалах заднего вида, отопителях и т.д.

Всегда конструкцию моторредуктора определяет конструкция электродвигателя, но в любом случае вал электродвигателя является удлиненным и заканчивается нарезкой червяка редуктора.

Стенка корпуса редуктора одновременно является передней крышкой электродвигателя и щеточный узел расположен со стороны редуктора.

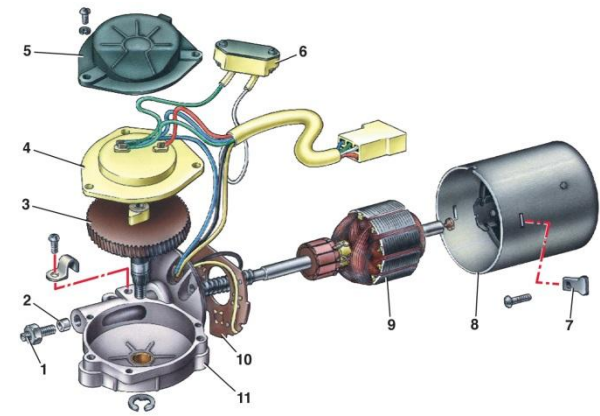
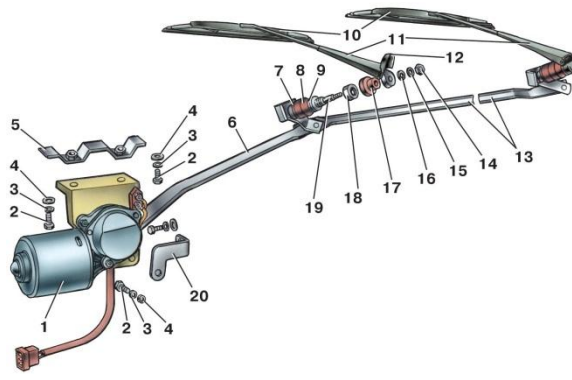
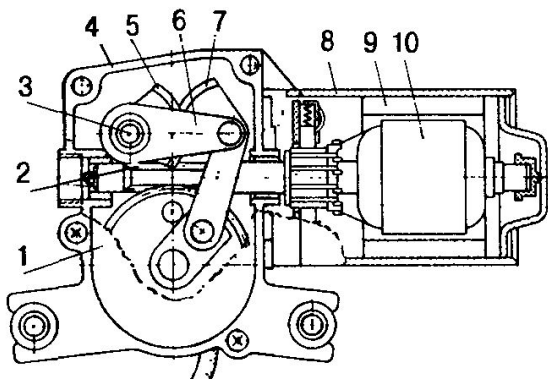


Электрооборудование автомобилей

3. Моторедукторы автомобилей

В стеклоочистителях червячное колесо приводит в действие кривошипно-шатунный механизм, который преобразует вращательное движение вала двигателя в возвратно поступательное движение щеток. Многие моторедукторы стеклоочистителей не имеют кривошипно-шатунных механизмов. В таких случаях вращательное движение моторедуктора преобразуется в возвратно-поступательное рычажным механизмом щеток.

Конструкция моторедуктора стеклоподъемников может содержать одно или многоступенчатый редуктор, позволяющий при той же скорости подъема стекла увеличить частоту вращения якоря двигателя, а значит уменьшить его габариты и массу.



Электрооборудование автомобилей

3. Моторредукторы автомобилей

Если габариты электродвигателя не позволяют расположить его в зоне стеклоподъемного механизма, то там располагается лишь червячный редуктор, вал которого приводится во вращение гибким валом от вала электродвигателя.

Моторредуктор блокировки замков дверей на выходном валу имеет шестерню, которая перемещает рейку, которая в зависимости от направления вращения вала двигателя осуществляет блокировку или разблокировку дверных замков через передвижной шток.

В моторредукторах могут встраиваться концевые выключатели для укладки щеток в крайнем положении при выключении моторредуктора в стеклоочистителях.

Примеры применяемых моторредукторов:

Стеклоочиститель

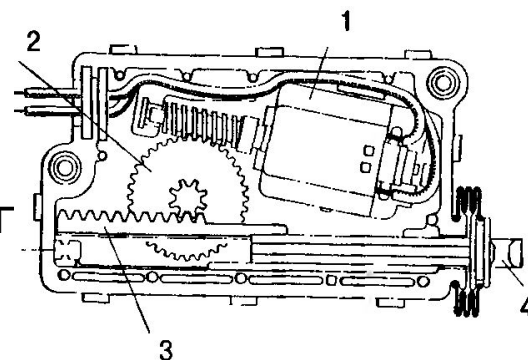
171.3730 $U=12$ В, $M_{\text{вых}}=3,92$ Нм, $m=2,0$ кг.

Фароочиститель

22.3730 $U=12$ В, $M_{\text{вых}}=0,49$ нм, $m=0,65$ кг

Блокировка дверей

87.3730 $U=12$ В, $F = 25$ Н, $m=0,2$ кг.



Электрооборудование автомобилей

4. Мотонасосы

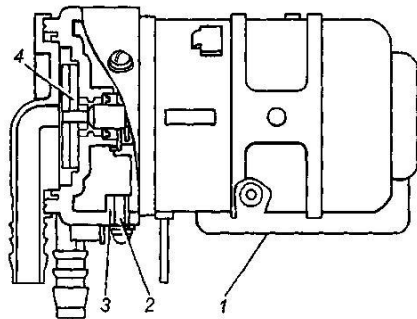
Мотонасосы применяют в системах омывателей стекол и фар, перекачки топлива, обогрева.

Мотонасос представляет собой единую конструкцию электродвигателя с постоянными магнитами и жидкостного насоса.

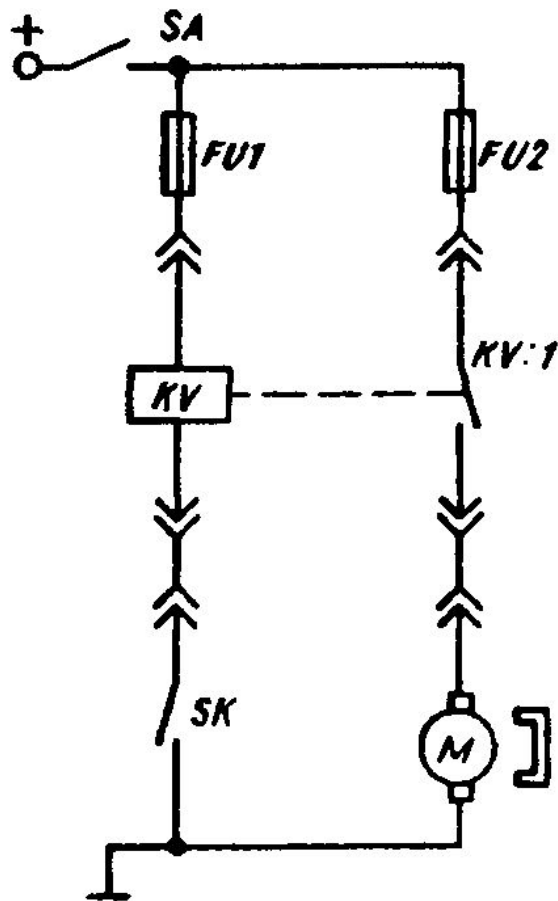
Крыльчатку центробежного насоса выполняют из пластмассы.

Внутренние полости электродвигателя защищают от попадания жидкости резиновыми уплотнителями.

Режим работы мотонасосов – кратковременный или повторно-кратковременный.



Электрооборудование автомобилей



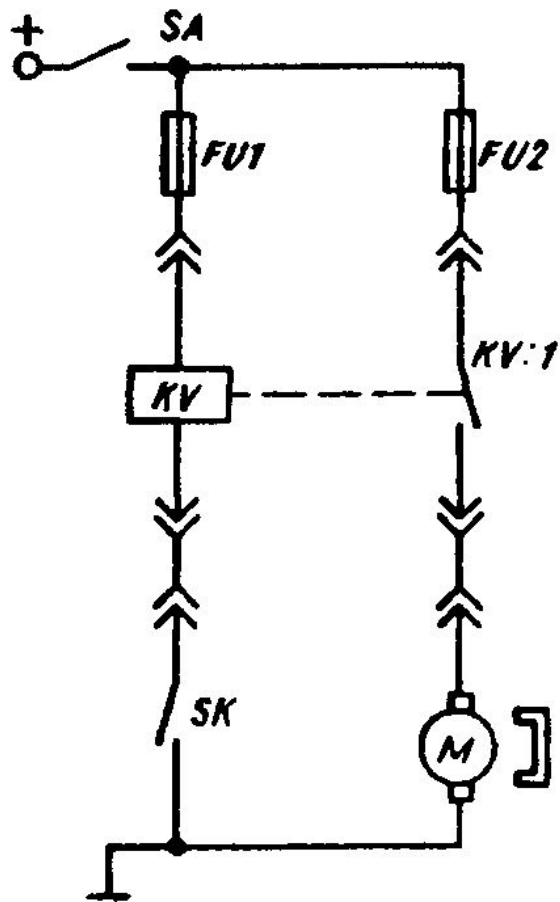
5. Схемы управления электроприводами
Схемы управления электроприводами осуществляют:

- ◆ включение и выключение электродвигателя,
- ◆ изменение частоты и направления вращения вала двигателя,
- ◆ установка заданного времени включения электродвигателя,
- ◆ очередность включения отдельных элементов электропривода,
- ◆ защита электропривода от аварийных режимов и перегрузок.

Включение электродвигателя может осуществляться непосредственно выключателем или через контакты промежуточного реле.

В более сложных схемах используются датчики, таймеры и др.

Электрооборудование автомобилей



5. Схемы управления электроприводами

На слайде приведена схема управления электровентилятором системы охлаждения двигателя внутреннего сгорания.

В схеме задействованы следующие элементы:

KV – промежуточное реле,

SK – контакты термобиметаллического датчика,

SA – контакты выключателя,

M – двигатель вентилятора (с постоянными магнитами),

FU – предохранители.

Приведенная схема обеспечивает оптимальный тепловой режим двигателя внутреннего сгорания и соответственно экономию топлива.

Электрооборудование автомобилей

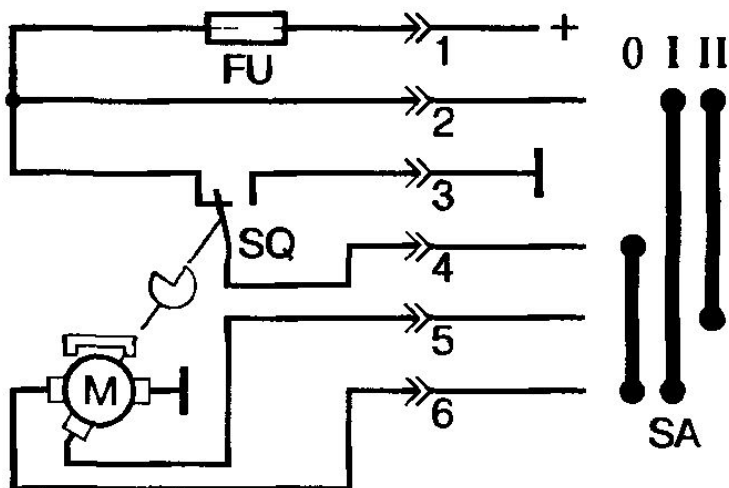
5. Схемы управления электроприводами

Схема управления стеклоочистителем в простейшем случае должна обеспечивать следующий режим работы электродвигателя.

Малую и большую частоту вращения электродвигателя и укладку щеток при отключении стеклоочистителя в крайнее положение, чтобы они не мешали обзору водителя.

Переключатель SA имеет три положения, соответствующие требованиям алгоритма.

В положении I переключателя питание подается непосредственно



на основные щетки электродвигателя и он работает на низкой частоте вращения.

В положении переключателя II питание подводится к третьей щетке двигателя и он вращается на высокой частоте.

Электрооборудование автомобилей

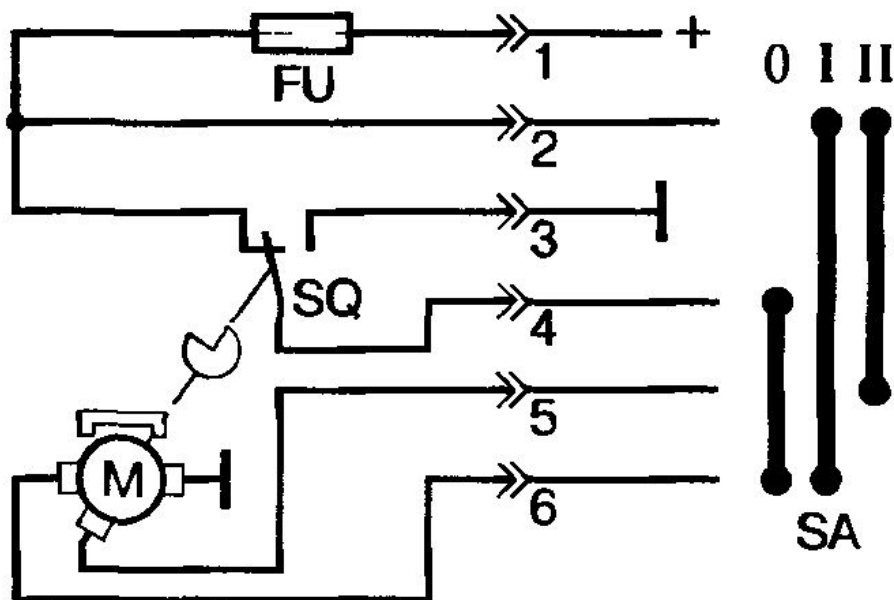
5. Схемы управления электроприводами

В положении переключателя «0» электродвигатель продолжает получать питание через размыкающий контакт концевого выключателя SQ.

После установки щеток в крайнее положение концевой выключатель срабатывает и замыкающим контактом SQ переводит электродвигатель в режим динамического торможения, когда щетки

оказываются соединенными между собой накоротко.

Электронные схемы управления стеклоочистителем позволяют управлять щетками с заданной выдержкой времени (2 ÷ 7) с, а также управлять стеклоомывателем.



Электрооборудование автомобилей

6. Техническое обслуживание электроприводов

Современные системы электроприводов спроектированы так, что не требуют никакого обслуживания за весь срок эксплуатации. Требуется лишь проверять их работоспособность и крепление проводов к выводам электродвигателя. Однако, электродвигатель, не работавший более трех – четырех месяцев, требует включения на 15 – 20 с для самоочистки коллектора.

Отказы электропривода могут быть вызваны электрическими и механическими причинами.

К механическим причинам относятся заедание подшипников, заклинивание редукторов, примерзание щеток к стеклу, закупорка каналов стеклоомывателя, задевание рычагов стеклоочистителя за кузов, обрыв гибких валов привода стеклоподъемников.

К электрическим причинам относятся нарушение контактов в соединителях, срабатывание защитной аппаратуры, повреждение выключателей и переключателей, выход из строя реле, сгорание обмоток электродвигателей, зависание щеток, подгорание коллектора, нарушение контактов в датчиках.

Электрооборудование автомобилей

6. Техническое обслуживание электроприводов

При срабатывании предохранителей следует прежде всего выяснить причину срабатывания и лишь потом восстанавливать работоспособность предохранителя.

Если после выключения стеклоочистителя щетки не устанавливаются в крайнее положение, следует ослабить гайки крепления их рычага к оси поводка и переместить щетку в нужное положение.

Электродвигатели и моторредукторы ремонту поддаются трудно, но замену щеток, зачистку коллектора, смазку подшипников, замену шестерен редуктора можно выполнить достаточно просто, разобрав двигатель или моторредуктор.

Для разборки электродвигателя с возбуждением от постоянных магнитов в большинстве случаев достаточно отвернуть болты крепления задней крышки к корпусу, а для электродвигателей с электромагнитным возбуждением – болты, стягивающие переднюю и заднюю крышку.

Отказ электродвигателя определяют, измеряя величину потребляемого им тока и частоту вращения при номинальном напряжении. Если потребляемый ток велик, а частота вращения мала или ток отсутствует, значит двигатель неисправен.

Электрооборудование автомобилей

6. Техническое обслуживание электроприводов Основные неисправности электроприводов и способы их устранения:

Причина неисправности	Способ устранения
<p style="text-align: center;">При включении системы электродвигатель привода не работает, предохранители не срабатывают</p> <p>Повреждение проводов в схеме управления или цепи электроснабжения электродвигателя, окисление наконечников проводов, загрязнение штекера, ослабление крепления в болтовых соединениях</p> <p>Повреждение выключателя или переключателя системы, отказ реле схемы управления, отказ датчика</p> <p>Зависание щеток электродвигателя, окисление, загрязнение или сильное подгорание коллектора</p>	<p>После осмотра проводов, штекерных и болтовых соединений устранить обрыв, зачистить наконечники проводов, подтянуть соединения</p> <p>Заменить выключатель, переключатель, датчик или реле</p> <p>Отремонтировать или заменить электродвигатель</p>

Электрооборудование автомобилей

6. Техническое обслуживание электроприводов

Основные неисправности электроприводов и способы их устранения:

**При включении системы электродвигатель привода не работает,
предохранители срабатывают**

Короткое замыкание проводов

После осмотра проводов устранить замыкание

Сгорание обмоток якоря или обмоток возбуждения электродвигателя

Заменить электродвигатель

Примерзание щеток к стеклу, задевание рычагов стеклоочистителя за кузов

Осмотреть механизм стеклоочистителя и рычагов. Устранить причину, мешающую нормальному перемещению щеток. При задевании рычагов за кузов снять их, выровнять и установить на место

Заклинивание редукторов стеклоочистителей, подшипников, крыльчатки мотонасоса

Отремонтировать или заменить моторредуктор, мотонасос или электродвигатель

Электрооборудование автомобилей

6. Техническое обслуживание электроприводов
Основные неисправности электроприводов и способы их устранения:

Электродвигатель стеклоочистителя не работает в прерывистом режиме

Повреждение проводов, ведущих к реле

РС-514 или 522.3747

Повреждение выключателя
стеклоочистителя

Повреждение реле РС-514 или 522.3747

После осмотра проводов зачистить их
соединения, поврежденные провода заменить

Заменить поврежденный выключатель

Заменить неисправное реле

Щетка не устанавливается в исходное положение при выключении стеклоочистителя

Окисление или неплотное прилегание
контактов концевого выключателя

Снять крышку редуктора и зачистить
контакты выключателя, при необходимости
подогнуть пластину его подвижного контакта

Электрооборудование автомобилей

6. Техническое обслуживание электроприводов

Основные неисправности электроприводов и способы их устранения:

Электродвигатель работает, но щетки стеклоочистителя не вращаются

Поломка зубьев зубчатого колеса редуктора, ослабление соединений в механизме привода

Снять редуктор с двигателя, заменить зубчатое колесо, подтянуть соединения

У холодного двигателя не выключается электровентилятор системы охлаждения

Залипание контактов датчика температуры охлаждающей жидкости или реле управления

Отсоединить провод, идущий к датчику или контактам реле управления. Если электродвигатель при этом выключится, заменить датчик или реле.

Электровентилятор системы охлаждения двигателя не включается при температуре охлаждающей жидкости выше 102°C

Повреждение проводов или их соединений в цепи электроснабжения электродвигателя

Заменить поврежденные провода, соединения зачистить