

ЗАЩИТА ОТ ПЕРЕНАПРЯЖЕНИЙ В ЭЛЕКТРОУСТАНОВКАХ



- Внезапные повышения напряжения до значений, опасных для изоляции электроустановки, **называются перенапряжениями.**
- По своему происхождению перенапряжения бывают двух видов: внешние (атмосферные) и внутренние (коммутационные).
- Атмосферные перенапряжения возникают при прямых ударах молнии в электроустановку или наводятся (индуцируются) в линиях при ударах молний вблизи от них.
- Внутренние перенапряжения возникают при резких изменениях режима работы электроустановки, например, при отключении ненагруженных линий, отключении тока холостого хода трансформаторов, замыкании фазы в сети с изолированной нейтралью на землю, резонансных, феррорезонансных явлениях и др.

- Перенапряжения при прямых ударах молнии могут достигать 1000 кВ, а ток молнии - 200 кА. Разряд молнии обычно состоит из серии отдельных импульсов (до 40 шт.) и продолжается не более долей секунды. Длительность отдельного импульса составляет десятки микросекунд.
- Атмосферные перенапряжения не зависят от номинального напряжения электроустановки и потому их опасность возрастает со снижением класса напряжения электрической сети.
- Коммутационные перенапряжения зависят от номинального напряжения электроустановки и обычно не превышают $4U_{ном}$. Из сказанного следует, что основную опасность представляют атмосферные перенапряжения.
- Перенапряжения весьма опасны по своим последствиям. Пробив изоляцию, они могут вызывать КЗ, пожары в электроустановках, опасность для жизни людей и др. Поэтому каждая электроустановка должна иметь защиту от перенапряжений.

- Одним из важных условий бесперебойной работы подстанций является обеспечение надежной грозозащиты зданий, сооружений и электрооборудования.
- В качестве основных защитных средств от атмосферных повреждений применяют:

Молниеотводы (различают стержневые и тросовые (на воздушных линиях) молниеотводы);

Разрядники

Искровые промежутки.

- Главной частью всех этих аппаратов является заземлитель, который должен обеспечить надежный отвод зарядов в землю.
- Молниеотвод ориентирует атмосферный заряд на себя, отводя его от токоведущих частей электроустановки.

Открытые распределительные устройства и открытые подстанции 35-500 кВ должны быть защищены от прямых ударов молнии.

Выполнение защиты от прямых ударов молнии **не требуется:**

- для подстанций 35 кВ с трансформаторами единичной мощностью 1,6 МВ·А
- для всех ОРУ и подстанций 35 кВ в районах с числом грозových часов в году не более 20,
- для ОРУ и подстанций 220 кВ и ниже на площадках с эквивалентным удельным сопротивлением земли в грозовой сезон более 2000 Ом·м при числе грозových часов в году не более 20.

Защита от прямых ударов молнии **ОРУ напряжением 220 кВ и выше** должна быть выполнена стержневыми молниеотводами, устанавливаемыми, как правило, на конструкциях ОРУ (порталах). Следует использовать также защитное действие высоких объектов, которые являются молниеприемниками (опоры ВЛ, прожекторные мачты, радиомачты и др.)

На конструкциях **ОРУ напряжением 35-150 кВ** стержневые молниеотводы могут устанавливаться при эквивалентном удельном сопротивлении грунта в грозовой сезон:

до 500 Ом (35 кВ)

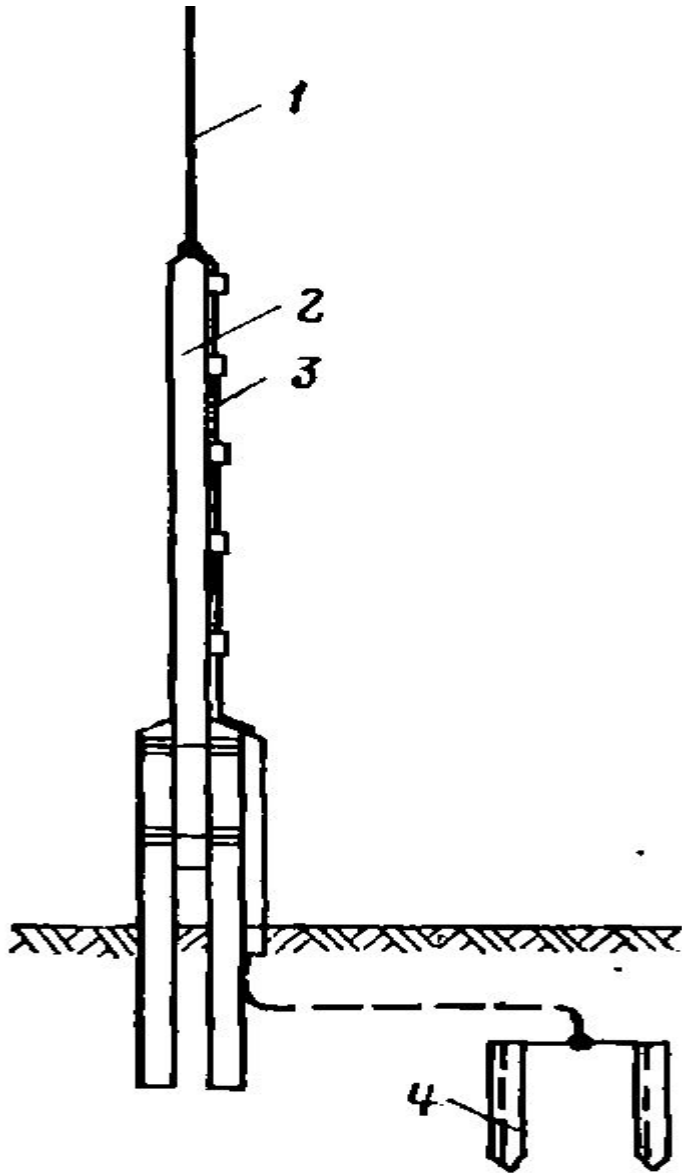
до 1000 Ом (110 и 150 кВ) – независимо от площади заземляющего контура подстанции;

от 500 до 750 Ом (35 кВ)

от 1000 до 2000 Ом (110 и 150 кВ) – при площади заземляющего контура подстанции 10000 м² и более.

- Здания ЗРУ и закрытых подстанций следует защищать от прямых ударов молнии в районах с числом грозových часов в году более 20.
- Для защиты зданий ЗРУ и закрытых подстанций, крыша которых не имеет металлических покрытий либо железобетонных несущих конструкций или не может быть заземлена, следует устанавливать стержневые молниеотводы или молниеприемные сетки непосредственно на крыше зданий.

Стержневой отдельно стоящий молниеотвод



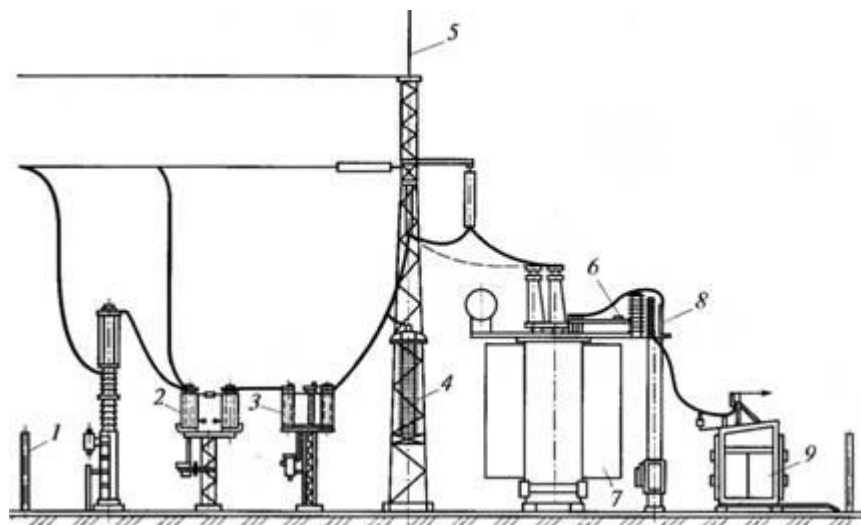
Молниеотводы состоят из четырех конструктивных элементов: молниеприемника 1, несущей конструкции 2, токоотвода 3; заземлителя 4.



Подстанция с громоотводом
© Анатолий Матвейчук / Фотобанк Лори



lori.ru/4.246.648



Общий вид однитрансформаторной подстанции типа 1КТГ1 110/6 (10) кВ с короткозамккателем и отделителем:

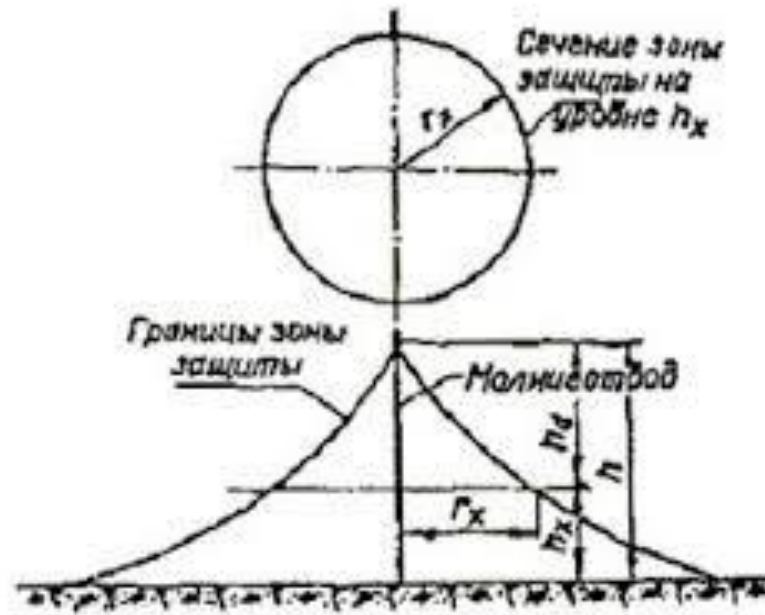
1 — ограждение; 2— разъединитель; 3 —
отделитель; 4— разрядник; 5— молниеотвод; 6
— трансформаторный кронштейн; 7 — силовой
трансформатор; 8 заземляющий разъединитель;
9 — шкафы КРУН



- Молниеприемник должен надежно противостоять механическим и тепловым воздействиям тока молнии. Несущая конструкция должна иметь высокую механическую прочность, которая исключила бы случаи падения молниеотвода на оборудование подстанции.
- Токопроводящий спуск молниеотвода соединяется с заземляющим устройством (ЗУ) ОРУ. Электрические соединения отдельных частей токоотвода между собой, с молниеотводом и ЗУ выполняются при помощи сварки. Предусмотрены антикоррозионные покрытия токоотводов.

Расчет зон защиты МОЛНИЕОТВОДОВ

К разработке данного раздела приступают после выполнения плана размещения на территории подстанции оборудования, конструкций распределительных устройств, зданий и сооружений с указанием всех необходимых габаритов и расстояний. По результатам опытов на моделях доказано, что вокруг стержневого молниеотвода существует защищенная зона, которая не поражается прямым ударом молнии.



h – высота молниеотвода; h_x - высота точки на границе защищаемой зоны; h_a – активная высота молниеотвода

Для одиночного стержневого молниеотвода при высоте молниеотвода менее 60 м радиус защиты определяется м:

$$r_x = \frac{1,6h(h - h_x)}{(h + h_x)}$$

где h – высота молниеотвода, м;

h_x – высота защищаемого объекта, м.

Для тросового молниеотвода при высоте подвеса защищаемых проводов менее 30 м радиус защиты определяется м:

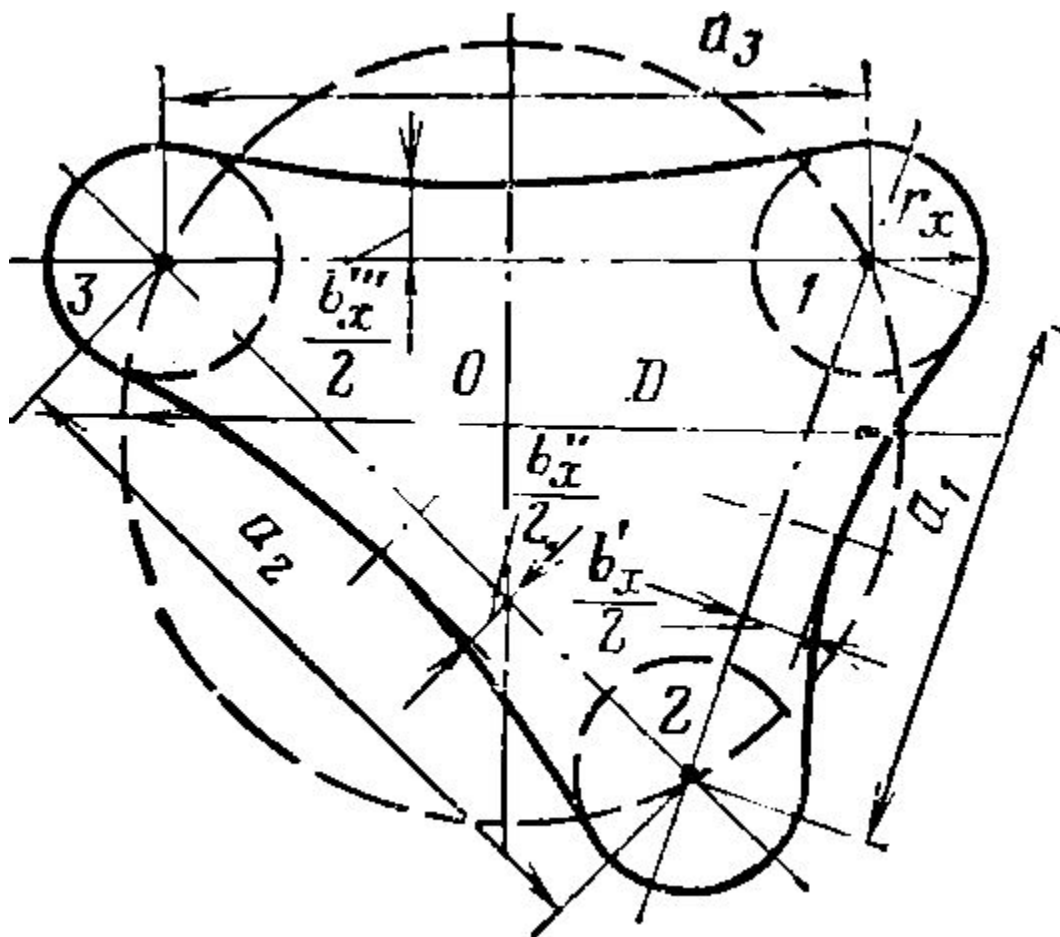
$$r_x = \frac{0,8h(h - h_x)}{(h + h_x)}$$

Зона защиты при этом представляет собой полосу шириной $2r_x$ при защищаемом угле троса $25-30^\circ$.

Зона защиты двойного стержневого молниеотвода

Определение очертаний торцевых частей зоны защиты двойного стержневого молниеотвода (при расположении двух одинаковых молниеприемников на одном уровне выполняется по расчетным формулам, используемым для построения зоны защиты одиночного молниеотвода.

- Зона защиты в этом случае строится начиная с молниеотвода большей высоты. Для каждого молниеотвода в отдельности определяются границы внешней зоны с радиусами r_{x1} и r_{x2} .
- Отдельно рассчитывается b_x и h_0 .

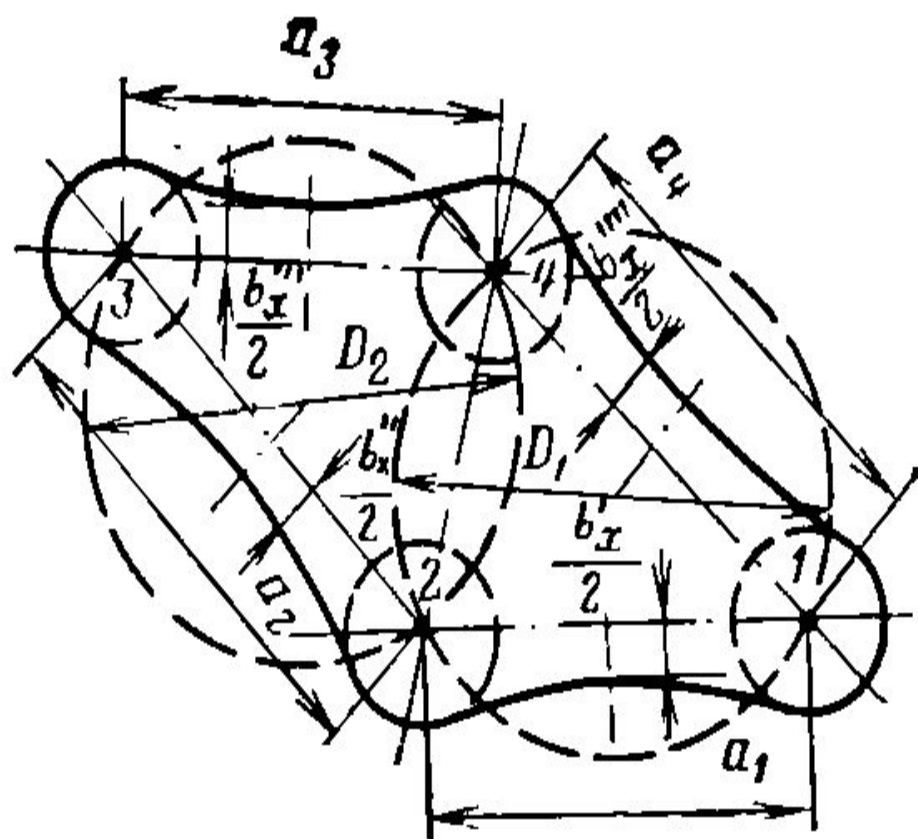
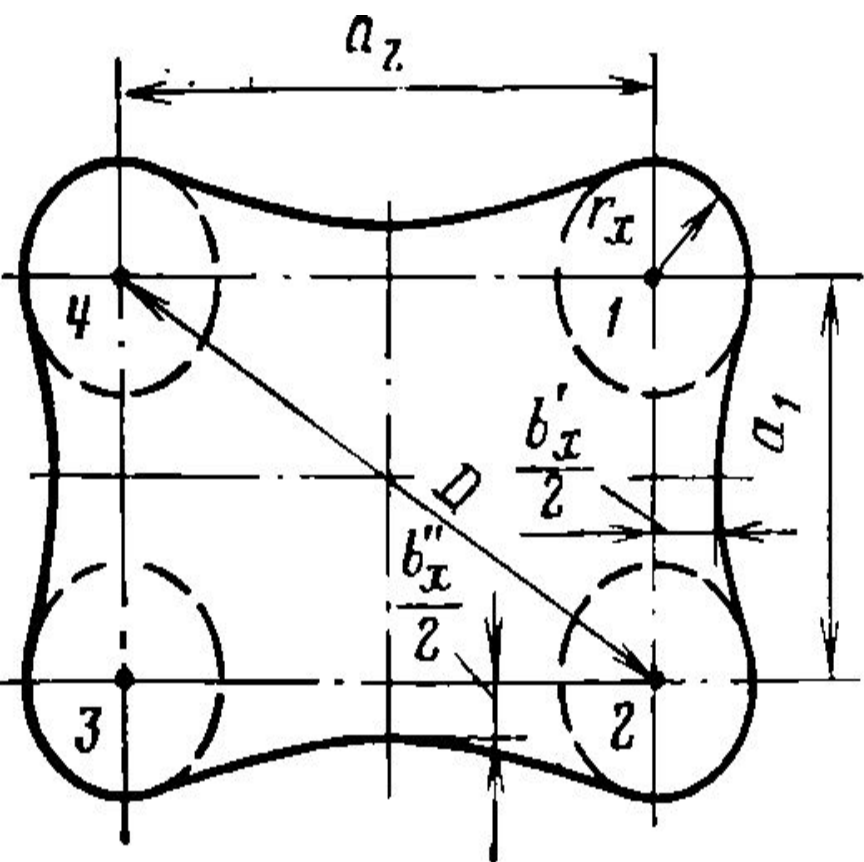


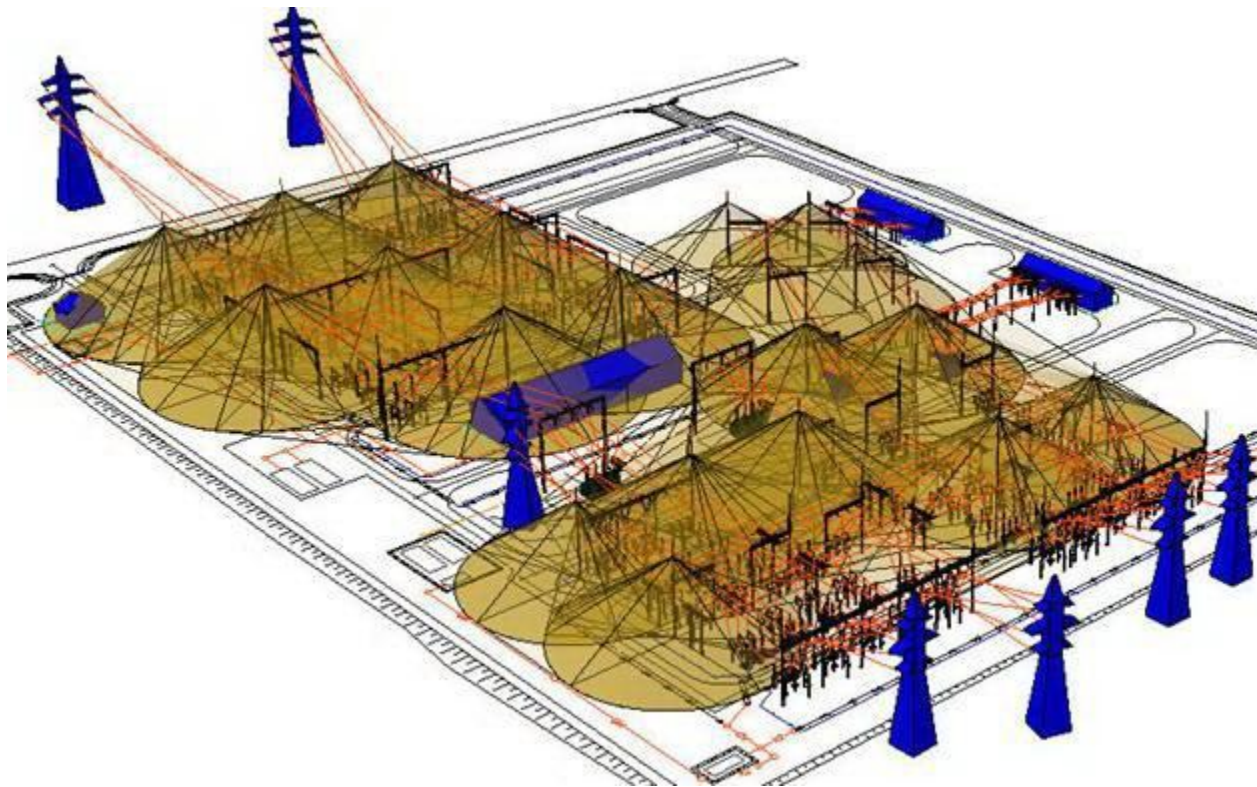
Зона защиты трех стержневых молниеотводов одинаковой высоты в горизонтальном сечении на уровне h_x :

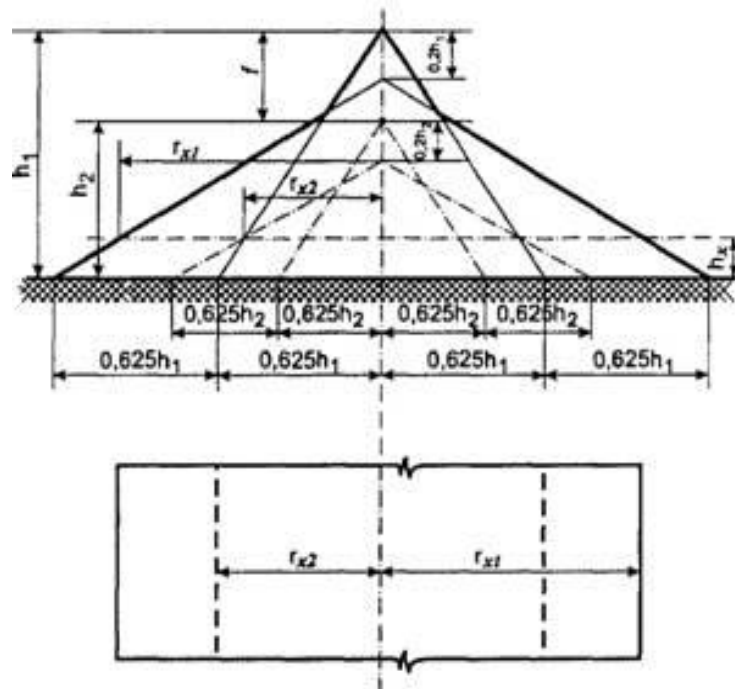
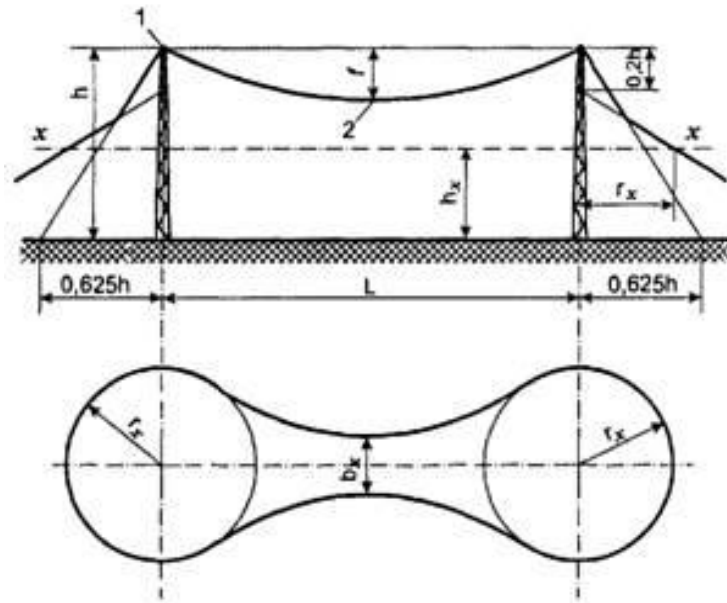
1, 2, 3 — молниеотводы

Зона защиты четырех стержневых молниеотводов одинаковой высоты в горизонтальном сечении на уровне их:

1, 2, 3, 4 — молниеотводы







Зона защиты
тросового
молниеотвода:
1 — тяжение
троса в точке
закрепления;
2 — положение
троса в
середине
пролета

Назначение и устройство ограничителей перенапряжений нелинейных ОПН

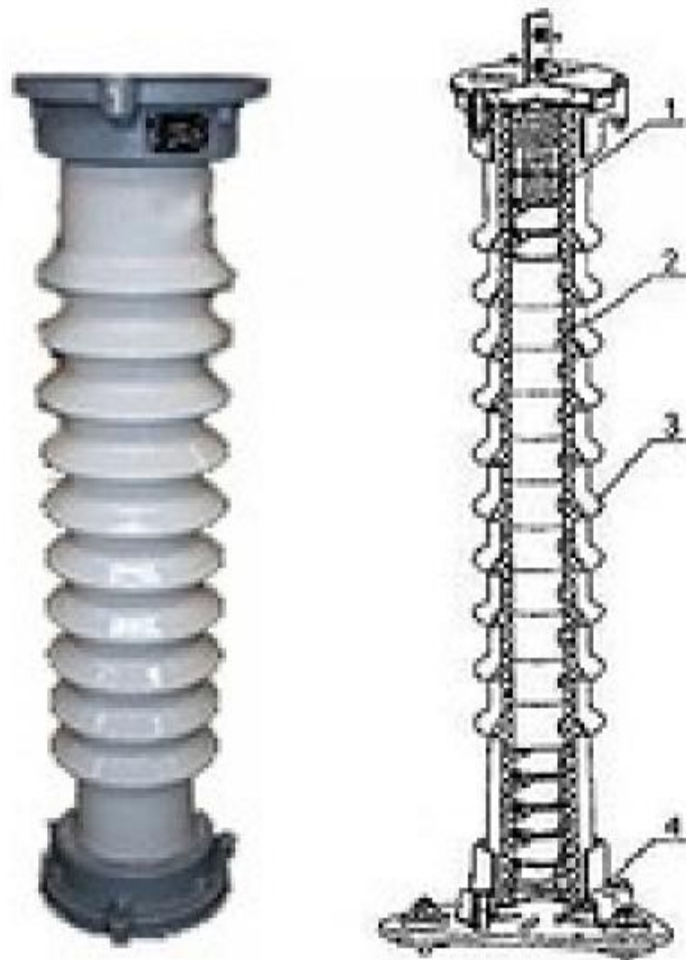
Грозовые перенапряжения, обусловленные ударами молнии в фазные провода, приводят к появлению в воздушной линии волн напряжения, распространяющихся по линии и достигающих подстанции. Амплитуда волн напряжения ограничена значением пробивного напряжения линейной изоляции ЛЭП. Наиболее слабым звеном изоляции ЛЭП являются гирлянды изоляторов. В связи с этим максимальное напряжение грозových волн определяется разрядным напряжением гирлянды. Грозовые волны, достигая подстанции, воздействуют на установленное оборудование. Уровень внешней и внутренней изоляции оборудования станций и подстанций ниже уровня изоляции воздушных линий электропередач. Для защиты оборудования станций и подстанций на входе линий устанавливают защитные аппараты.

Первоначально роль защитного аппарата выполнял трубчатый разрядник, с пробивным напряжением ниже, чем уровень изоляции защищаемого оборудования. Но его пробой требовал отключения короткого замыкания.

Следующим этапом явился вентильный разрядник (РВ). В нем многократный искровой промежуток включается последовательно с нелинейным сопротивлением, обычно на основе карбида кремния (SiC). Остающееся напряжение на этом сопротивлении при номинальном разрядном токе 5–10 кА, 8/20 мкс принималось равным импульсному пробивному напряжению искроого промежутка. После ликвидации импульсного перенапряжения при наибольшем допустимом напряжении промышленной частоты, благодаря нелинейности сопротивления, протекающий через вентильный разрядник сопровождающий ток снижается до 100 А и гасится искровым промежутком при первом же прохождении через нулевое значение. Это обеспечивает защиту от импульсных перенапряжений.

Трубчатый разрядник





Разрядник РВС-35 состоит из блока многократных искровых промежутков (1) и рабочих нелинейных резисторов (2), заключенных в герметично закрытой фарфоровой крышке (3).

Вентильные разрядники



- Ограничители представляют собой разрядники без искровых промежутков, в которых активная часть состоит из металлооксидных нелинейных резисторов, изготавливаемых из окиси цинка (ZnO) с малыми добавками окислов других металлов.
- Высоконелинейная вольтамперная характеристика резисторов позволяет длительно находиться под действием рабочего напряжения, обеспечивая при этом глубокий уровень защиты от перенапряжений.

Следовательно, обычные вентильные разрядники нуждаются в серии искровых промежутков для гашения дуги сопровождающего тока.

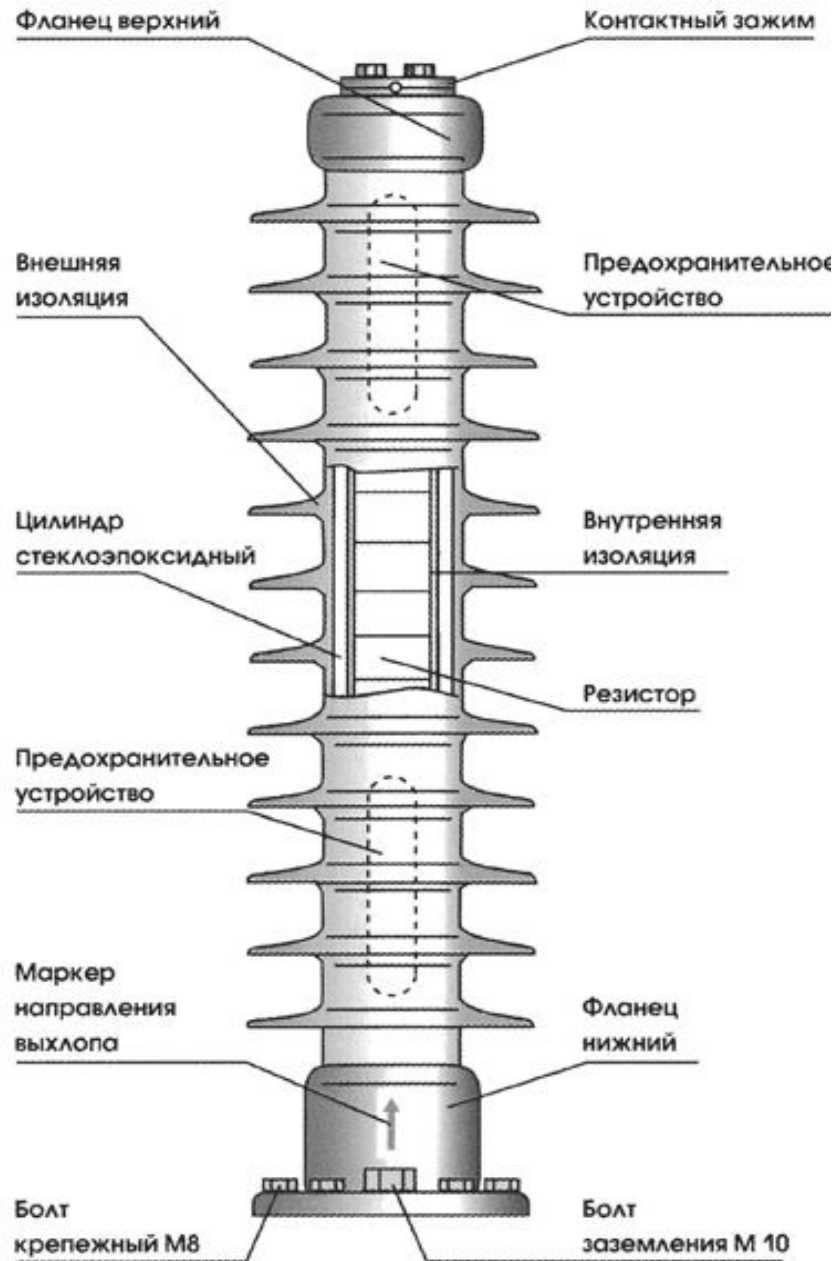
Ограничители перенапряжений переходят в проводящее состояние при приложении повышенного напряжения. После прекращения действия перенапряжений ток через ОПН уменьшается в соответствии с его ВАХ. Таким образом, в отличие от РВ, протекание сопровождающего тока не наблюдается.

Активная часть ОПН состоит из колонки резисторов. Количество сопротивлений в колонке зависит от наибольшего рабочего напряжения ОПН. Паразитная емкость переменных сопротивлений по отношению к земле приводит к неравномерному распределению напряжения по высоте ограничителя. С целью выравнивания потенциала вдоль оси и компенсации неблагоприятного влияния паразитной емкости в высоковольтных ограничителях применяются выравнивающие кольца.

В ОПН 6-35 кВ высота конструкции невелика, поэтому применение выравнивающих экранов не требуется.

Резисторы опрессовываются в оболочку из полимерных материалов, которая обеспечивает заданную механическую прочность и изоляционные характеристики. Полимерный корпус обеспечивает надежную защиту от всех внешних воздействий на протяжении всего срока служ-бы.

ОПН 27 - 220 кВ



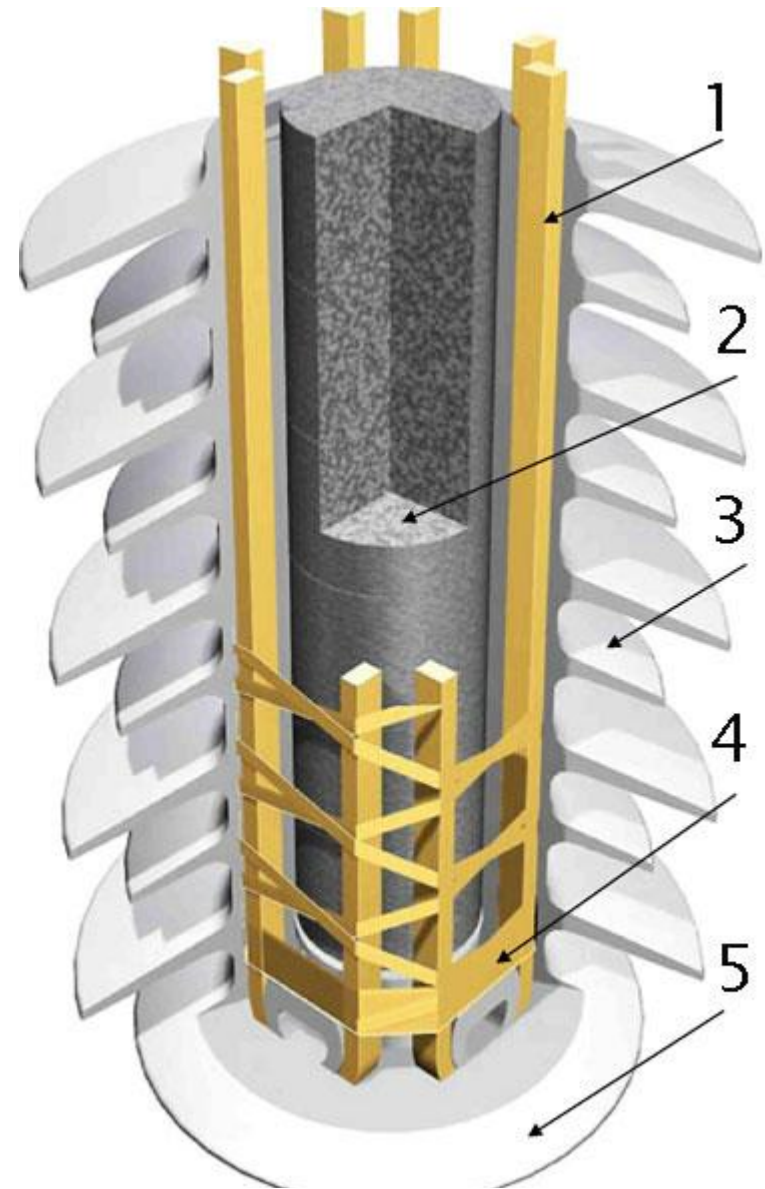
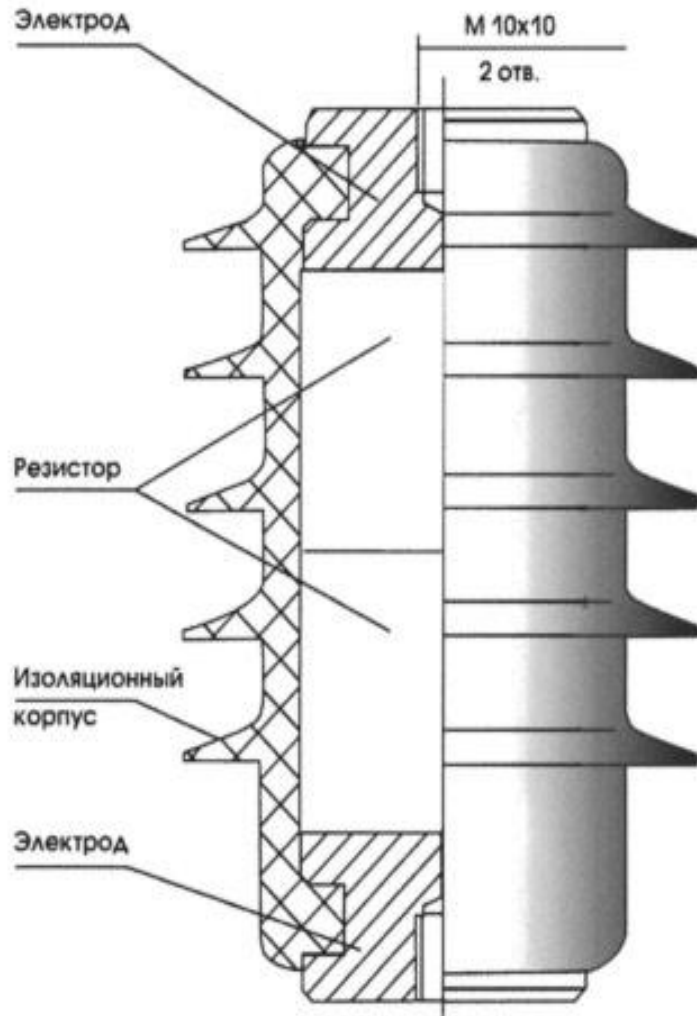
ОПН 220



ОПН 110



ОПН внутренней установки



Конструкция ОПН серии PEXLIM: 1--Усиливающие элементы; 2 –Варисторы; 3 -Покрышка новой резины; 4- Защитная лента; 5- Фланец