

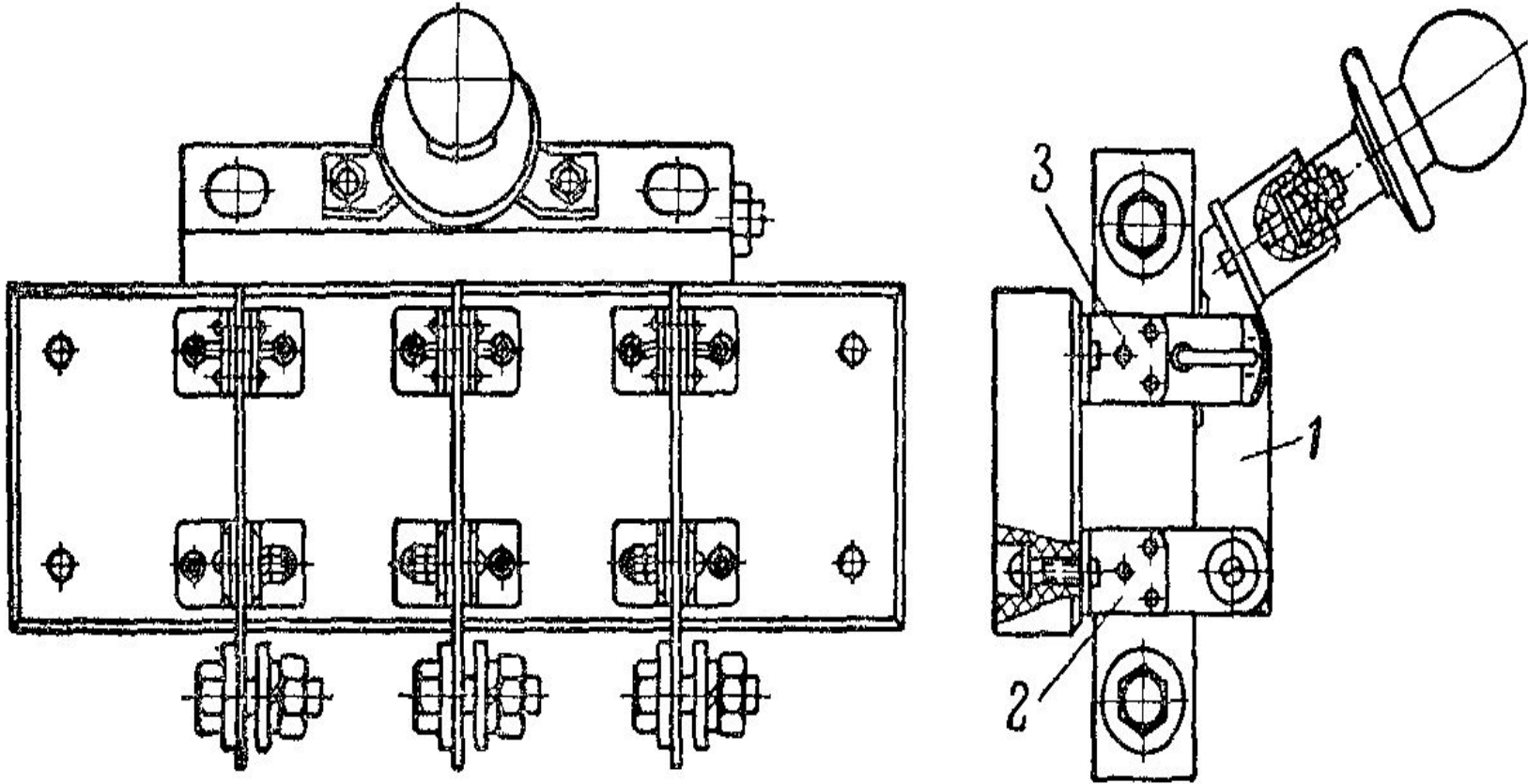
# Аппараты до 1000В

## *Рубильники*



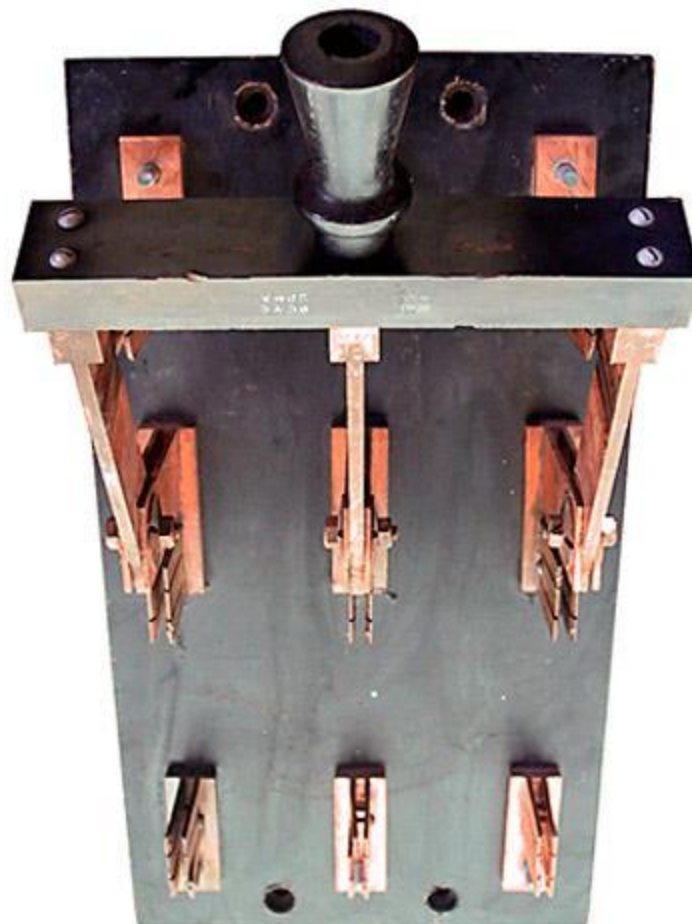
Рубильником называется неавтоматический выключатель с ручным приводом на два коммутационных положения (включено, отключено) с открытыми токоведущими частями и клиновым контактом (нож, входящий в пружинящие губки). Включение осуществляется когда ножи 1, поворачивающиеся в шарнирных стойках 2, войдут в контактные стойки 3

стойки 3



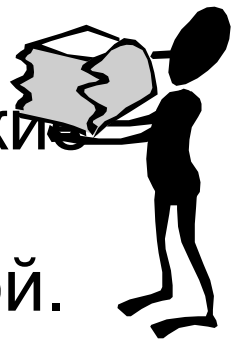
**Рубильник на 200 А типа Р с центральной рукояткой.**

**Рубильник типа Р с центральной рукояткой.**



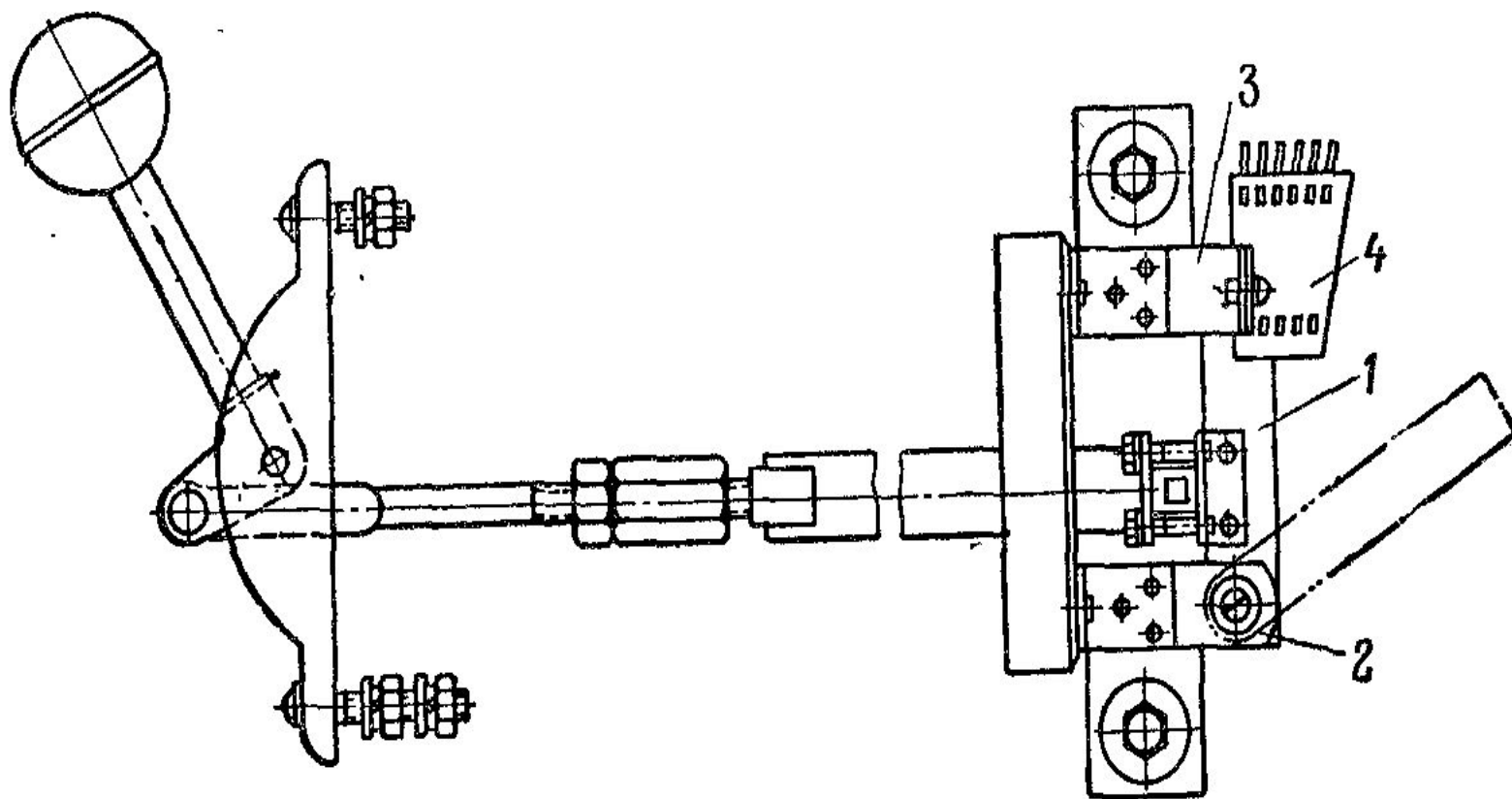


- **Рубильники** являются простейшими аппаратами ручного управления, которые используются в цепях переменного тока при напряжении до 660 В и постоянного тока при напряжении до 440.
- Рубильники выпускают в одно-, двух- и трехполюсном исполнении с центральным или рычажным приводом для переднего или заднего присоединения проводов.
- Рубильники с центральной рукояткой служат в качестве разъединителя, т. е. отключают предварительно обесточенные электрические цепи, а с боковой рукояткой и рычажными приводами — отключают цепи под нагрузкой.



- Рубильники с боковой рукояткой и с рычажным приводом выпускают как с дугогасительными камерами, так и без них. Рубильники с центральной рукояткой выпускают без дугогасительных камер с искрогасительными контактами. Плотность прилегания контактных поверхностей ножа и губок обеспечивается за счет пружинящих свойств материала губок (у рубильников до 100 А) и за счет стальных пружин (у рубильников более 200 А).
- Для предохранения ножей от оплавления дугой при отключении рубильники на большие токи выполняют с искрогасительными или дугогасительными контактами. Искрогасительные контакты, которыми снабжены ножи, при отключении отходят от губок под действием своих пружин независимо от скорости движения рукоятки и привода рубильника.
- Дугогасительные контакты рубильников расположены открыто или внутри дугогасительных камер. Они служат для обеспечения быстрого гашения электрической дуги и исключения переброса ее на соседние токопроводящие или заземленные конструкции распределительного устройства.
- В некоторых конструкциях рубильники совмещают с предохранителями или используют предохранители в качестве ножей. Такая конструкция, позволяющая выполнять функции коммутации и защиты, называют блоком предохранитель-выключатель (БПВ).
- В целях безопасности для обслуживающего персонала рубильники заключаются в металлический защитный кожух/

1 — нож; 2 — шарнирная стойка; 3 — контактная стойка; 4 — дугогасительная камера.



Рубильник на 200 А типа РПЦ с центральным рычажным приводом и дугогасительной камерой

## Буквенные обозначения рубильников:

Р - рубильник;

П - переднее присоединение проводов;

Б - с боковой рукояткой (РПБ);

Ц - с центральным рычажным приводом (РПЦ).

Цифры обозначают:

первая (1, 2 и 3) - число полюсов,

вторая - номинальный ток (1 - 100 А, 2 - 250 А, 4 - 400 А и 6 - 600 А).





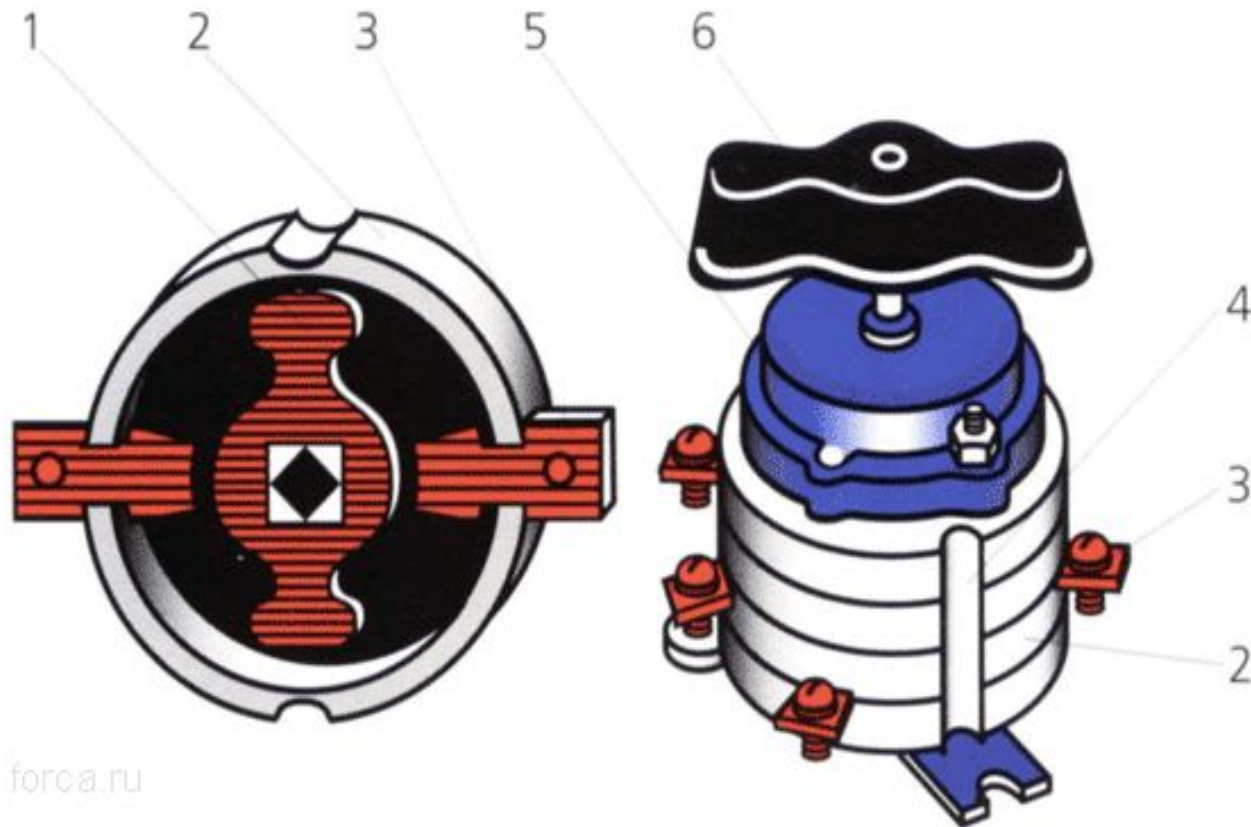
# Пакетные выключатели и переключатели



Пакетные выключатели и переключатели применяют в качестве коммутационных аппаратов в цепях с током до 400 А при 220 В и до 250 А при 380 В. Выключатель состоит из отдельных пакетов, каждый из которых образует полюс, включаемый в одну цепь выключателя. Неподвижные контакты каждого пакета занимают определенное положение, смещенное по отношению к контактам других пакетов. В пакетных выключателях применен механизм мгновенного переключения: скорость коммутационных операций не зависит от скорости вращения рукоятки пакетного выключателя рукой. В этом их важное преимущество перед рубильниками. Кроме того, пакетные выключатели компактны, хорошо изолированы от внешней среды и не только быстро, но и надежно (на каждом полюсе в двух местах) разрывают значительные токи. Пакетные выключатели и переключатели предназначены для осуществления достаточно сложных переключений одновременно в нескольких электрических цепях и используются для пуска мелких асинхронных электродвигателей.

## Устройство пакетного выключателя

1 - подвижный контакт - нож; 2 - кольцо-пакет;  
3 - неподвижный контакт; 4 - набор колец-пакетов;  
5 - крышка с пружинной шайбой; 6 - рукоятка



# Автоматические выключатели

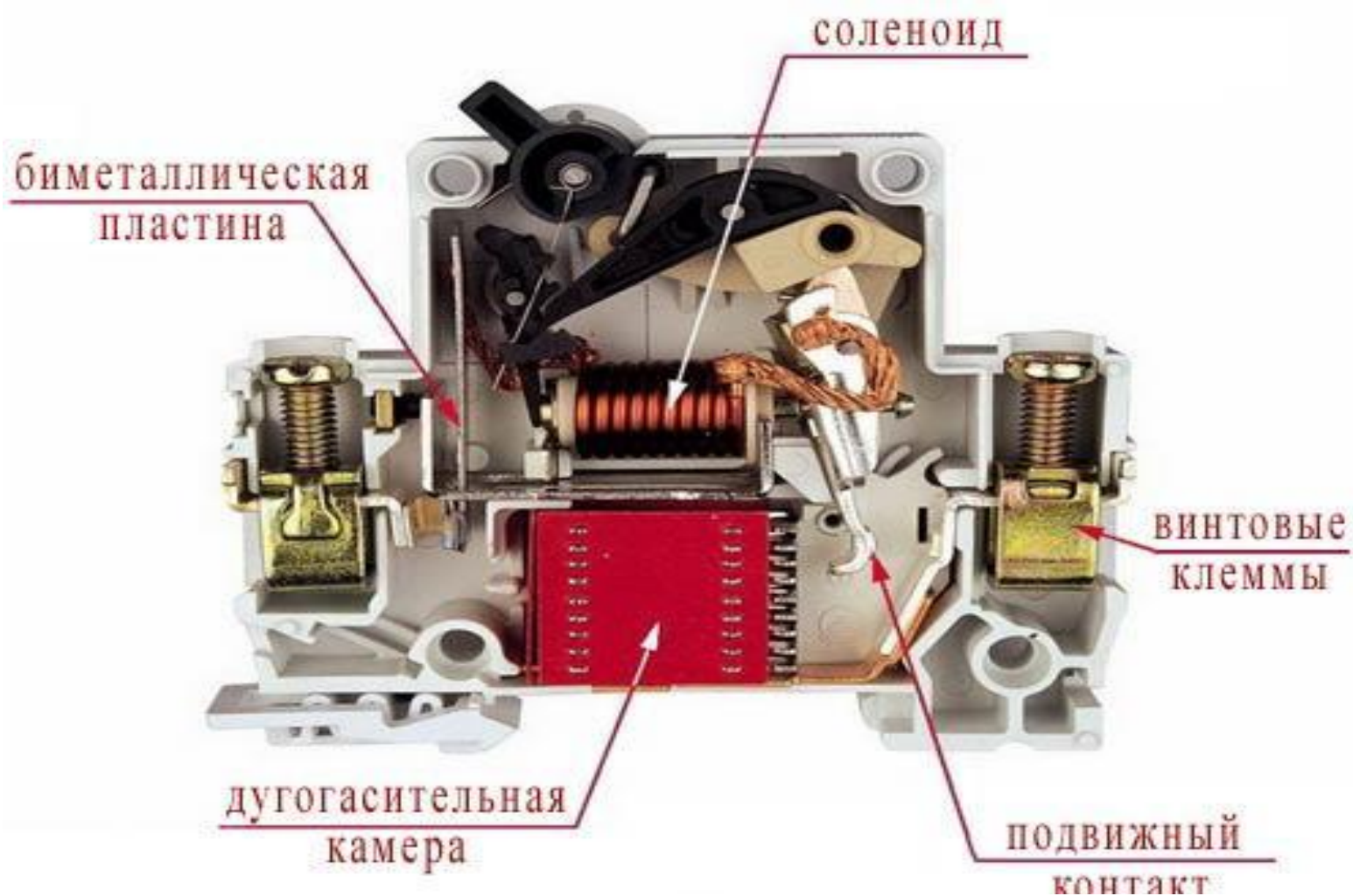


Возрастающие потребности человека приводят к усложнению обслуживающего его оборудования, как в быту, так и на производстве. По большей части эти устройства работают на электрической энергии, поэтому неполадки в сети могут привести к поломке, длительным поискам причин и комплектующих, к связанным с этим неудобствам. Поэтому любая авария в электроустановке с каждым годом становится для потребителя всё дороже. Выход один - необходимо защитное устройство, которое избавит от всех проблем и будет отличаться надёжностью, доступностью и экономичностью. Всем этим характеристикам соответствует автоматический выключатель (автомат). Это коммутационный аппарат, механика которого способна проводить и переключать токи при обычном состоянии электросети. Кроме этого, при аварийной ситуации автомат отключает потребителей после определённого времени или после увеличения тока до назначенной величины (ток короткого замыкания). Автоматы были разработаны для предохранения электроустановок от перегрузок, токов коротких замыканий, а некоторые модели и от пониженного напряжения. Ими также можно изредка отключать и включать подачу питающего напряжения в целях оперативного управления.

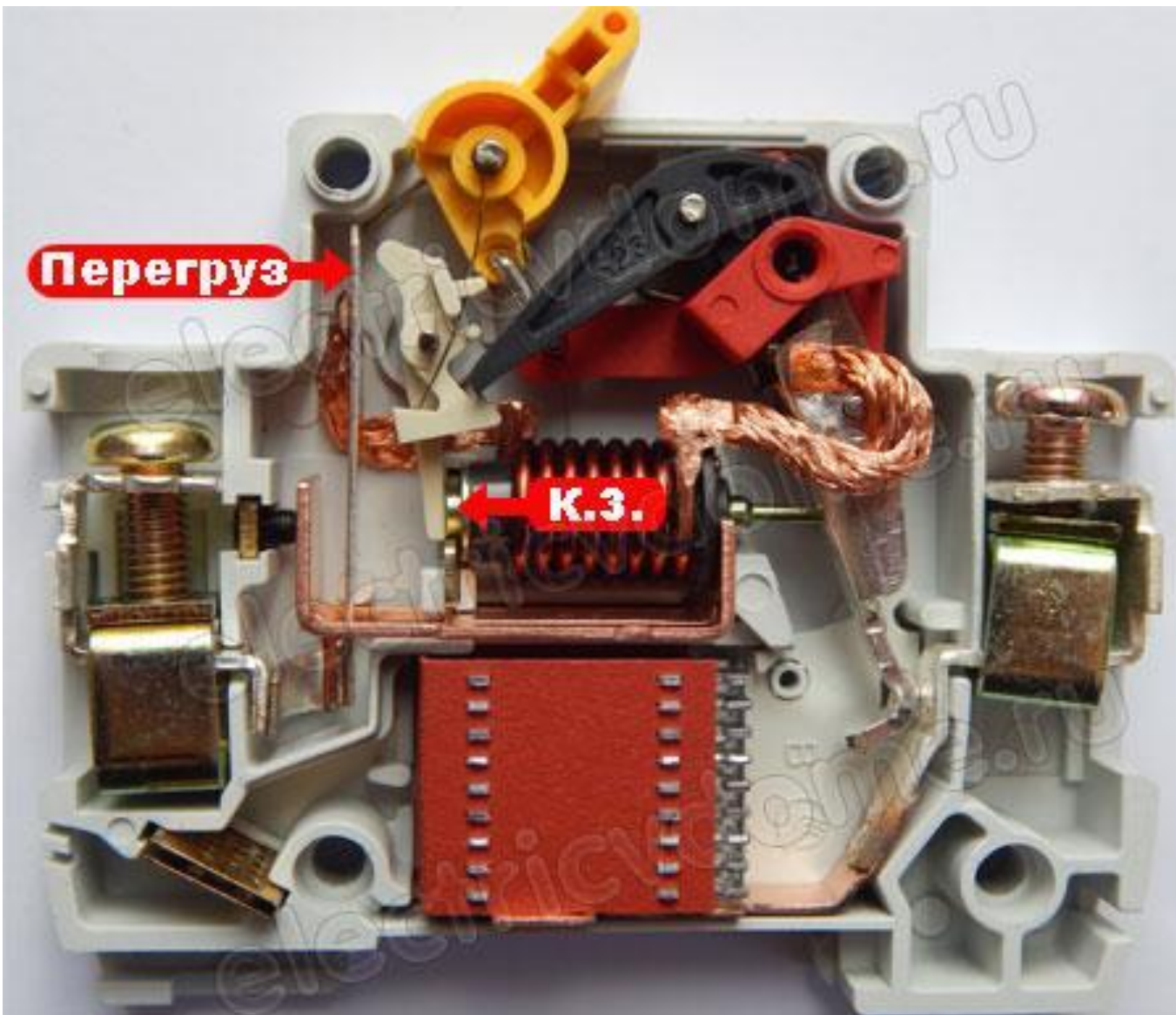
Конструктивно простейший современный автоматический выключатель включает в себя диэлектрический корпус, рычаг, два контакта (подвижный и стационарный) и расцепители (магнитный и тепловой). Магнитный или мгновенный расцепитель выполнен в виде соленоида, сердечник которого разъединяет цепь при превышении указанной величины тока, втягиваясь в обмотку. Для быстрого срабатывания (доли секунды) ему необходим ток, превышающий номинальный в 2-10 раз. Тепловой расцепитель срабатывает при более длительном воздействии повышенного тока (от нескольких секунд до часа), но и ток при этом должен возрасти всего в полтора раза. Увеличенный против номинального ток повышает температуру биметаллической пластины, которая изменяет свою длину и тем самым разъединяет цепь. После её остывания автоматический выключатель вновь готов к включению.



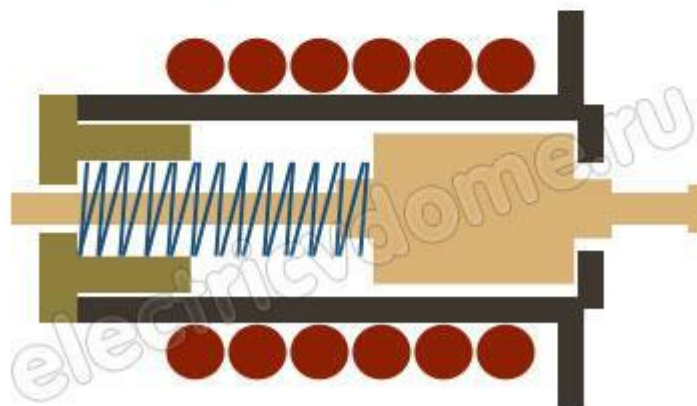




*Тепловой расцепитель* – это биметаллическая пластина, состоящая из двух слоев сплавов с различными коэффициентами термического расширения. При прохождении электрического тока пластина нагревается и изгибается в сторону слоя с меньшим коэффициентом термического расширения. При превышении заданного значения силы тока, изгиб пластины достигает величины, достаточной для приведения в действие механизма расцепления, и цепь размыкается, отсекая защищаемую нагрузку.

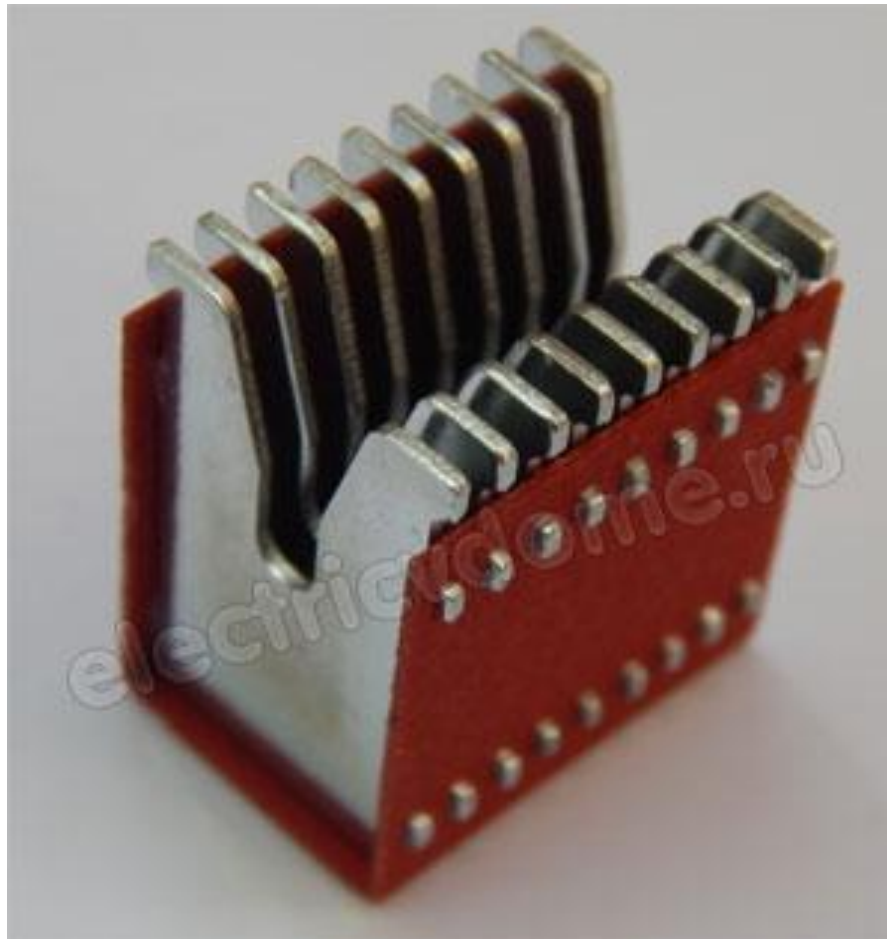


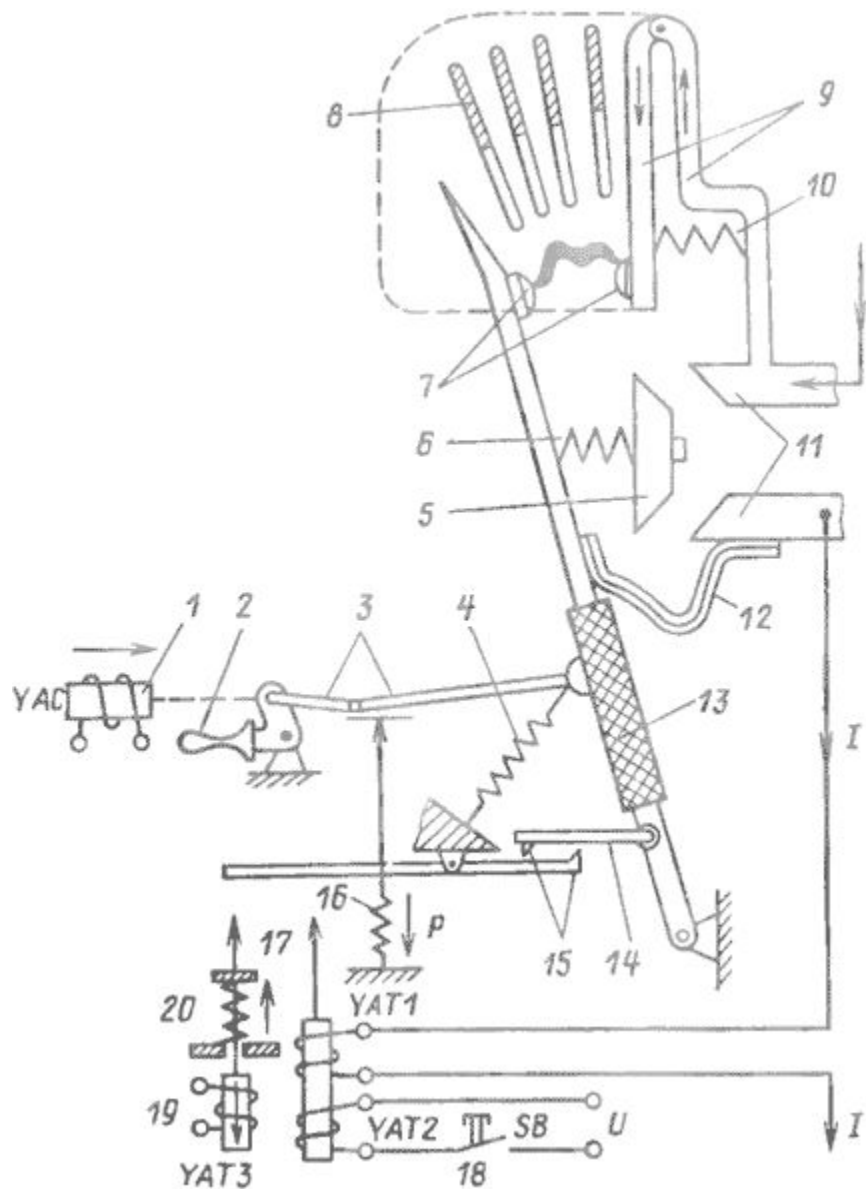




*Электромагнитный расцепитель* состоит из соленоида с подвижным стальным сердечником, удерживаемым пружиной. При превышении заданного значения тока, по закону электромагнитной индукции в катушке наводится электромагнитное поле, под действием которого сердечник втягивается внутрь катушки соленоида, преодолевая сопротивление пружины, и вызывает срабатывание механизма расцепления. В нормальном режиме работы в катушке также наводится магнитное поле, но его силы недостаточно, чтобы преодолеть сопротивление пружины и втянуть сердечник.

В момент размыкания силовых контактов автомата, когда по ним проходит большой ток, между ними возникает электрическая дуга, температура которой может достигать 3000 градусов. Чтобы защитить контакты и другие детали автомата от разрушительного воздействия этой дуги, в конструкции автомата предусмотрена дугогасительная камера. Дугогасительная камера представляет собой решетку из набора металлических пластин, которые изолированы друг от друга.





1 — электромагнит включения YAC, 2 — рукоятка управления; 3 — рычаг привода; 4 — пружина отключения; 5, 11 — главные контакты; 6 — пружина главных контактов; 7 — дугогасительные контакты; 8 — дугогасительная камера; 9 — электродинамический компенсатор; 10 — пружина компенсатора; 12 — гибкая связь; 13 — изоляционная вставка; 14 — защелка; 15 — зубцы защелки и отключающей рейки; 16 — пружина; 17 — совмещенный расцепитель (У/477 — максимального тока; YAT2 — независимый); 18 — кнопка дистанционного отключения; 19 — расцепитель минимального напряжения YAT3; 20 — пружина расцепителя минимального напряжения

Включение автоматического выключателя, изображенного на предыдущем рисунке, может выполняться поворотом рукоятки 2 или подачей напряжения на электромагнит 1 привода. Отключение — вручную рукояткой 2, дистанционно — подачей напряжения на электромагнит YAT2 нажатием кнопки SB. При этом боек сердечника YAT2 воздействует на рычаги 3, переводя их вверх за мертвую зону, в результате главные и дугогасительные контакты размыкаются под действием пружины 4. Таким образом, рычаги 3 выполняют здесь роль механизма свободного расцепления, обеспечивая отключение автоматического выключателя в любой момент времени, в том числе и при включении на КЗ. Расцепитель максимального тока срабатывает при прохождении по обмотке YAT1 тока КЗ.



# Автоматические выключатели разделяют по следующим параметрам:

- по виду тока (постоянный, переменный или оба).  
Величина тока может колебаться в широких пределах: от 6,3А до 6,3 кА;
- по количеству полюсов: от одно- до четырёх полюсных;
- по типам расцепителей (магнитный, тепловой, максимальный, независимый);
- по временному интервалу: без выдержки, с задержкой не зависящей от величины тока, с обратной зависимостью от тока или сочетание этих характеристик;
- по виду подключения цепей (с задним присоединением, с передним, с универсальным);
- по типу привода (ручной, пружинный, с электромагнитным двигателем или пневматическим);
- по степени герметизации корпуса для защиты от воздействия внешней среды.

Внимание



Автоматический выключатель АП50Б (40А, 50А, 63А) - автоматические выключатели предназначены для защиты от перегрузок и коротких замыканий электрических цепей напряжением до 220В постоянного тока, до 500В переменного тока частоты 50-60Гц, оперативных включений и отключений указанных цепей с частотой от 6 до 30 включений в сутки, в том числе для пуска, защиты и отключения электродвигателей.

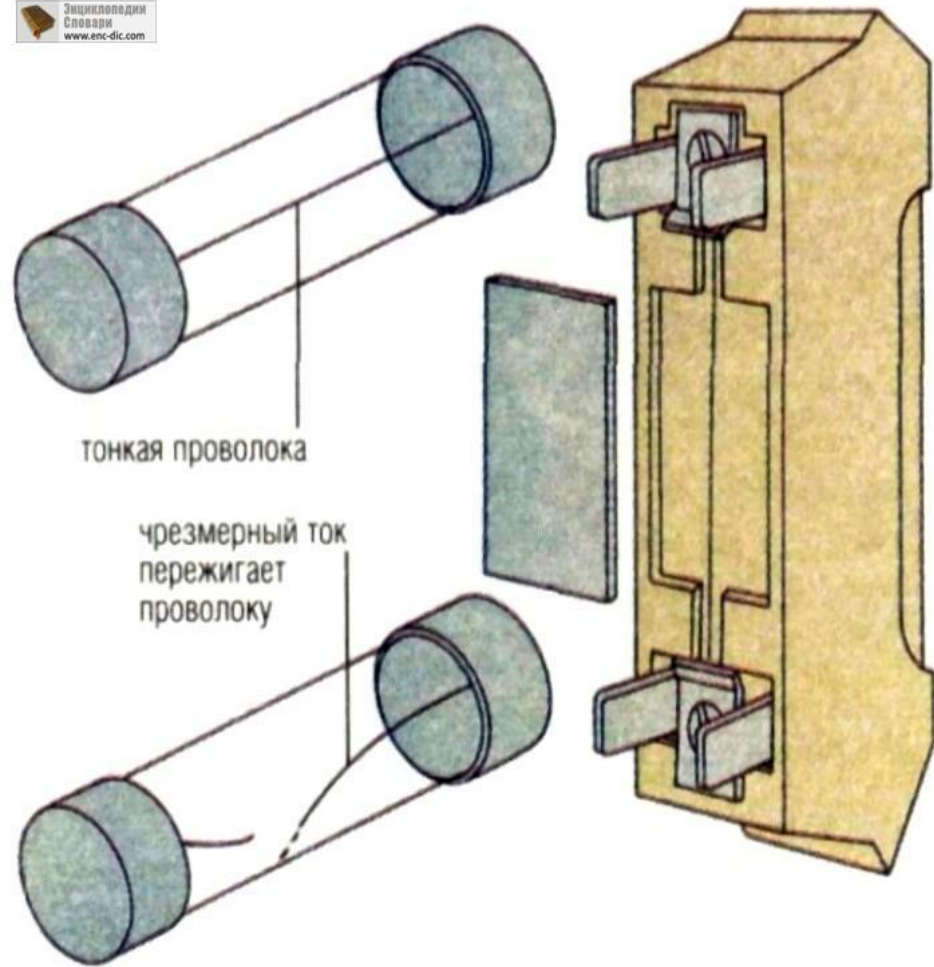


# Плавкий предохранитель до 1000 В



Плавкий предохранитель — простейшее и чрезвычайно распространенное устройство для защиты электроустановок от больших перегрузок и коротких замыканий.





По конструктивному исполнению предохранители можно разделить на 2 группы: с наполнителем из кварцевого песка (ПН-2; НПН; ПП-17; ПП-18) и без наполнителя (ПР2).

Наиболее распространенными предохранителями до 1000 В являются предохранители серий: ПР – предохранитель разборный; НПН – насыпной предохранитель неразборный; ПН – предохранитель насыпной разборный.



# Г предохранитель и плавкую вставку характеризуют следующие показатели:

- номинальное напряжение ( $U_n$ ) – напряжение, при котором предохранитель работает длительное время;
- номинальный ток патрона ( $I_n.п$ ) – ток, на который рассчитаны токоведущие и контактные соединения патрона по условию длительного нагрева;
- номинальный ток плавкой вставки ( $I_n.пл.вст$ ) – ток, который она выдерживает, не расплавляясь длительное время;
- разрывная способность, определяемая максимальным отключаемым током, при котором происходит перегорание плавкой вставки без опасного выброса пламени и без разрушения патрона;
- времятоковая (ампер-секундная) или защитная характеристика – зависимость времени  $t$  полного отключения цепи от отключаемого тока  $I$  цепи

Внимание

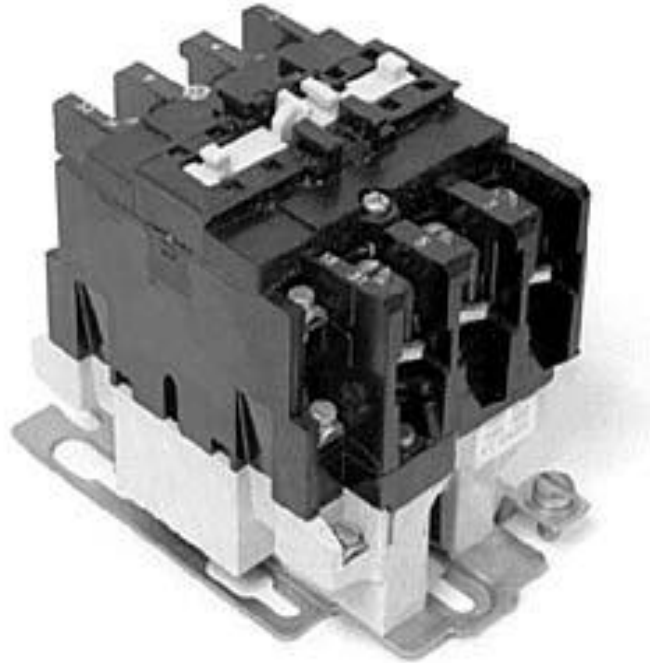


# Недостатками предохранителей являются:

- Одноразовый характер применения при срабатывании неразборных предохранителей. Для разборных, замена стандартных вставок нередко производится на самодельные из проволоки, в результате чего происходит рассогласование защит по селективности;
- При однофазных КЗ перегорает вставка предохранителя только поврежденной фазы. Асинхронные двигатели способны продолжать работу на оставшихся двух фазах, но при этом значительно повышается ток в обмотках, а соответственно и нагрев изоляции. Это приводит к преждевременному старению изоляции;
- Не защищают двигатели от нагрева (для этого применяют дополнительные тепловые реле типа РНТ в комплекте с магнитным пускателем);
- Старение плавкой вставки, вследствие чего возможно неселективное срабатывание.

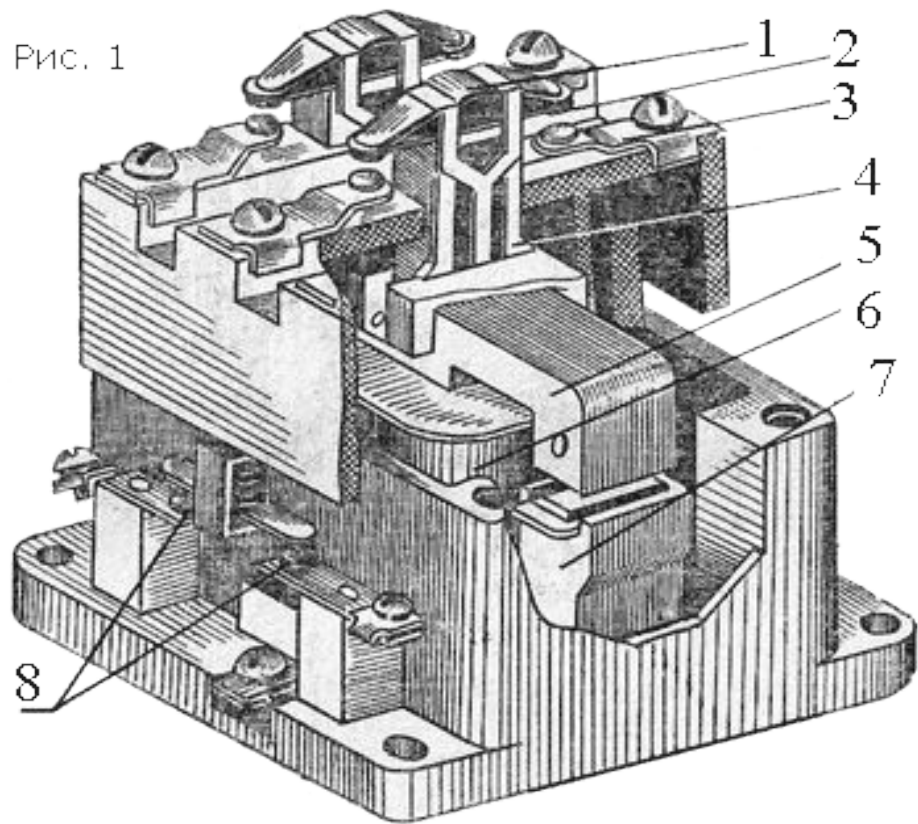


# Пускатели



- Магнитные пускатели переменного тока предназначены в основном для дистанционного управления асинхронными электродвигателями. Осуществляют также нулевую защиту, т. е. при исчезновении напряжения или его снижении на 40-60% от номинального магнитная система отпадает и силовые контакты размыкаются. В комплекте с тепловым реле пускатели выполняют также защиту электродвигателей от перегрузок и от токов, возникающих при обрыве одной из фаз.
- Наиболее распространенные серии пускателей с контактной системой и электромагнитным приводом: ПМЕ, ПМА, ПА, ПВН, ПМЛ, ПВ, ПАЕ, ПМ12.

Рис. 1



Внутри корпуса пускателя (рис. 1) размещена электромагнитная система, включающая в себя неподвижную Ш-образную часть сердечника 7 и обмотку 6, намотанную на катушку. Сердечник набран из изолированных друг от друга (для уменьшения потерь от вихревых токов) листов электротехнической стали. Подвижная часть сердечника 5 (якорь) соединена с пластмассовой траверсой 4, на которой смонтированы контактные мостики 2 с подвижными контактами. Плавность замыкания контактов и необходимое усилие нажатия обеспечиваются контактными пружинами 1. Неподвижные контакты припаяны к контактным пластинам 3, снабженным винтовыми зажимами для присоединения проводов внешней цепи. Кроме главных контактов, пускатели имеют дополнительные (блокировочные) контакты 8, расположенные на боковых поверхностях аппарата. Главные контакты закрыты крышкой, защищающей их от загрязнения, случайных прикосновений и междуфазных замыканий.

При выборе пускателя следует обращать внимание на его характеристики. Основные – это номинальный рабочий ток, рабочее напряжение, категория применения, номинальное напряжение катушки управления.