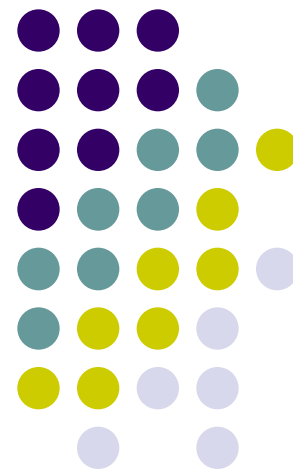


# Опорный конспект по теме «Фотоаппарат»

Авторы:

Морозова Н.В., учитель физики  
МОУ лицея №40 г.Петрозаводска

Янюшкина Г.М., к.п.н., доцент  
кафедры ТФ и МПФ КГПУ



# История фотографии



Фотография (греч.) – рисование светом,  
светопись

## Предпосылки для изобретения фотографии

- Камера – обскура

- Основной закон фотохимии Гротгуса – Гершеля - Дрейпера

Только те лучи могут химически действовать  
на вещество, которые этим веществом

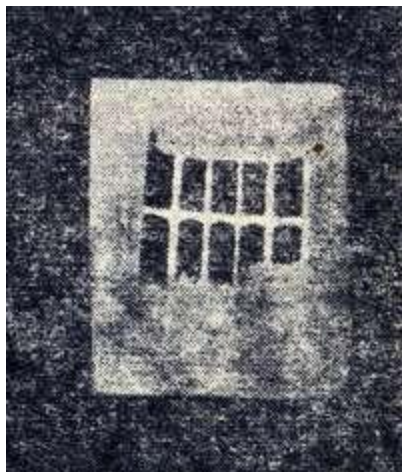
поглощаются

# Первые в мире СНИМКИ



-) Снимок  
Ньепса

1826 г.- закрепил  
«Солнечный  
рисунок»



-) Снимок  
Тальбота  
1835 г. –  
зафиксировал  
солнечный луч



-) СНИМОК  
Дагера  
1837 г. - открыл надежный способ  
проявления и  
закрепления скрытого изображения на  
чувствительной к свету серебряной  
пластине



-) СНИМОК  
Фрэнсиса Тальбота  
1839 г. - выполнил  
СНИМОК ПО  
способу  
Тальбота

# Устройство фотоаппарата

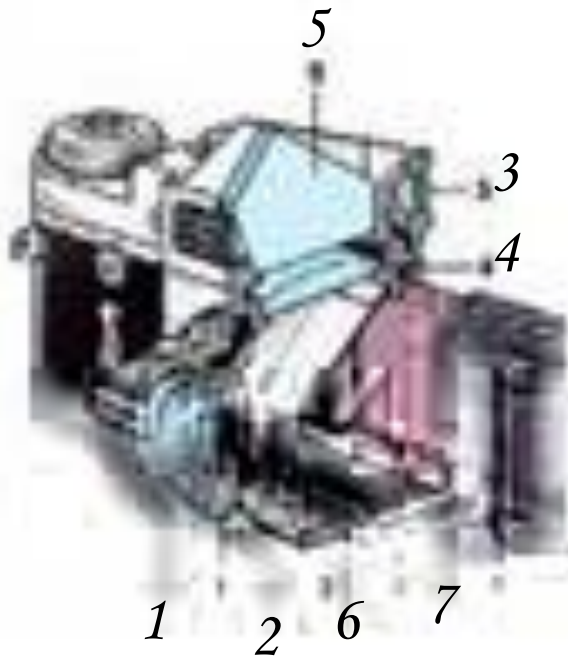


Схема устройства однообъективного  
зеркального  
фотоаппарата типа «Зенит»:

1 — съемочный объектив;

2 — зеркало;

3 — шторка затвора;

4 — коллективная линза;

5 — окуляр видоискателя;

6 — пентапризма;

7 — кассета с фотопленкой.

# Корпу

с



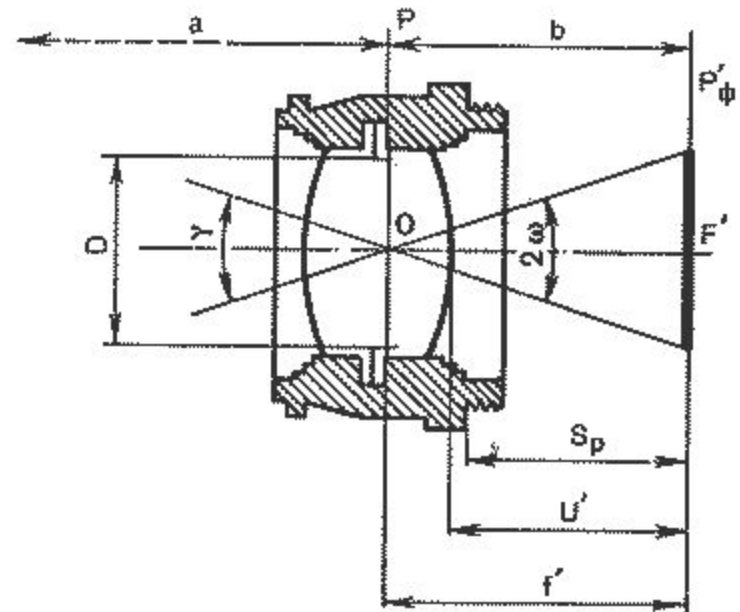
Основа конструкции фотоаппарата,  
объединяющая узлы и  
детали в согласованную оптико-механическую  
систему.  
Стенки корпуса образуют светонепроницаемую  
камеру,  
в передней части которой установлен объектив, а  
в задней –  
кассеты со светочувствительным материалом

# Объектив – система оптических линз, заключенная в специальную оправу



## Основные характеристики

1. **Главное фокусное расстояние ( $f'$ )** – расстояние от задней оптической плоскости  $H'$  объектива до плоскости  $P$ , где фокусируются лучи света, входящие в объектив параллельным пучком
2. **Относительное отверстие** – отношение диаметра светового отверстия объектива к величине главного фокусного расстояния
3. **Светосила объектива** – способность обеспечивать тот или иной уровень освещенности изображения при данной яркости

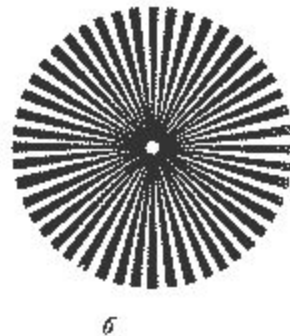
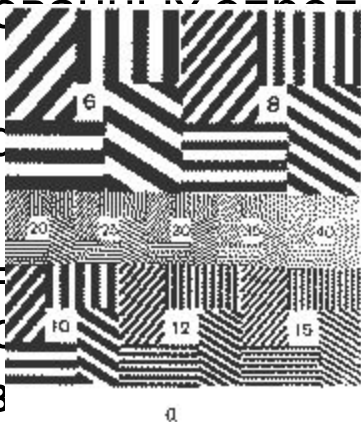


..... Основные элементы объектива и ход лучей в нем;  $a$  – пространство объектов;  $b$  – пространство изображений;  $D$  – диаметр светового отверстия;  $\gamma$  – угол поля зрения;  $O$  – оптический центр;  $2\omega$  – угол поля изображения;  $F'$  – точка заднего фокуса;  $P'_f$  – задняя фокальная плоскость;  $S_p$  – задний (рабочий) отрезок;  $U'$  – вершинный отрезок;  $f'$  – фокусное расстояние



**5. Разрешающая способность объектива** — от нее зависит возможность получения мельчайших деталей в изображении и, следовательно, больших увеличений при печати. Она выражается числом линий (штрихов), различимых на 1 мм в изображении специальных штриховых объектов — мир.

Мир изготавливают на прозрачной основе в виде квадратов или кругов, заштрихованных по определенному образцу. Мир монтируют на щитах и фотографиях многоэкранного экрана. Разрешающая способность объектива может быть определена по числу штрихов в изображении, которое с объективом проявляется.



а - штриховая  
б - радиальная





6. Глубина резкости объектива не превышает десятых долей миллиметра

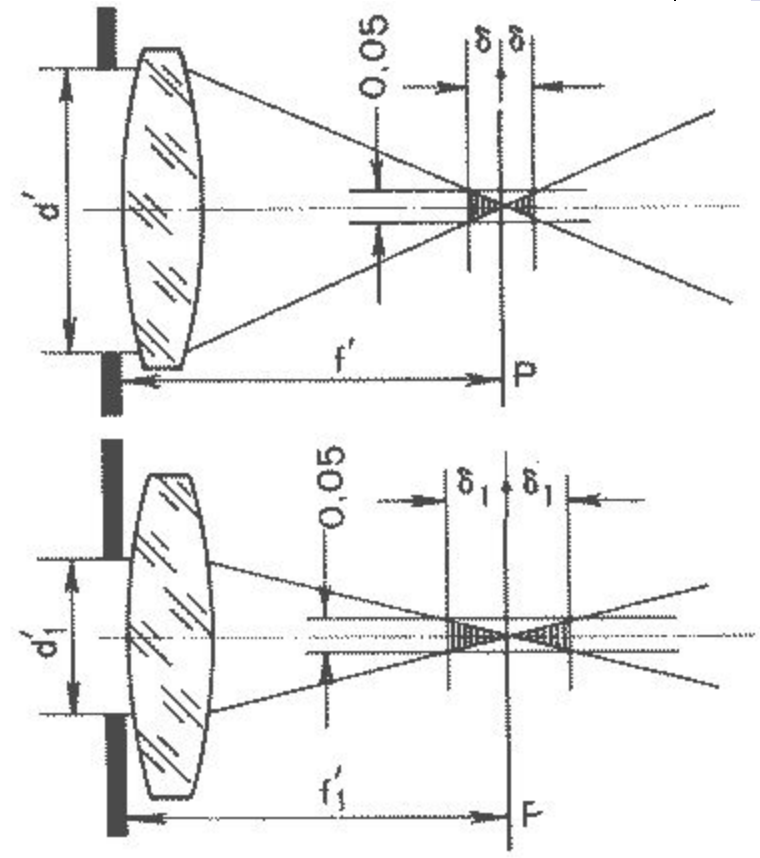


Рис. П.4. При уменьшении светового отверстия диафрагмы глубина резкости объектива возрастает:  $d$  и  $d_1$  — диаметры светового отверстия; 0,05 — диаметр допустимого кружка рассеяния;  $\delta$  и  $\delta_1$  — глубина резкости — допустимое нарушение точности фокусировки объектива;  $P$  — фокальная плоскость

# Связь между расстоянием от объектива до объекта и расстоянием от объектива до изображения



Чем ближе объект, тем дальше за линзой получается его изображение и тем большим будет оно по размеру. Когда объект приблизится на двойное фокусное расстояние, и его изображение окажется на таком же расстоянии за линзой. Такие условия возникают, например, при макросъемке (с близкого расстояния). Если объект удалён от линзы на расстояние, равное фокусному

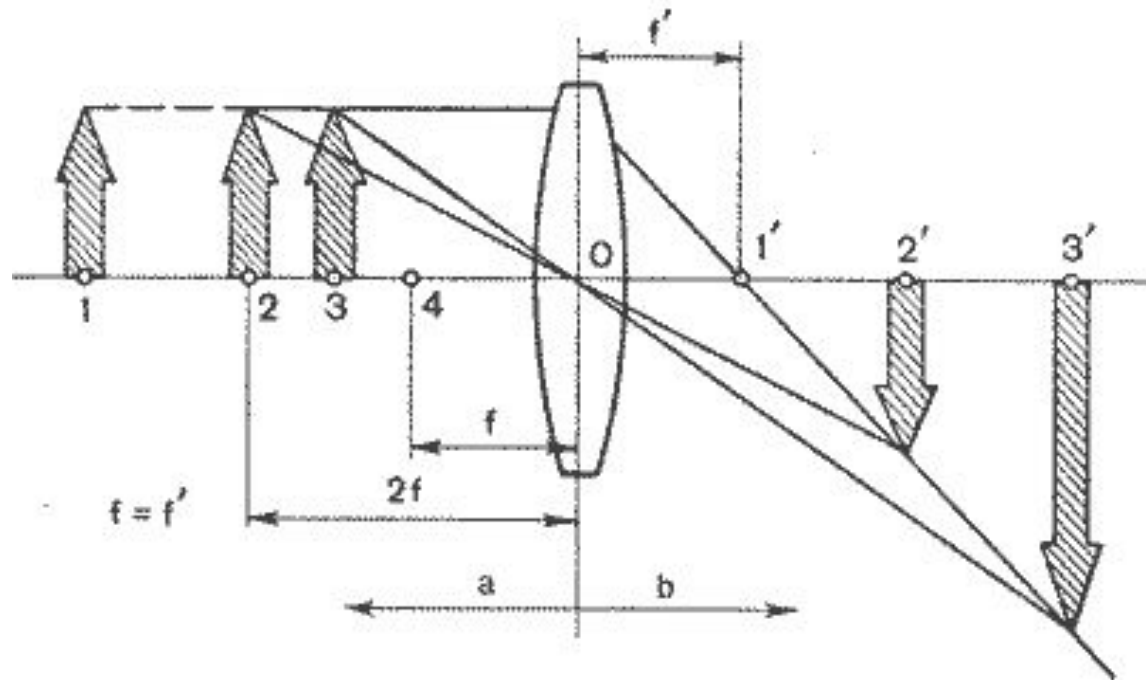


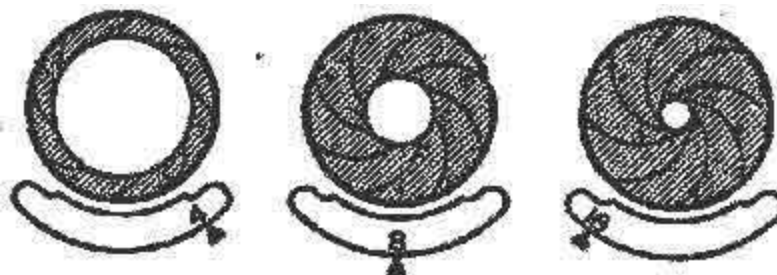
Рис. 4. Зависимость размеров изображения и его местоположения от расстояния до объекта съемки:

# Опра ва



Представляет собой трубчатую конструкцию, внутри которой расположены линзы и диафрагма, а с внешней стороны находятся кольца для управления диафрагмой и фокусировки объектива

Отверстием диафрагмы изменяют освещенность изображения, глубину резко изображаемую разрешающую силу объектива



# Затвор



Устройство, с помощью которого при съемке обеспечивается продолжительность воздействия световых лучей на фотоматериал

По принципу

действия:

1. Шторные (щелевые)
2. Центральные

По месту

расположения:

1. Фокально-плоскостные
2. Апертурные

# Экспонометр ы



Назначение:

Показ или установка оптимального сочетания выдержки с диафрагмой для определенных световых условий и данной светочувствительности фотопленки

# Видоискатель



Устройство, с помощью которого определяют границы пространства, изображаемого в пределах кадра, а в некоторых конструкциях и осуществляют контроль за качеством изображения

Виды:

- Рамочный
- Зеркальный
- Телескопический
- Телескопический с подсвеченной рамкой в поле зрения

# Классификация фотоаппаратов



1. Фикс-фокус - с неподвижными, жестковстроенными объективами

«Этюд»

2. Шкальные – с фокусировкой объектива по шкале расстояний

«Киев-30», «Агат-18»

3. Дальномерные – по дальномеру

«Сокол-2», «Электра-112»

4. Зеркальные – с помощью зеркального видоискателя

«Зенит-В», «Алмаз-103»