

Лекция № 2

Статические характеристики средств измерений:

- 1. Функция (характеристика) преобразования*
- 2. Чувствительность преобразования*
- 3. Порог чувствительности*
- 4. Статические погрешности средств измерений*
- 5. Статическая нелинейность*

Статические характеристики средств измерений:

- **Функция (характеристика) преобразования** – функциональная зависимость выходной величины от входной, которая может быть задана формулой, таблицей, графиком. В аналитическую функцию $y = f(x)$ преобразования обычно входят конструктивные параметры прибора или функционального преобразователя, используемые при их проектировании. Функция преобразования реального преобразователя определяется экспериментально. Желательно, чтобы функция преобразования была линейной:

$$y = Sx + y_0$$

Статические характеристики средств измерений:

- **Чувствительность преобразования** - отношение изменения выходной величины прибора или измерительного преобразователя к вызвавшему ее изменению входной величины

$$S = \frac{dy}{dx} \approx \frac{\Delta y}{\Delta x}.$$

Возможно задание относительной чувствительности преобразования –

$$S_0 = \frac{\Delta y}{(\Delta x/x)}.$$

Статические характеристики средств измерений:

- ***Порог чувствительности*** - изменение значения измеряемой величины, способное вызвать наименьшее обнаруживаемое изменение выходной величины. Порог чувствительности препятствует обнаружению сколь угодно малых сигналов. Это обусловлено наличием в любой физической системе случайных флуктуаций (шум), затрудняющих выявление сигнала на фоне шума.

Статистические характеристики средств измерений:

- ***Статистические погрешности средств измерений***

Погрешность, обусловленная изменением значения y_0 при нулевом значении входной величины x , называется ***аддитивной*** погрешностью, или погрешностью нуля преобразования.

Погрешность, вызванная отклонением значения чувствительности S от номинального, называется ***мультипликативной***, или погрешностью чувствительности преобразования.

Статические характеристики средств измерений:

- **Статическая нелинейность**

Реальная измерительная система не является идеально линейной, она всегда линейна лишь приближенно (например, в малом интервале значений входного сигнала). Степень статической (частотно-независимой) нелинейности определяется соотношением:

$$\left| \frac{f(x) - ax}{ax} \right| ,$$

где $f(x)$ -- функция преобразования,

$y = ax$ -- линейное приближение $f(x)$.

Структурные схемы средств измерений

Структуры разомкнутого типа:

Последовательной схемой соединения измерительных преобразователей называется такая, у которой входной величиной каждого последующего преобразователя служит выходная величина предыдущего.

При последовательном соединении преобразователей чувствительность измерительной системы в целом равна произведению чувствительностей входящих в него преобразователей (функциональных блоков):

$$S = \frac{dy}{dx} = S_1 \cdot S_2 \cdot S_3 \cdot \dots \cdot S_N = \prod_{i=1}^N S_i$$

Структурные схемы средств измерений

- *Параллельная структура* соединения измерительных преобразователей характеризуется чувствительностью:

$$S = \frac{dy}{dx} = \sum_{i=1}^N S_i,$$

где S_i - чувствительность каждого измерительного преобразователя.

- *Параллельно-последовательная структура* соединения измерительных преобразователей является комбинацией первых двух структур.

Структурные схемы средств измерений

Дифференциальные схемы соединения преобразователей содержат два канала с последовательным соединением преобразователей, при этом выходные величины каждого из каналов подаются на входы вычитающего преобразователя. В дифференциальной схеме первого типа измеряемая величина воздействует на вход первого канала, а на вход второго подается постоянное значение физической величины той же природы, что и измеряемая:

$$x_1 = x_{изм}; \quad x_2 = const.$$

Если преобразователи 1 и 2 имеют линейную функцию преобразования: $y_1 = Sx_1 + y_0$, $y_2 = Sx_2 + y_0$, то выходная величина дифференциального преобразователя равна:

$$y = S(x_1 - x_2).$$

Структурные схемы средств измерений

В дифференциальной схеме второго типа измеряемая величина после некоторого преобразования воздействует на оба канала, причем на входе одного канала входная величина возрастает, а на входе другого – уменьшается:

$$x_1 = x_0 + x_{\text{изм}} ; \quad x_2 = x_0 - x_{\text{изм}} ; \quad x_0 = \text{const.}$$

Очевидно, в случае линейных преобразователей:

$y = f(x_1) - f(x_2) = 2Sx$, и чувствительность дифференциального преобразователя в 2 раза больше чувствительности каждого из каналов.

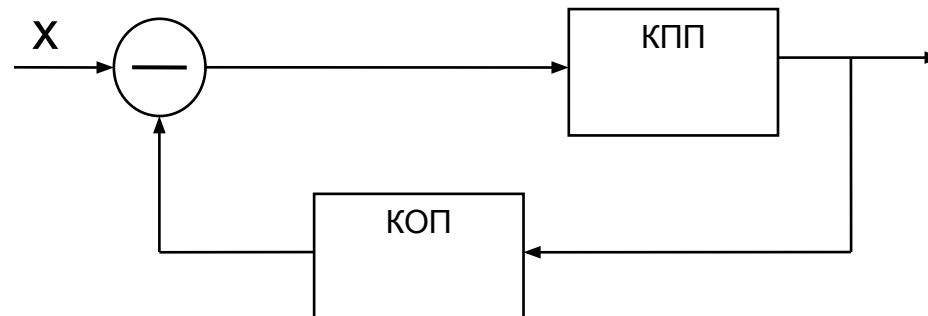
При этом увеличивается величина линейного участка рабочей характеристики преобразователя и компенсируются аддитивные погрешности каналов.

Структурные схемы средств измерений

Структуры замкнутого типа

Компенсационные схемы соединения измерительных преобразователей (схемы с обратной связью) позволяют компенсировать как аддитивную, так и мультипликативную погрешности измерений.

Структурная схема компенсационного преобразователя содержит два канала преобразования – прямой КПП и обратный КОП:



Структурные схемы средств измерений

Структуры с обратной связью

Если преобразователи КПП и КОП имеют линейные функции преобразования с чувствительностью соответственно S_1 и S_2 , то :

$$y = S_1 \cdot \Delta x, \quad x_{oc} = S_2 \cdot y$$

и чувствительность схем с обратной связью будет равна:

$$S = \frac{y}{x} = \frac{S_1}{(1 + S_1 \cdot S_2)} \approx \frac{1}{S_2}$$