

Виды тепловых двигателей

Тепловые двигатели

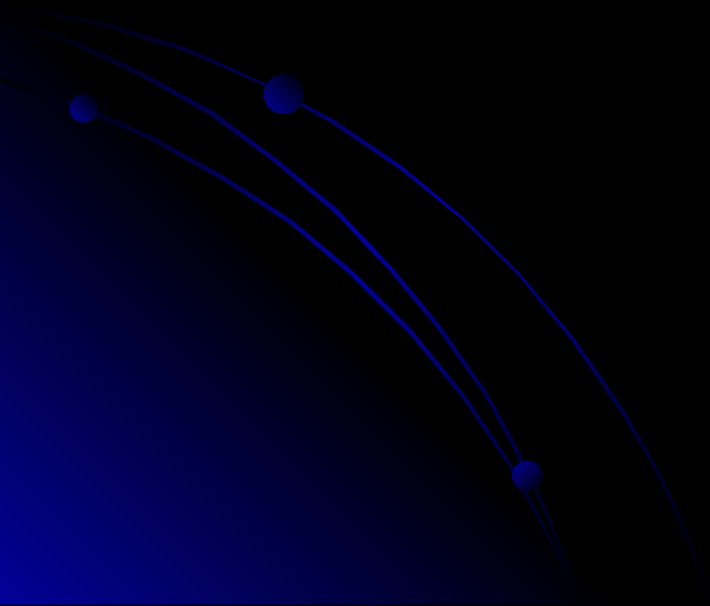


Тепловые машины реализуют в своей
работа превращение одного вида
энергии в другой.

Таким образом машины- устройства
которые служат для преобразования
одного вида энергии в другой

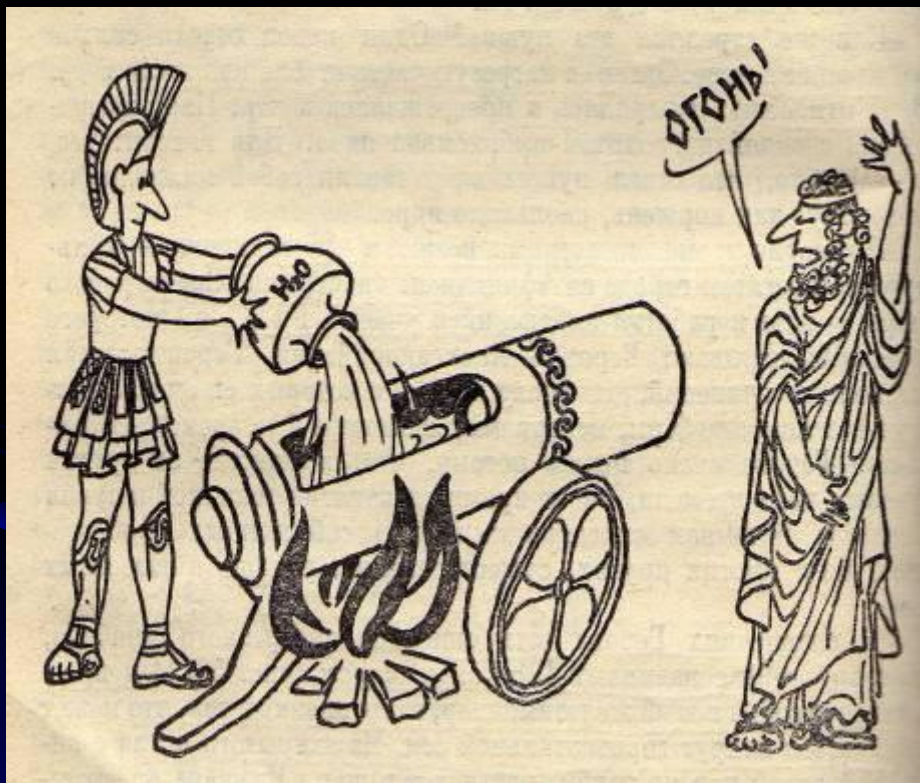


Тепловые преобразуют внутреннюю энергию в механическую. Внутренняя энергия тепловых машин образуется за счет энергии топлива



Самое начало

Говорят, ещё две с лишним тысячи лет назад, в III веке до нашей эры, великий греческий математик и механик Архимед построил пушку, которая стреляла с помощью пара.



Как же стреляла эта пушка? Один конец ствола сильно нагревали на огне. Затем в нагретую часть ствола наливали воду. Вода мгновенно испарялась и превращалась в пар. Пар, расширяясь, с силой и грохотом выбрасывал ядро

Геронов шар

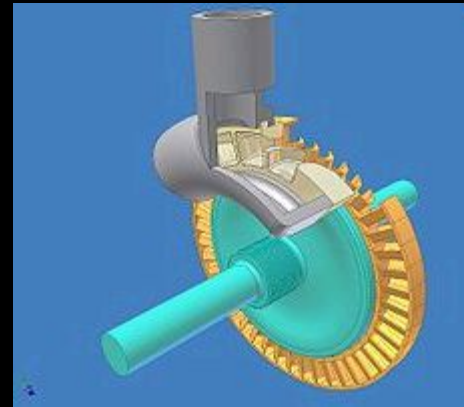
Примерно тремя столетиями позже в Александрии – культурном и богатом городе на Африканском побережье Средиземного моря – жил и работал выдающийся учёный Герон.

В сочинениях Герона есть описание интересного прибора, который сейчас называют *Героновым шаром*. Он представляет собой полый железный шар, закреплённый так, что может вращаться вокруг горизонтальной оси. Из закрытого котла с кипящей водой пар по трубке поступает в шар. Из шара он вырывается наружу через изогнутые трубки. При этом шар приходит во вращение. Внутренняя энергия пара превращается в механическую энергию вращения шара. Геронов шар – это прообраз современных реактивных двигателей

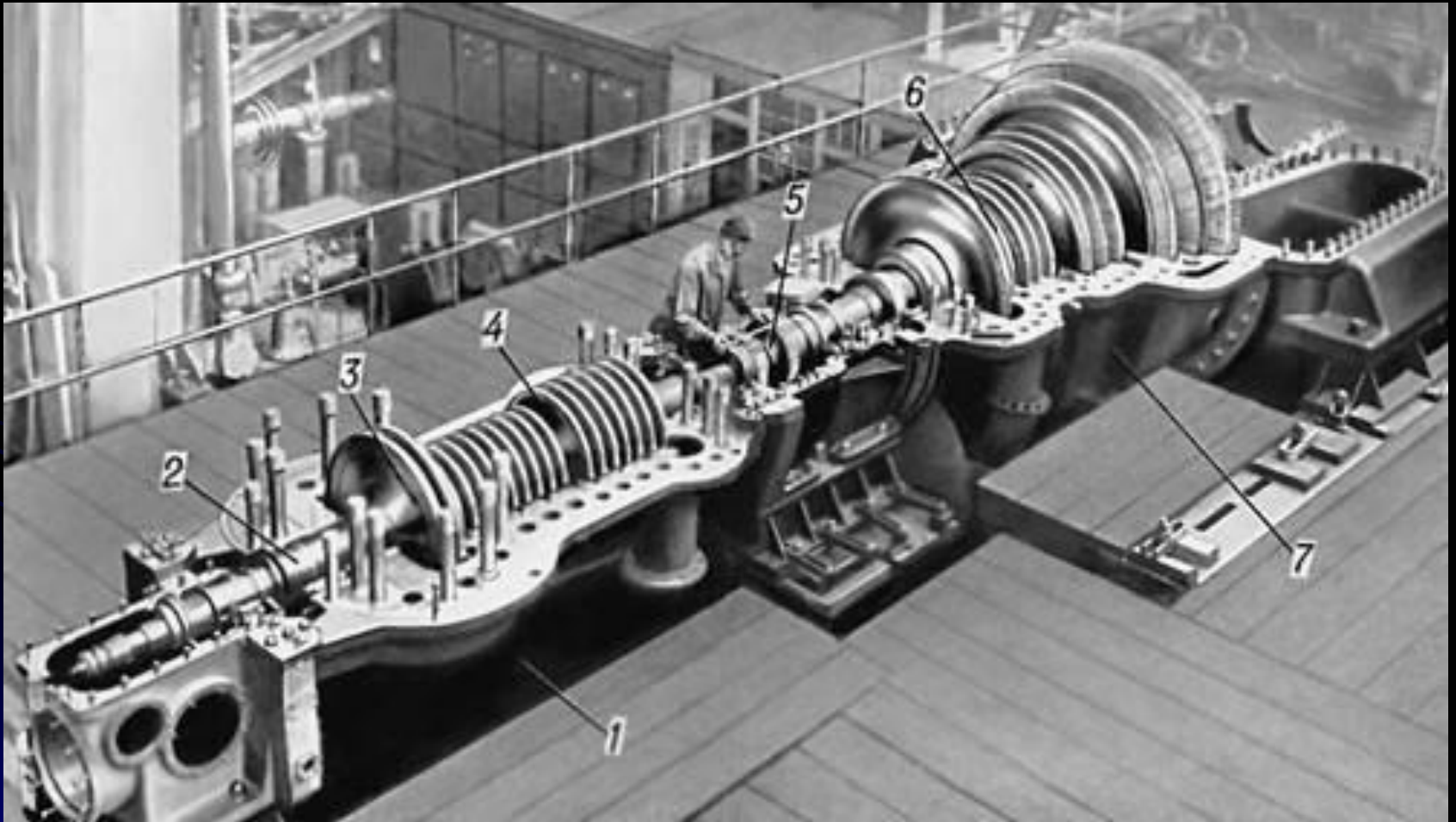


Паровая турбины

Паровая турбина (фр. turbine от лат. turbo *вихрь, вращение*) — это тепловой двигатель непрерывного действия, в лопаточном аппарате которого потенциальная энергия сжатого и нагретого водяного пара преобразуется в кинетическую, которая в свою очередь совершает механическую работу на валу.

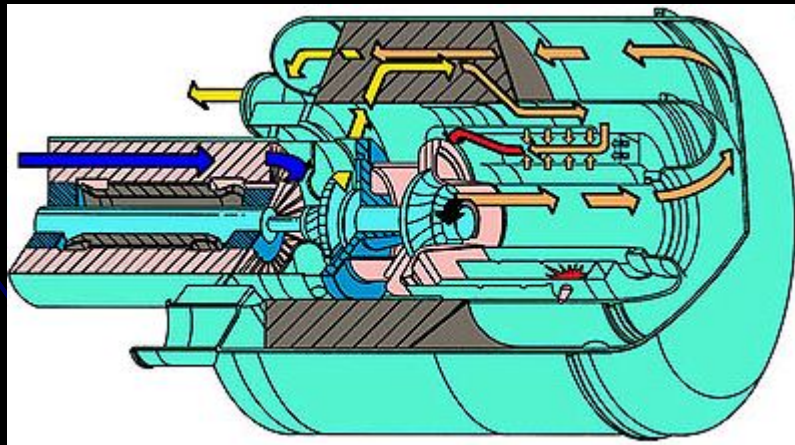


Двухкорпусная паровая турбина.



Газовая турбина

Газовая турбина— это тепловой двигатель непрерывного действия, в лопаточном аппарате которого энергия сжатого и нагретого газа преобразуется в механическую работу на валу. Состоит из компрессора, соединённого напрямую с турбиной, и камерой сгорания между ними. (Термин **Газовая турбина** может также относиться к самому элементу турбина.)



Модель двигателя внутреннего сгорания



свеча

впускной клапан

выпускной клапан

цилиндр

поршень

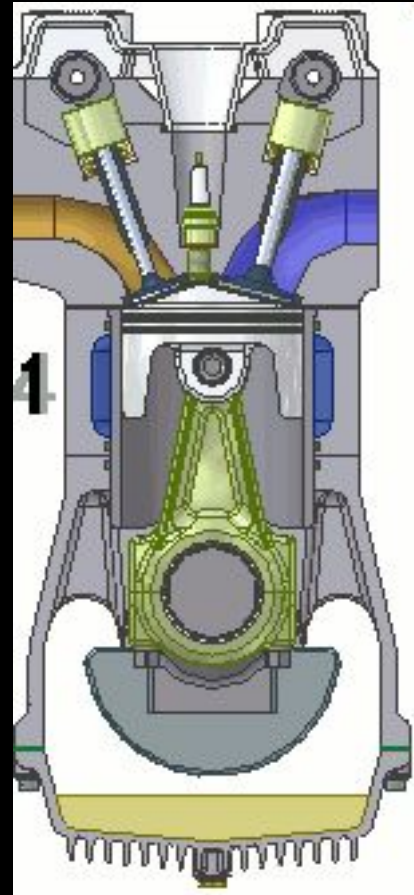
шатун

кулачки

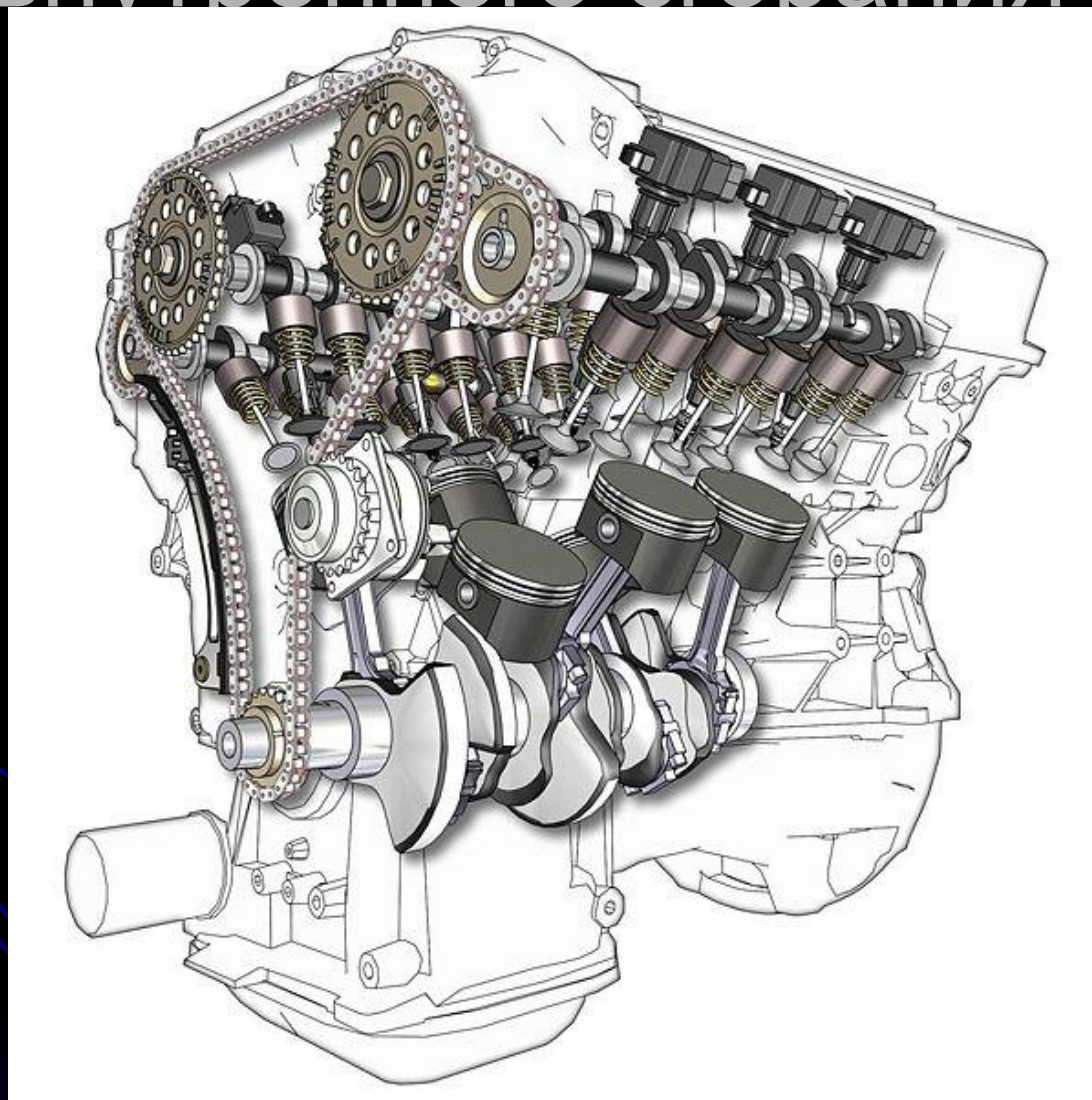
коленвал

Двигатель внутреннего сгорания

- **Двигатель внутреннего сгорания** (сокращённо **ДВС**) — это тип двигателя, тепловая машина, в которой химическая энергия топлива, сгорающего в рабочей зоне, преобразуется в механическую работу.
- Несмотря на то, что ДВС являются относительно несовершенным типом тепловых машин, он очень широко распространён, например в транспорте.



Общий вид двигателя внутреннего сгорания



Виды двигателей внутреннего сгорания

Двухтактные

- В двухтактном двигателе рабочий цикл полностью происходит в течение одного оборота коленчатого вала.
- Рабочий цикл двухтактного двигателя состоит из двух этапов:

1. Сжатие
2. Расширение

Схема

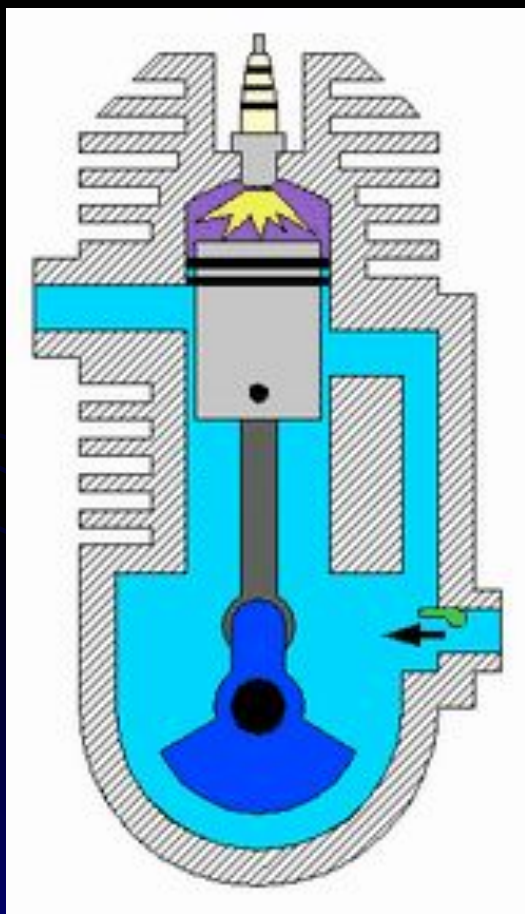
Четырёхтактные

- Рабочий цикл четырёхтактного двигателя состоит из четырёх основных этапов — тактов:
 1. Впуск
 2. Сжатие
 3. Сгорание и расширение
 4. Выпуск

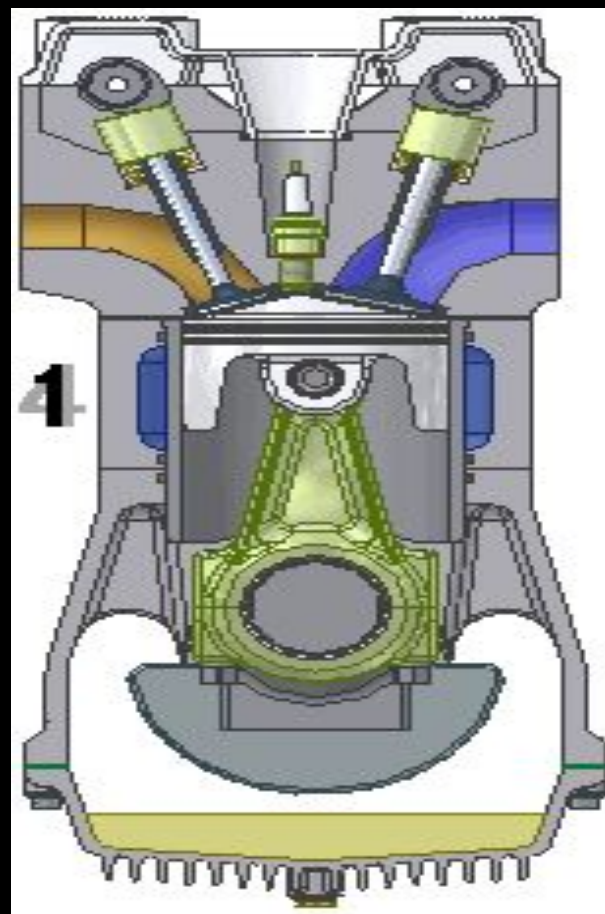
Схема

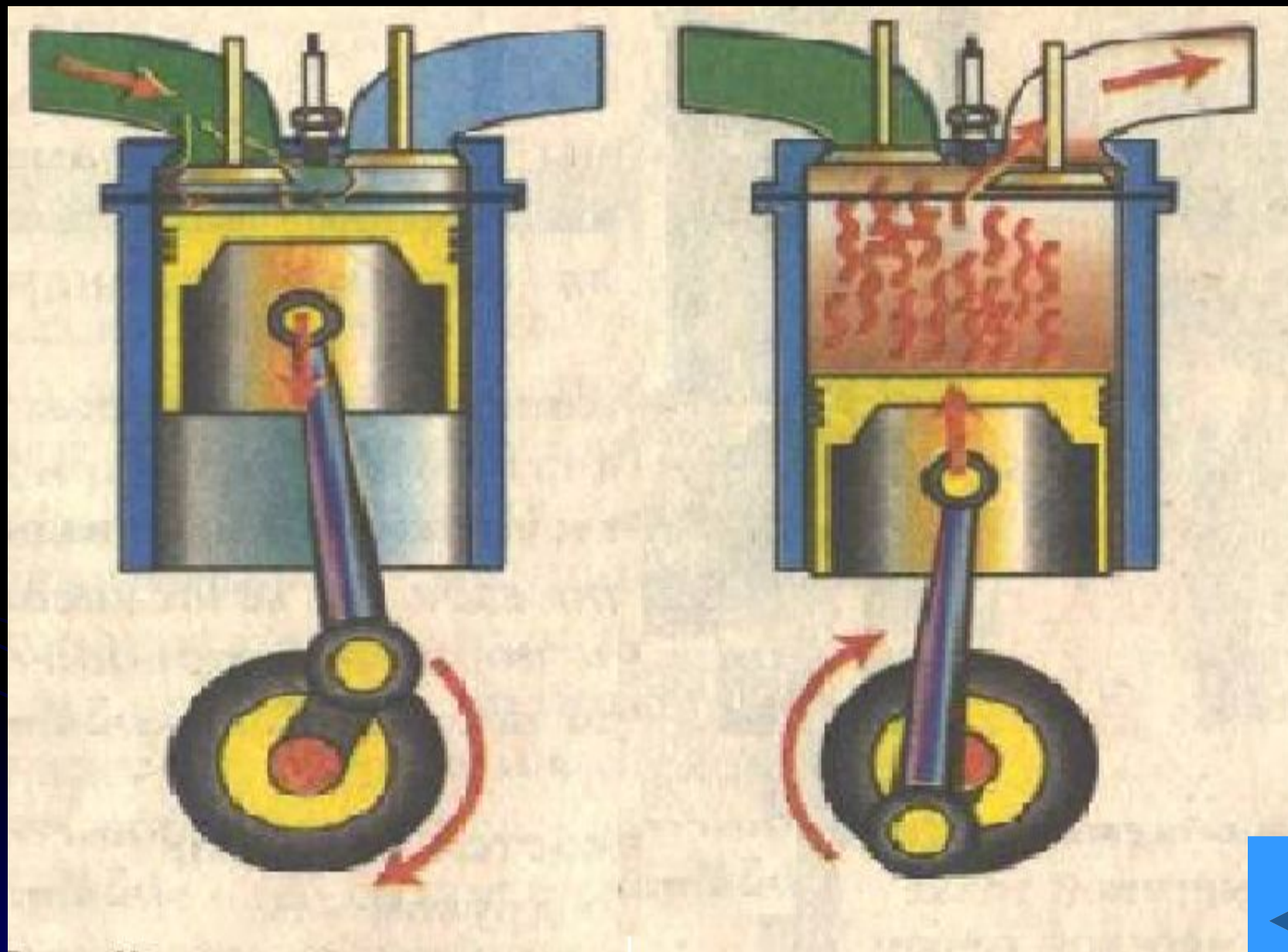
Схема работы 2-тактного и 4-тактного двигателя

2-тактный двигатель



4-тактный двигатель





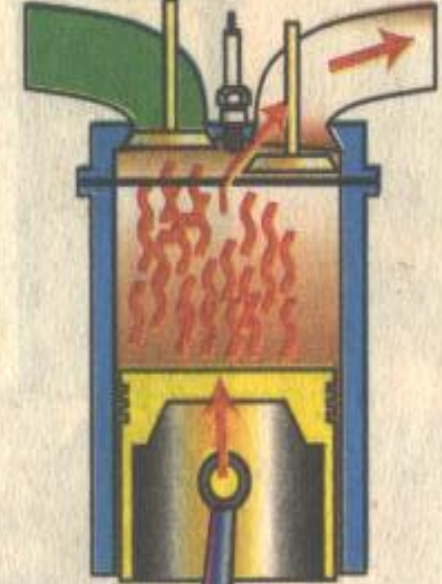
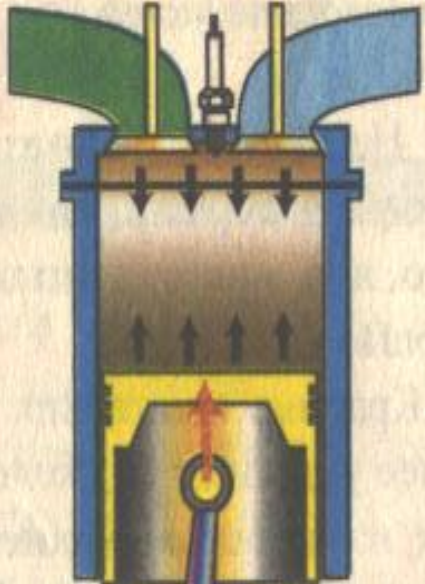
Сжатие

Расширение

Впускной клапан открыт

Оба клапана закрыты

Выпускной клапан открыт



а)

б)

в)

г)

Впуск

Сжатие

Рабочий
Ход

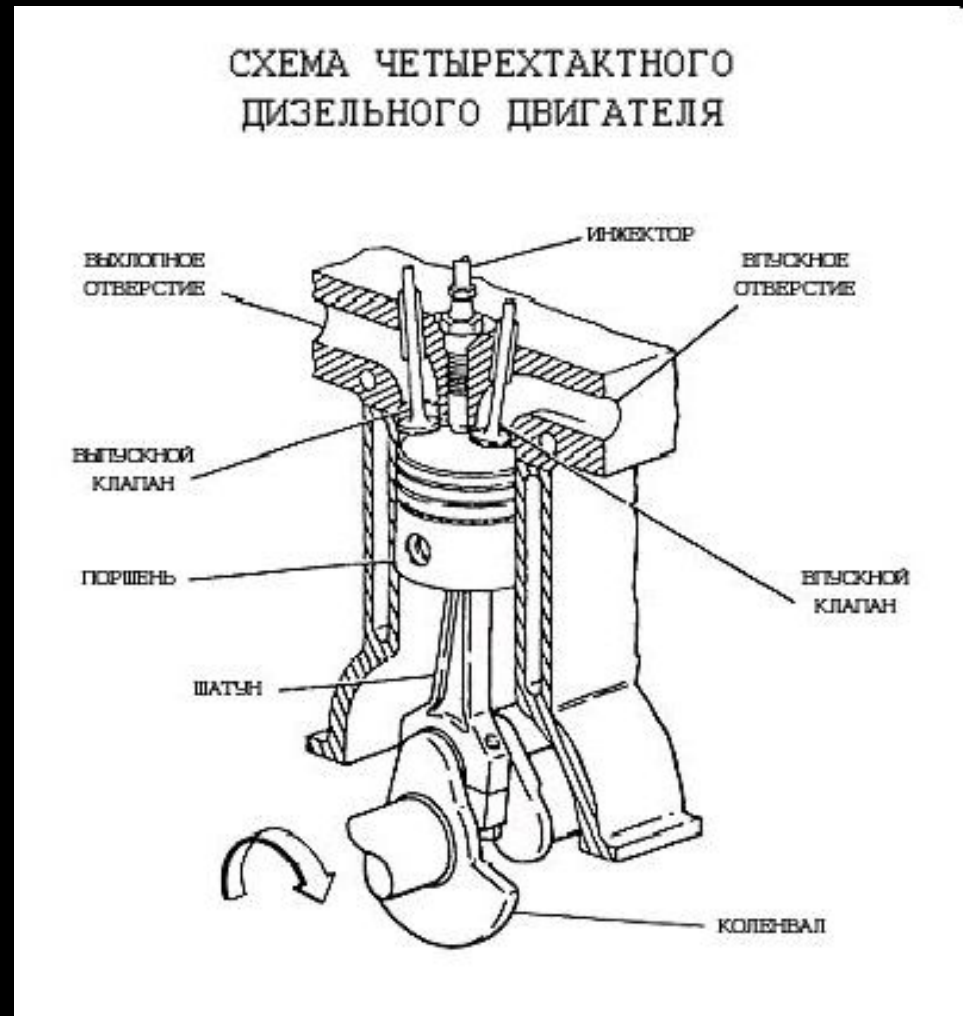
Выпуск

Дизель

Дизельный двигатель —

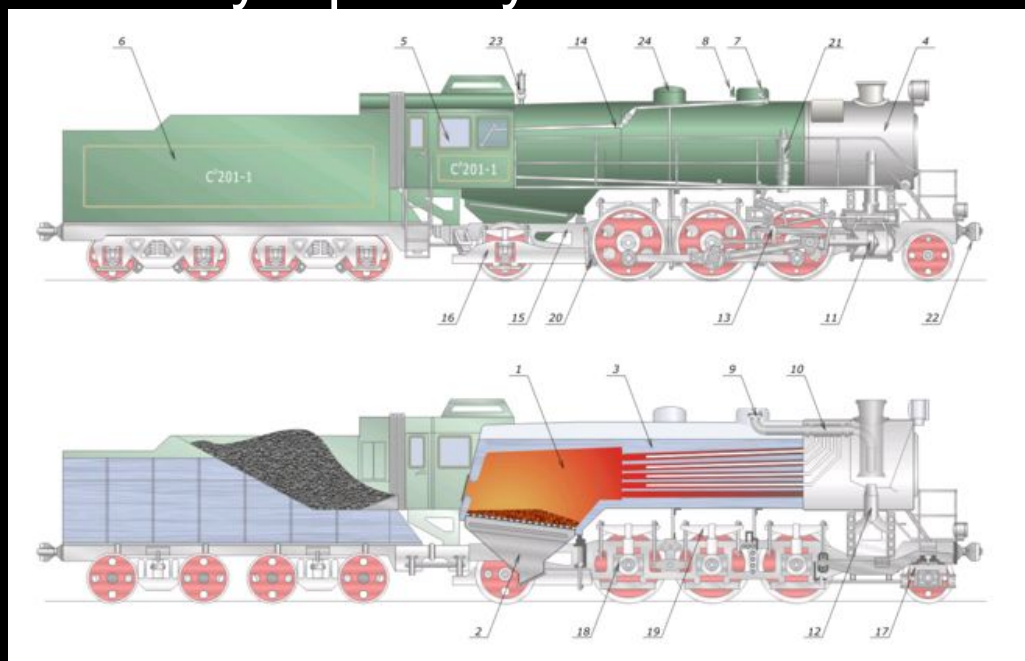
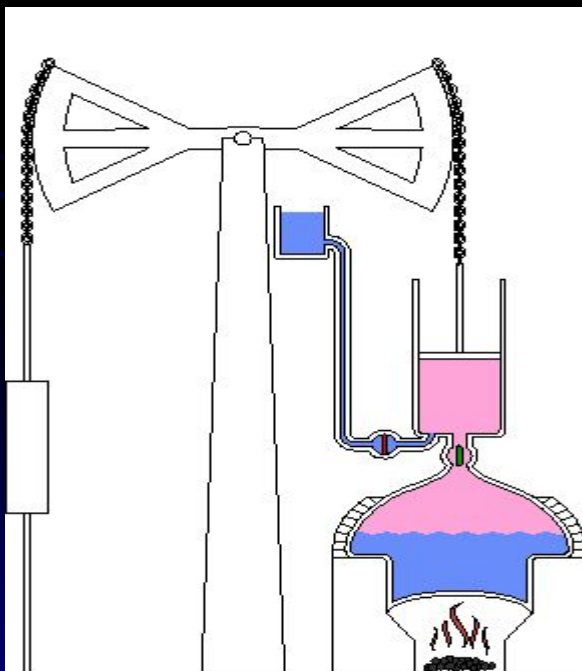
поршневой двигатель
внутреннего сгорания,
работающий по
принципу
воспламенения
топлива от сжатия.

Дизельные двигатели
работают на дизельном
топливе (в просторечии
- "солярка").



Паровая машина

Паровая машина — тепловой двигатель внешнего сгорания, преобразующий энергию нагретого пара в механическую работу возвратно-поступательного движения поршня, а затем во вращательное движение вала. В более широком смысле паровая машина — любой двигатель внешнего сгорания, который преобразовывает энергию пара в механическую работу.



Реактивный двигатель

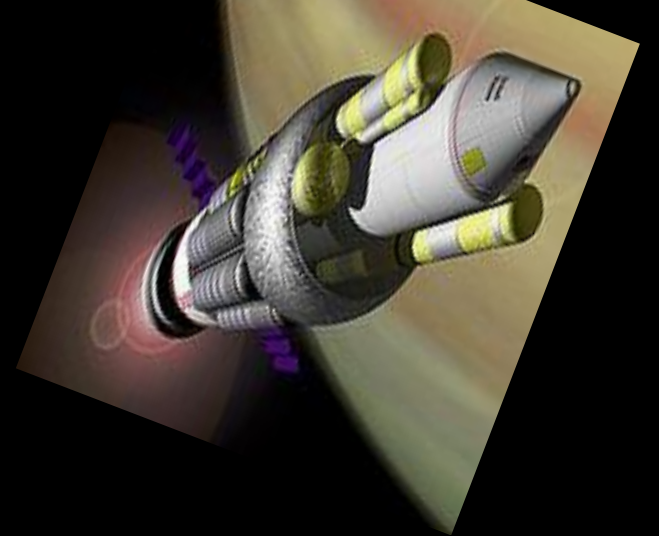
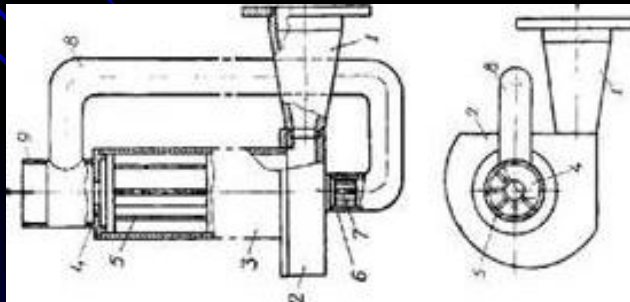
Реактивный двигатель — двигатель-движитель, создающий необходимую для движения силу тяги посредством преобразования исходной энергии в кинетическую энергию реактивной струи рабочего тела. Рабочее тело с большой скоростью истекает из двигателя, и в соответствии с законом сохранения импульса образуется реактивная сила, толкающая двигатель в противоположном направлении.



Ядерный двигатель

Ядерный двигатель использует энергию деления или синтеза ядер для создания реактивной тяги.

Традиционный ЯД в целом представляет собой конструкцию из ядерного реактора и собственно двигателя. Рабочее тело (чаще - аммиак или водород) подаётся из бака в активную зону реактора где, проходя через нагретые реакцией ядерного распада каналы, разогревается до высоких температур и затем выбрасывается через сопло, создавая реактивную тягу.

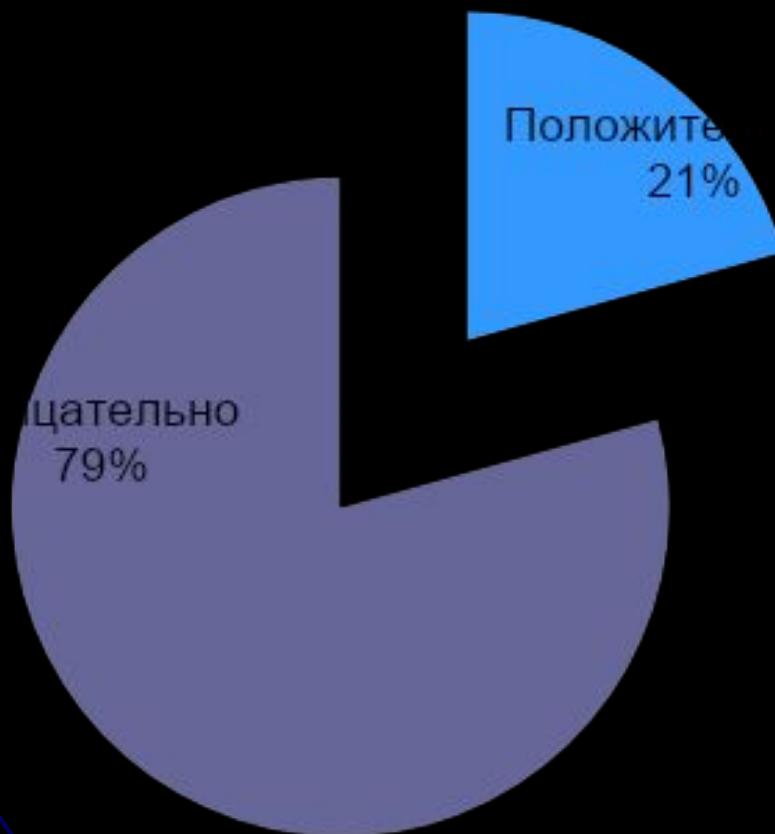


Экологические проблемы использования тепловых машин.

- *Топки тепловых электростанций, двигатели внутреннего сгорания автомобилей, самолетов и других машин выбрасывают в атмосферу вредные для человека, животных и растений вещества, например сернистые соединения, оксиды азота, углеводороды, оксид углерода, хлор.*
- *Эти вещества попадают в атмосферу, а из нее - в различные части ландшафта.*



Как влияют тепловые двигатели на экологию?



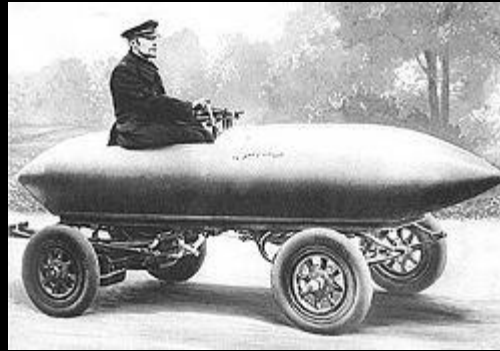


Решение проблем ЭКОЛОГИИ





Электромобили



Преимущества электромобиля:

1. Отсутствие вредных выхлопов.
2. Простота конструкции и управления, высокая надежность и долговечность экипажной части .
3. Возможность подзарядки от бытовой электрической сети.
4. Массовое применение электромобилей смогло бы помочь в решении проблемы «энергетического пика» за счет подзарядки аккумуляторов в ночное время.
5. Электромобили отличаются низкой стоимостью эксплуатации.
6. Аккумуляторные батареи служат около трех лет, или 85 000-100 000 км пробега.
7. КПД электродвигателя составляет 90-95%. В городском цикле автомобиль задействует около 3 л. с. двигателя. Городской автотранспорт может быть заменен на электромобили.

Недостатки электромобиля:

аккумуляторы пока не достигли характеристик, позволяющих электромобилю на равных конкурировать с автомобилем по запасу хода и стоимости. Имеющиеся высокоэнергоемкие аккумуляторы либо слишком дороги из-за применения редкоземельных металлов (серебро, литий), либо работают при слишком высоких температурах (рабочая температура натрий-серного аккумулятора $>300^{\circ}\text{C}$). Впрочем, энергоемкость таких АКБ увеличилась за XX век в 4 раза (до 40-45 Вт/ч/кг) и они не требуют обслуживания в течение всего срока службы. шум работающего электромотора довольно велик, в чем может лично убедиться каждый пассажир троллейбуса или поезда метро.

Разнообразие видов тепловых машин указывает лишь на различие в конструкции и принципах преобразования энергии. Общим для всех тепловых машин является то, что они изначально увеличивают свою внутреннюю энергию за счет сгорания топлива с последующим преобразованием внутренней энергии в механическую

