



Электромагнитная индукция (Волькенштейн, 1990)

ЭДС индукции	11.95	11.96		
Рамка в магн. поле	11.99	11.100	11.102	
Соленоид	11.103	11.108	11.109	11.110
Ток размыкания	11.126	11.127		
Ток замыкания	11.128			
Индукцион. заряд	11.119	11.120	11.121	
Энергия магн. поля	11.112	11.113		
Магн. момент соленоида	11.117			

Явление электромагнитной индукции

(М.Фарадей, 1831 г.)

При всяком изменении магнитного потока, сцепленного с проводящим контуром, в контуре возникает ЭДС индукции.



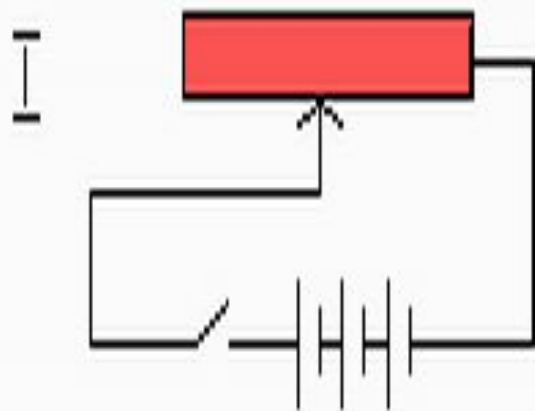
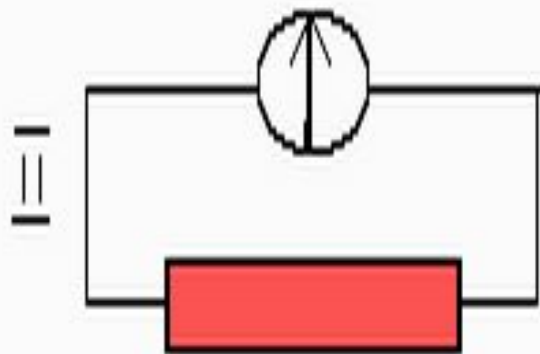
Магнитный поток, сцепленный с контуром, – это поток, пронизывающий любую поверхность S , опирающуюся на контур.

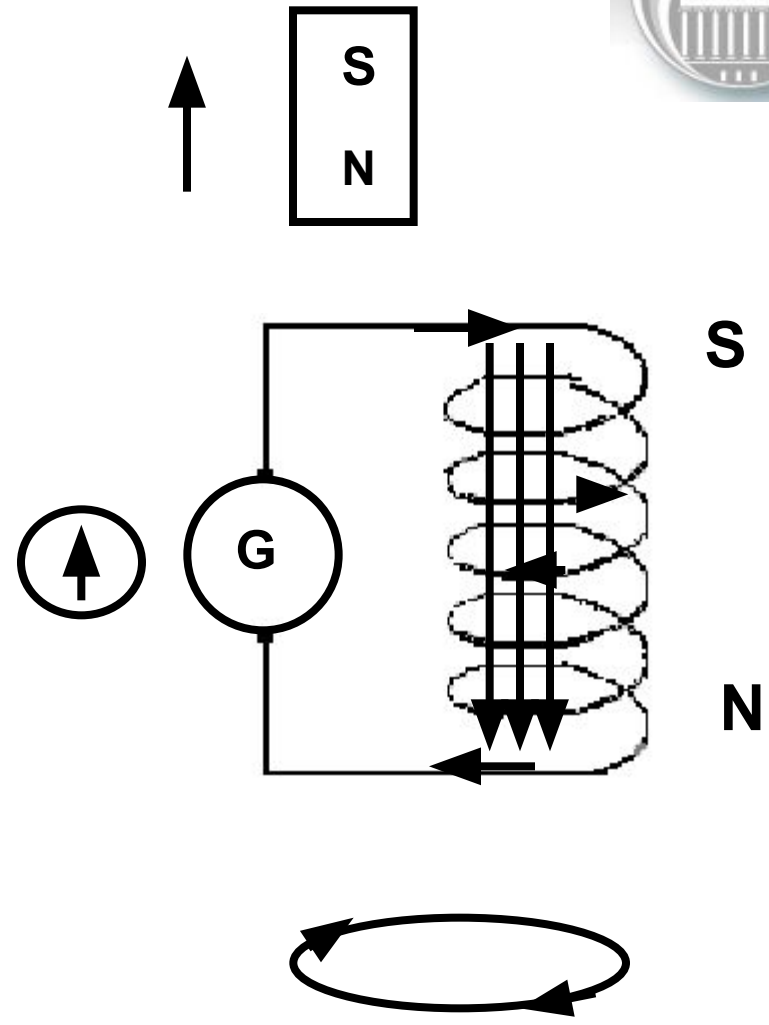
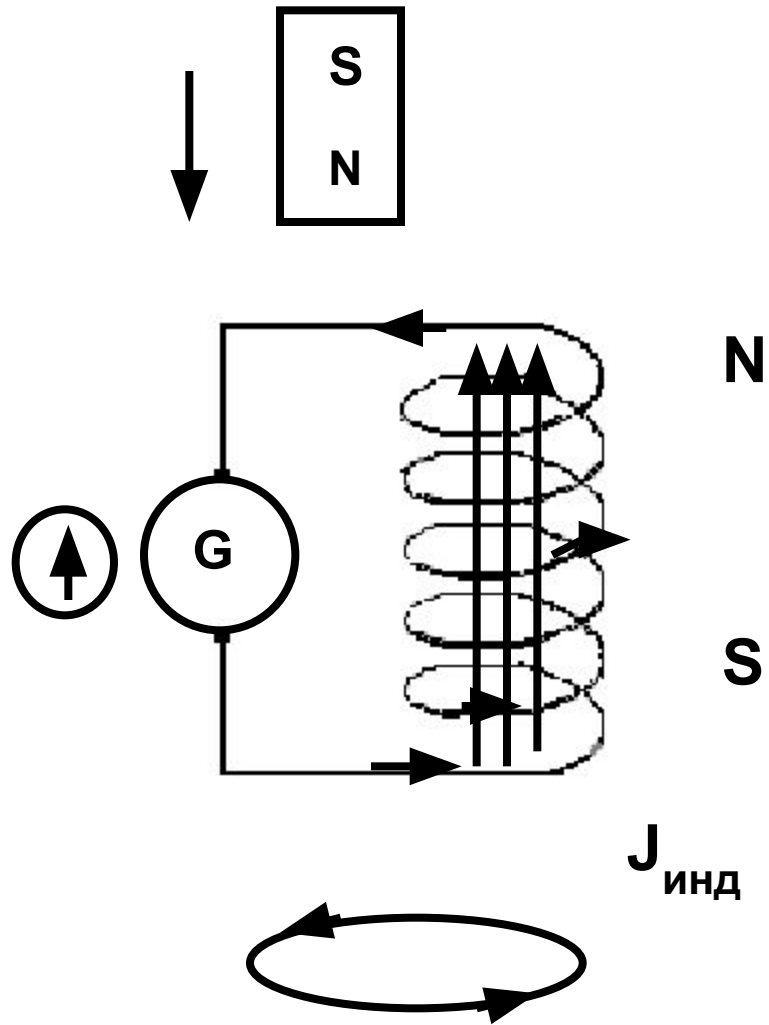
ЭДС возникает при...

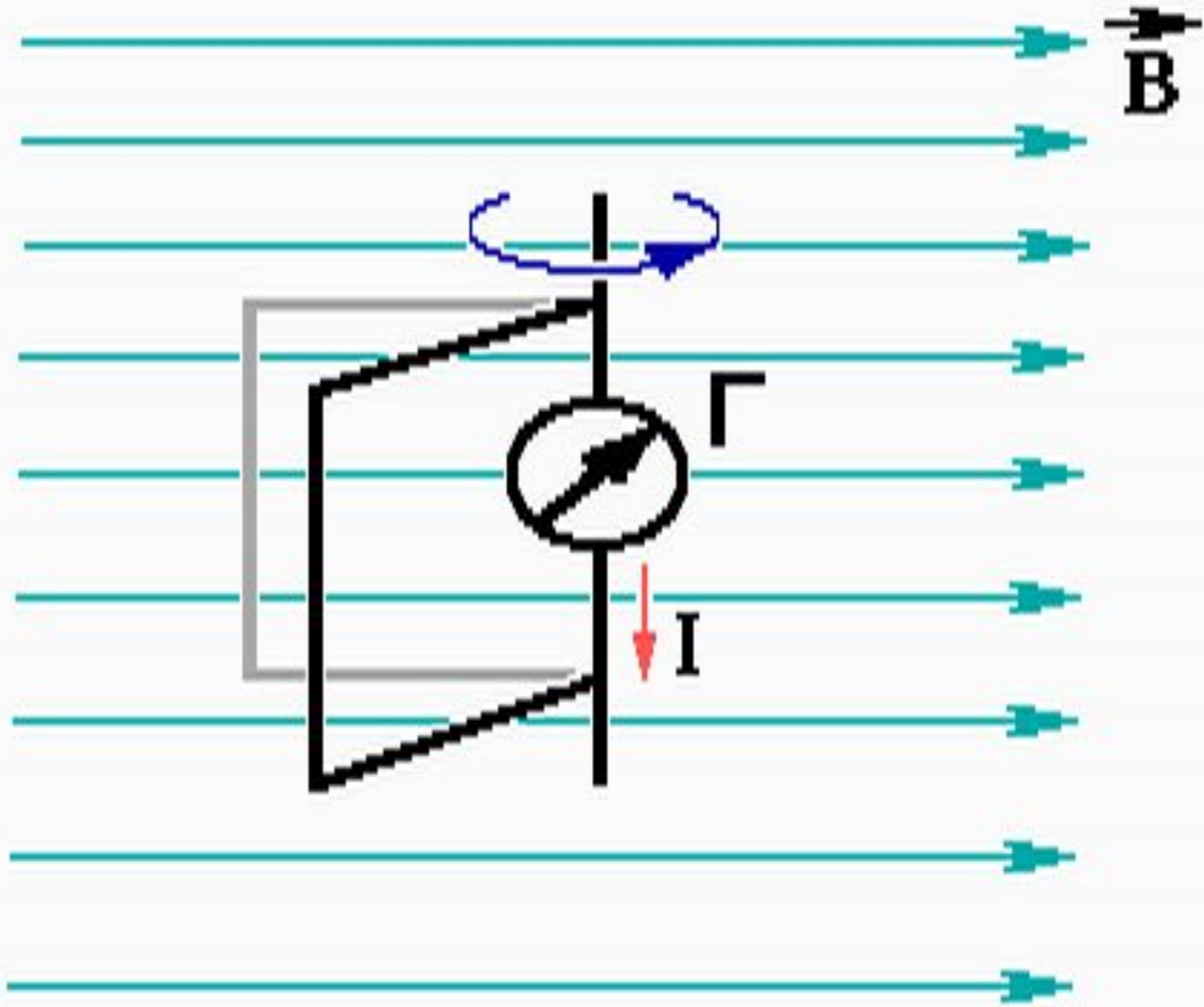
- 1...включении тока
- 2...выключении тока
- 3...изменении силы тока
- 4...изменении расположения контуров

явление ЭМИ состоит в том, что при всяком изменении магнитного потока, сцепленного с

проводящим контуром, в контуре возникает ЭДС индукции.









Правило Ленца

(Э.Х. Ленц, 1833 г.)

Индукционный ток всегда имеет такое направление, что создаваемый им магнитный поток стремится скомпенсировать изменения того магнитного потока, которые вызывают этот индукционный ток.

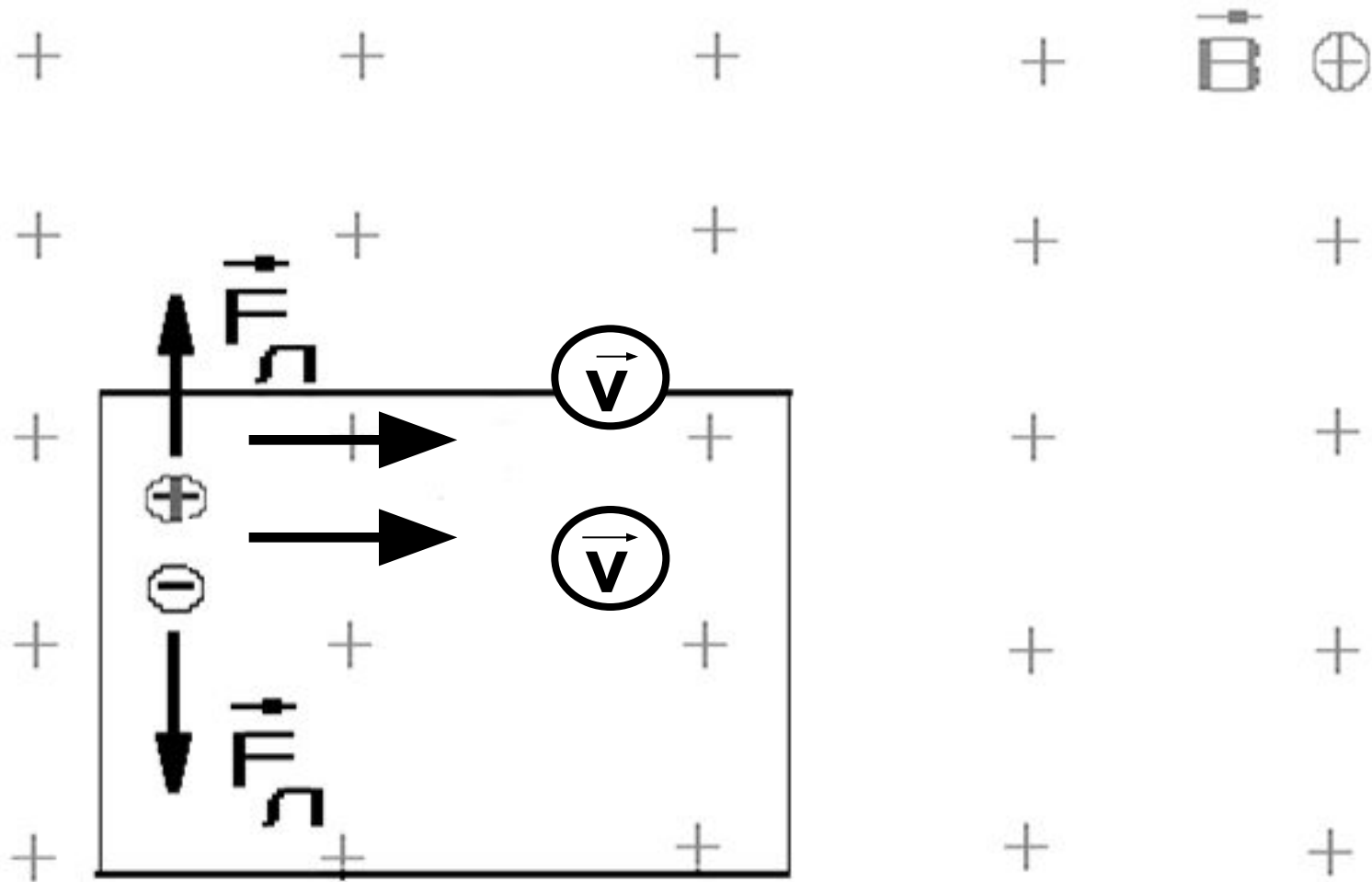
Это означает, что знаки ЭДС индукции и скорости изменения магнитного потока противоположны:

$$\mathcal{E}_i = - \frac{d\Phi}{dt}$$



Механизм возникновения ЭДС индукции

На подвижные электрические заряды проводника, движущегося в магнитном поле, действует сторонняя сила – сила Лоренца. Ее действие приводит к разделению положительных и отрицательных зарядов и к появлению ЭДС индукции.



Основное уравнение электромагнитной индукции. Закон Фарадея

$$E_i = - \frac{d\Phi}{dt}$$

① $E_i = 0$ при $\Phi = \text{const}$

② $E_i \uparrow$ при $\left| - \frac{d\Phi}{dt} \right| \uparrow$

③ $E_i = -v \neq f(t)$ при $\Phi = A + vt$ $\frac{d\Phi}{dt} = v$

④ $E_i = - (v + 2ct)$ при $\Phi = A + vt + ct^2$
 $\frac{d\Phi}{dt} = v + 2ct$ $E_i \uparrow$ при $t \uparrow$

$$\mathcal{E}_{\text{инд}} = - \frac{d\Phi}{dt} \quad I_{\text{инд}} = \frac{\mathcal{E}_{\text{инд}}}{R} = - \frac{1}{R} \cdot \frac{d\Phi}{dt}$$

$$I = \frac{dq}{dt}$$

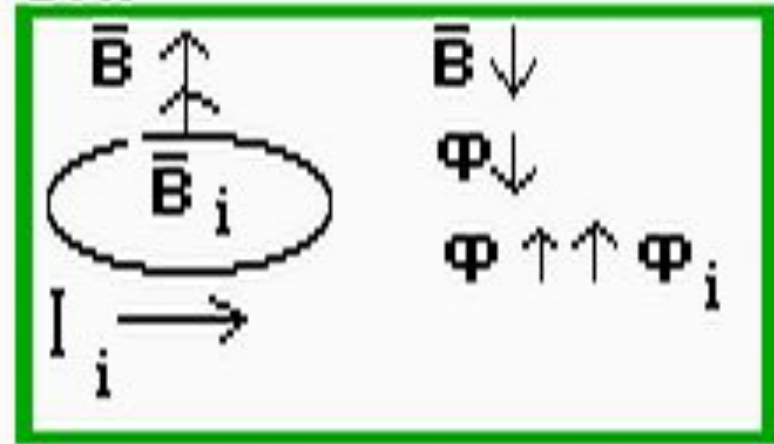
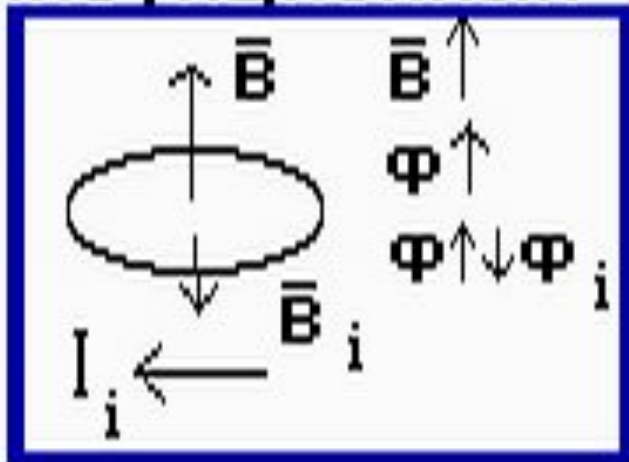
$$q_{\text{инд}} = - \frac{1}{R} (\Phi_2 - \Phi_1) = - \frac{1}{R} \Delta \Phi$$

ЭДС индукции и сила индукц. тока зависят только от скорости изменения магнитного потока.

Величина индуц. заряда не зависит от скорости изменения магнитного потока, а определяется только значениями магн. потоков в начале и в конце процесса.

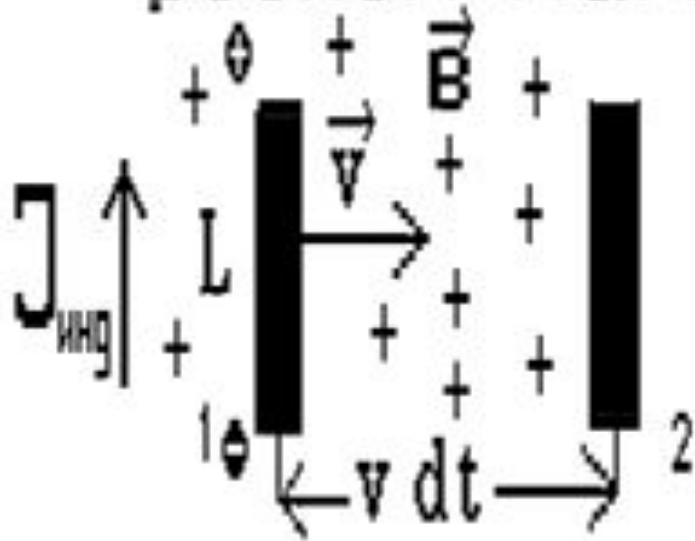
Правило Ленца

Индукционный ток имеет такое направление, что его собственный магнитный поток, пронизывающий поверхность контура, препятствует изменению внешнего потока, создающего этот индукционный ток.





Движение проводника в однородном магнитном поле



$$E_i = -\frac{d\Phi}{dt}$$

$$d\Phi = B ds \quad ds = Lv dt$$

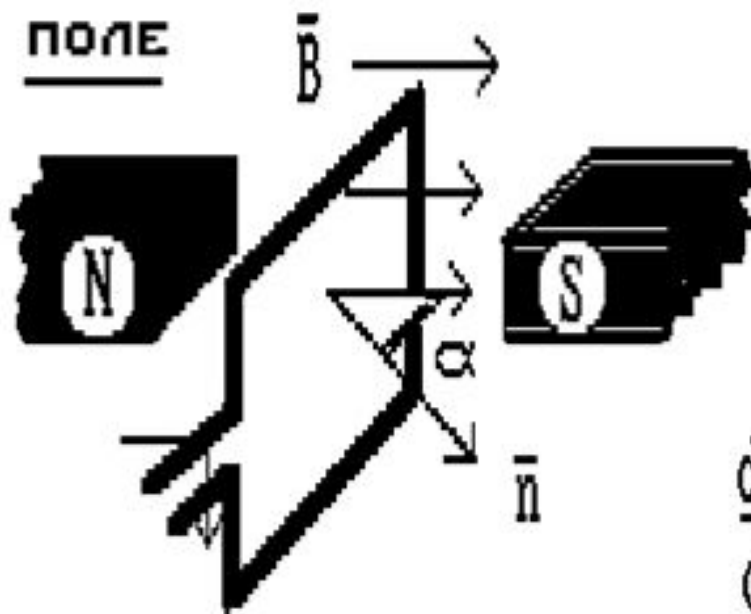
$$d\Phi = B Lv dt$$

$$v = \text{const}$$

$$\frac{d\Phi}{dt} = B Lv$$

$$E_i = -BLv$$

Равномерное вращение рамки в магнитном поле



$$E_i = - \frac{d\varphi}{dt}$$

$$\varphi = BS \cos \langle \vec{n} \wedge \vec{B} \rangle$$

$$\alpha = \omega t$$

$$\frac{d\varphi}{dt} = - BS \omega \sin \omega t$$

$$E_i = BS \omega \sin \omega t$$

$$E_i = N BS \omega \sin \omega t$$

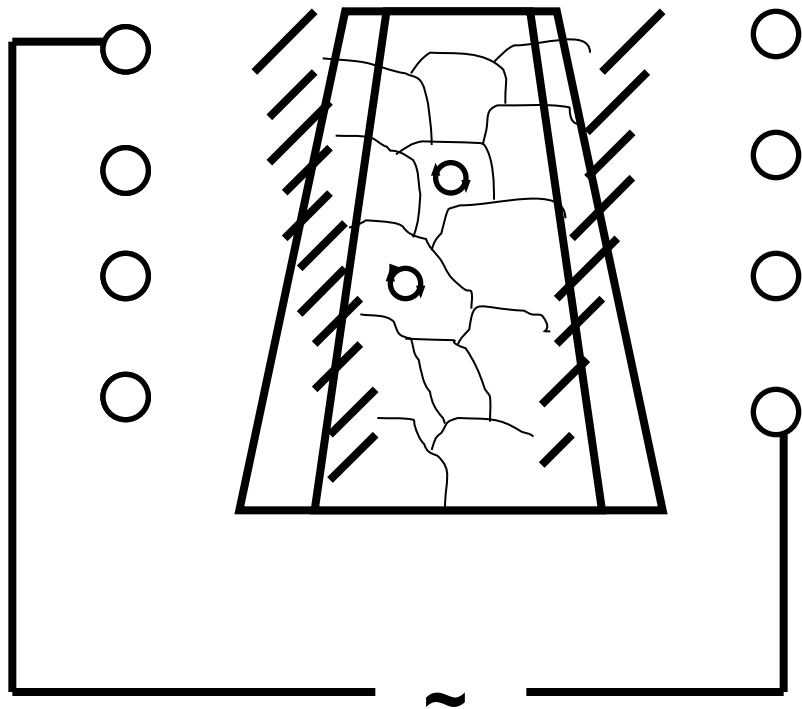
$$|E_i|_{\max} = BS \omega$$

$$|E_i|_{\min} = 0$$

$$|E_i|_{\max} \text{ при } \varphi_{\min}$$

$$|E_i|_{\min} \text{ при } \varphi_{\max}$$

Индукционная печь



Скин эффект

