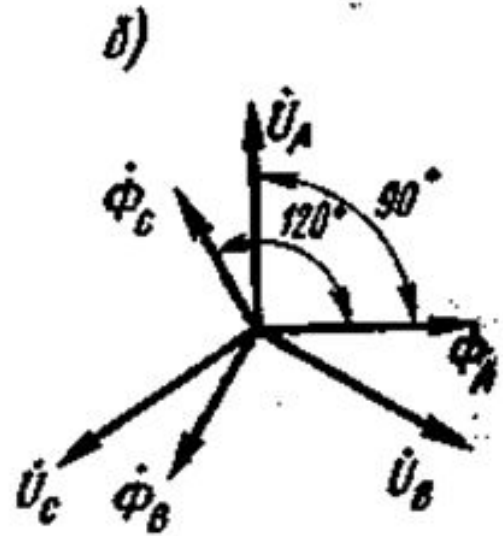
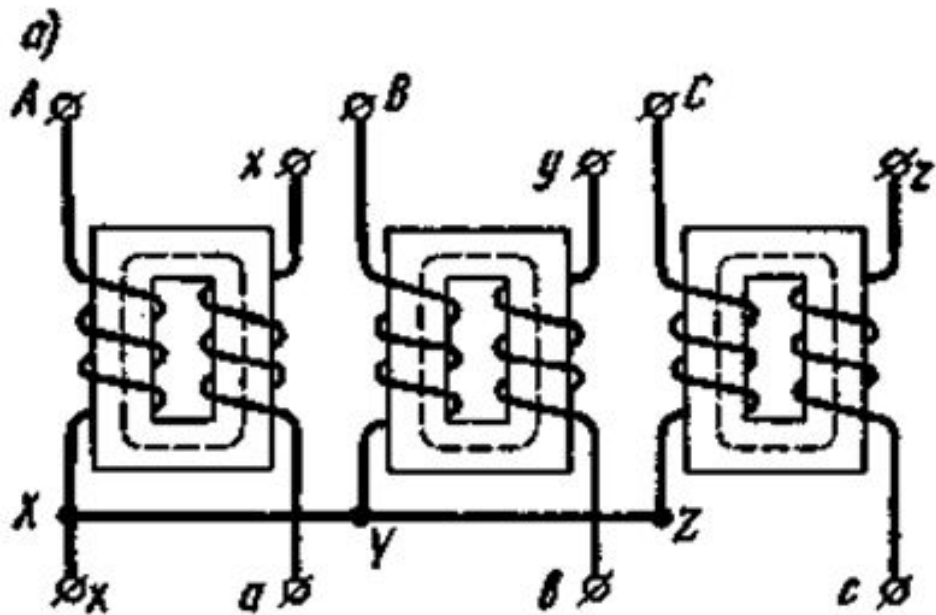


**Трансформирование
трёхфазного тока и схемы
соединения обмоток
трёхфазных трансформаторов.**

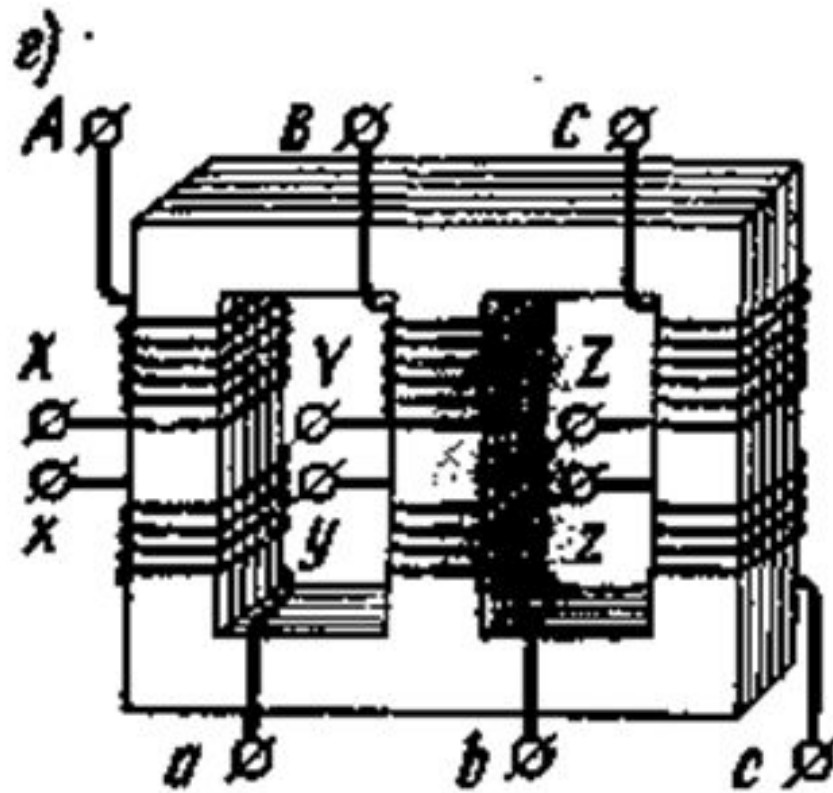
Лекция №20

- три однофазных трансформатора (трансформаторная группа) – по одному трансформатору на фазу.

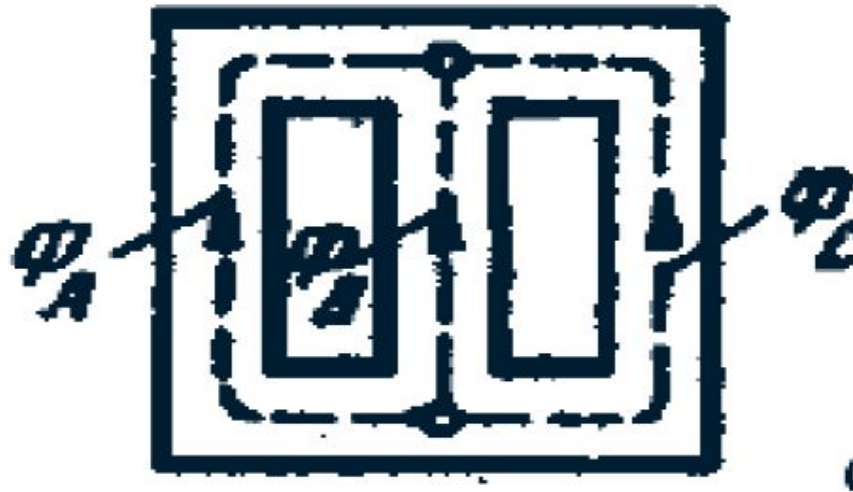


- Дорого, применяется только для очень мощных установок (более лёгкая транспортировки).

до 60 МВ·А



- трехфазные тр-ры, обмотки расположены на трех стержнях, объединенных в общий магнитопровод двумя ярмами



- магнитопровод несимметричный:
магнитное сопротивление потоку средней фазы Φ_B меньше магнитного сопротивления потокам крайних фаз Φ_A и Φ_C

- Для уменьшения магнитной несимметрии трехстержневого магнитопровода, т. е. уменьшения магнитного сопротивления потокам крайних фаз сечение ярем делают на 10-15% больше сечения стержней.

- Все закономерности, применяемые к однофазному трансформатору, могут быть применены и к одной фазе трёхфазного.

Трёхфазный трансформатор

- Трёхфазный трансформатор трансформирует трёхфазный ТОК.

Трёхобмоточный трансформатор

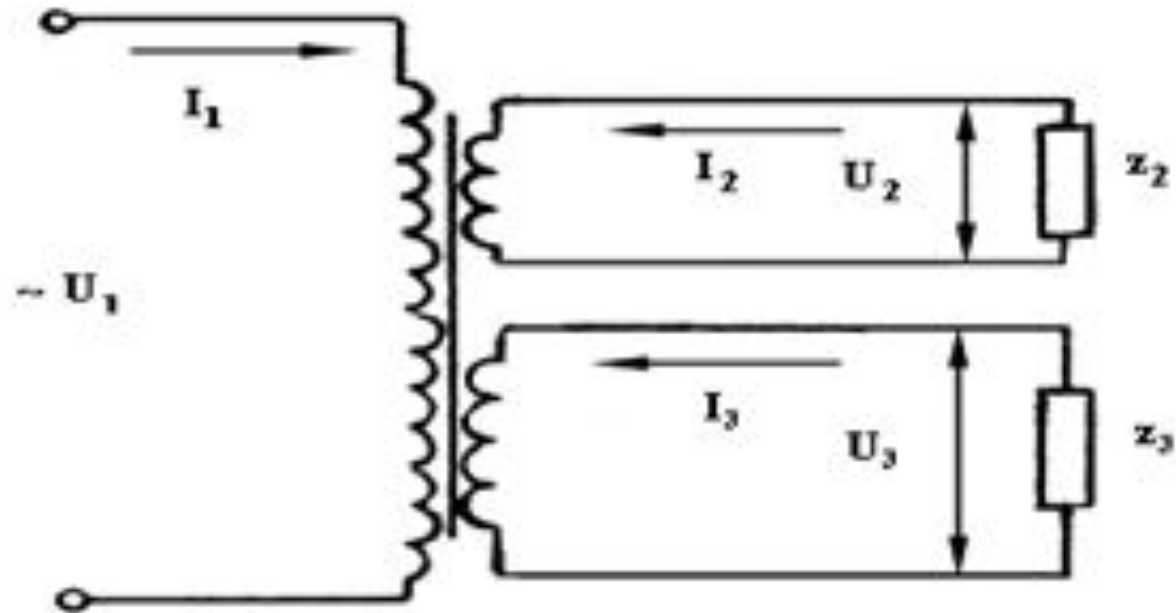


Рис. 4.12.1. Трёх обмоточный трансформатор

- имеет три номинальных напряжения.

Обозначения первичных и вторичных обмоток

- Все начала первичных обмоток трансформатора обозначают большими буквами: А, В, С;
- Начала вторичных обмоток - малыми буквами: а, в, с
Концы обмоток обозначаются соответственно: Х, У, Z и х, у, z.

Схемы соединения обмоток трёхфазного трансформатора

- - Звезда
- - Звезда с нулевым выводом
- - Треугольник
- - Зигзаг

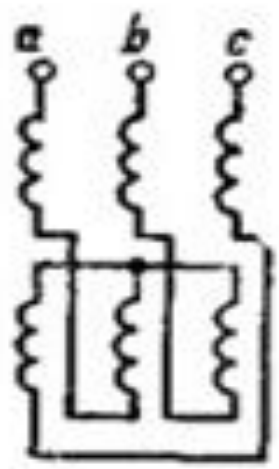
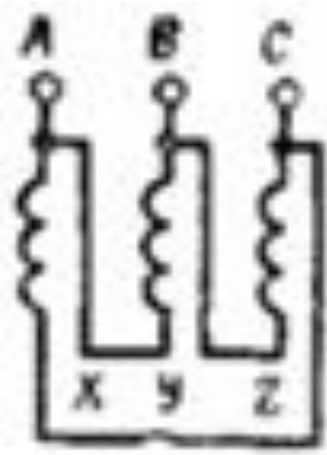
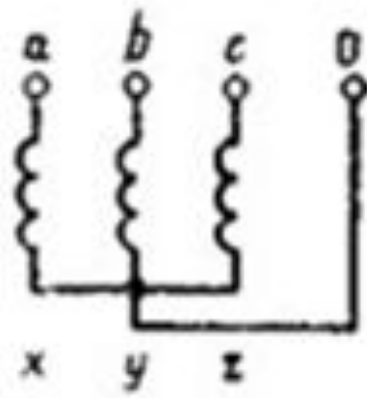
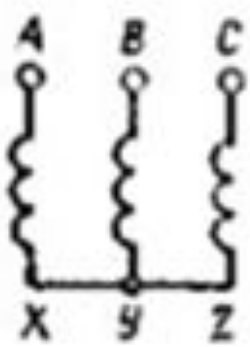


Рис. 33. Схема соединений обмотки в зигзаг

- При соединении обмотки звездой: линейное напряжение больше фазного в $\sqrt{3}$ раз
- При соединении в треугольник линейное и фазное напряжения равны.
- При определении отношения линейных напряжений надо учитывать не только число витков, но и схему соединения обмоток. Одно и то же число витков может обеспечить различные линейные напряжения в зависимости от схемы соединения

Схема соедин.

Y/Y

V/Y

Δ/Δ

Y/ Δ

Отношение $U_{л}$

w_1/w_2

$\frac{w_1}{\sqrt{3}w_2}$

w_1/w_2

$\frac{\sqrt{3}w_1}{w_2}$

- Зигзаг применяется редко, в основном в трансформаторах для выпрямителей.

достоинства, недостатки, применение данных типов соединения.

- Третья гармоника в трёх фазах выражается следующими формулами:

$$i_{A3} = I_{3\max} \sin(\omega t)$$

$$i_{B3} = I_{3\max} \sin(\omega t - 120) = I_{3\max} \sin(\omega t)$$

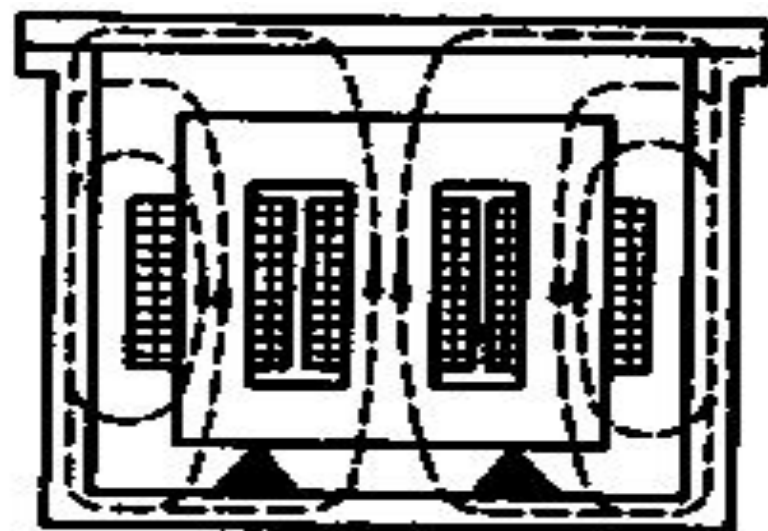
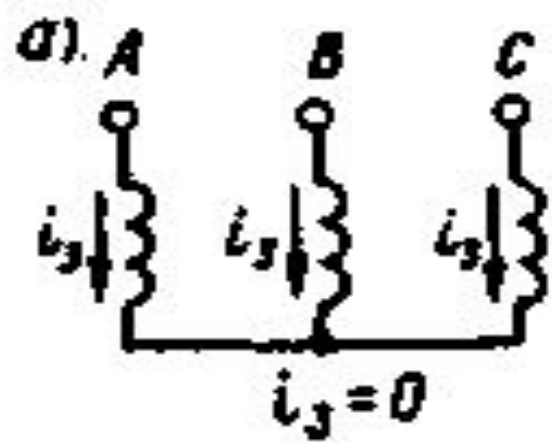
$$i_{C3} = I_{3\max} \sin(\omega t + 120) = I_{3\max} \sin(\omega t)$$

- Т. е. третья гармоника во всех трёх фазах одинакова

Поведение в различных типах обмоток

Y/Y₀:

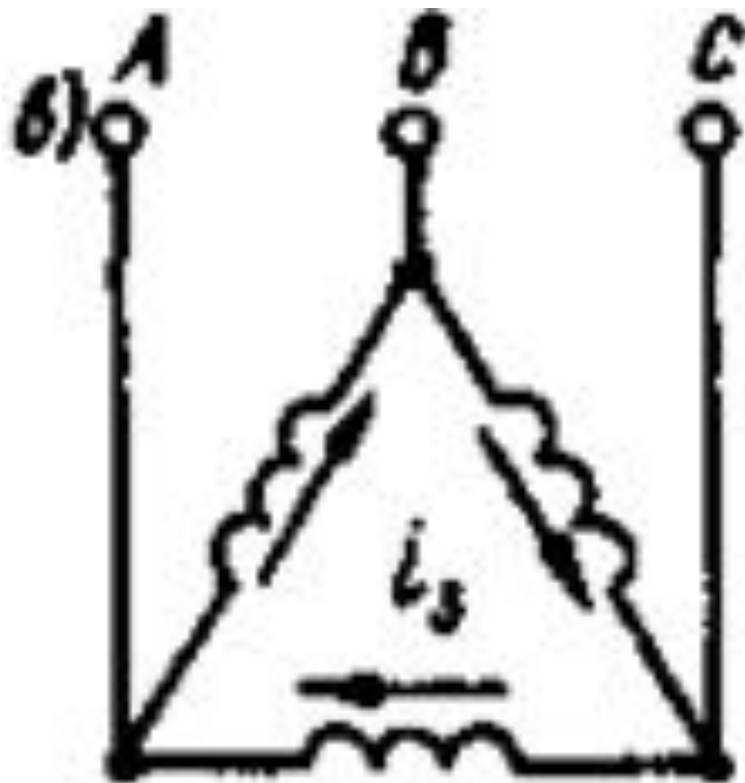
Если напряжение подводится со стороны звезды без нуля, то магнитные потоки третьей гармоники не могут замкнуться через магнитопровод, и сильно ослабляются, проходя через масло, через бак. Во вторичную обмотку она наводит нежелательную ЭДС, которая может составлять 5-7% от номинальной ЭДС.



Y_0/Y

Токи третьей гармоники замыкаются через нулевой провод. Они не будут оказывать вредного воздействия на тр-р.

Схемы с треугольником:



- А) ПО– треугольник, то токи третьей гармоники замыкаются в контуре первичной обмотки.
- Б) ВО - треугольник, а первичная – звезда, то токи третьей гармоники переходят во вторичную обмотку, замыкаются в ней.

Применение

- **Понижающий тр-р. Y/Δ**

Высшее напряжение обычно с нулем. Плюс получается напряжения выводов трансформатора относительно земли оказывается в $\sqrt{3}$ раз меньше линейного, стоимость изоляции может быть снижена.

Повышающий тр-р Δ/Y

- НО, в обоих случаях есть треугольник, чтобы избежать проблем с намагничиванием сердечника.

Y/Y

– -используется редко, при малой мощности