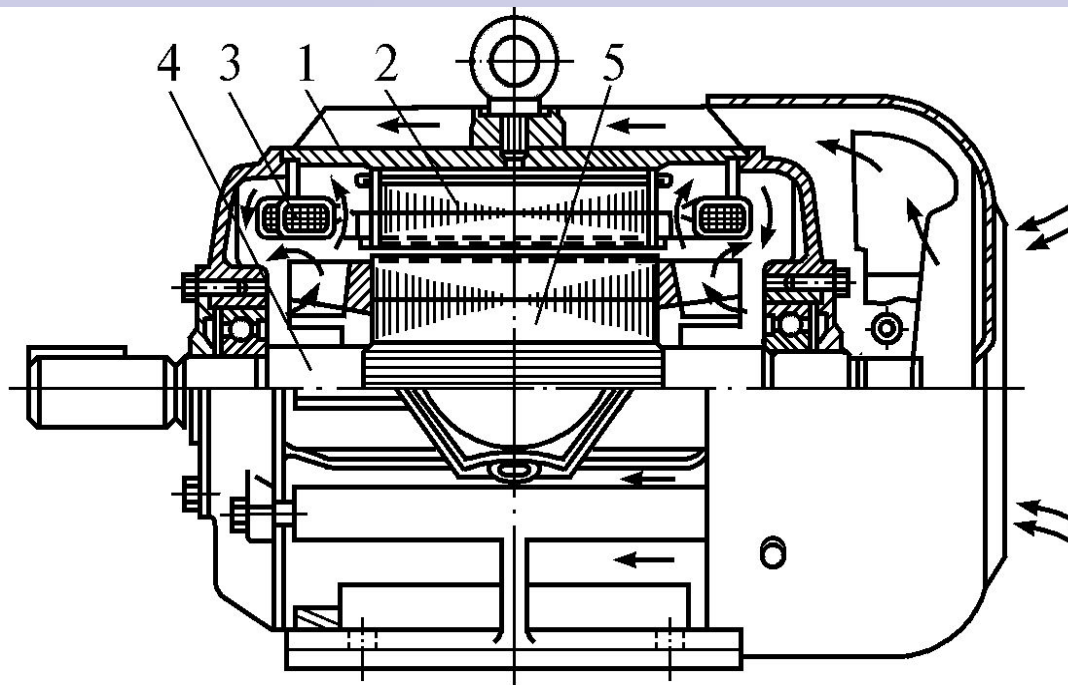


ЭЛЕКТРИЧЕСКИЕ МАШИНЫ ПЕРЕМЕННОГО ТОКА

Асинхронные машины

- **Асинхронная машина** – это бесколлекторная машина переменного тока, у которой при работе возбуждается вращающееся магнитное поле, но ротор вращается асинхронно, т.е. с угловой скоростью, отличной от угловой скорости поля.
- Асинхронные двигатели являются самыми **распространенными** из всех двигателей.
- **Преимущества:**
 1. простота устройства
 2. большая надежность
 3. сравнительно низкая стоимость

Устройство асинхронного двигателя



Статор – неподвижная часть двигателя – имеет цилиндрическую форму.

1-корпус

2-сердечник

3-обмотка

Магнитопровод статора

собирается из тонких листов электротехнической стали.

Ротор асинхронного двигателя – вращающаяся часть – состоит из:

4-стальной вал,

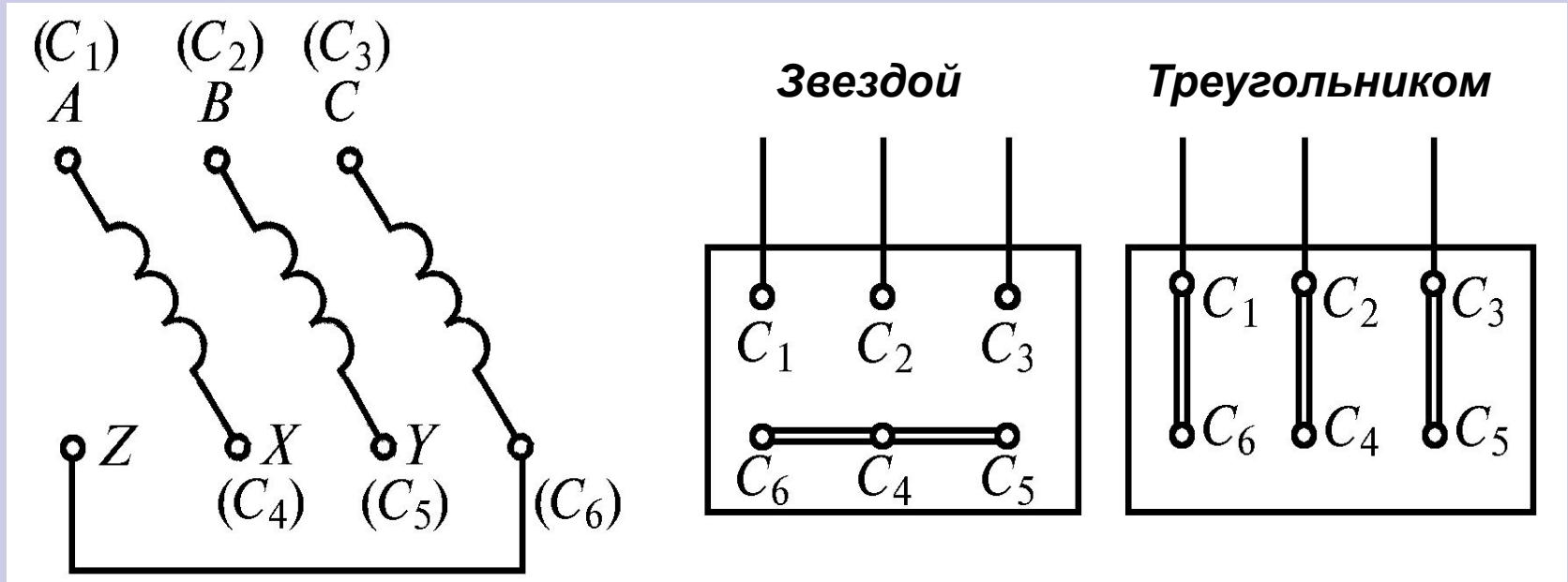
5-магнитопровод,

Обмотка ротора:

-**короткозамкнутая** (выполняется из алюминиевых или медных стержней, замкнутых с обоих торцов ротора накоротко)

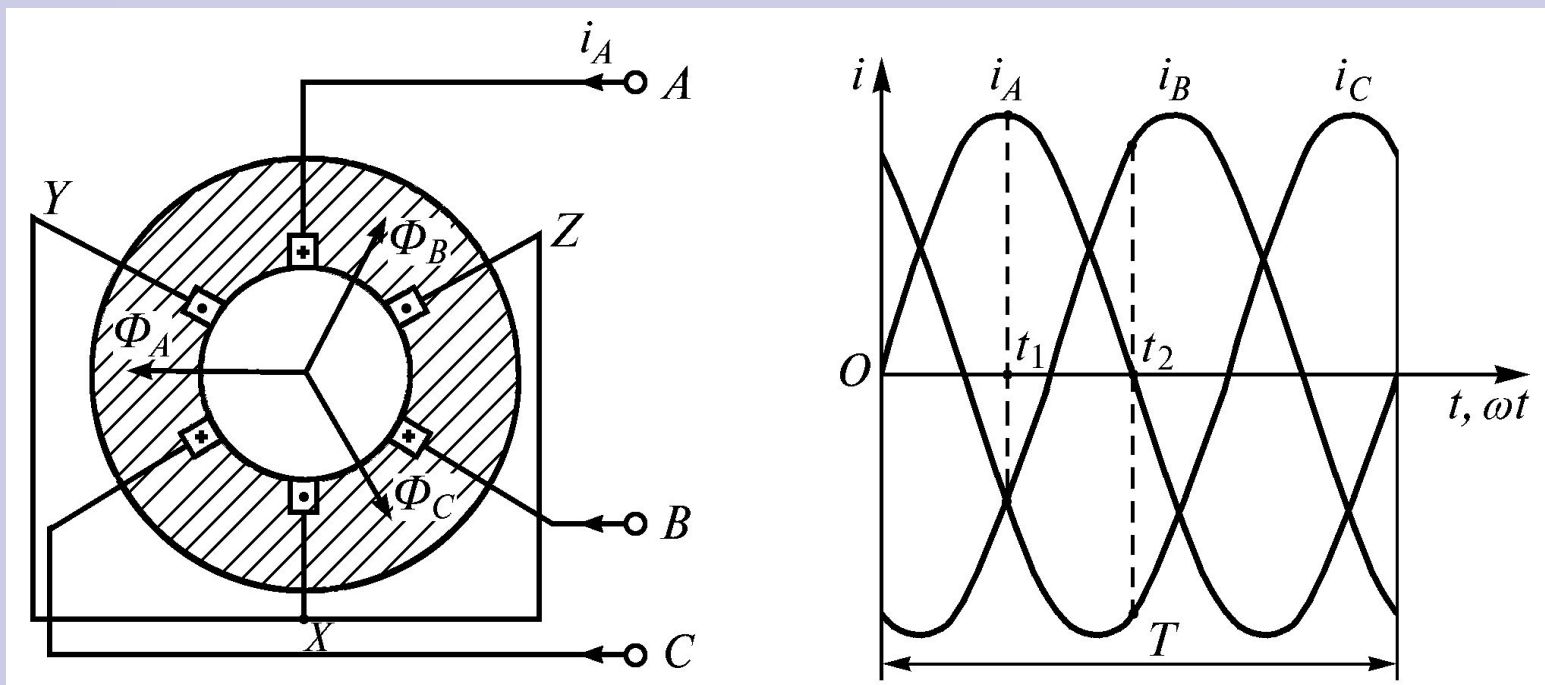
-**фазная** (имеет трехфазную обмотку, соединенную в звезду)

- Соединение обмотки статора осуществляется в коробке, в которую выведены начала фаз C_1 , C_2 , C_3 и концы фаз C_4 , C_5 , C_6 .



Получение вращающегося магнитного поля

- Если по системе проводников, распределенных в пространстве по окружности, протекают токи, сдвинутые по фазе, то в пространстве создается вращающееся поле.



При $t=0$

;

$$t_1 = T/4$$

$$t_2 = T/2$$

p – число пар полюсов машины; f – частота тока статора.

$$n_1 = \frac{60f}{p}$$

Принцип действия асинхронной машины и режимы ее работы

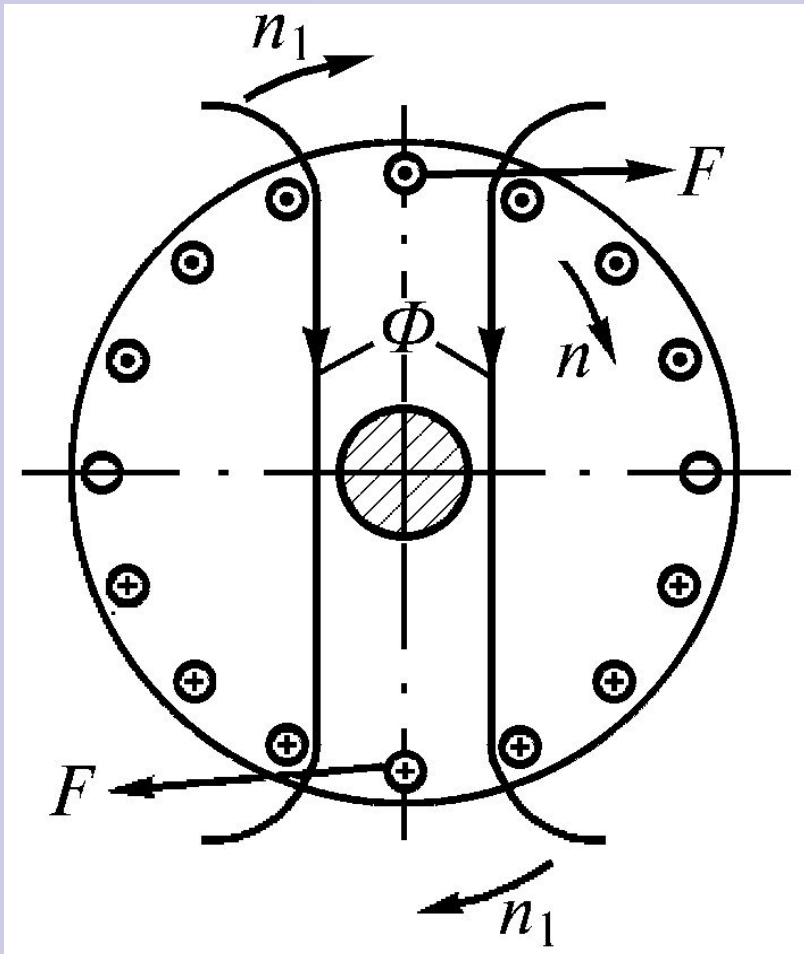
- Трехфазная обмотка статора создает магнитное поле, вращающееся со скоростью $n_1 = \frac{60f}{p}$

$$s = \frac{n_1 - n}{n_1} 100\% \quad \text{Скольжение асинхронной машины}$$

В зависимости от соотношения n_1 и n различают **три режима работы:**

- в режиме двигателя;
- в режиме генератора;
- в режиме электромагнитного тормоза.

Работа в режиме двигателя



При $n < n_1$

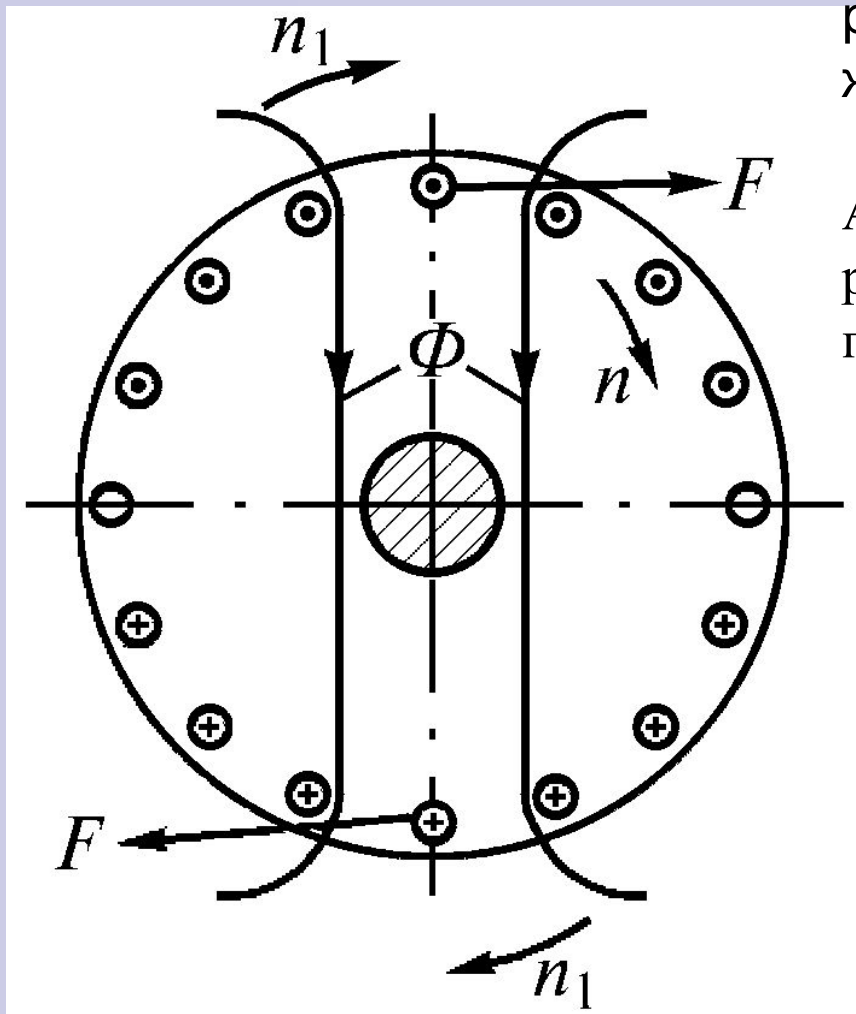
линии поля статора перемещаются относительно ротора также по часовой стрелке со скоростью

$$n = 0 \text{ до } n \approx n_1$$

т.е. при скольжении от

$$s = +1 \text{ до } s \approx 0$$

Работа в режиме генератора



ротор приводится во вращение в том же направлении со скоростью $n > n_1$

Асинхронная машина может работать в режиме генератора параллельно с сетью в пределах от

$$n = n_1 \text{ до } n = +\infty$$

т.е. при скольжении от

$$s = 0 \text{ до } s = -\infty$$

Работа в режиме электромагнитного тормоза

- Ротор приводится во вращение против направления вращения магнитного потока статора.
- Возникает при скольжении от $s = +1$ до $s = +\infty$
- Примером практического применения режима электромагнитного тормоза является опускание груза в подъемно-транспортных устройствах.

Синхронные машины

- Синхронными машинами называют электрические машины переменного тока, у которых частота вращения ротора находится в строго постоянном соотношении с частотой тока электрической сети.
- **Преимущества:**
 - способность вырабатывать как активную, так и реактивную мощность (с возможностью ее регулирования);
 - возможность регулирования выходного напряжения;
 - возможность работы как с сетью, так и в автономном режимах без применения каких-либо сложных дополнительных устройств;
 - высокий КПД.

Устройство синхронной машины

два типа роторов:

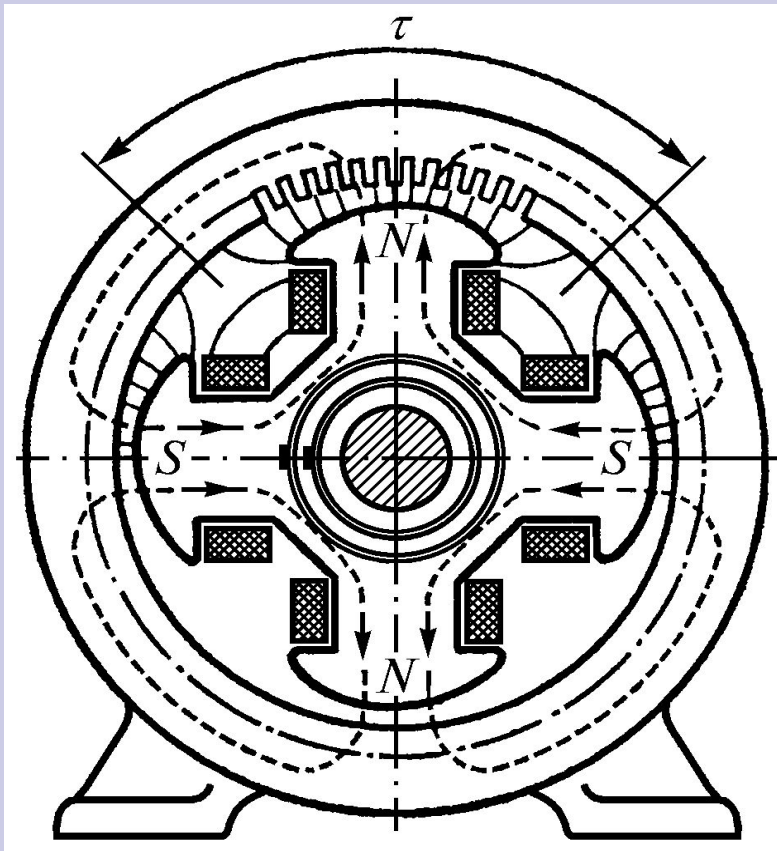
1. Явнополюсный а)
2. Неявнополюсный б)

Явнополюсный ротор – имеет выступающие полюсы, применяют у машин с частотой вращения до 1000, 1500 *об/мин.*

Неявнополюсный ротор – имеет вид цилиндра, применяют при скоростях 1500 и 3000 *об/мин.*

- **Неподвижный статор** – выполняет функции якоря,
- **Вращающийся ротор** – служит индуктором.

Холостой ход синхронного генератора



$$E = f(I_{\text{в}}) \text{ при } I = 0$$

характеристика холостого хода

обмотка якоря (статора)
разомкнута и магнитное поле
машины создается только
обмоткой возбуждения ротора

$$E = 4,44k_{\text{об}}wf\Phi_0$$

$k_{\text{об}}$ – обмоточный коэффициент;

w – число витков одной фазы
обмотки статора

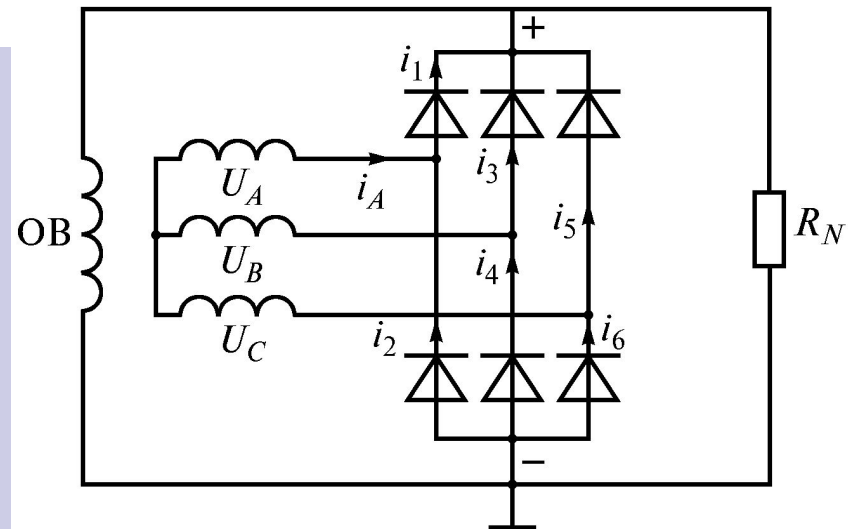
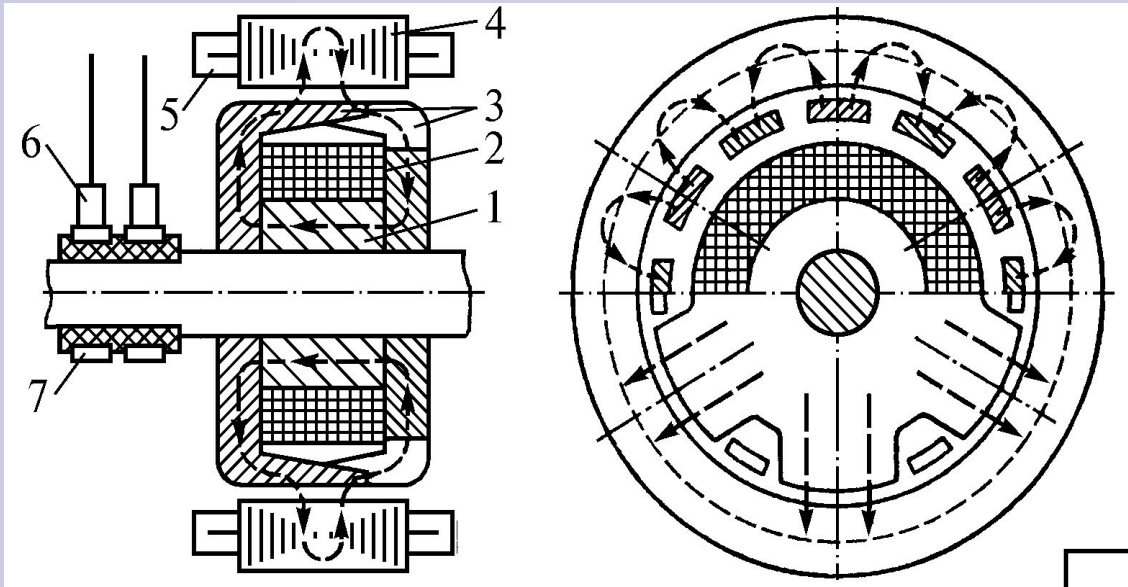
$$f = \frac{pn_1}{60} \text{ – частота синусоидальных ЭДС;}$$

p – число пар полюсов;

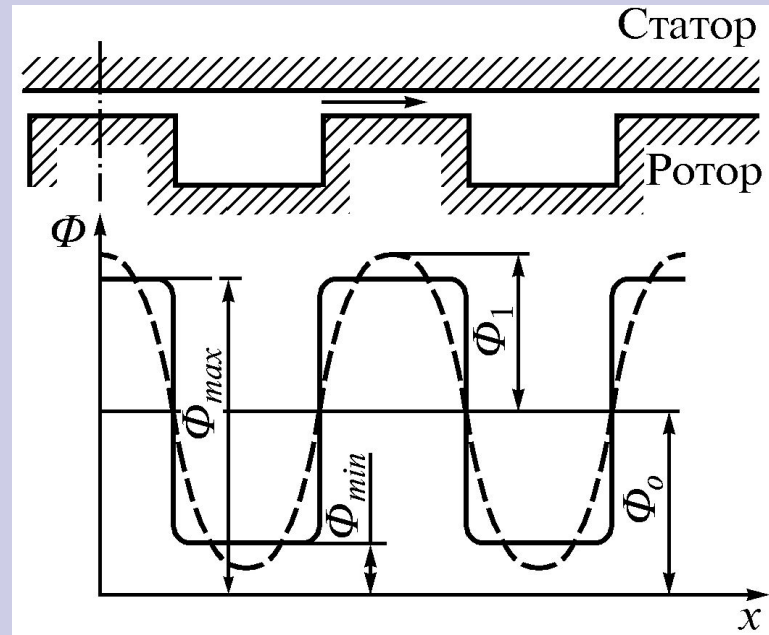
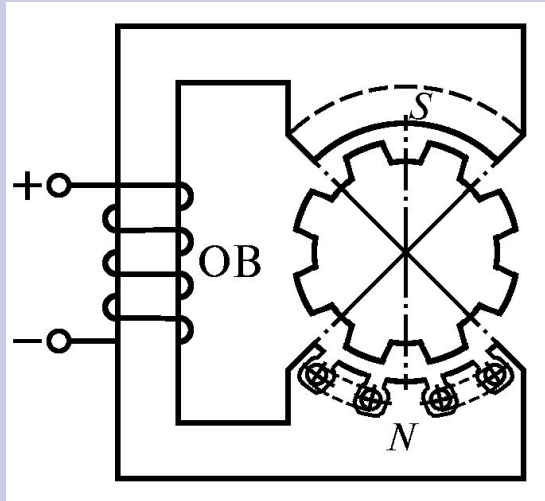
Φ_0 – максимальный магнитный
поток полюса ротора;

n_1 – синхронная частота вращения.

Вентильные генераторы с клювообразным ротором



Вентильные генераторы индукторного типа



$$e_1 = E_m \sin \omega t$$

$$E_m = \omega W_K Z_S \Phi_1 \quad \text{— амплитудное значение ЭДС,}$$

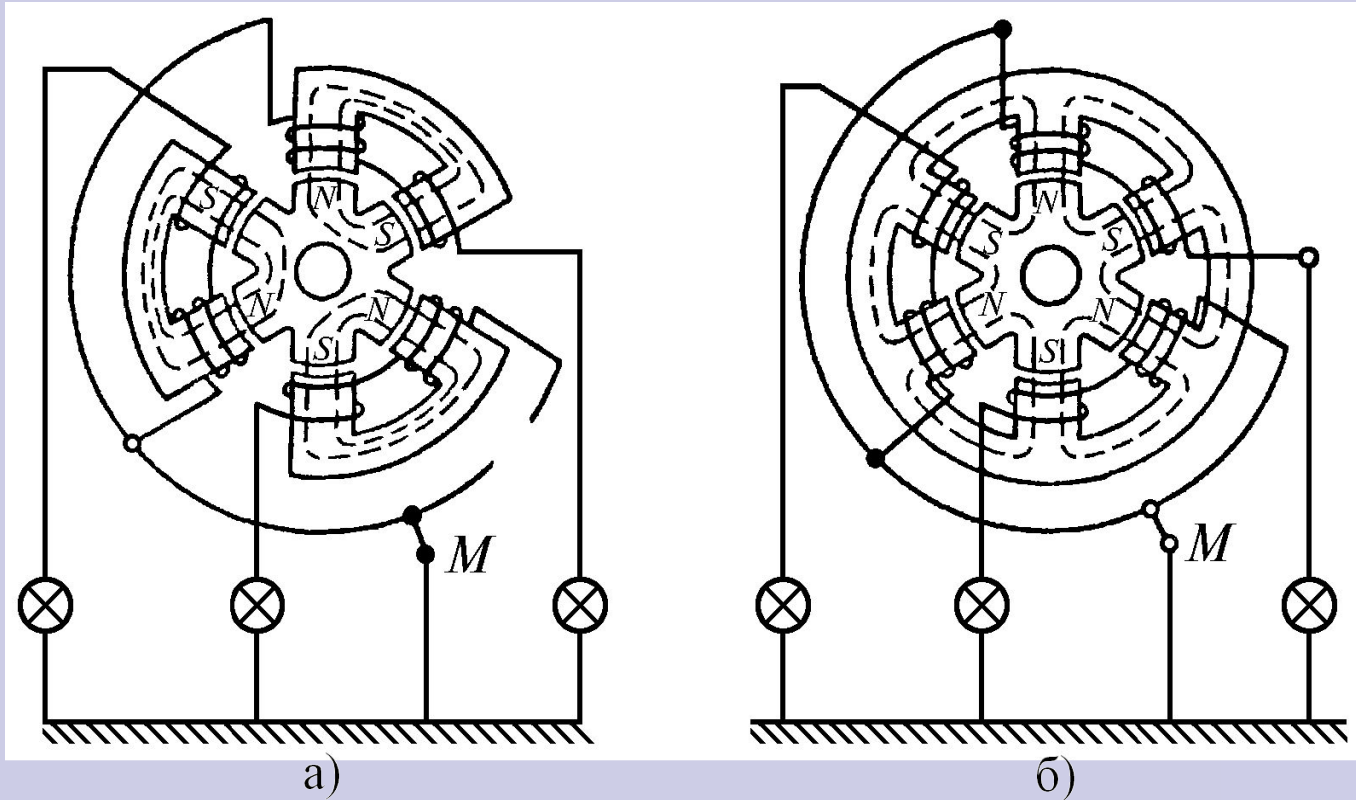
W_K — число витков в катушке и

Z_S — число последовательно включенных катушек.

$$E_1 = 2,22 \frac{z_2 n}{60} w_{\text{г}} z_{\text{г}} (\Phi_{\text{max}} - \Phi_{\text{min}})$$

Z_2 — число зубцов ротора.

Автотракторные генераторы переменного тока с постоянными магнитами



магнитные цепи выполняют независимыми