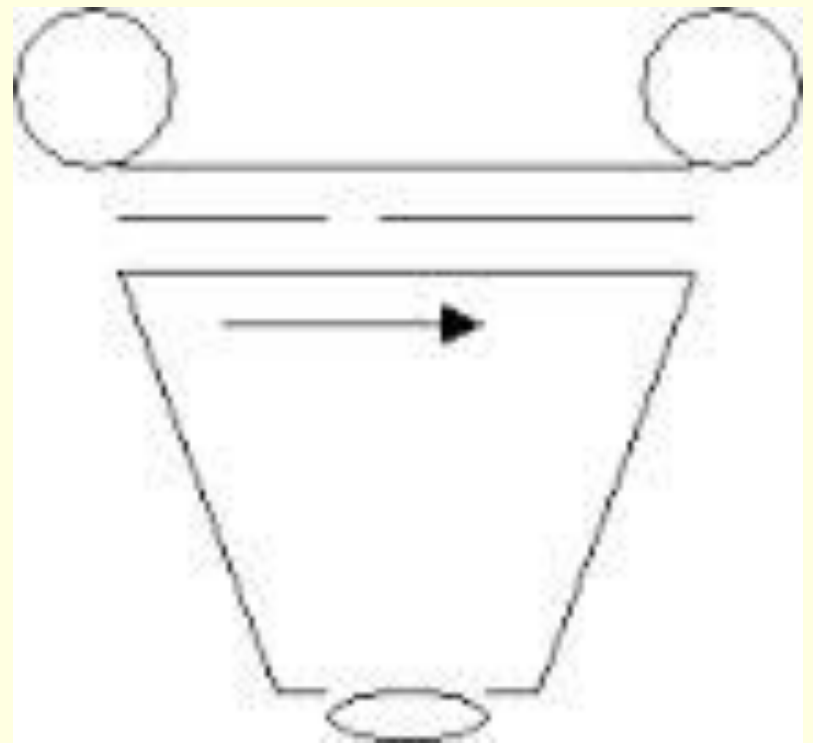
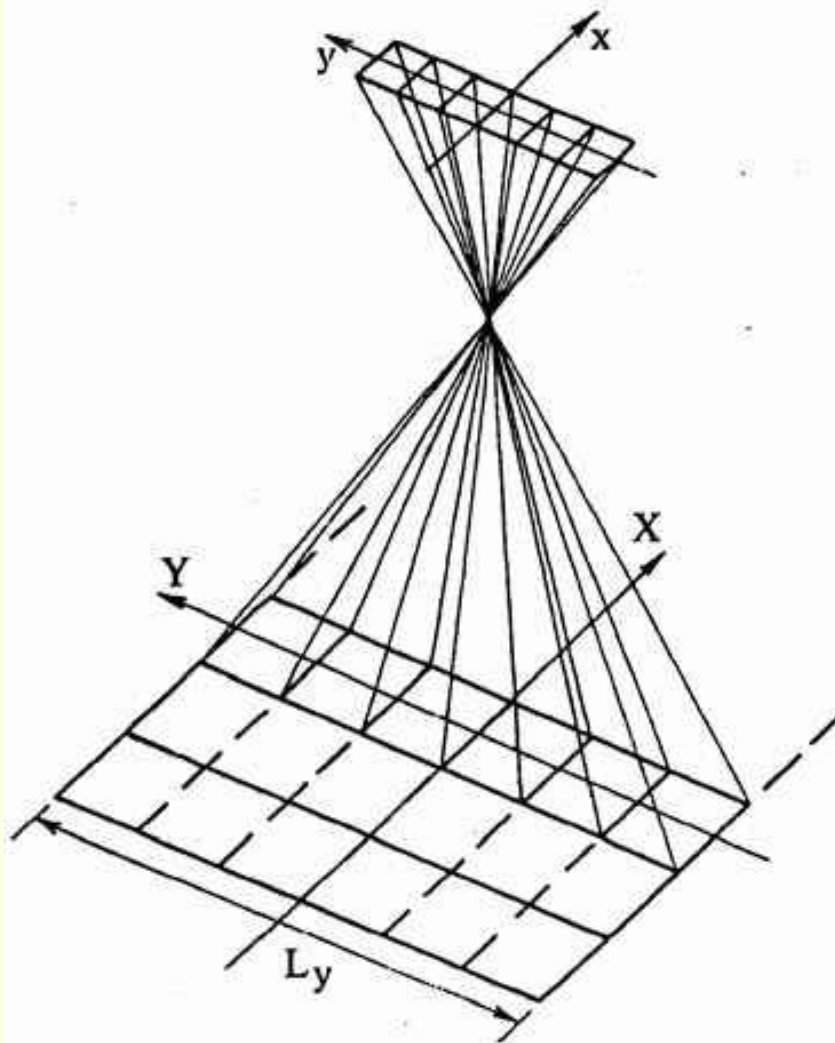


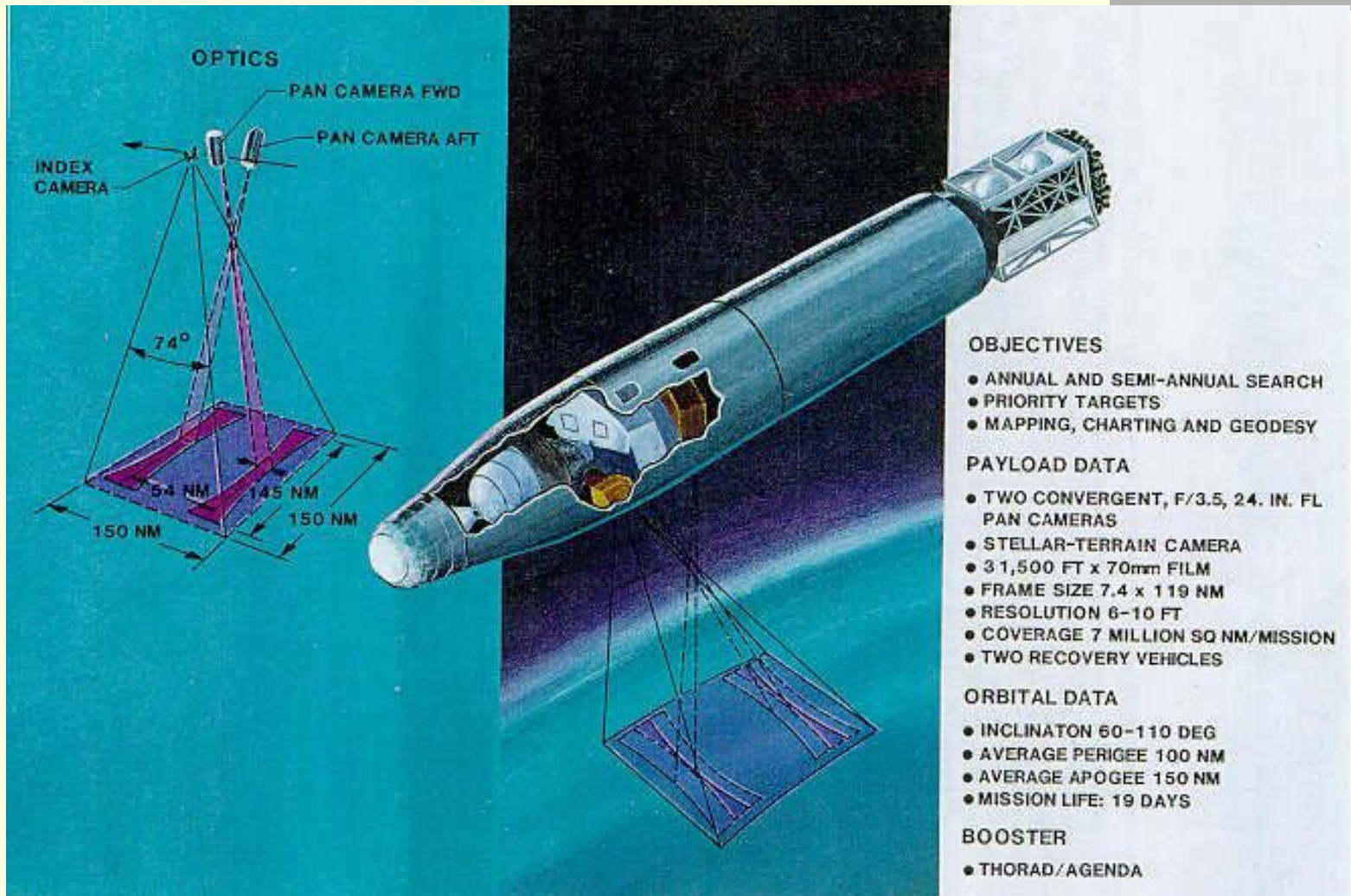
# Съёмочные системы

Никитин Вячеслав Николаевич

# Фотографические щелевые



# KH-4B Corona



The image contains a technical diagram on the left and a cutaway illustration on the right. The diagram, titled 'OPTICS', shows the satellite's camera system. It features an 'INDEX CAMERA' and two 'PAN CAMERA' units, one forward ('FWD') and one aft ('AFT'). A 74-degree angle is indicated between the optical axes. The ground coverage area is shown as a rectangle with dimensions of 150 NM by 150 NM, with a central area of 54 NM by 145 NM. The cutaway illustration shows the satellite's cylindrical body with internal components like the cameras and film magazines visible. A smaller version of the ground coverage diagram is shown below the satellite, indicating its position in orbit.

**OBJECTIVES**

- ANNUAL AND SEMI-ANNUAL SEARCH
- PRIORITY TARGETS
- MAPPING, CHARTING AND GEODESY

**PAYLOAD DATA**

- TWO CONVERGENT, F/3.5, 24. IN. FL PAN CAMERAS
- STELLAR-TERRAIN CAMERA
- 31,500 FT x 70mm FILM
- FRAME SIZE 7.4 x 119 NM
- RESOLUTION 6-10 FT
- COVERAGE 7 MILLION SQ NM/MISSION
- TWO RECOVERY VEHICLES

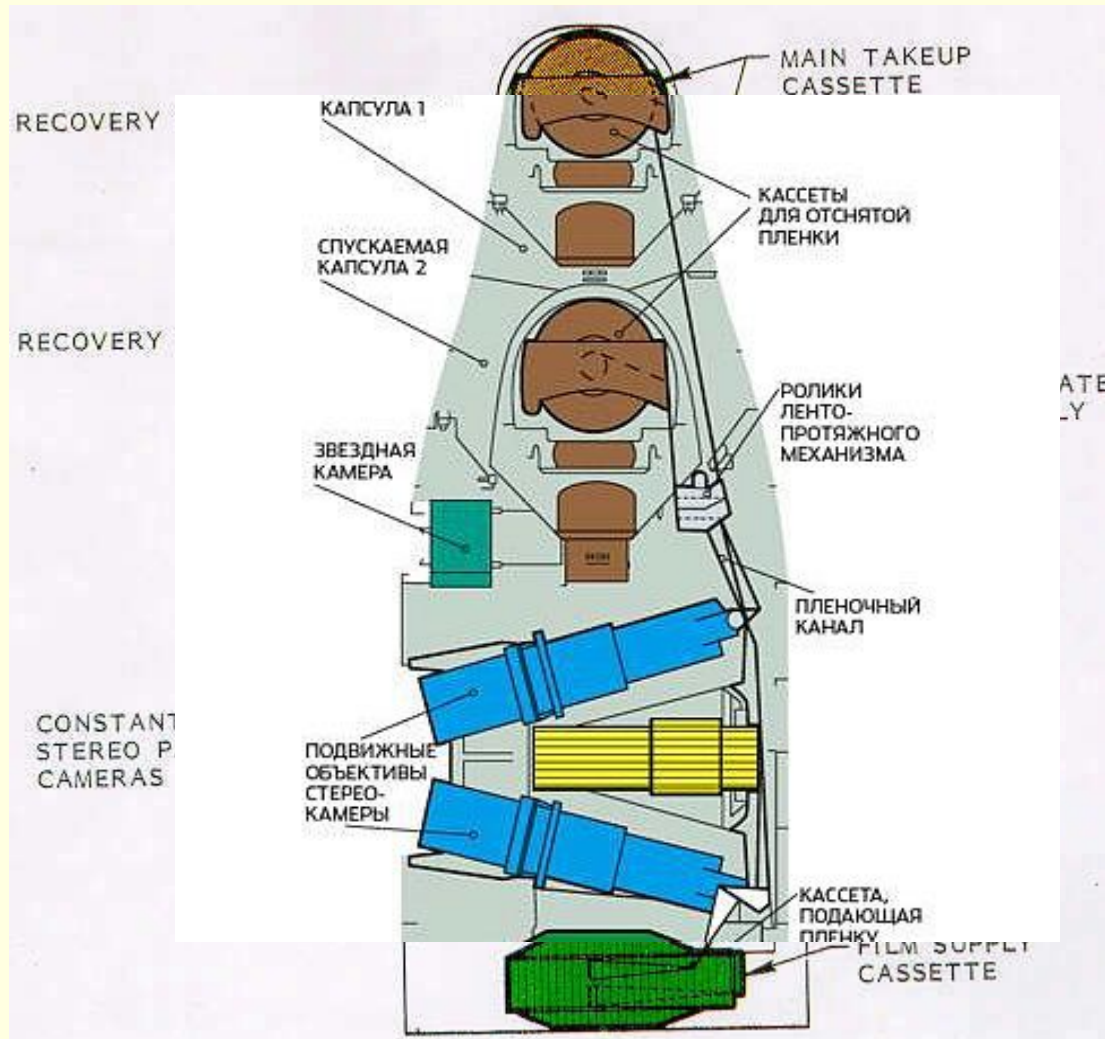
**ORBITAL DATA**

- INCLINATION 60-110 DEG
- AVERAGE PERIGEE 100 NM
- AVERAGE APOGEE 150 NM
- MISSION LIFE: 19 DAYS

**BOOSTER**

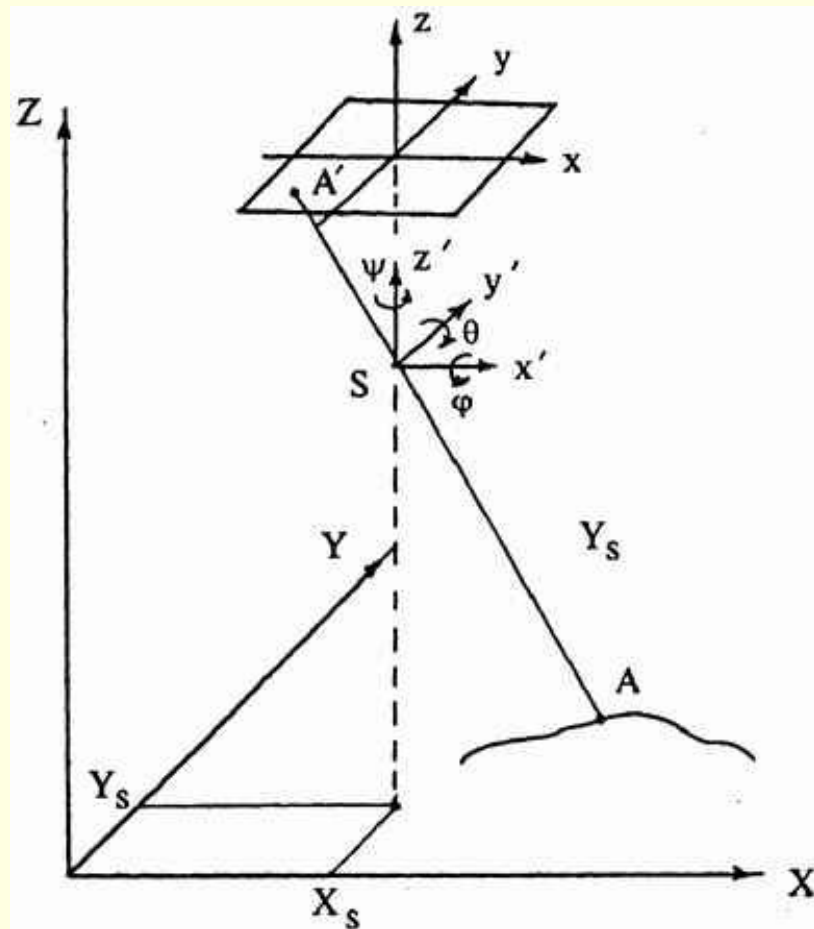
- THORAD/AGENDA

# КН-4В Corona

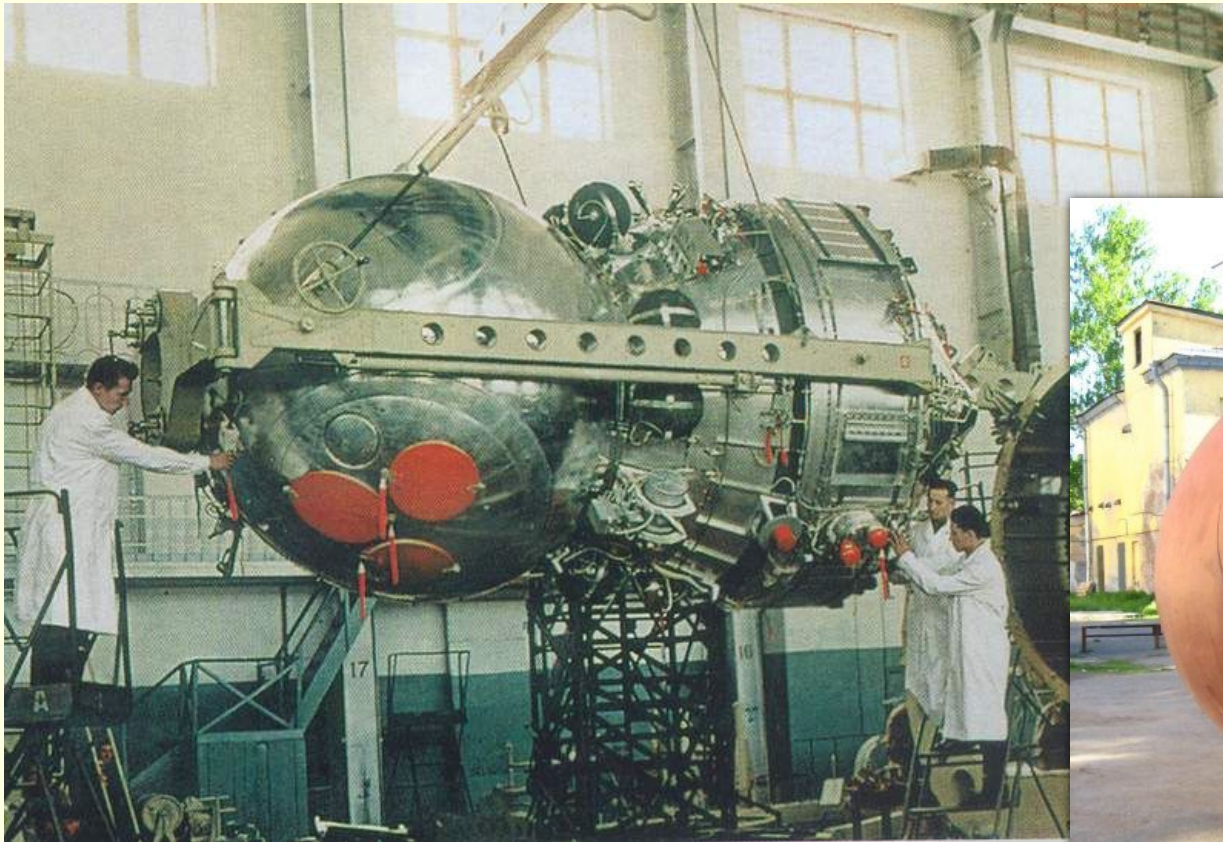




# Фотографические кадры

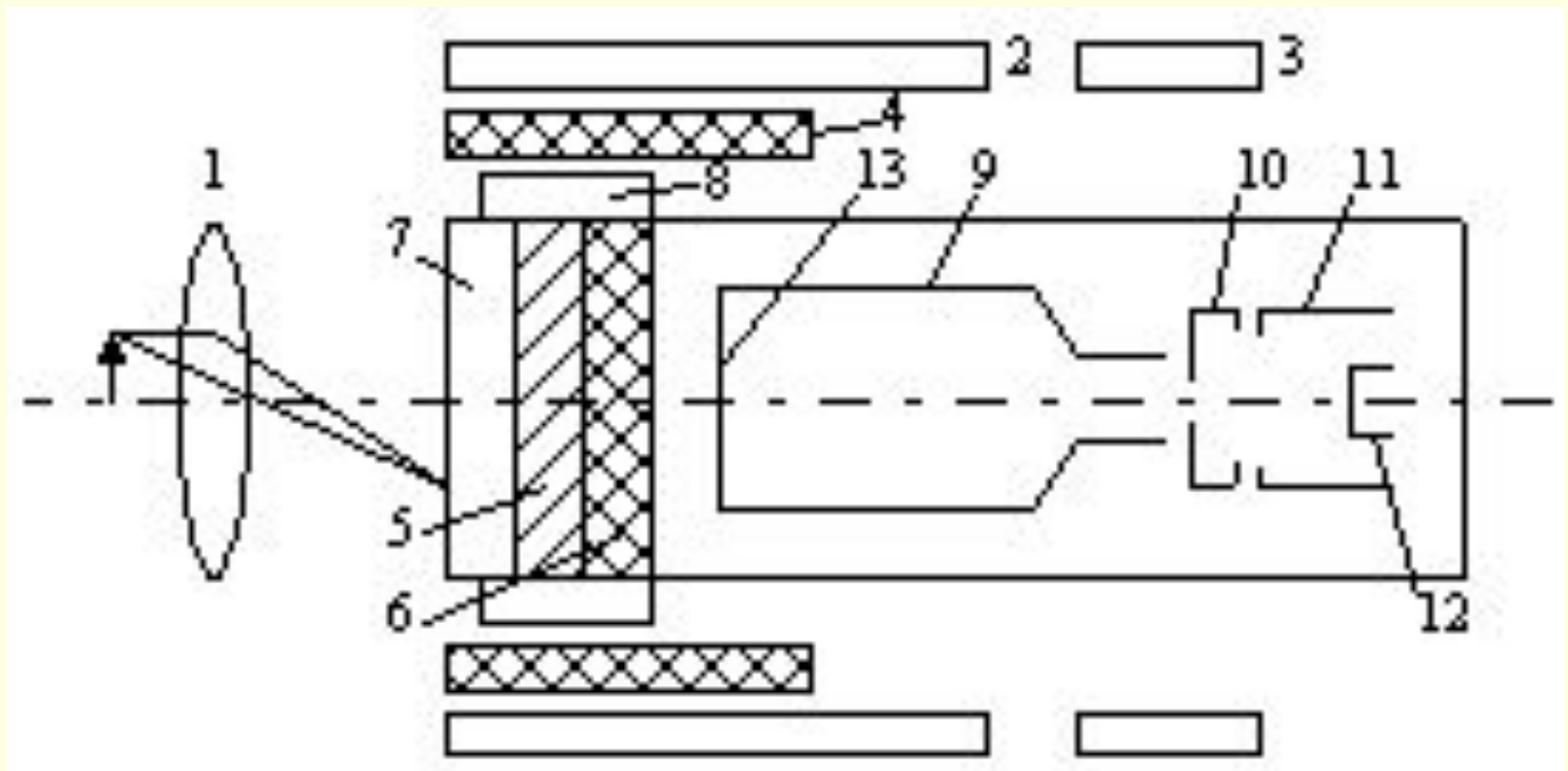


# Зенит 2



- 11 декабря 1961 г.
- 81 пуск
- 8 модификаций
- до 1994 года

# Телевизионные



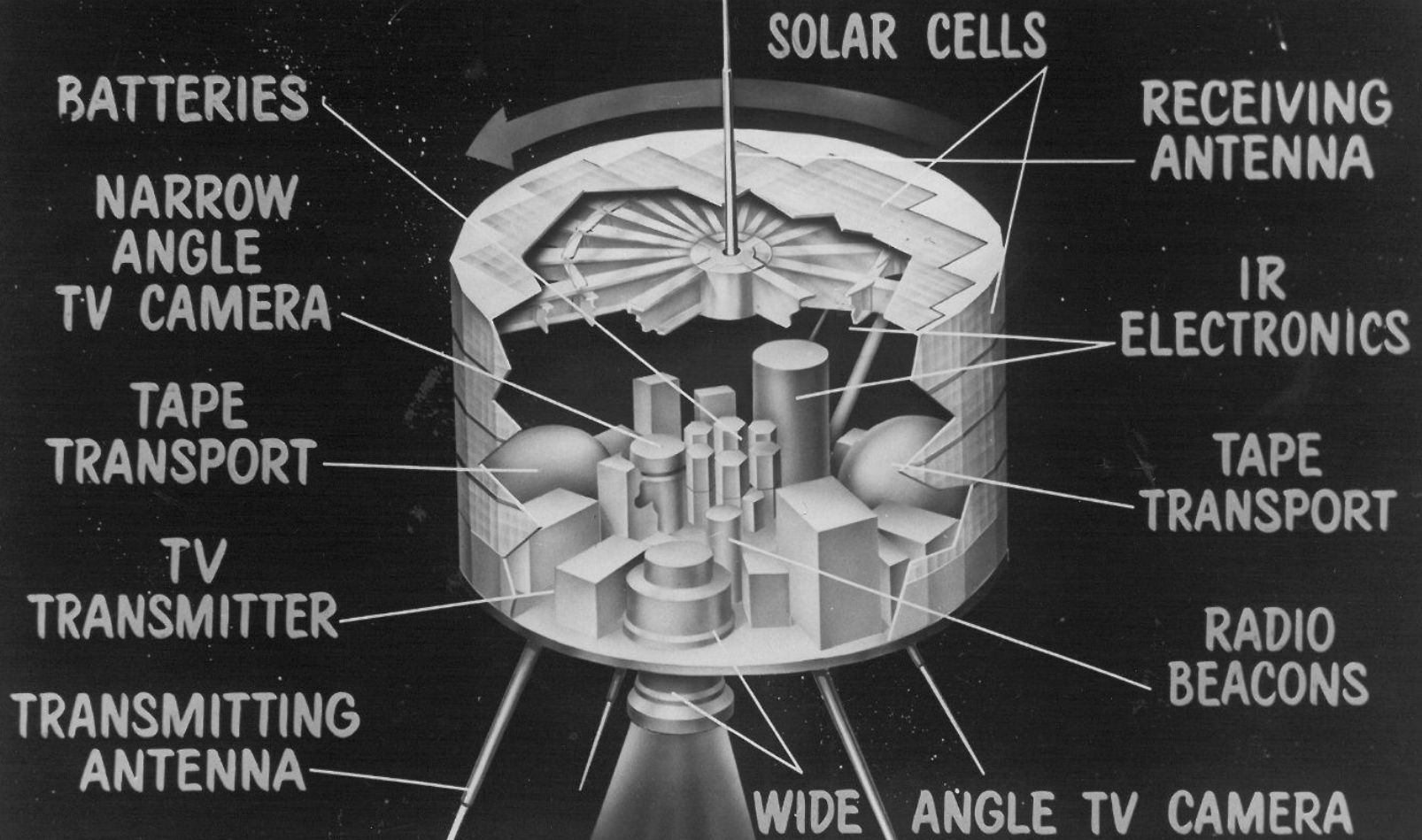


# Телевизионные

---

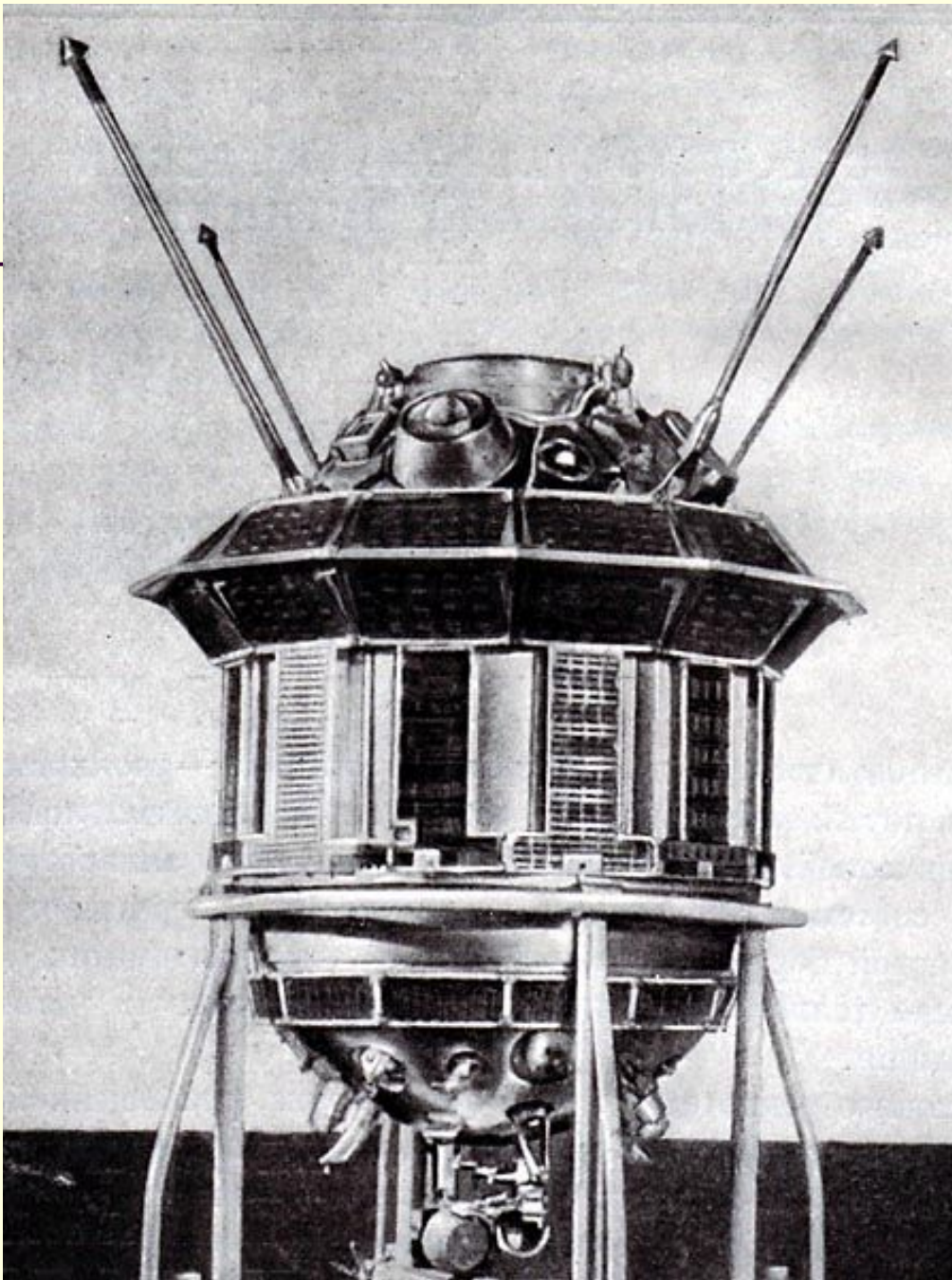


# TIROS



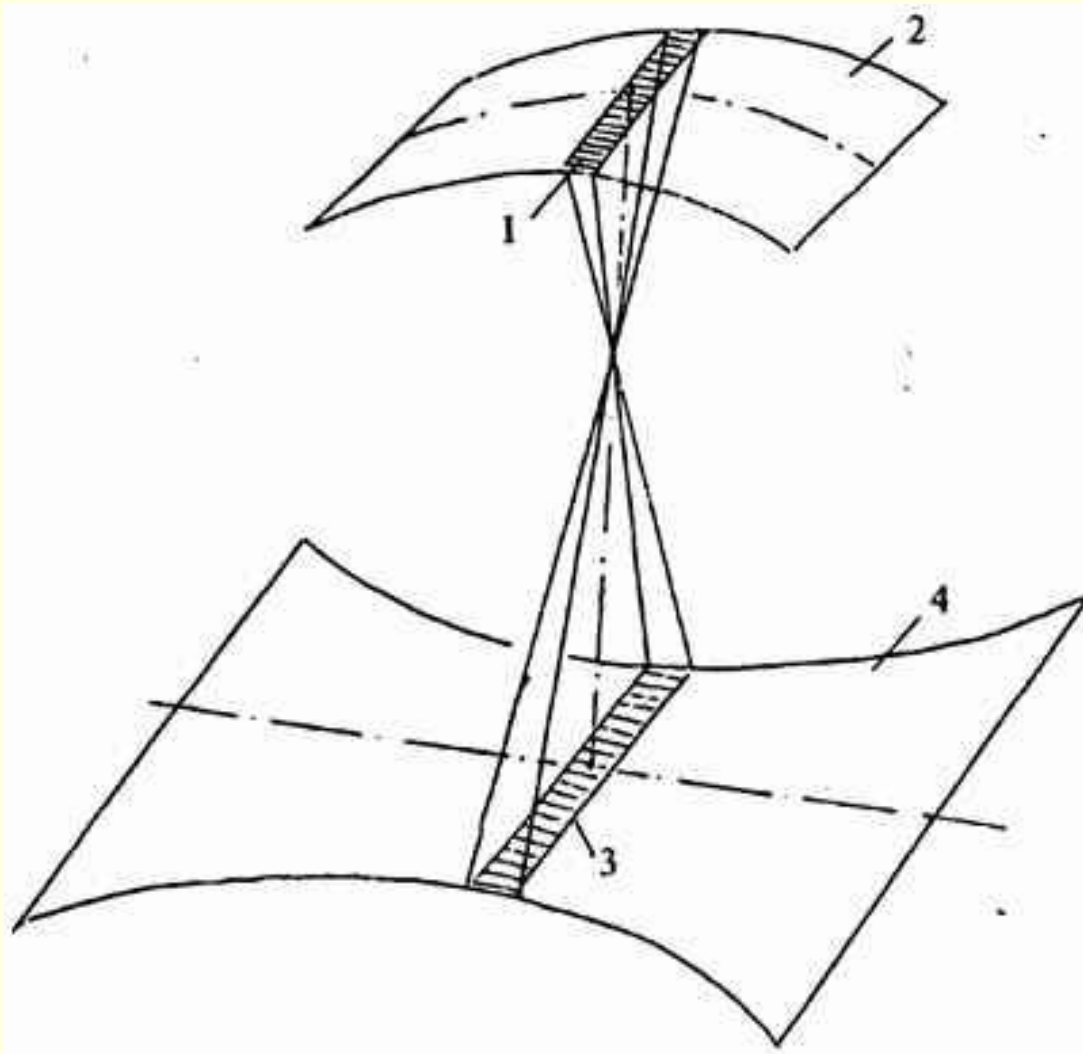
# Фототелевизионные

- **Фототелевизионное устройство** — разновидность телевидения с медленной развёрткой, использующая фотоматериал в качестве промежуточного носителя неподвижного изображения высокого разрешения.
- Наиболее широко использовались для автоматической съёмки и передачи изображения из недоступных мест или с большого расстояния, например, земной поверхности с околоземной орбиты, или поверхности других планет с борта автоматических межпланетных станций.
- Основу системы составляет **фотоаппарат**, компактный **фильм-процессор** и **сканирующее устройство**.

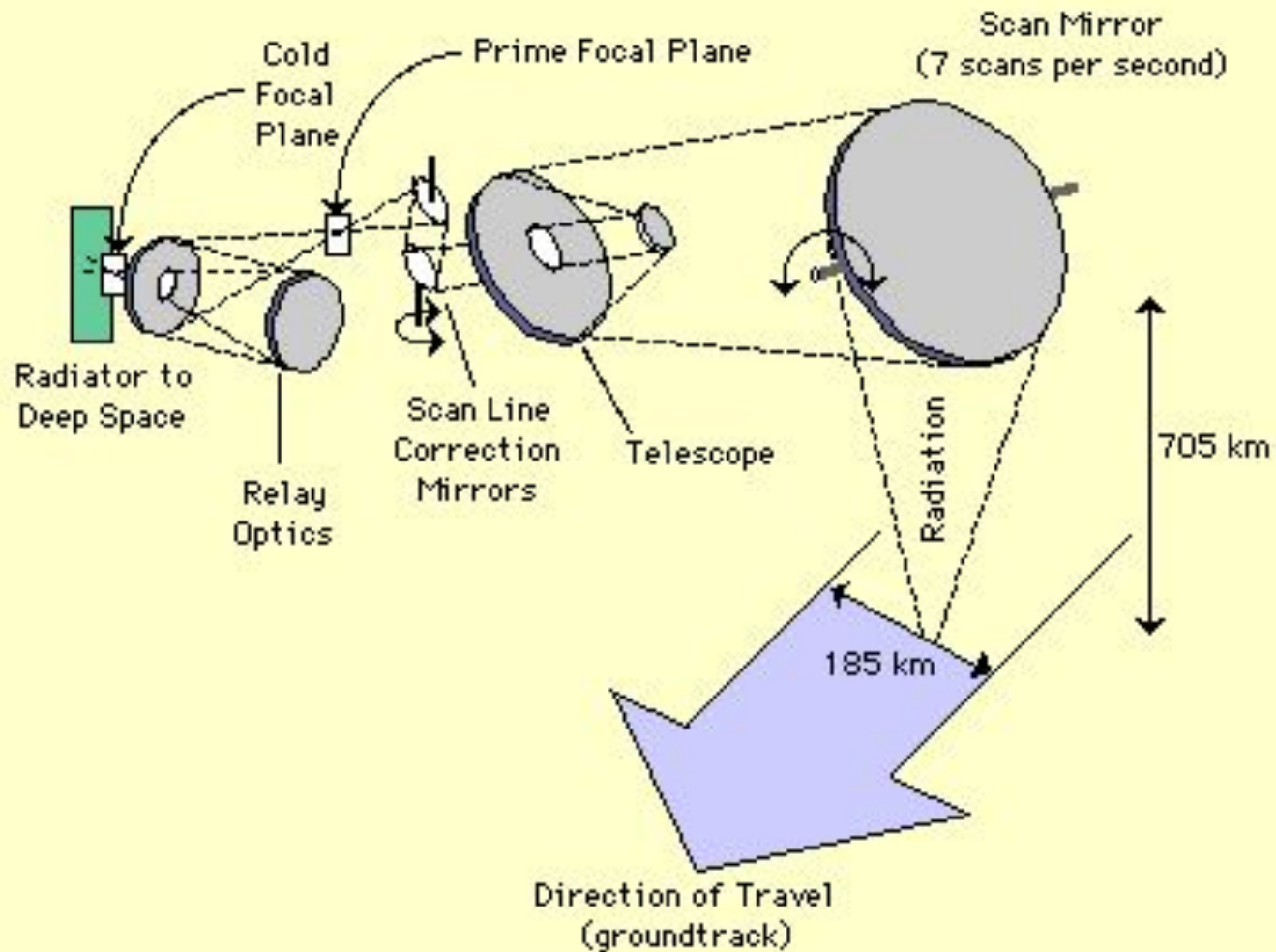


Луна - 3

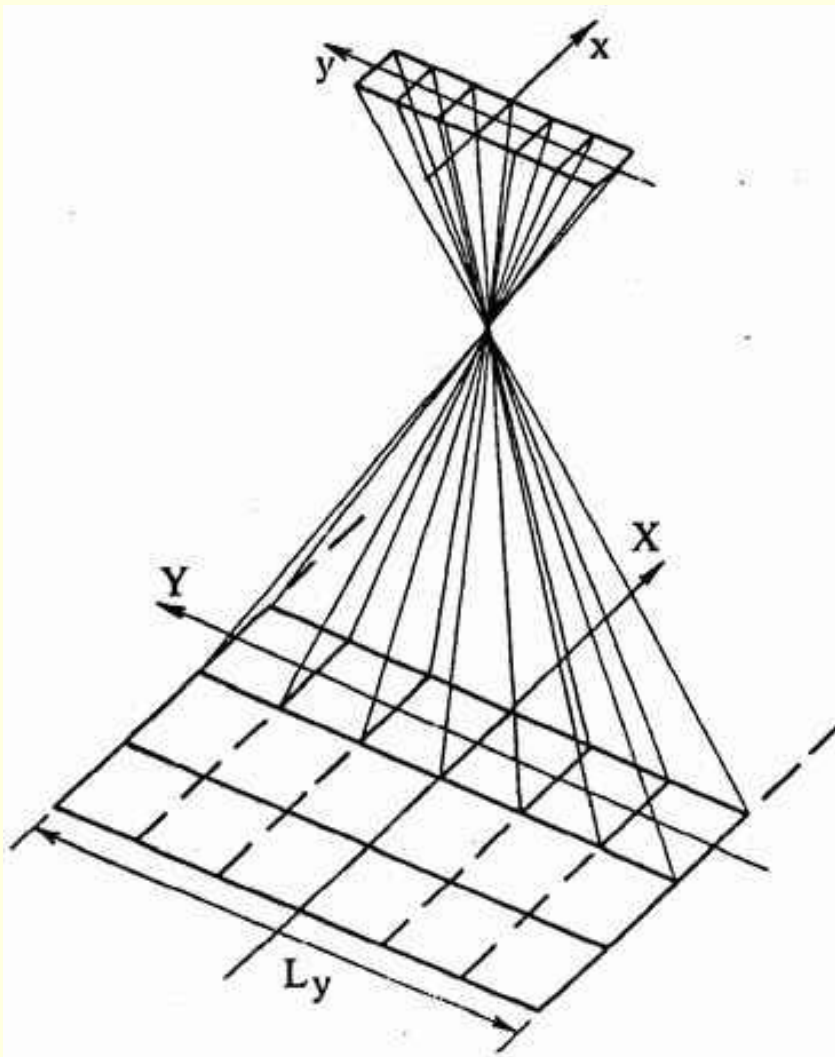
# Оптико-механические



# Оптико-механические



# Оптико-электронные Линейки

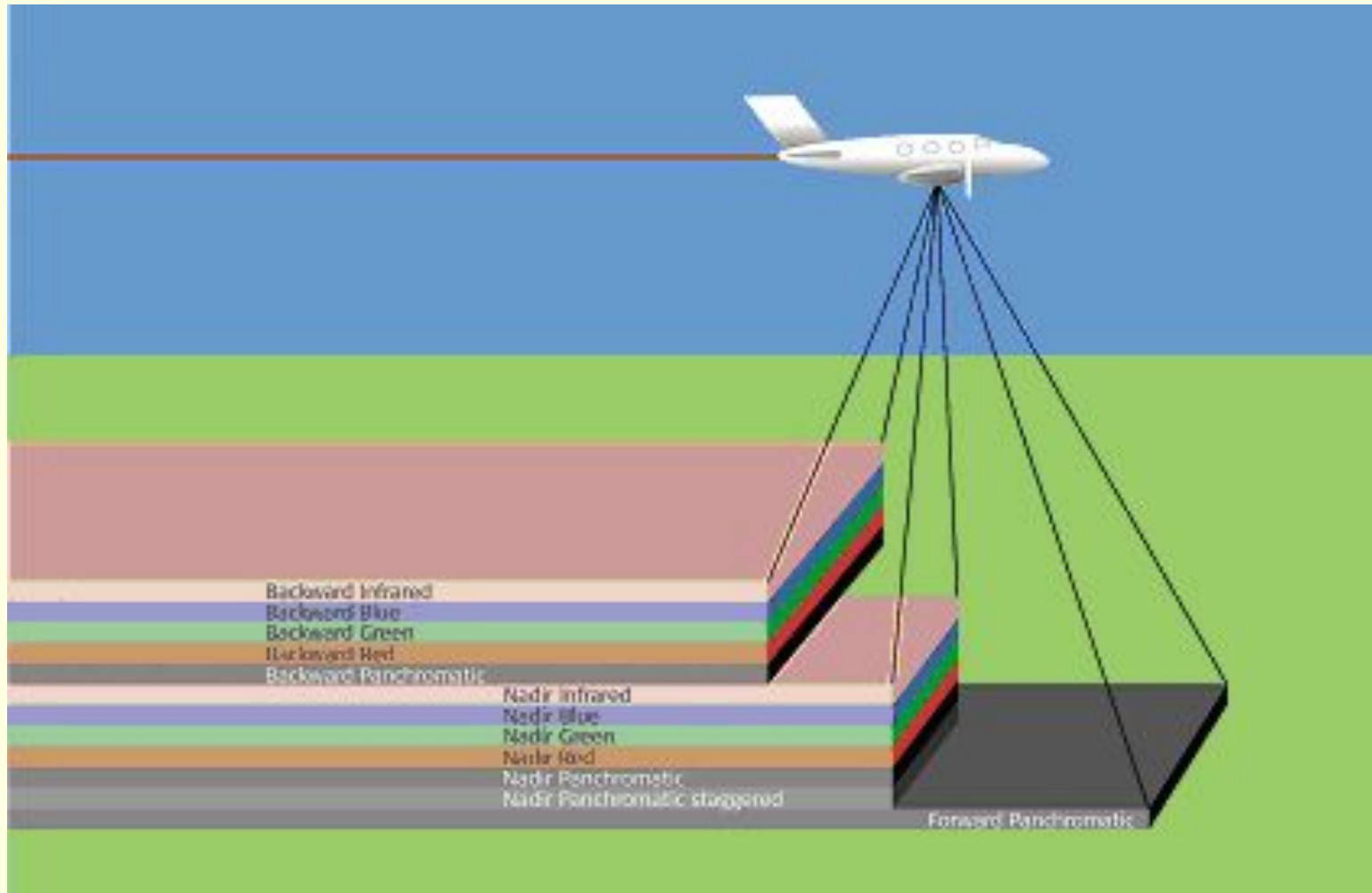


# Оптико-электронные

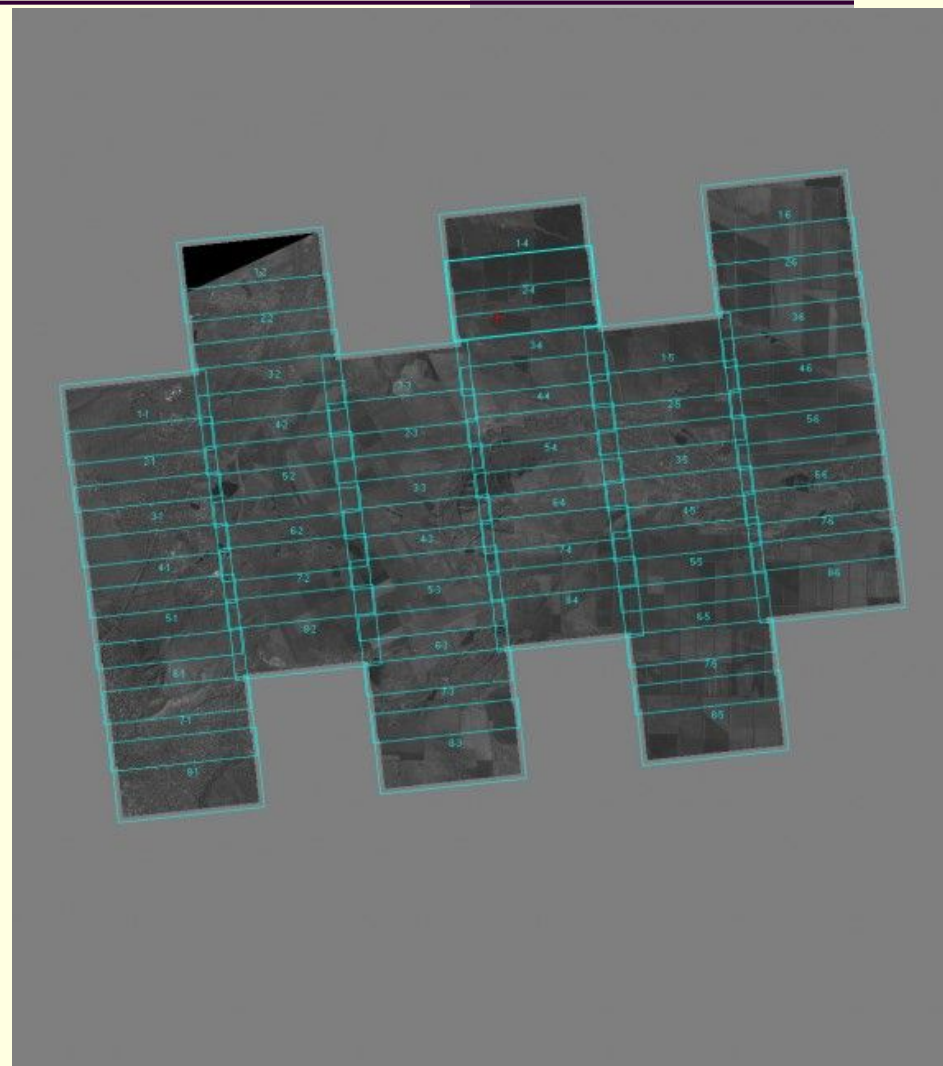
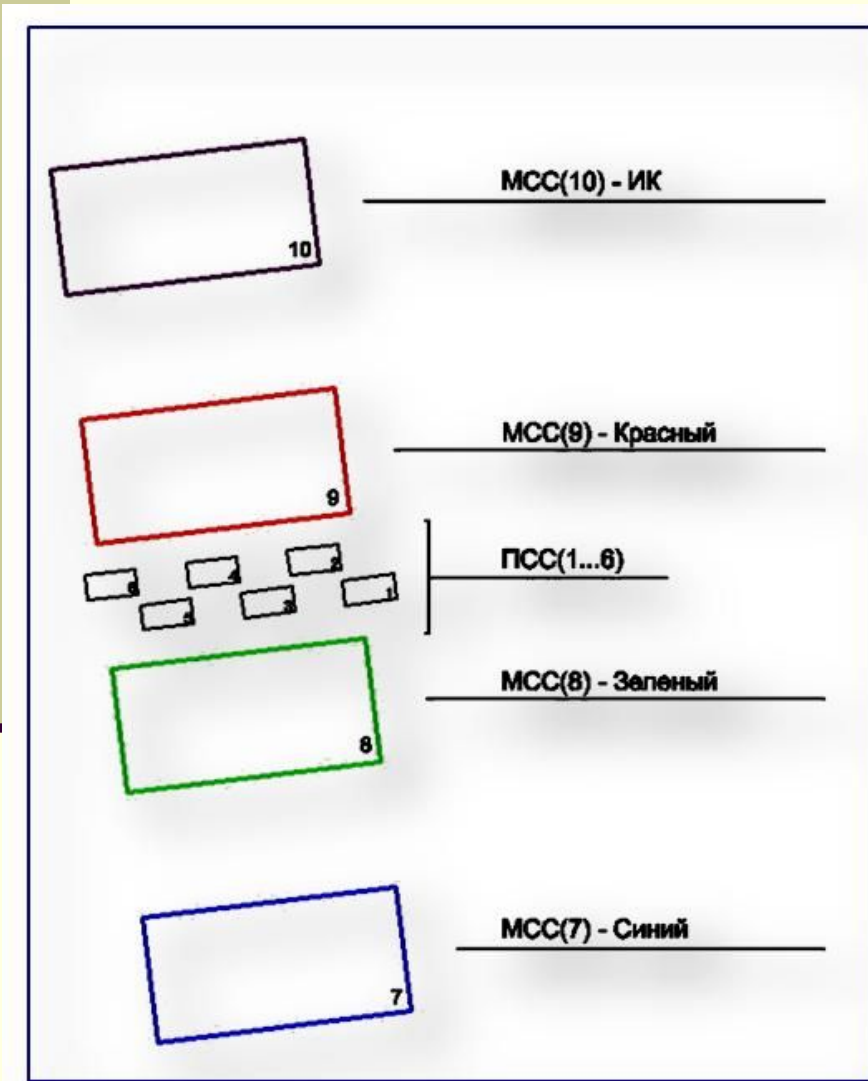




# ADS



# Оптико-электронные Матрицы



# Канопус-В

