

# **Завдання 3**

**Засіб вимірювання: Індикатори  
годинникового типу електронні  
Виконав студент групи МВ 211  
Чередніченко О.В**

ІЧЦ призначені для вимірювання лінійних розмірів як абсолютним, так і відносним методами, а також визначення величини відхилень від заданої геометричної форми і взаємного розташування поверхонь.

«ІЧЦ» конструктивно є аналогом індикаторів типу ІЧ, але мають цифрову індикацію показань, що значно полегшує їх зчитування.

Для кріплення індикаторів в стійках або посадочних місцях вимірювальних приладів призначені приєднувальні гільзи діаметром 8h7 або вушко товщиною 5 мм з отвором діаметру 6,5 мм.





Рисунок 1 - ІЧЦ Модель TESADIGICO 11

## **Особливості ІЧЦ**

- Кнопкове управління, кнопки:
- Включення / виключення;
- Установка на нуль;
- Перемикання системи мм / дюйм;
- Автовідключення;
- Роз'єм для виведення показань на комп'ютер.

**Розглянемо особливості деяких  
індикаторів за допомогою слайдів**



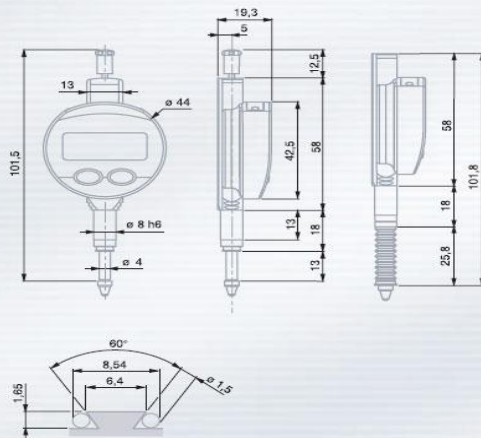
## Малогабаритные электронные индикаторы TESA DIGICO 12

Индикаторы часового типа, предназначенные специально для применения в экстремальных цеховых условиях – Защита от воды и смазочно-охлаждающей жидкости (IP65) – Диаметр корпуса 44 мм – Объединяет все преимущества механики и цифрового отсчета



### Нормальные исполнения TESA DIGICO 12

- Корпус со шкалой  $\varnothing$  44 мм
- Защита от воды и смазочно-охлаждающей жидкости (IP65)
- Выход данных RS232 для связи с внешней памятью
- Индуктивная измерительная система, патентованная
- Измерительный режим: абсолютный «ABS» и относительный «REL»
- Цифровая индикация
- Установка предварительного значения ( $\pm 200$  мм)
- Реверсируемое направление измерения
- Прямой пересчет дюймы/миллиметры
- Автоматическое выключение



	мм/дюйм	мм	дюйм	Модуль
<i>Исполнения IP65, модуль с защитой от водяных брызг</i>				
<b>01930130</b>	12,5/0,5	0,01	0,0005	IP65
<b>01930132</b>	12,5/0,5	0,001 и 0,01	0,00005 и 0,0005	IP65
<i>Исполнения IP65, механика и электроника с защитой от водяных брызг</i>				
<b>01930131</b>	12,5/0,5	0,01	0,0005	IP65
<b>01930133</b>	12,5/0,5	0,001 и 0,01	0,00005 и 0,0005	IP65

- ЖКИ индикатор, 5 деkad + символ минус
- Размер цифр: 6 мм
- Обнуление показаний
- Макс. допустимое: 20 мкм
- 5 мкм
- От 0,5 до 0,9 Н ( $\pm 0,15$  Н)
- Макс. допустимое: 2 м/с
- Скорость измерений: 7 измерений/с
- Диапазон рабочих температур: от 5°C до 40°C
- Литиевая батарея 3 В, тип CR2032
- Автономная работа: >3500 ч
- RS 232
- 70 г
- EN 61326-1
- IP65 (IEC 529)
- Транспортная упаковка с 1 литиевой батареей, тип CR2032 (№ 01961000)
- Идентификационный номер
- Сертификат соответствия
- Исполнения: 0,01 мм: нет  
0,001 мм: есть





## Модель TESA DIGICO 11

К уже перечисленным базовым характеристикам добавляются следующие функции:

- Возможность ввода граничных значений для классификации по цвету светодиода: зеленый – для «Годный», красный – «Брак», желтый – «Доработать».
- Занесение в память, используя функции «Наибольшее значение», «Наименьшее значение», «Наибольшее значение минус наименьшее значение».
- Пересчет с реверсом.

	мм	мм	мкм	гр	А мм	В мм	дюйм	дюйм
01930104	12,5	0,001	5	120	69,9	64	0,5	0,00005
01930105	25	0,001	5	130	82,4	64	1	0,00005

## Модель TESA DIGICO min/max

Для этой модели характерны те же основные функции, что и для TESA DIGICO 11, кроме отсутствующей функции PRESET.

- Обычно используют для классификации при помощи функции «Наибольшее значение минус наименьшее значение».

	мм	мм	мкм	гр	А мм	В мм	дюйм	дюйм
01930120	12,5	0,001	5	120	69,9	64	0,5	0,00005

E-6



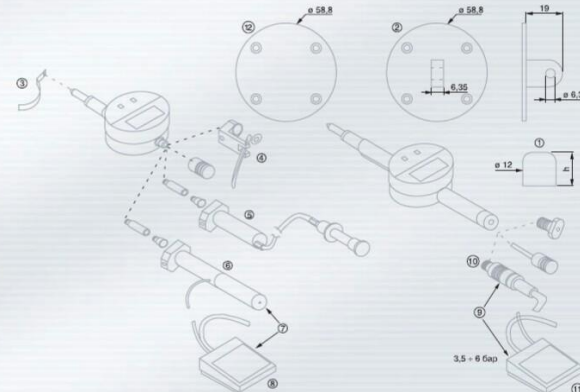
### Измерительное усилие

мм	Нижнее граничное значение	Верхнее граничное значение
12,5	0,7 Н	0,95 Н
25	0,6 Н	1,1 Н
50	2,5 Н	4,0 Н
100	2,5 Н	4,0 Н

\* Действительно для индикаторов в вертикальном положении с ориентированным вниз плунжером или в статичных измерениях



## Принадлежности для TESA DIGICO 10 и 11, а также для модификации min/max



				Подходит к:
01961000				Все модели
01961009	①			12,5 мм
01961010			L = 23 мм L = 36 мм	25 мм
01961003	②			Все модели
01960005	③			Все модели
01961005	④			12,5 мм/25 мм
01961011	⑤			12,5 мм/25 мм
01961006	⑥			12,5 мм/25 мм
01961008	⑦			12,5 мм/25 мм
01961007	⑧			12,5 мм/25 мм
S19001431	⑨			12,5 мм/25 мм
S19001448	⑩			50 мм/100 мм
S19001447	⑪			
01961002	⑫			Все модели

Для дополнительной информации о соединительных кабелях и т. п., см. раздел L

E-7

**Оптимальні умови до експлуатації**

Прилад призначений до експлуатації у вибухонебезпечному середовищі, температура якої знаходиться в межах значень від + 10С до + 35С. Величина відносної вологості при температурі + 25С повинна становити 80%. Наявність агресивних газів в повітряному середовищі не допускається. Для того щоб почати виконувати вимірювання прилад слід витримати протягом 3-х годин при температурі робочої зони.

# **ПІДГОТОВКА ДО РОБОТИ**



Ознайомитися перед початком роботи з керівництвом до експлуатації на індикатор.

- Перевірити комплектність згідно з розділом.
- Видалити мастило з вимірювального наконечника тканиною, змоченою в бензині, і протерти його чистою сухою серветкою.
- При необхідності відкрити розташовану на бічній стороні індикатора кришку батарейного відсіку (підчепити кришку за допомогою невеликої викрутки з боку знака «▶»), вставити елемент живлення, дотримуючись полярності електродів, закрити кришку ключем.
- Перевірити працездатність кнопок і дисплея індикатора:  
кнопка ON / OFF - включення і виключення індикації на дисплеї;  
кнопка ZERO - обнулення діагностуємих показань;  
кнопка in / mm - перемикання між метричної та англійської системами вимірювання (індикація mm або in).
- Закріпити індикатор в стійці або штативі в робочому положенні, забезпечивши необхідний натяг вимірювального стрижня від 0,4 мм до 1,0 мм по відношенню до контрольованого виробу.

# **ПОРЯДОК РАБОТИ**

Включення дисплея індикатора проводиться натисненням на кнопку ON / OFF.

- Перевірити установку індикатора на нуль. Якщо показання індикатора відрізняються від необхідного значення, необхідно натиснути на кнопку скидання показань ZERO. При цьому на дисплеї значення на дисплеї обнуляється.

- Після включення індикатор показує вимірювану величину в системі одиниць, обрану до вимикання індикатора. Для переходу в альтернативну систему одиниць (мм або дюйми) необхідно натиснути кнопку in / mm. При цьому відповідна індикація (mm або in) з'явиться на дисплеї.

- Вимірювальний стрижень повинен переміщатися без ударів.

- Не допускати потрапляння на індикатор емульсії і масла.

- Не повертати індикатор, коли він закріплений

**Вимірювання за допомогою ІЧЦ**



Індикатор кріпиться на індикаторну стійку гвинтом. Послаблюючи гвинт, опускаємо індикатор до торкання наконечником вимірювального столика, після чого опускаємо додатково ще на 1 ... 2 мм (створюємо «натяг»). Фіксуємо це положення затягуванням гвинта. Записуємо показання індикатора (наприклад, 1,00 мм при натязі 1 мм).

Не зраджуючи положення корпусу індикатора, піднімаємо вимірювальний наконечник і кладемо на вимірювальний столик деталь. Відпускаємо стрижень і записуємо показання індикатора (наприклад, 2,15 мм) Різниця між показанням індикатора при вимірюванні і при настройці дає значення переміщення стрижня щодо столика при вимірюванні ( $b = 2,15 - 1,00 = 1,15$  мм). Це і буде розмір  $b$ . Таким способом виробляють вимірювання абсолютним методом.

У тих випадках, коли розмір деталі більше діапазону показань приладу, користуються відносним методом. Для цього визначаємо приблизно розмір деталі (наприклад, близько 42 мм), набираємо блок з плоскопаралельних кінцевих мір довжини (теж 42 мм) налаштовуємо прилад на «0» щодо плоскопаралельних кінцевих мір довжини (ПКМД) аналогічно налаштуванню при абсолютному методі. Записуємо показання індикатора (наприклад, 1,00 мм), прибираємо блок ПКМД і ставимо деталь. Записуємо показання індикатора (наприклад, 2,15 мм). Визначаємо переміщення стрижня при вимірі щодо ПКМД ( $= 2,15 - 1,00 = 1,15$  мм). Дійсний розмір деталі  $d = \text{ПКМД} +$  (наприклад,  $d = 42 + 1,15 = 43,15$  мм). При додаванні необхідно враховувати знак відносного переміщення: якщо розмір деталі виявиться менше блоку ПКМД, то (вийде негативним. Наприклад, якщо індикатор показував при налаштуванні 1,00 мм, а при вимірюванні 0,42 мм, то  $0,42 - 1,00 = -0,58$  мм.

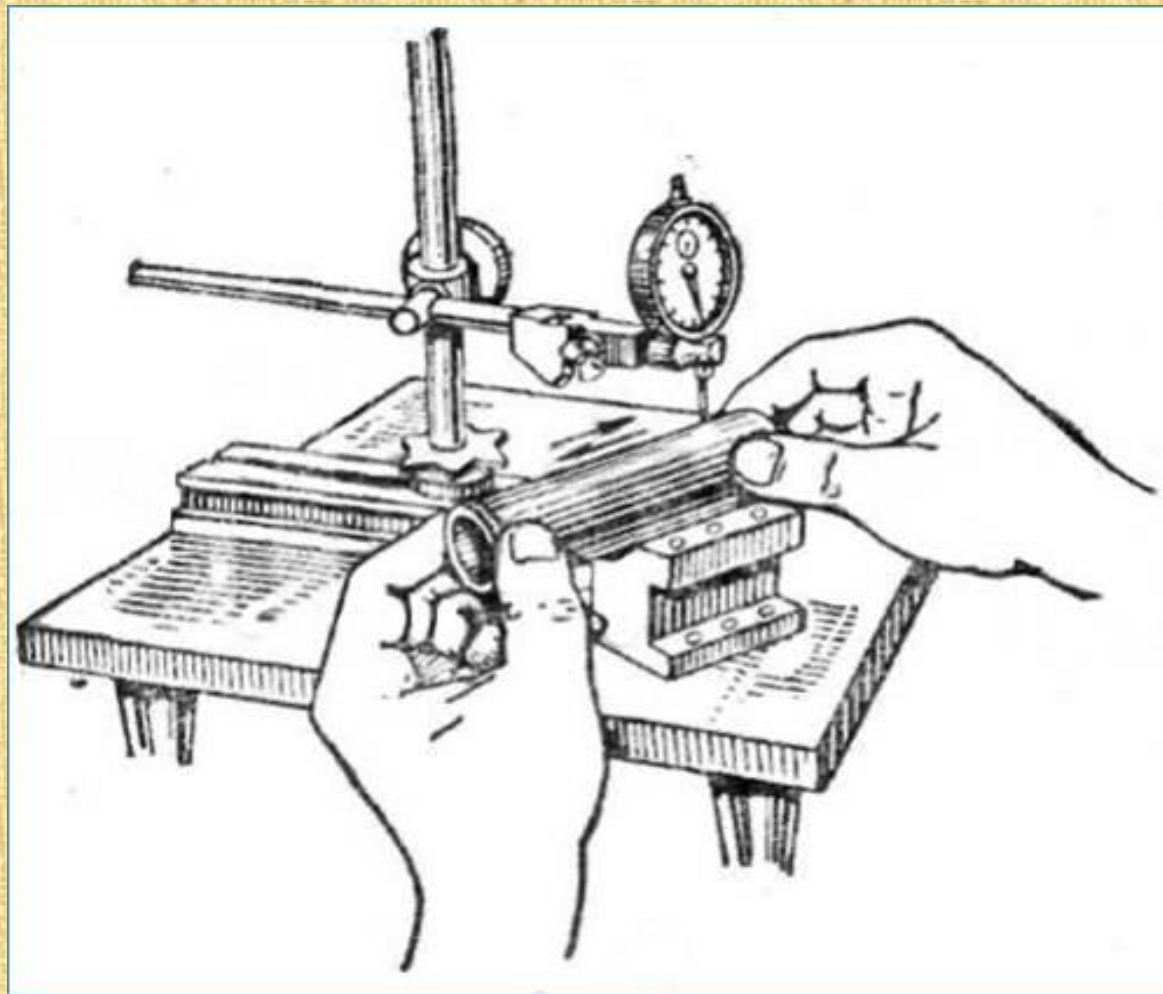


Рисунок 2 - Вимірювання індикатором

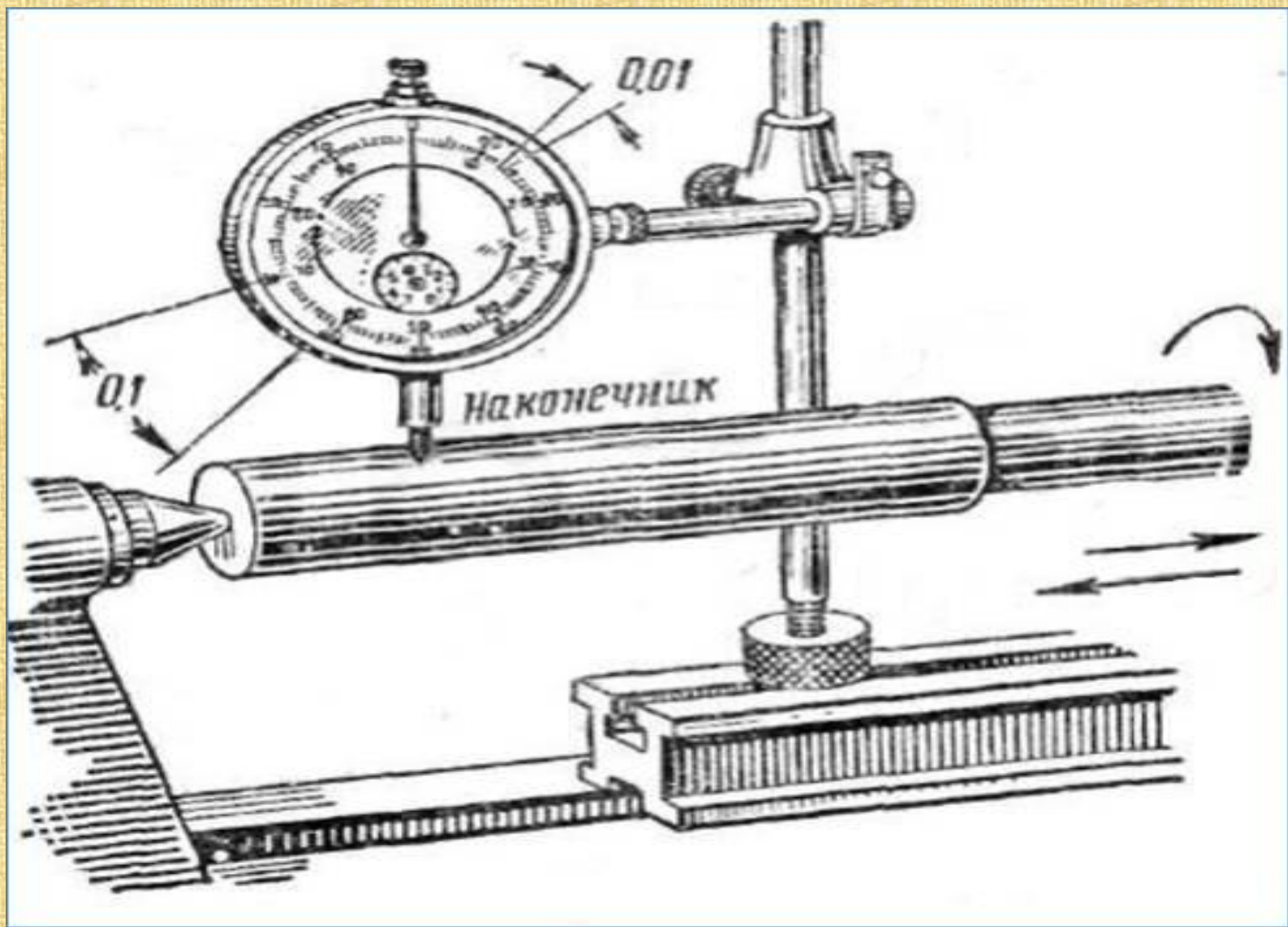


Рисунок 3 - Вимірювання індикатором



# Метрологічні характеристики ІЧЦ-10

Найменування параметра	ИЧЦ(4)-10	
	Окл.т.	1кл.т.
Діапазон вимірювань, мм	0-10	
Дискретність цифрового відліку, мм /дюйми	0,01	
Границя допустимої похибки, мм	±0,02	±0,03
Варіація показань, мм, не більше	0,01	0,02

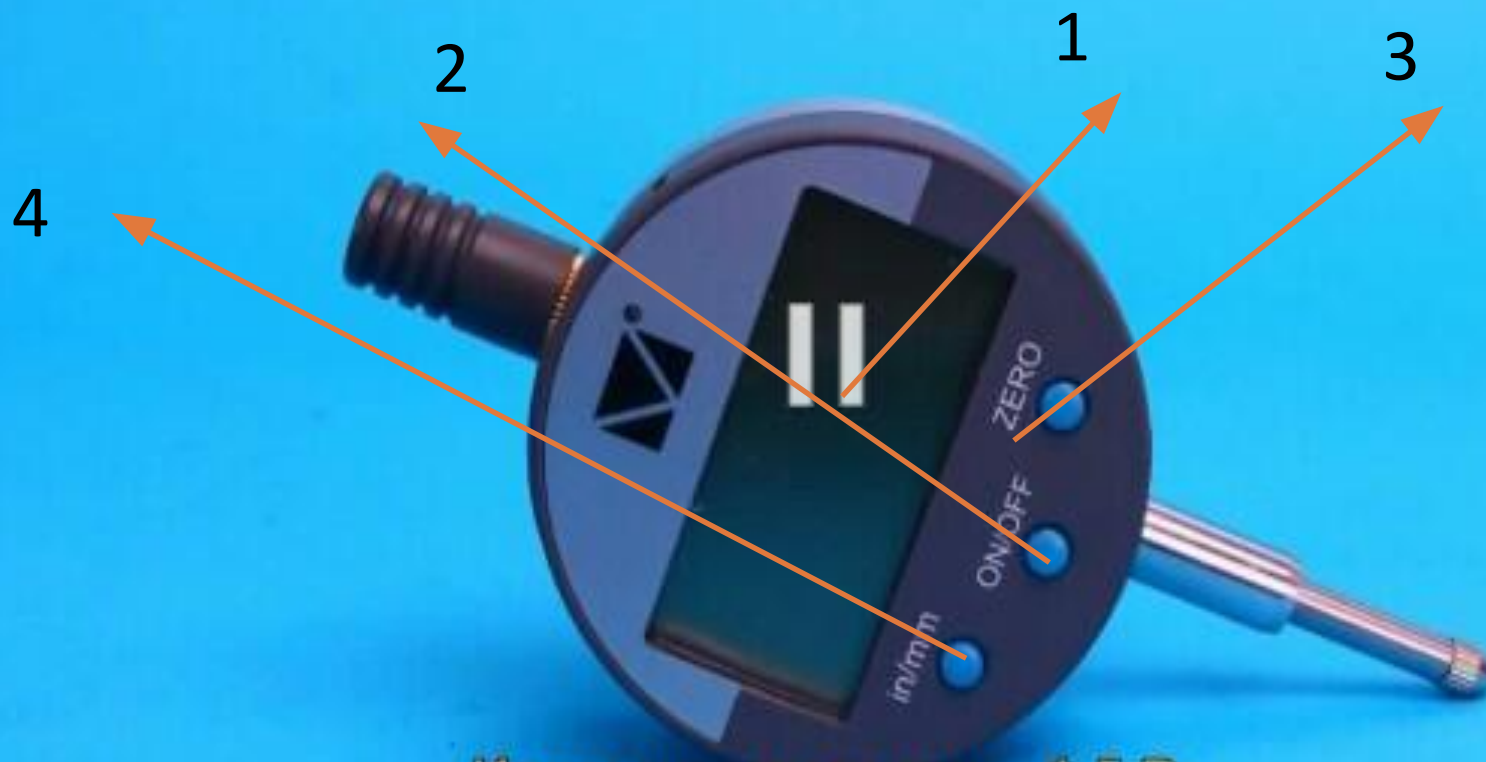
Наименование параметра	ИЧЦ(4)-10	
	Окл.т.	1кл.т.
Розмах показань, мм, не більше	0,01	0,02
Найбільше вимірювальне зусилля, Н	1,5	



**Розглянемо конструкцію ІЧЦ**

На лицьовій стороні циферблата індикатора є

- 1. Цифрова індикація,
- 2. Включення / виключення;
- 3. Установка на нуль;
- 4. Перемикання системи мм / дюйм;



Источник питания – 1,5 В;  
Температура окружающей среды от +10 до +35 С;  
Относительная влажность до 80%( при  $t=25$  С).

Рисунок 4 - ИЧЦ

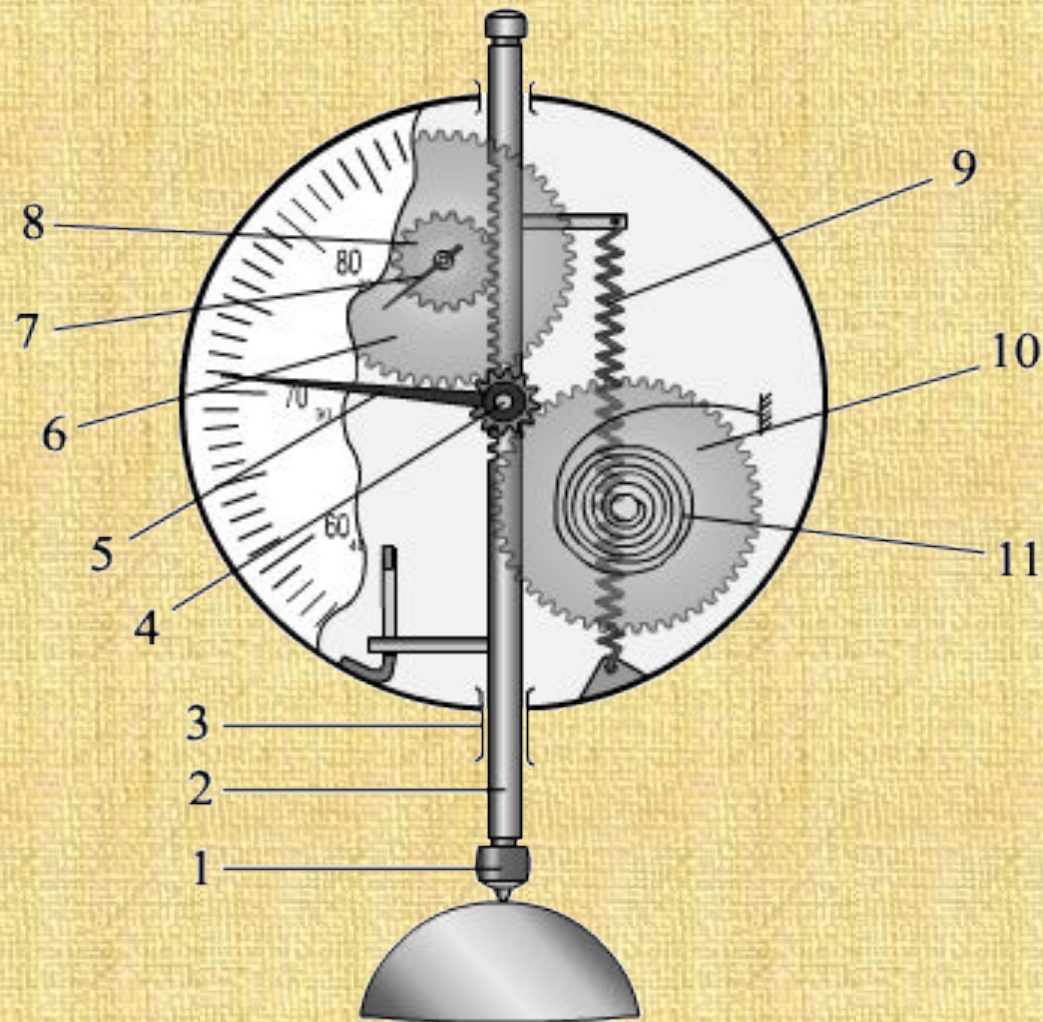


Рисунок 5 - Конструкція ІЧЦ



1 - наконечник; 2 - вимірювальний  
стрижень-рейка; 3 - гільза; 4 - шестерінка; 5  
- стрілка; 6 - передавальне зубчасте  
колесо; 7 - стрілка; 8 - зубчасте рейкове  
колесо; 9 - пружина; 10 - зубчасте колесо;  
11 - пружинний волосок

**Дякую за увагу!**