

Возможный износ электрических аппаратов

Работу выполнил:
Рябов Михаил

Повышенный износ щеток и сколы щеток

Причины: установлены слишком мягкие щетки; сильное искрение под щетками; чрезмерное нажатие на щетку; недопустимое биение коллектора; неравномерное нажатие на щетки; большой зазор между щеткой и окном щеткодержателя; ослаблен контакт гибких проводов щеток; велик зазор между коллектором и щеткодержателем; загрязнен коллектор; сырые щетки; некачественная обработка рабочей поверхности коллектора; выступание миканитовых пластин; неравномерный износ коллектора.

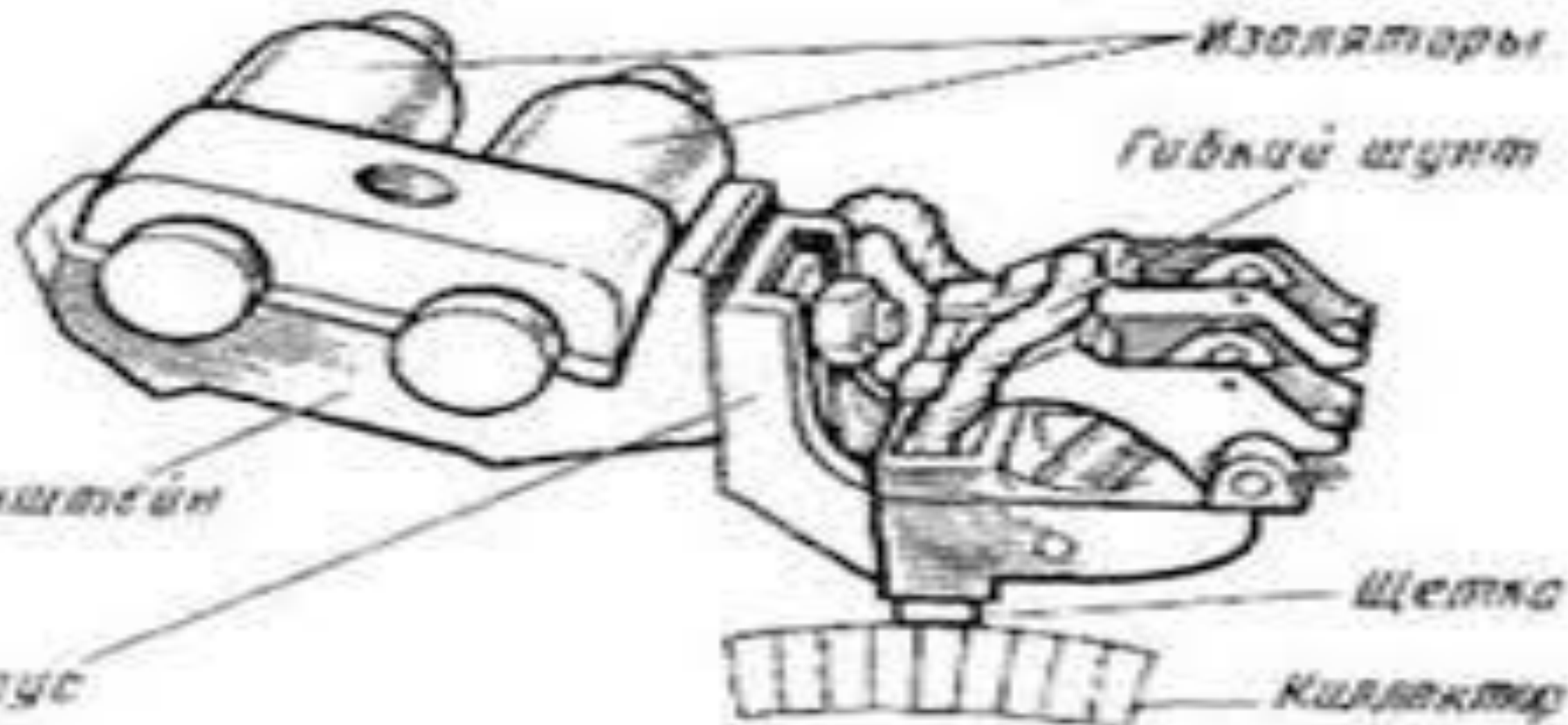
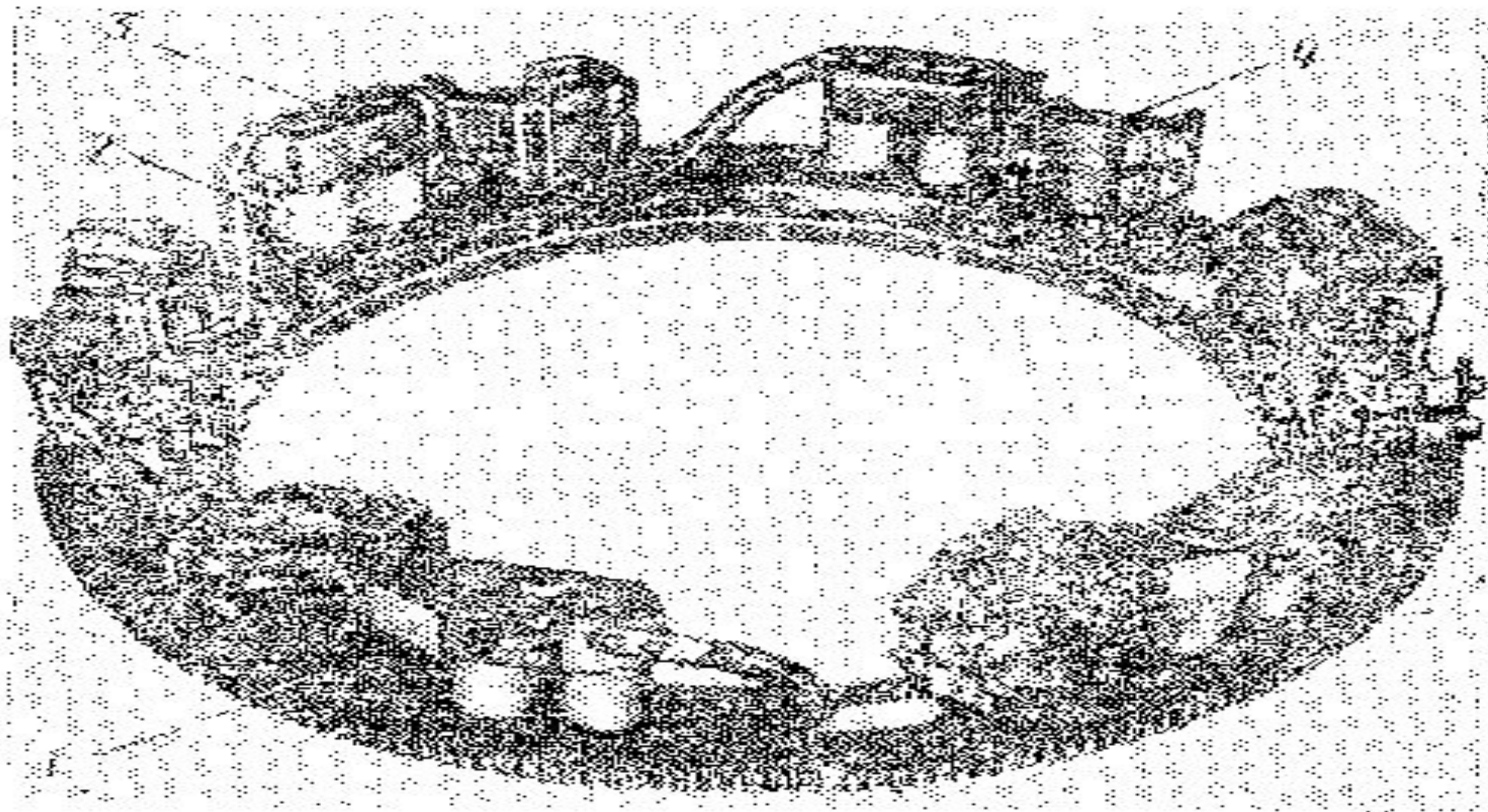
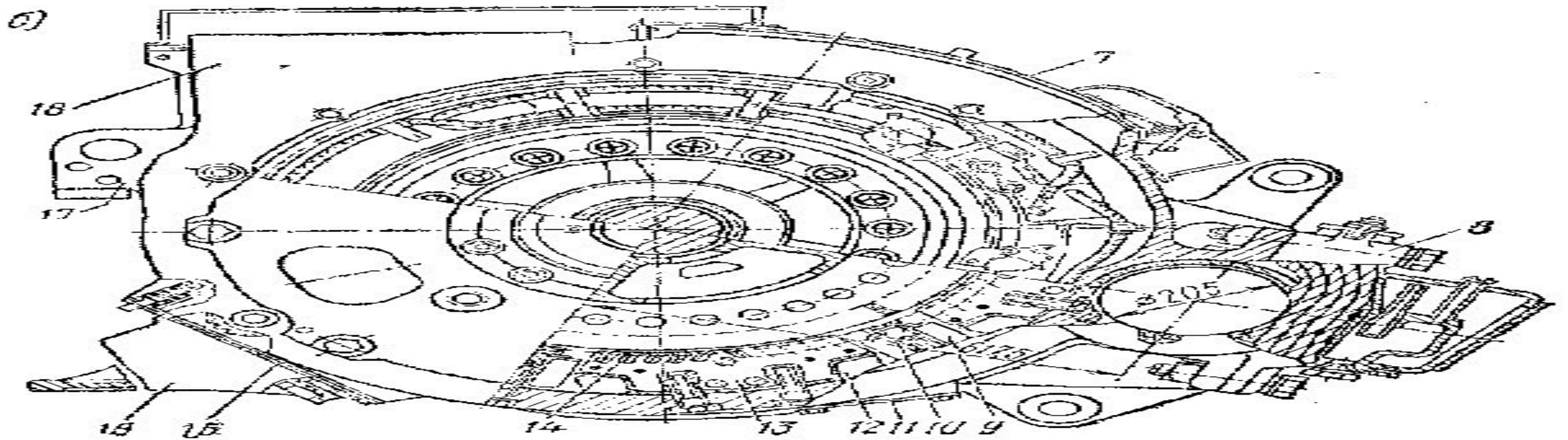
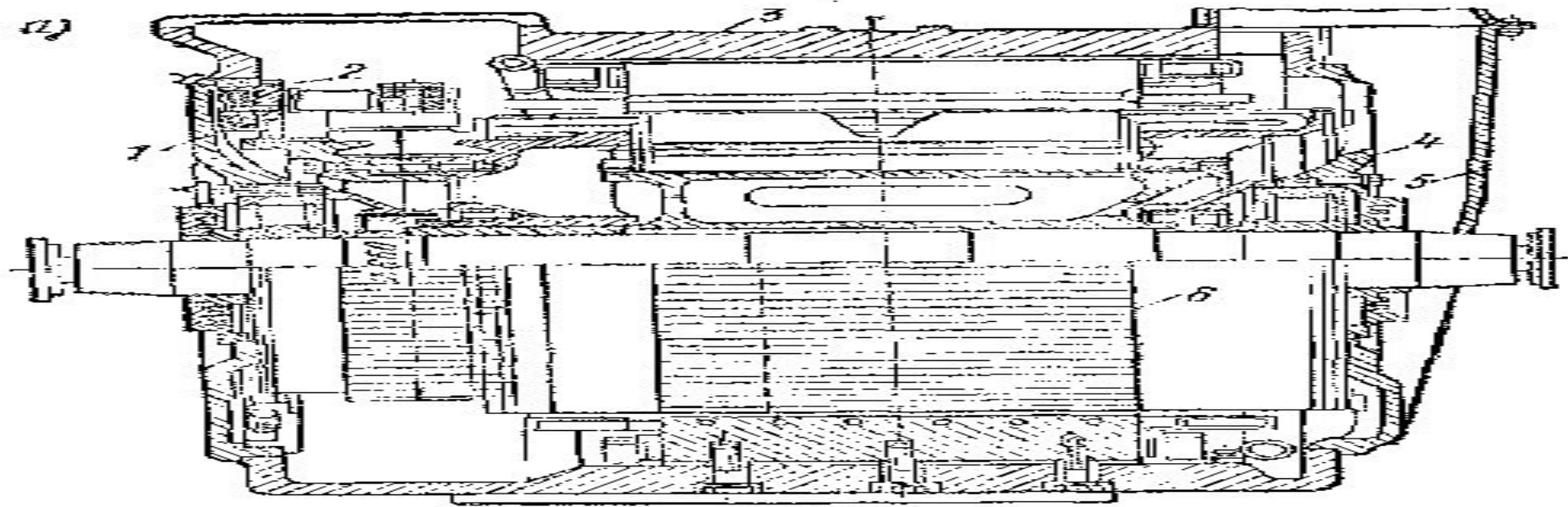


Рис 19 Щеткодержатель тягового двигателя



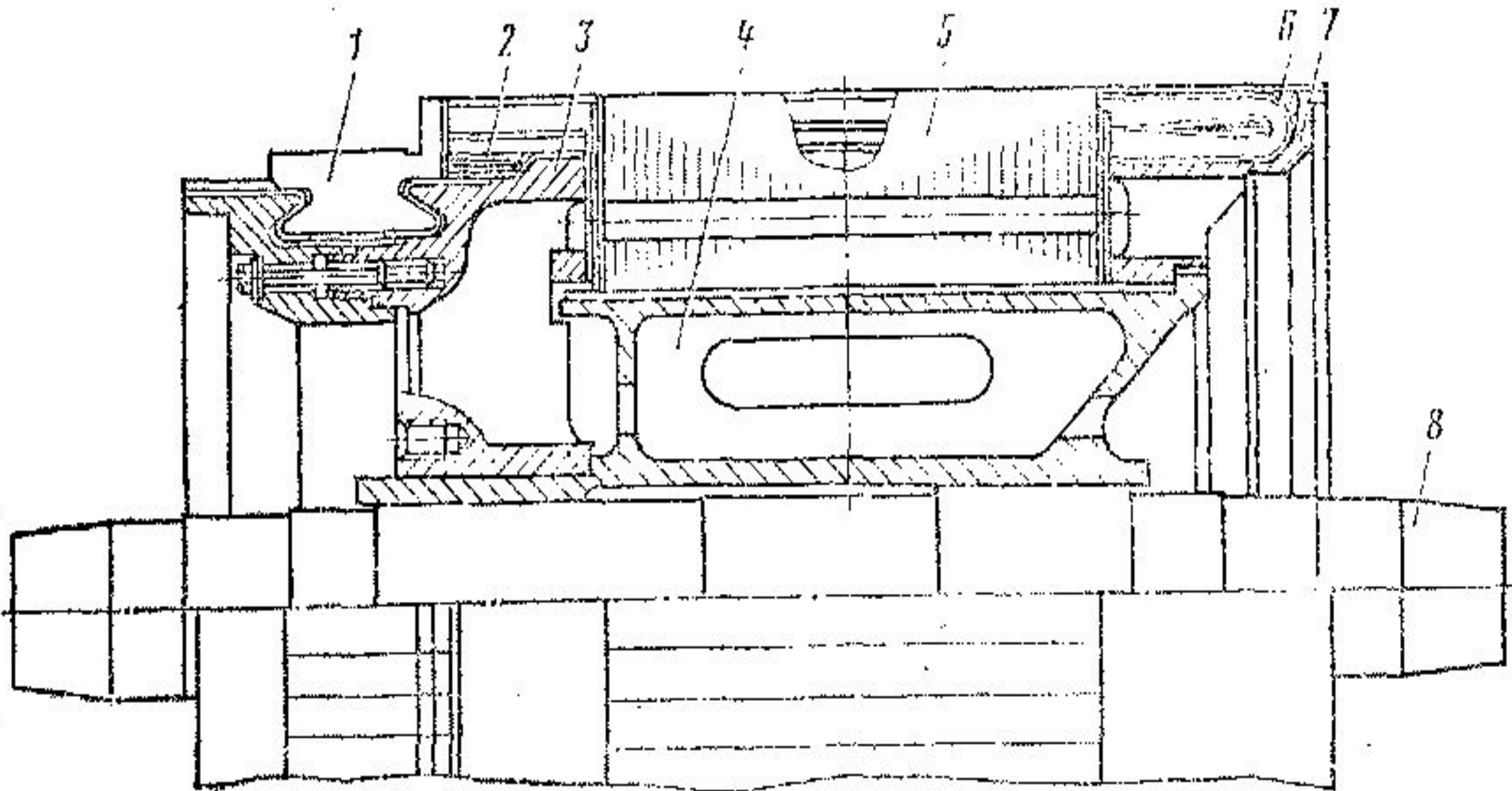
Повышенный или неравномерный износ коллектора.

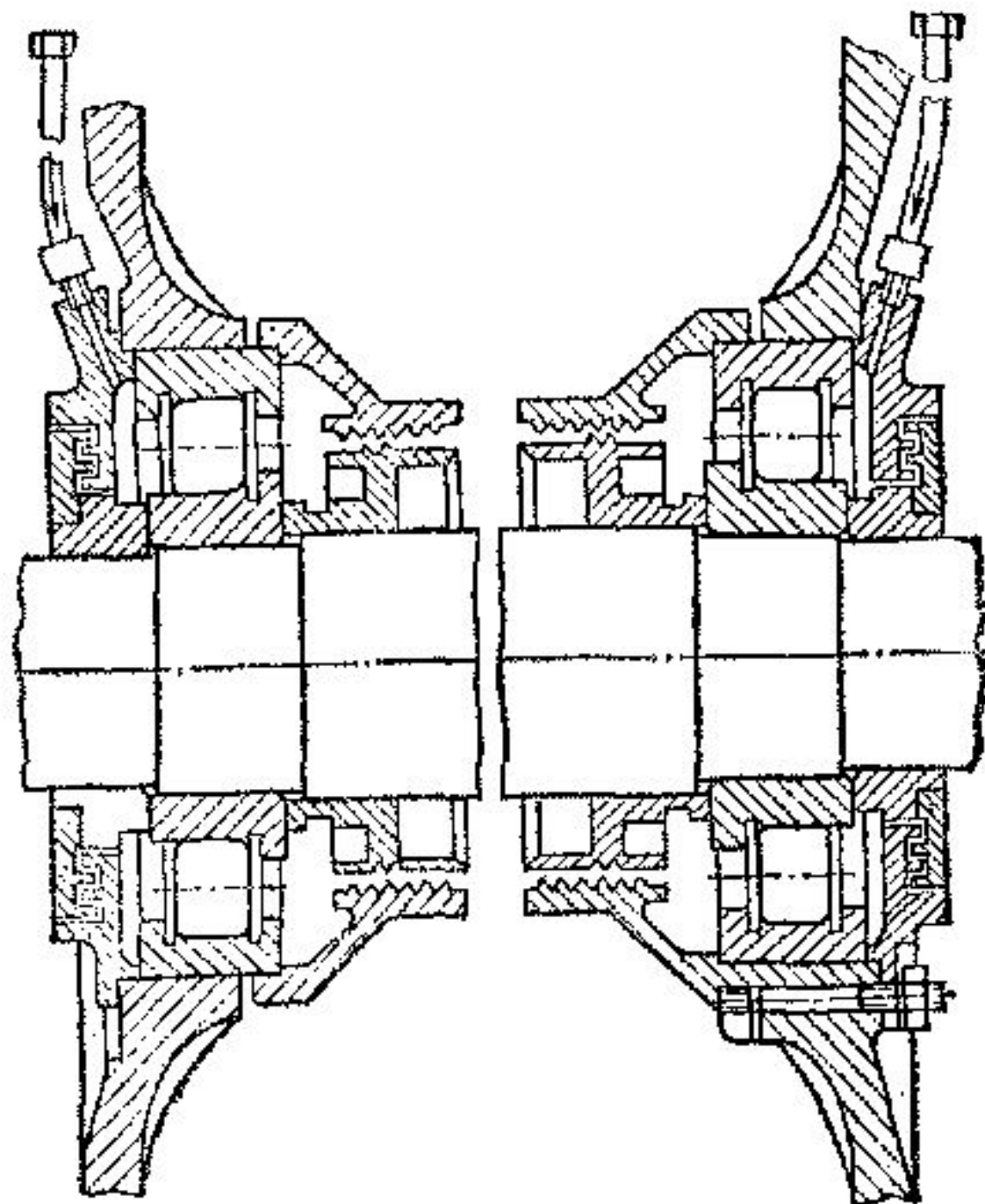
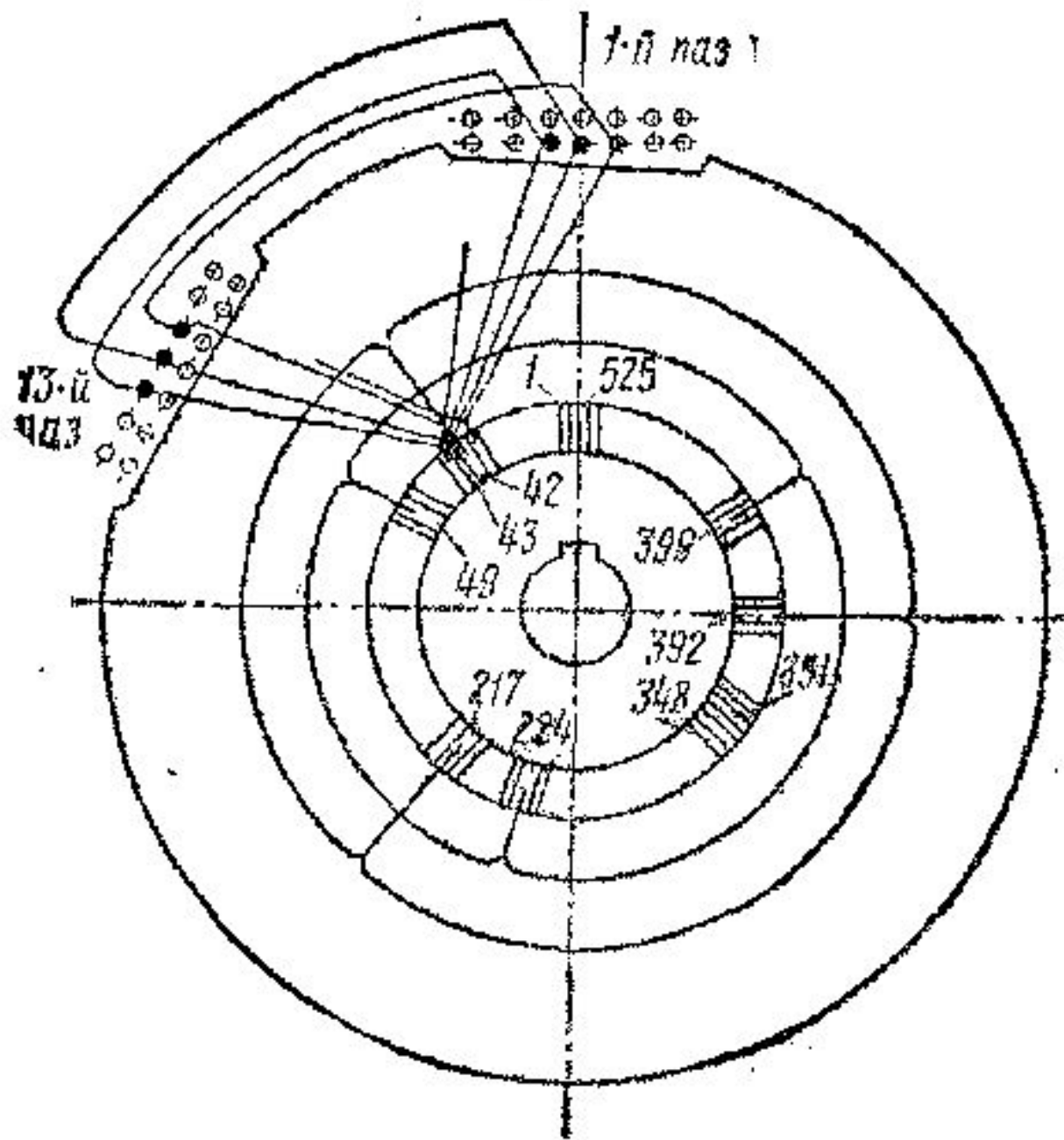
Причины: установлены слишком твердые щетки; чрезмерное нажатие на щетки; недопустимое искрение под щетками; неправильная расстановка щеток в осевом направлении; выступание коллекторных пластин; вибрация щеток.



Превышение допустимой температуры нагрева подшипников якоря

Причины: загрязнение подшипника при сборке; загрязненная смазка: избыток смазки в подшипнике; изношены или разрушены детали подшипника; подшипник установлен с перекосом; мал радиальный зазор в подшипнике; трение в уплотнениях подшипнике в.





Распайка соединения

Причины: перегрузка якоря током при работе или неподвижном состоянии, приводящая к выплавлению припоя из петушков коллектора; плохое качество самой пайки.

Превышение допустимой температуры нагрева моторно-осевых подшипников

Причины: недостаточная подача масла; загрязнение масла или шерстяной подбивки и попадание воды в масло; применение масла неподходящего сорта; уменьшение зазора между вкладышами и осью.

