

Министерство образования и науки Российской Федерации

ФЕДЕРАЛЬНОЕ ГОСУДАРСТВЕННОЕ АВТОНОМНОЕ ОБРАЗОВАТЕЛЬНОЕ
УЧРЕЖДЕНИЕ ВЫСШЕГО ОБРАЗОВАНИЯ

«НАЦИОНАЛЬНЫЙ ИССЛЕДОВАТЕЛЬСКИЙ УНИВЕРСИТЕТ
«МОСКОВСКИЙ ИНСТИТУТ ЭЛЕКТРОННОЙ ТЕХНИКИ»

Факультет электроники и компьютерных технологий

Кафедра проектирования и конструирования интегральных микросхем

Сорока Сергей Викторович
Шивцов Геннадий Федорович

Дифференциальный усилитель с постоянной
крутизной

Преподаватель: Петраков В. И.

Москва
2015

Rail-to-rail дифференциальный усилитель

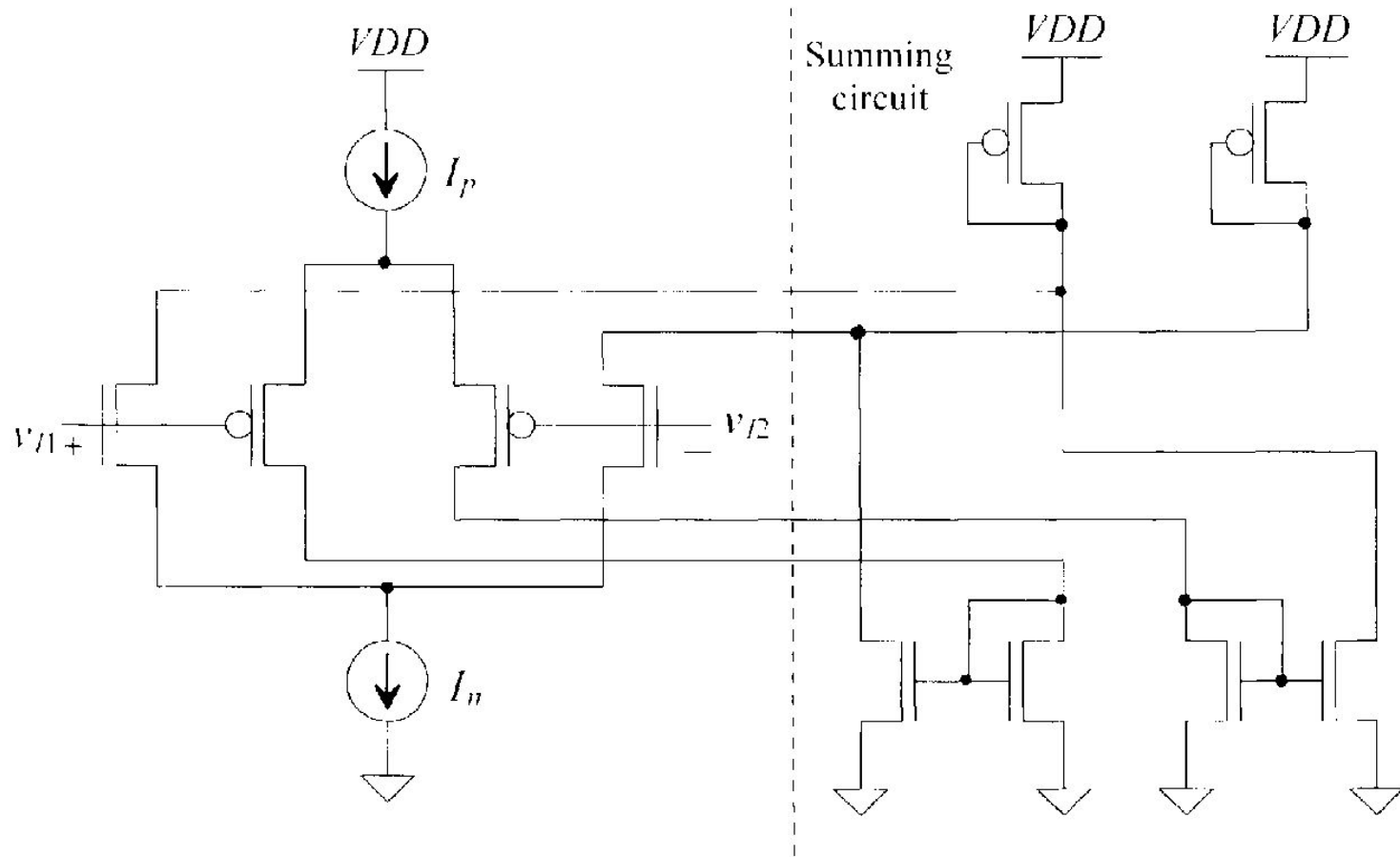


Рис. 1. схема дифференциального усилителя

Условия постоянства крутизны

- $$g_m = g_{mn} + g_{mp} = \sqrt{2\beta_n I_n} + \sqrt{2\beta_p I_p} = const \quad (1)$$

где g_{mn} - крутизна n-канального транзистора,

g_{mp} - крутизна p-канального транзистора,

β_n - коэффициент усиления n-канального транзистора,

β_p - коэффициент усиления p-канального транзистора,

I_n - ток через n-канальный транзистор,

I_p - ток через p-канальный транзистор

$$\sqrt{I_n} + \sqrt{I_p} = const \quad (2)$$

Равенство (2) не соблюдается только в том случае, если активен только один из усилителей

Способы устранения проблемы

● Основной способ – уравнивать токи через различные типы транзисторов:

$$I_n = I_p = I_0 \quad (1)$$

Тогда справедливо равенство:

$$2\sqrt{I_0} = \text{const} \quad (2)$$

В таком случае:

$$2\sqrt{I_0} = \sqrt{3I_0 + I_n} = \sqrt{3I_0 + I_p} \quad (3)$$

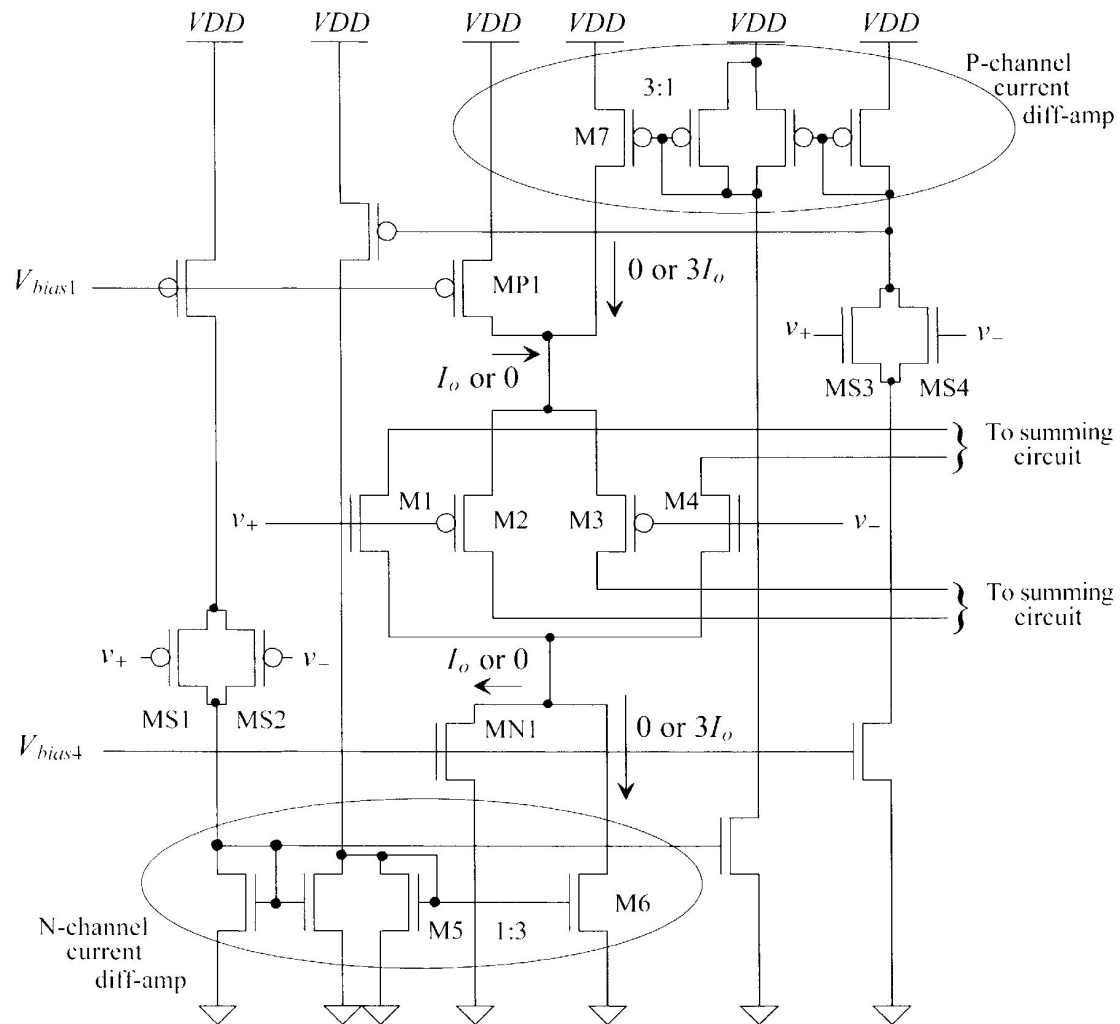


Рис. 2. Широкополосный дифференциальный усилитель с постоянной крутизной

Назначение и недостатки

Дифференциальные усилители с постоянной крутизной используются для:

- Избегания искажения сигнала
- Предотвращения эффекта перекомпенсации

Недостатки технологии:

- Повышение сложности схем и энергопотребления
- В некоторых случаях может увеличиться эффект искажения