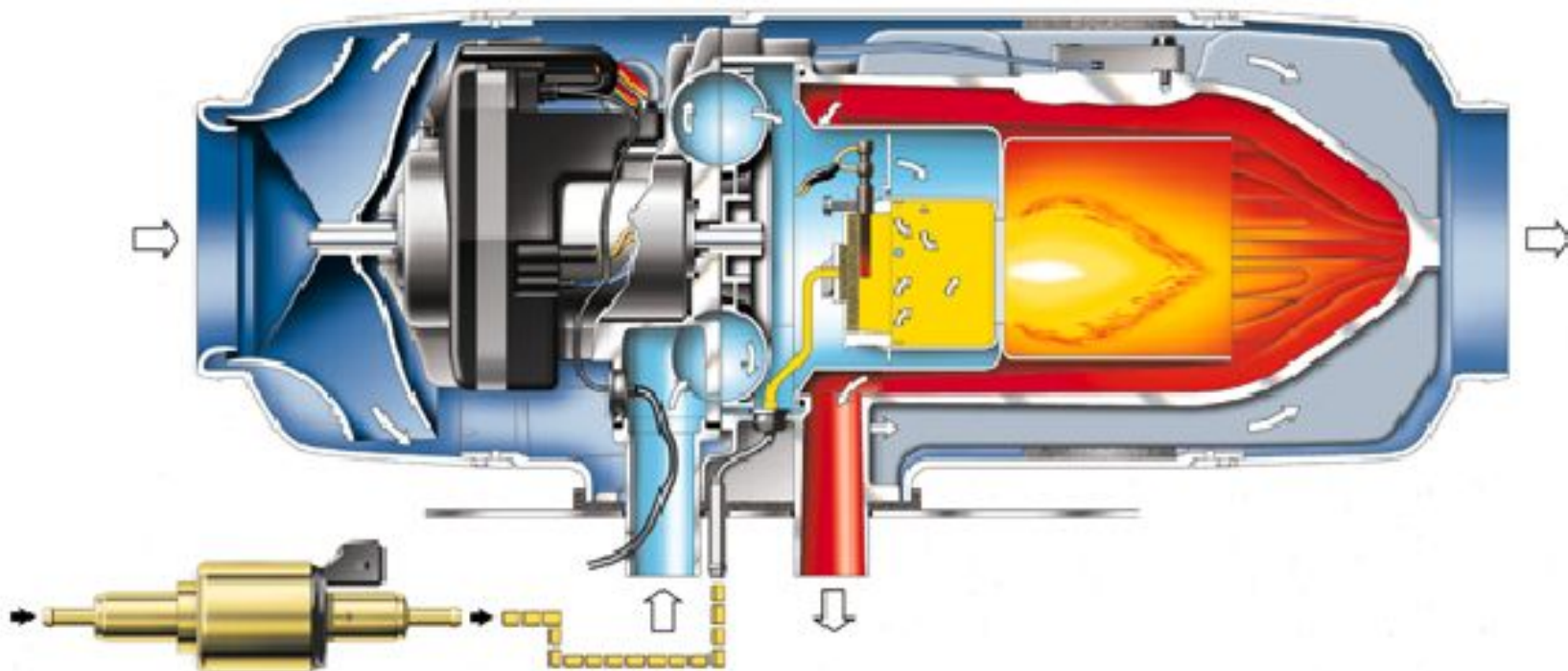


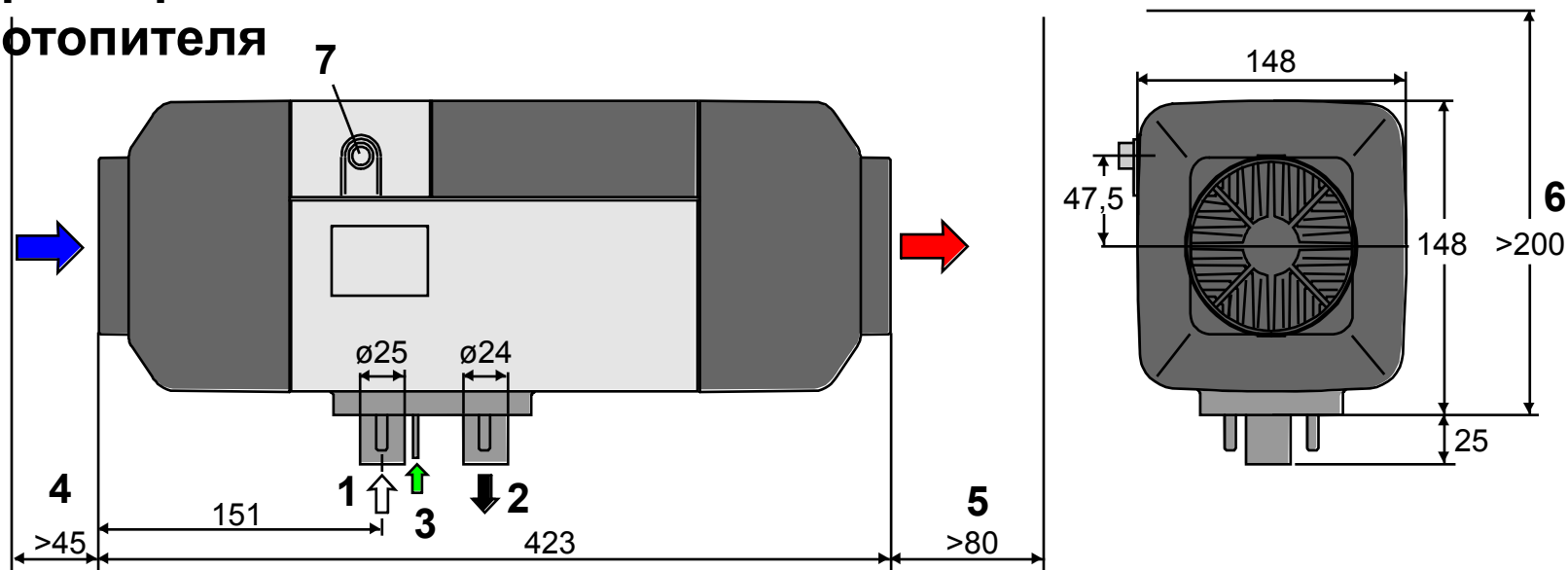
# Air Top 3500 / 5000

## Рисунок отопителя в



## Air Top 3500 / 5000

### Габаритные размеры отопителя

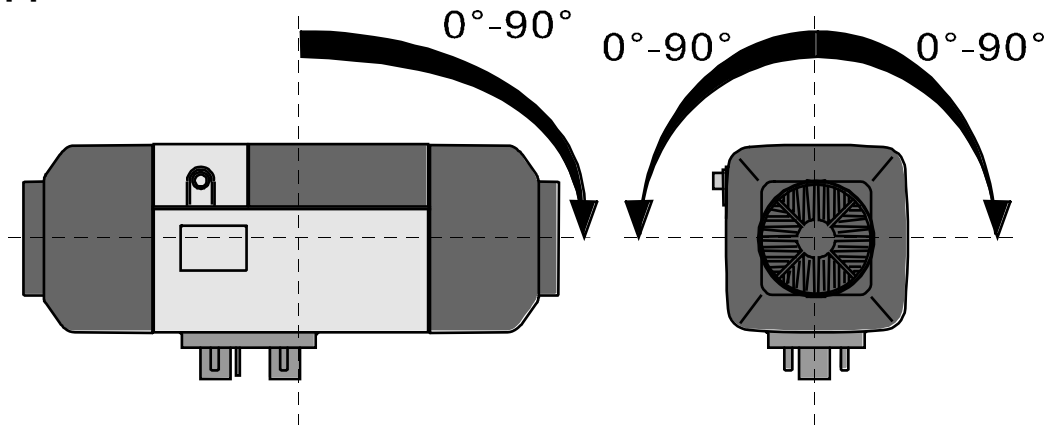


- 1 Забор воздуха для горения
- 2 Выход выхлопных газов
- 3 Вход топлива
- 4 Пространство необходимое для забора отапливаемого воздуха
- 5 Пространство необходимое для выхода отапливаемого воздуха
- 6 Пространство необходимое для демонтажа отопителя
- 7 Вывод кабеля (по выбору: вправо или влево)

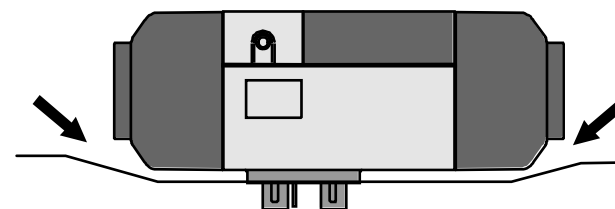
## Air Top 3500 / 5000

### Допустимые установочные положения

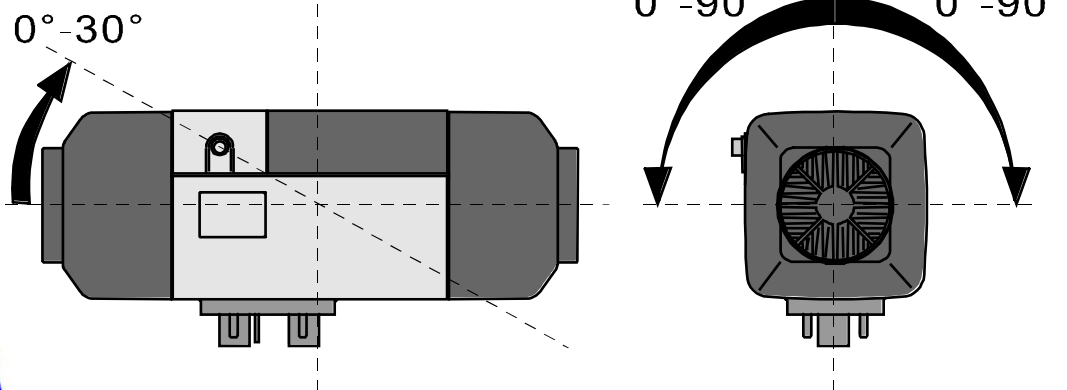
Дизельные отопители



Проверить  
правильность  
обеспечения зазоров!



Бензиновые отопители



# Air Top 3500 / 5000

## Технические

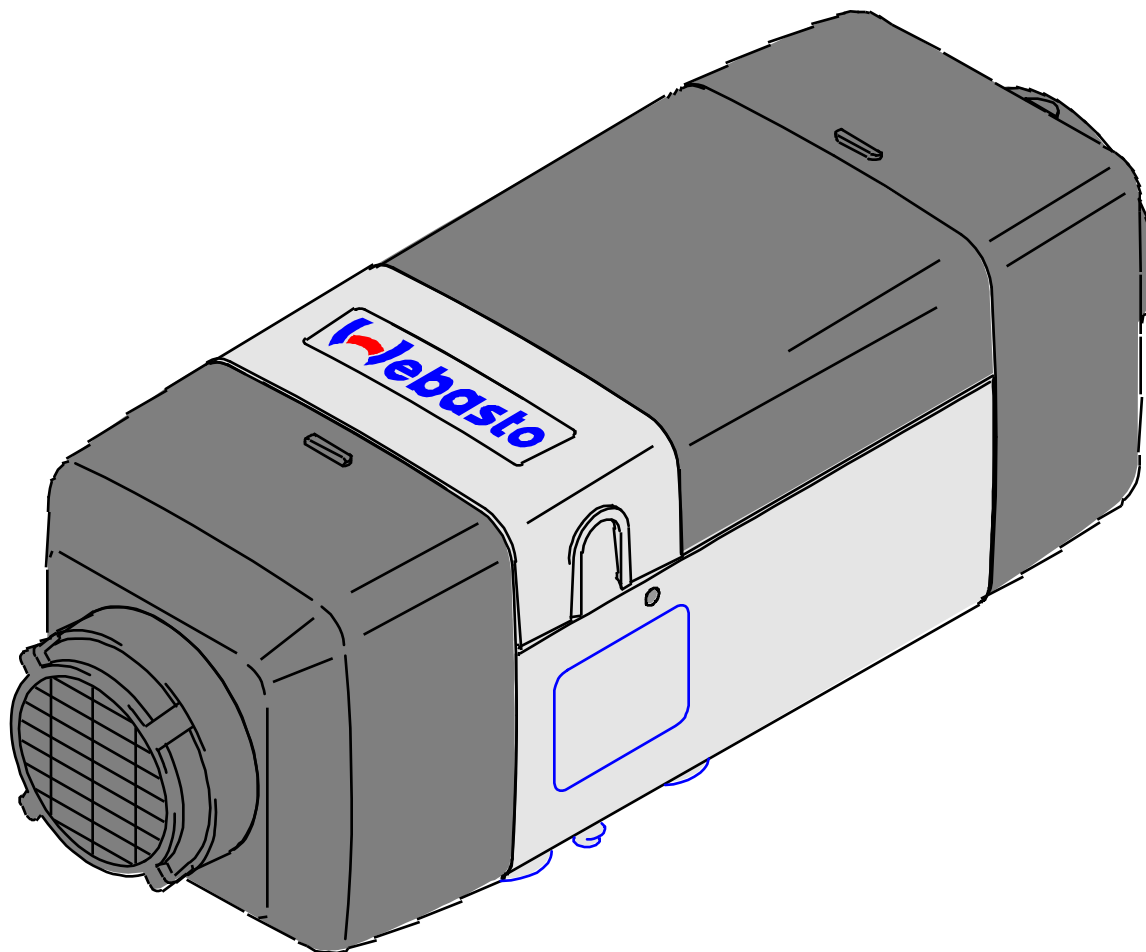
## характеристики

|  | Air Top 3500 B   | Air Top 3500 D          | Air Top 5000 B                                | Air Top 5000 D                              |
|--|--|-------------------------|---|---|
| Контрольный знак   | ~~~ S 305  | ~~~ S 306               | ~~~ S 304                                     | ~~~ S 303                                   |
| Тип  | Воздушный отопитель с горелкой испарительного типа         |                         |   |   |
| Мощность теплового потока (диапазон регулирования)                                   | 1.5 - 3.5 кВт  |                         | 1.5 - 5.0 (5.5) <sup>1)</sup> кВт             |   |
| Топливо  | Бензин   | Дизельное               | Бензин  | Дизельное                                   |
| Расход топлива (диапазон регулирования)  | 0.19 - 0.46 л/ч  | 0.17 - 0.42 л/ч         | 0.19 - 0.66 л/ч<br>(0.73) <sup>1)</sup> л/ч   | 0.17 - 0.60 л/ч<br>(0.66) <sup>1)</sup> л/ч |
| Номинальное напряжение   | 12 В   | 12/24 В                 | 12 В  | 12/24 В                                     |
| Рабочий диапазон напряжения  | 10.5 - 15 В  | 10.5 - 15/<br>21 - 30 В | 10.5 - 15 В                                   | 10.5 - 15/<br>21 - 30 В                     |
| Ном. потреб. мощность (диапазон регулирования)                                       | 15 - 36 кВт  |                         | 15 - 90 кВт                                   |   |
| Допустимая температура окружающей среды :  |  |                         |   |   |
| Отопитель:   |  |                         |   |   |
| – работа   | - 40 – + 40 °С   |                         |   |   |
| – хранение   | - 40 – + 85 °С   |                         |   |   |
| Дозирующий насос:  |  |                         |   |   |
| – работа   | - 40 – + 20 °С   |                         |   |   |
| – хранение   | - 40 – + 85 °С   |                         |   |   |
| Органы управления  |  |                         |   |   |
| – работа   | - 40 – + 75 °С   |                         |   |   |
| – хранение   | - 40 – + 85 °С   |                         |   |   |
| Допустимая температура забираемого воздуха для горения                               | - 40 – + 20 °С   |                         |   |   |
| Диапазон регулирования температуры в отапливаемом помещении (диапазон регулирования) | + 10 – + 45 °С   |                         |   |   |
| Макс. объемный поток отопительного воздуха при противодействии 0,5 бар               | 139 м <sup>3</sup> /ч макс.                                |                         | 218 м <sup>3</sup> /ч                         |   |
| Допустимый уровень CO <sub>2</sub> в выхлопе   | 1.5 кВт: 5.0 – 8.0 %<br>3.5 кВт: 9.0 – 12.5 %              |                         | 1.5 кВт: 5.0 – 8.0 %<br>5.0 кВт: 9.0 – 12.5 % |   |
| Габариты отопителя   | длина 425 ± 2 мм<br>ширина 148 ± 1 мм<br>высота 148 ± 1 мм |                         |   |   |
| Вес отопителя  | 5.9 кг   |                         |   |   |

<sup>1)</sup> Бустерная ступень, макс. 30 мин

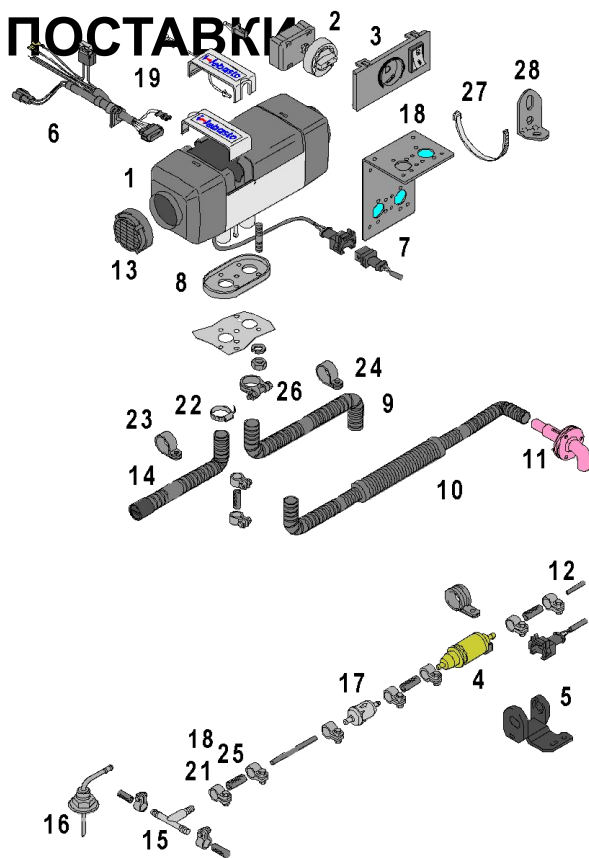
## Air Top 3500 / 5000

Внешни  
й вид



# Air Top 3500 / Air Top 5000

## ОБЪЕМ ПОСТАВКИ



\* При использовании на яхтах и катерах, данные компоненты могут быть установлены только вне моторного отсека. При установке внутри моторного отсека использовать компоненты в соответствии с EN ISO 7840.

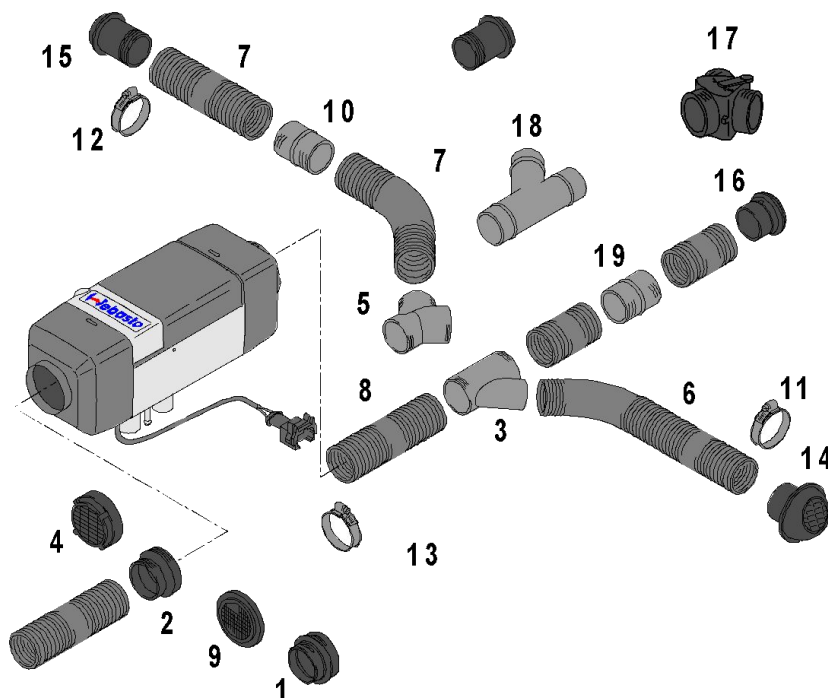
\*\*В комплект поставки для яхт и катеров входят отопители, которые в отопительном режиме, при достижении заданной температуры воздуха, переходят в режим регуляционной паузы (продувки). Эксплуатация таких отопителей допускается только с наружным датчиком температуры

### № Кол-во Описание

|    |    |   |
|----|----|---|
| 1  | 1  | отопитель ** 12 или 24 В  |
| 2  | 1  | Орган управления 12 или 24 В  |
| 3  | 1  | Панель с выключателем вентиляции (комплект «яхта»)                                      |
| 4  | 1  | Дозирующий насос * 12 или 24 В (с крепежом)   |
| 5  | 1  | Кронштейн для дозирующего насоса (комплект «яхта»)                                      |
| 6  | 1  | Кабельный жгут (отопитель) (комплект «яхта», 9.5 м)                                     |
| 7  | 1  | Кабельный жгут (дозированный насос), 7000 м   |
| 8  | 1  | Прокладка   |
| 9  | 1  | Выхлопной трубопровод 12 В: длина 1,1 м; 24В: длина 0,8 м                               |
| 10 | 1  | (не входит в комплект «яхта»)   |
| 11 | 1  | Выхлопной глушитель, водо-защищенный длина 1,5 м;                                       |
| 12 | 1  | Фланец ((комплект «яхта»)   |
| 13 | 1  | Топливный шланг * для 12 В: длина 5 м; для 24В: длина 8 м                               |
| 14 | 1  | Решетка   |
| 15 | 1  | Воздухозаборный глушитель Ø 25; длина 0,65 м. Топливозаборник * (для 12 В)              |
| 16 | 1  | (не входит в комплект «яхта») Баковый топливозаборник (для 24В)                         |
| 17 | 1  | (входит в комплект «яхта» для 12 В)   |
| 18 | 1  | Топливный фильтр * (комплект «яхта»)  |
| 19 | 1  | Кронштейн (комплект «яхта») Наружный датчик температуры, длина 20 м (в комплект «яхта») |
| 21 | 8  | Комплект механических приспособлений, состоящий из:                                     |
| 22 | 1  | Зажимной хомут Ø 10   |
| 23 | 1  | Зажимной хомут Ø 28 - 35  |
| 24 | 1  | Установочный хомут Ø 34 (воздухозаборный шланг)   |
| 25 | 4  | Установочный хомут Ø 28 (выхлопной шланг)   |
| 26 | 1  | Топливный шланг *   |
| 27 | 17 | Зажимной хомут Ø 26 - 28  |
| 28 | 2  | Пластиковая застежка Скоба Набор, шайб, гаек и винтов                                   |

# Air Top 3500

## Система подачи теплого воздуха

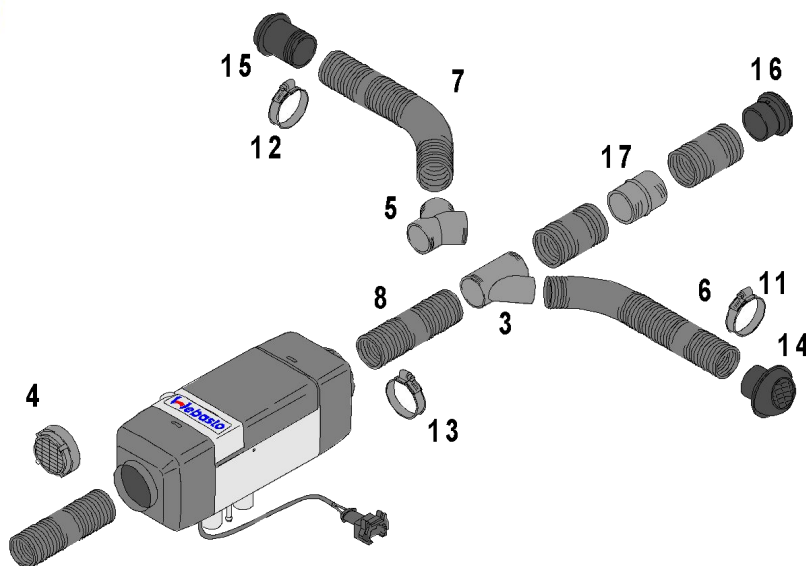


| №  | Кол-во. | Описание                             | Идент. номер |
|----|---------|--------------------------------------|--------------|
| 1  | 1       | Переходной патрубок Ø 90 / 80        | 891 11A      |
| 2  | 1       | Переходной патрубок Ø 90 / 80        | 890 75A      |
| 3  | 1       | Тройник Ø 90 / 60 / 90               | 909 99A      |
| 4  | 1       | Решетка Ø 90                         | 891 41A      |
| 5  | 1       | У-образный тройник Ø 90 / 80 / 80    | 910 00A      |
| 6  | x       | Гибкий воздуховод РАК, Ø 60          | 398 497      |
| 7  | x       | Гибкий воздуховод РАК, Ø 80          | 398 519      |
| 8  | x       | Гибкий воздуховод РАК, Ø 90          | 903 95A      |
| 9  | 1       | Воздухозаборный экран Ø 80           | 252 441      |
| 10 | 1       | Соединительный патрубок Ø 80; 75 мм. | 495 646      |
| 11 | 1       | Зажимной хомут Ø 50 ... 70           | 139 645      |
| 12 | 1       | Зажимной хомут Ø 70 ... 90           | 139 610      |
| 13 | 1       | Зажимной хомут Ø 80 ... 95           | 915 65A      |
| 14 | 1       | Дефлектор, 360°, Ø 60                | 398 551      |
| 15 | 1       | Дефлектор, Ø 80; 90°                 | 107 976      |
| 16 | 1       | Дефлектор, Ø 90                      | 915 69A      |
| 17 | 1       | Тройник с шибером, Ø 80/80/80        | 100 567      |
| 18 | 1       | У-образный тройник Ø 80 x 60 x 60    | 252 727      |
| 19 | 1       | Соединительный патрубок Ø 90         | 720 22A      |



# Air Top 5000

## Система подачи теплого воздуха



| №  | Кол-во. | Описание                          | Идент. номер |
|----|---------|-----------------------------------|--------------|
| 3  | 1       | Тройник Ø 90 / 60 / 90            | 909 99A      |
| 4  | 1       | Решетка Ø 90                      | 891 41A      |
| 5  | 1       | Y-образный тройник Ø 90 / 80 / 80 | 910 00A      |
| 6  | x       | Гибкий воздуховод PAK Ø 60        | 398 497      |
| 7  | x       | Гибкий воздуховод PAK Ø 80        | 398 519      |
| 8  | x       | Гибкий воздуховод PAK Ø 90        | 903 95A      |
| 11 | 1       | Зажимной хомут Ø 50 ... 70        | 139 645      |
| 12 | 1       | Зажимной хомут Ø 70 ... 90        | 139 610      |
| 13 | 1       | Зажимной хомут Ø 80 ... 95        | 915 65A      |
| 14 | 1       | Дефлектор, 360°, Ø 60             | 398 551      |
| 15 | 1       | Дефлектор Ø 80; 90°               | 107 976      |
| 16 | 1       | Дефлектор Ø 90                    | 915 69A      |
| 17 | 1       | Соединительный патрубок Ø 90      | 720 22A      |



# Air Top 3500 / Air Top 5000

## Коэффициент

**аэродинамический коэффициент** **Мин. диаметр**  
**аэрод.сопротивления** **основного трубопровода**

**0,09**  
Air Top 3500

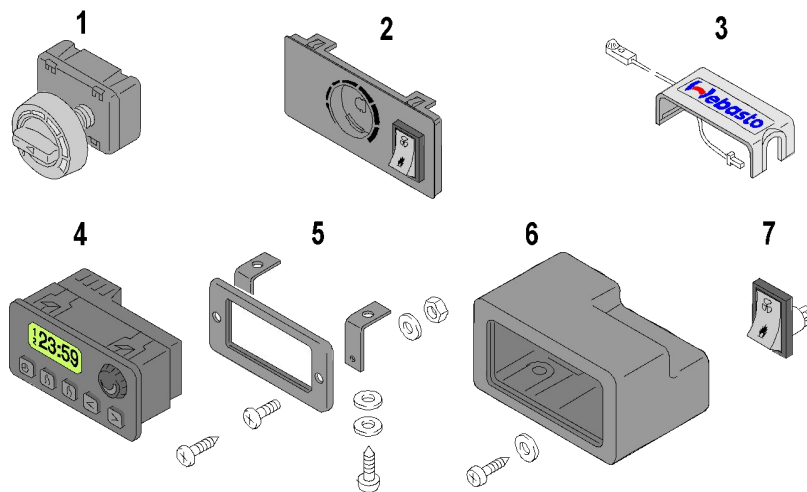
**0,09**  
Air Top 5000

80 мм

| Наименование                       | Диаметр  | Идент. № | Коэффициент сопротивления |
|------------------------------------|----------|----------|---------------------------|
| Гибкий воздуховод                  | 80       | 398 519  | 15                        |
| 1 загиб воздуховода                | 80       |          | 6                         |
| Гибкий воздуховод                  | 90       | 903 95A  | 10                        |
| 1 загиб воздуховода                | 90       |          | 3                         |
| Адаптер                            | 90/80    | 891 11A  | 13                        |
| Переходник                         | 90/80    | 890 75A  | 17                        |
| Соединительный патрубок            | 80       | 495 646  | 6                         |
| Проход трубы                       | 80       | 495 425  | 3                         |
| Коленчатый патрубок                | 80       | 128 503  | 17                        |
| Воздухозаборный экран              | 80       | 252 441  | 12                        |
| Воздухозаборный экран              | 100      | 252 468  | 26                        |
| Экран                              | 90       | 891 41A  | 5                         |
| Откидной клапан                    | 80/80/80 | 100 548  | 27                        |
| Соединительный фитинг              | 80/80/80 | 495 700  | 17                        |
| Соединительный фитинг              | 90/60/90 | 909 99A  | 6                         |
| Y-образный тройник                 | 90/80/80 | 910 00A  | 41                        |
| Соединительный фитинг              | 80/80/60 | 252 778  | 5                         |
| Соединительный фитинг              | 80/80/80 | 252 786  | 14                        |
| Соединительный фитинг              | 80/80/55 | 495 719  | 4                         |
| Распределитель с откидным клапаном | 80/80/80 | 100 567  | 24                        |
| Дефлектор, 360°                    | 80       | 264 091  | 50                        |
| Дефлектор, 90°                     | 80       | 107 976  | 8                         |
| Дефлектор, 45°                     | 80       | 107 984  | 50                        |
| Дефлектор                          | 90       | 915 68A  | 25                        |

# Air Top 3500 / Air Top 5000

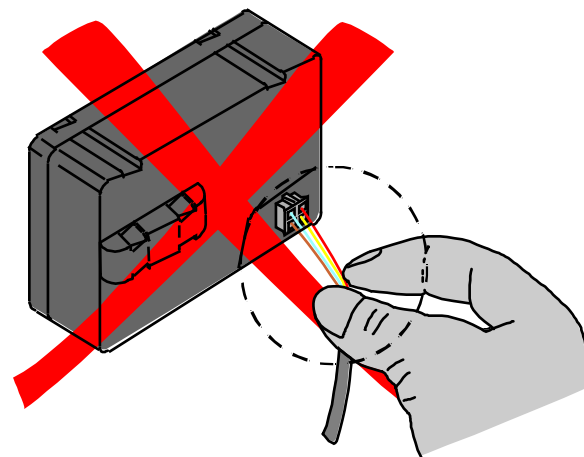
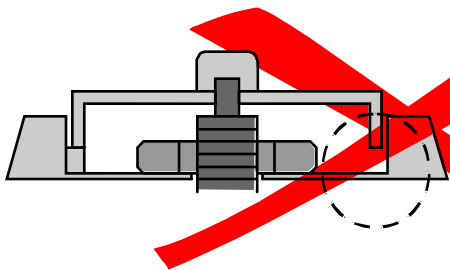
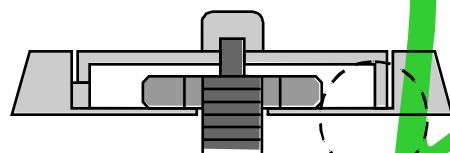
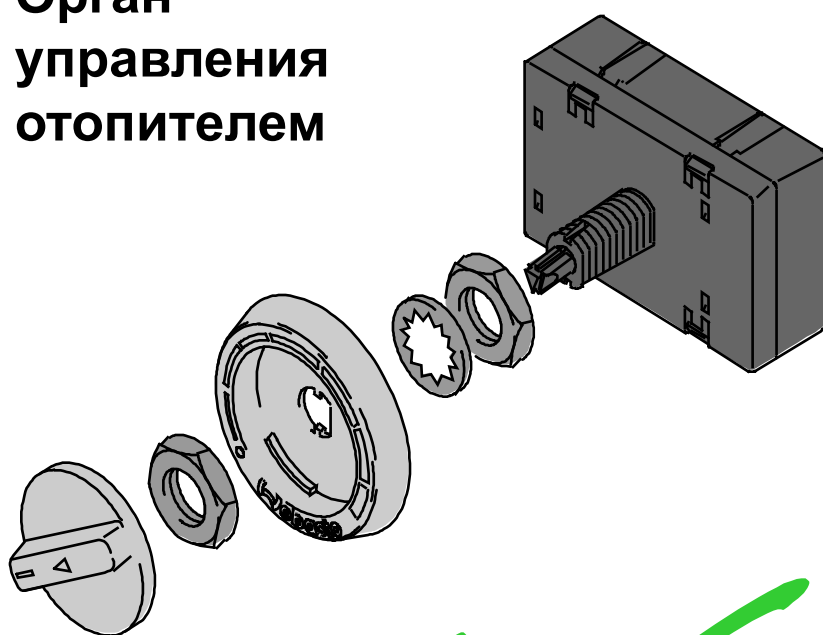
## АКСЕСУАРЫ



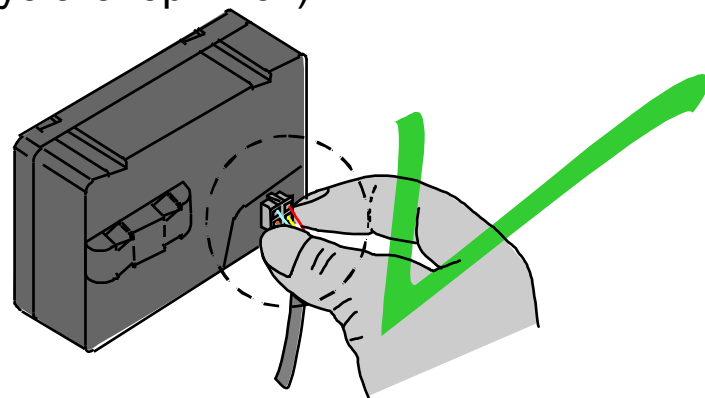
| № | Кол-во. | Описание   | Идент. номер |
|---|---------|--|--------------|
| 1 | 1       | Орган управления                                 | 828 19В      |
| 2 | 1       | Панель с выключателем<br>вентиляции (для поз. 1) | 922 40А      |
| 3 | 1       | Наружный датчик температуры,<br>длина кабеля 5 м | 932 05А      |
| 3 | 1       | Наружный датчик температуры<br>длина кабеля 20 м | 926 50А      |
| 4 | 1       | Таймер 1531, 12 В                                | 882 06А      |
| 4 | 1       | Таймер 1531, 24 В                                | 882 05А      |
|   | 1       | Эл. принадлежности<br>(для поз. 4)               | 881 91А      |
| 5 | 1       | Комплект крепежа (рама)                          | 474 630      |
| 6 | 1       | Комплект крепежа (кожух)                         | 475 866      |
| 7 |         | Орган управления                                 |              |

# Air Top 3500 / 5000

## Орган управления отопителем

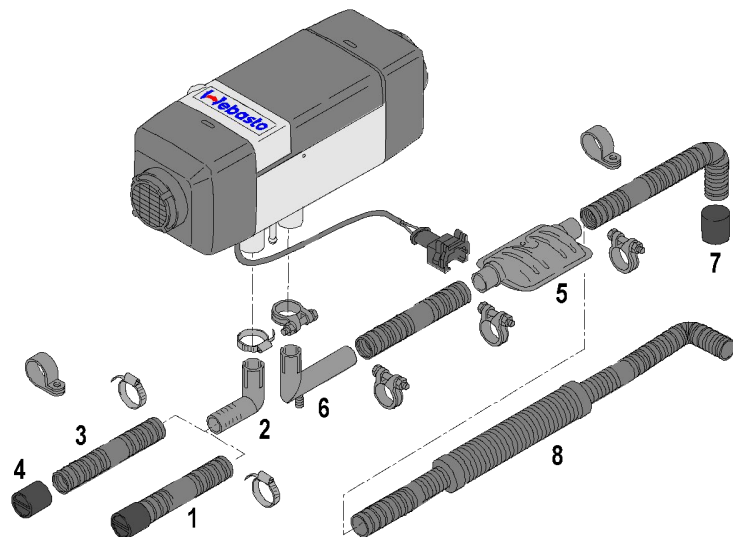


Вынимать разъем только удерживая его за корпус!  
(Если тянуть за кабельный жгут, штекерный корпус стопориться)



## Air Top 3500 / Air Top 5000

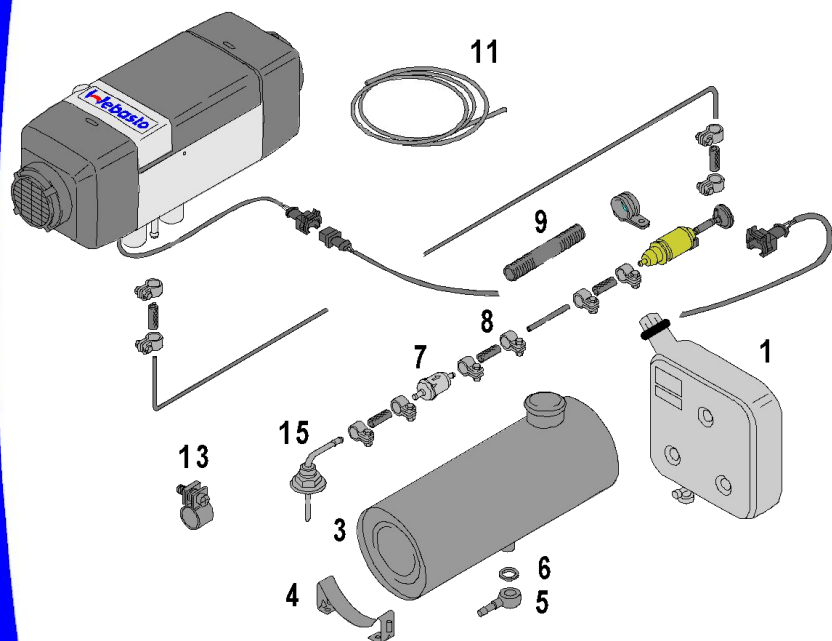
# ЗАБОР ВОЗДУХА ДЛЯ ГОРЕНИЯ/ОТВОД ВЫХЛОПНЫХ ГАЗОВ



| №                                | Кол-во. | Описание  | Идент. номер |
|----------------------------------|---------|---|--------------|
| <b>Забор воздуха для горения</b> |         |   |              |
| 1                                | 1       | Воздухозаборный глушитель<br>Ø 25; длина 0,65 м | 904 16B      |
| 2                                | 1       | Коленчатый патрубок Ø 25                        | 915 63A      |
| 3                                | x       | Гибкий воздуховод Ø 25                          | 915 62A      |
| 4                                | 1       | Защитный колпачок                               | 904 11A      |
| <b>Отвод выхлопных газов</b>     |         |   |              |
| 5                                | 1       | Выхлопной глушитель Øвнеш. 24                   | 903 78A      |
| 6                                | 1       | Коленчатый патрубок                             | 915 64A      |
| 7                                | 1       | Защитный колпачок                               | 921 61A      |
| 8                                | 1       | Выхлопной глушитель<br>Øвнеш. 24; длина 1,5 м   | 985 82A      |

# Air Top 3500 / Air Top 5000

## Подача топлива

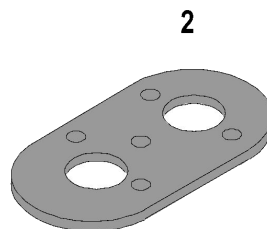
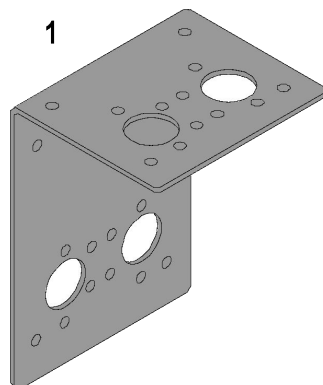


| №  | Кол-во. | Описание   | Идент. номер |
|----|---------|--|--------------|
| 1  | 1       | Топливный бачок 24 л.  | 9001307A     |
| 1  | 1       | Топливный бачок 12 л.  | 862 27A      |
|    | 1       | Стопорный клапан с фильтром (для 862 27A)                    | 131 700      |
| 3  | 1       | Топливный бачок, 12 л; Øвнеш. 180; длина 496 lg.; высота 258 | 125 016      |
| 4  | 1       | Кронштейн, 2 шт. (для поз. 3)                                | 135 186      |
| 5  | 1       | Патрубок, тип «банджо» Ø 12 x 5                              | 289 566      |
| 6  | 1       | Медное уплотнительное кольцо, Необх. 2 шт., Ø 12 x 17        | 151 173      |
| 7  | 1       | Топливный фильтр Ø 5   | 487 171      |
| 8  | 1       | Зажимной хомут Ø 9   | 379 662      |
| 9  | x       | Теплоизоляционный шланг, Øвнут. 14,5                         | 155 70A      |
|    | 1       | Монтажный комплект топливопровода, в соотв. с EN ISO 7840    | 669 58A      |
| 11 | 1       | Топливный шланг; по EN ISO 7840; длина 5 м.                  | 648 92A      |
|    | 1       | Топливный шланг; по EN ISO 7840; Длина 0,5 м.                | 648 91A      |
| 13 | 1       | Зажимной хомут Ø 14  | 363 022      |
|    | 1       | Соединение топливопровода                                    |              |
| 15 | 1       | Бачковый топливозаборник Ø 5                                 | 669 59A      |
|    |         |  | 353 20A      |

По крепежным элементам см. каталог аксессуаров

# Air Top 3500 / Air Top 5000

## Рекомендуемые аксессуары



| № | Кол-во. | Описание | Идент. номер |
|---|---------|----------|--------------|
|---|---------|----------|--------------|

|   |   |   |         |
|---|---|---|---------|
| 1 | 1 | Кронштейн                                     | 922 23A |
| 2 | 1 | Пластина, толщина 6 мм для компенсации высоты | 822 27A |

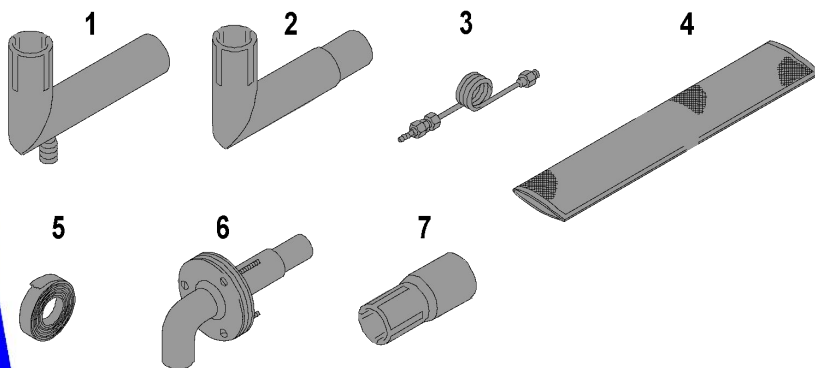
По элементам воздухопроводов см. каталог аксессуаров для яхт и катеров

### РАЗНОЕ

| № | Кол-во. | Описание | Идент. номер. |
|---|---------|----------|---------------|
|---|---------|----------|---------------|

|   |   |  |         |
|---|---|--|---------|
| 1 | 1 | Коленчатый патрубок со сливом конденсата, Ø 25                   | 915 64A |
| 2 | 1 | Коленчатый патрубок без сливом конденсата, Ø 25                  | 926 43A |
| 3 | 1 | Трубка для слива конденсата                                      | 926 21A |
| 4 | 1 | Теплоизоляция для выхлопного шланга, длина 1,2 м                 | 921 68A |
| 5 | 1 | Изоляционная лента для выхлопного шланга, длина 25 м             | 443 247 |
| 6 | 1 | Фитинг Ø 24  | 922 82A |
| 7 | 1 | Переходной соединительный патрубок для выхлопного шланга Ø 24/30 | 668 78A |

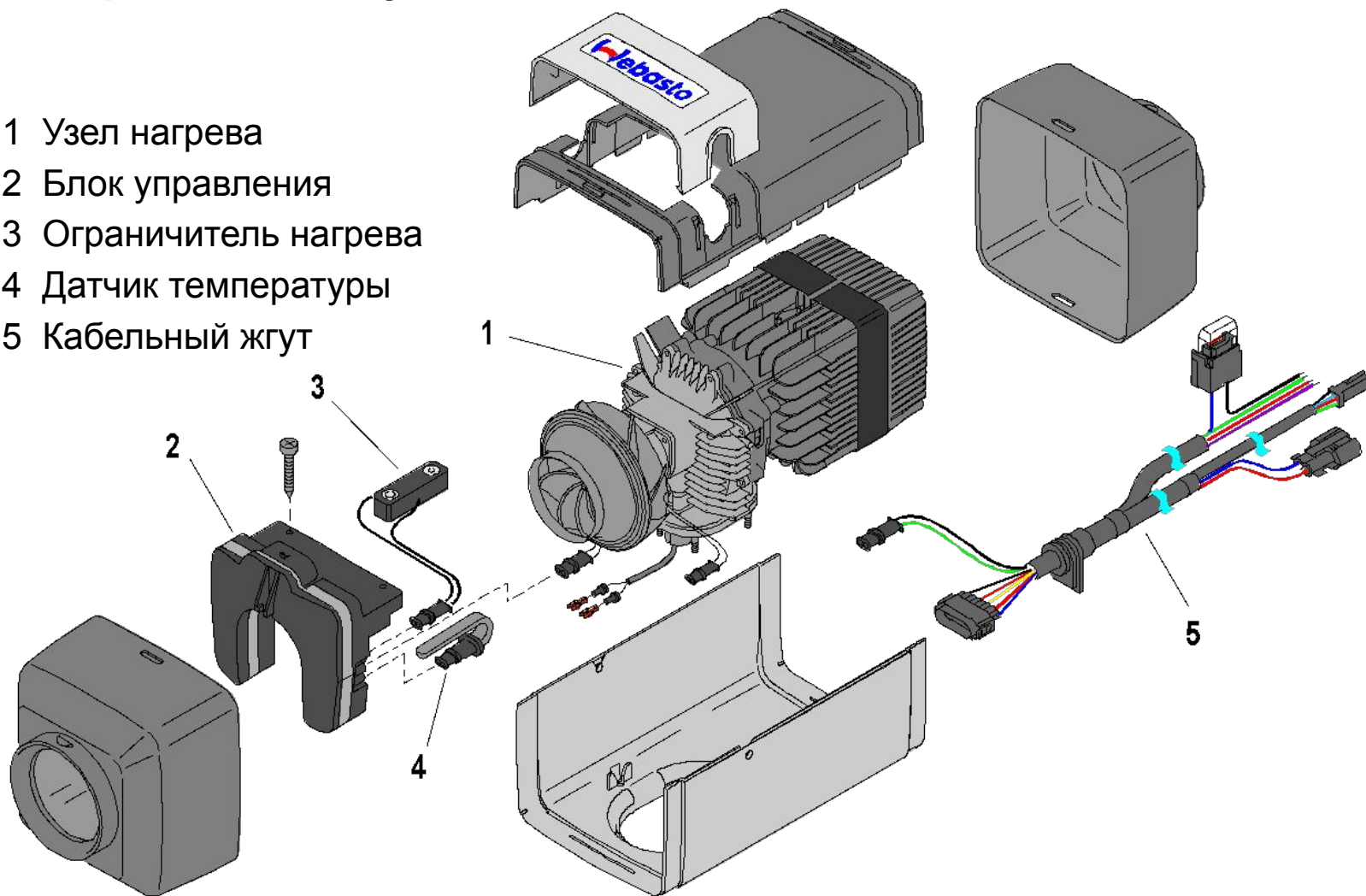
По элементам воздухопроводов см. каталог аксессуаров для яхт и катеров



## Air Top 3500 / 5000

### Обзор основных узлов

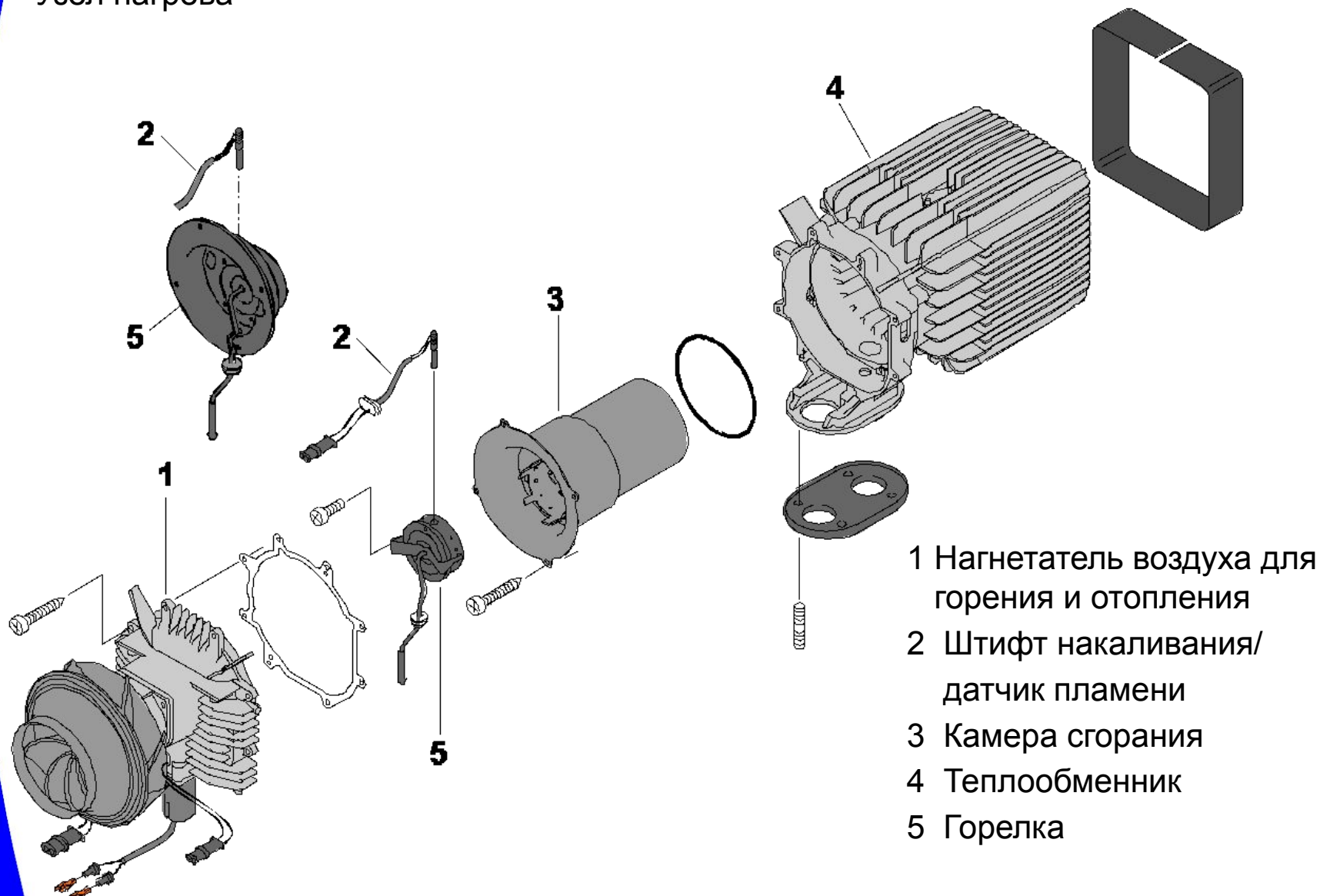
- 1 Узел нагрева
- 2 Блок управления
- 3 Ограничитель нагрева
- 4 Датчик температуры
- 5 Кабельный жгут





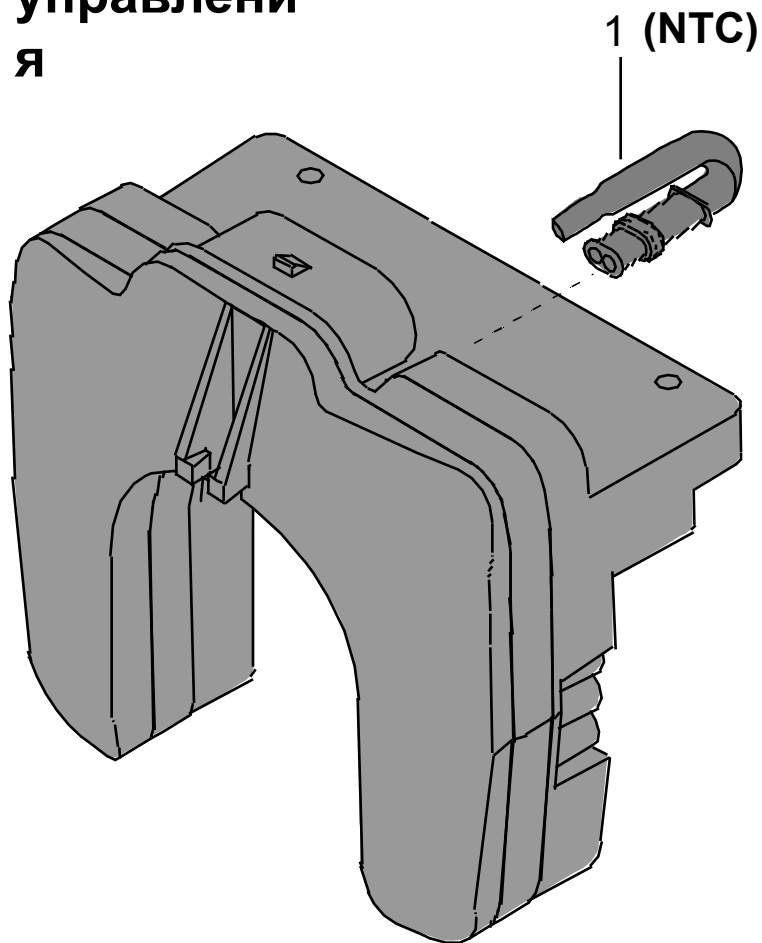
# Air Top 3500 / 5000

## Узел нагрева



## Air Top 3500 / 5000

### Блок управлени я



#### Назначение

Управление работой отопителя и контроль процесса горения.

Датчик температуры (1) подключен к блоку управления.

#### Контроль

Комби- или стандартный таймер:  
код неисправности на дисплее.

Орган управления:

мигание индикатора работы

Возможна компьютерная диагностика.

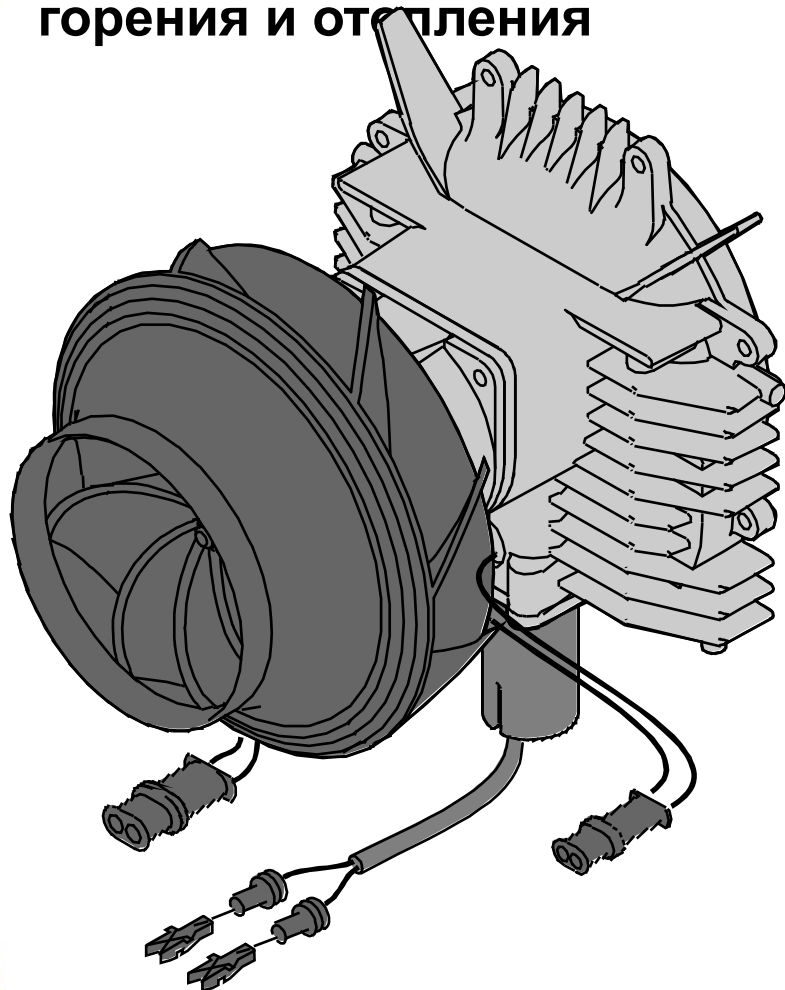
Датчик температуры (1):  $R_{25} = 10 \text{ к}\Omega \pm 10\%$   
 $I_{\text{max}} = 5 \text{ мА}$

#### Примечания

Возможна установка наружного датчика температуры.

## Air Top 3500 / 5000

### Нагнетатель воздуха для горения и отопления



#### Назначение

Подача воздуха для горения и отопления.

#### Контроль

Проверить легкость вращения  
При подаче тока (макс.):

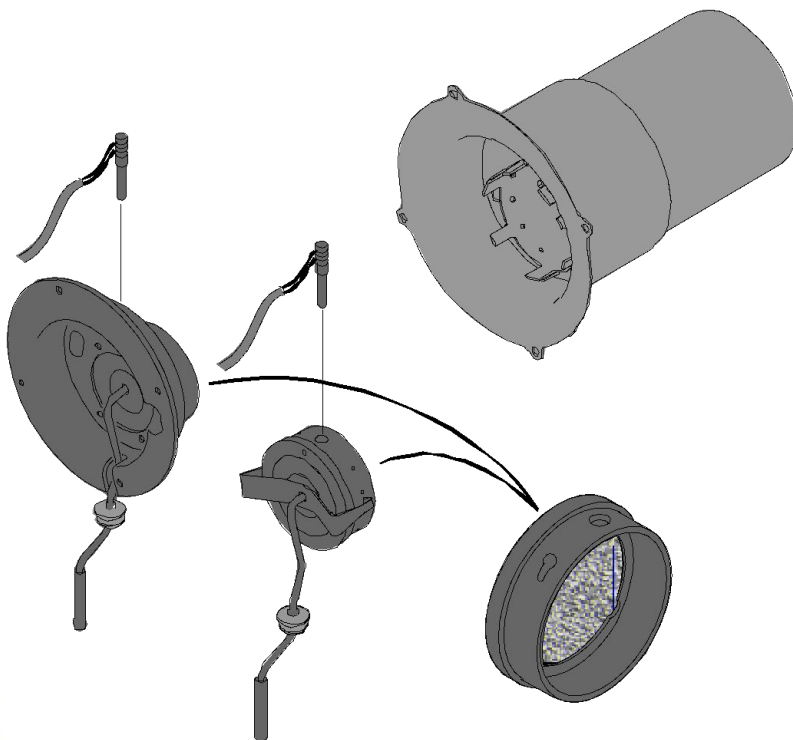
|               |        |
|---------------|--------|
| AT 3500 12 В: | 3.3 А  |
| 24 В:         | 1.65 А |
| AT 5000 12 В: | 8.8 А  |
| 24 В:         | 4.4 А  |

#### Примечания

Нагнетатель воздуха может быть заменен  
только целиком, не подлежит ремонту.

## Air Top 3500 / Air Top 5000

### Горелка и камера сгорания



#### Назначение

Распределение топлива по камере сгорания. В камере сгорания сгорает топливо-воздушная смесь.

#### Контроль

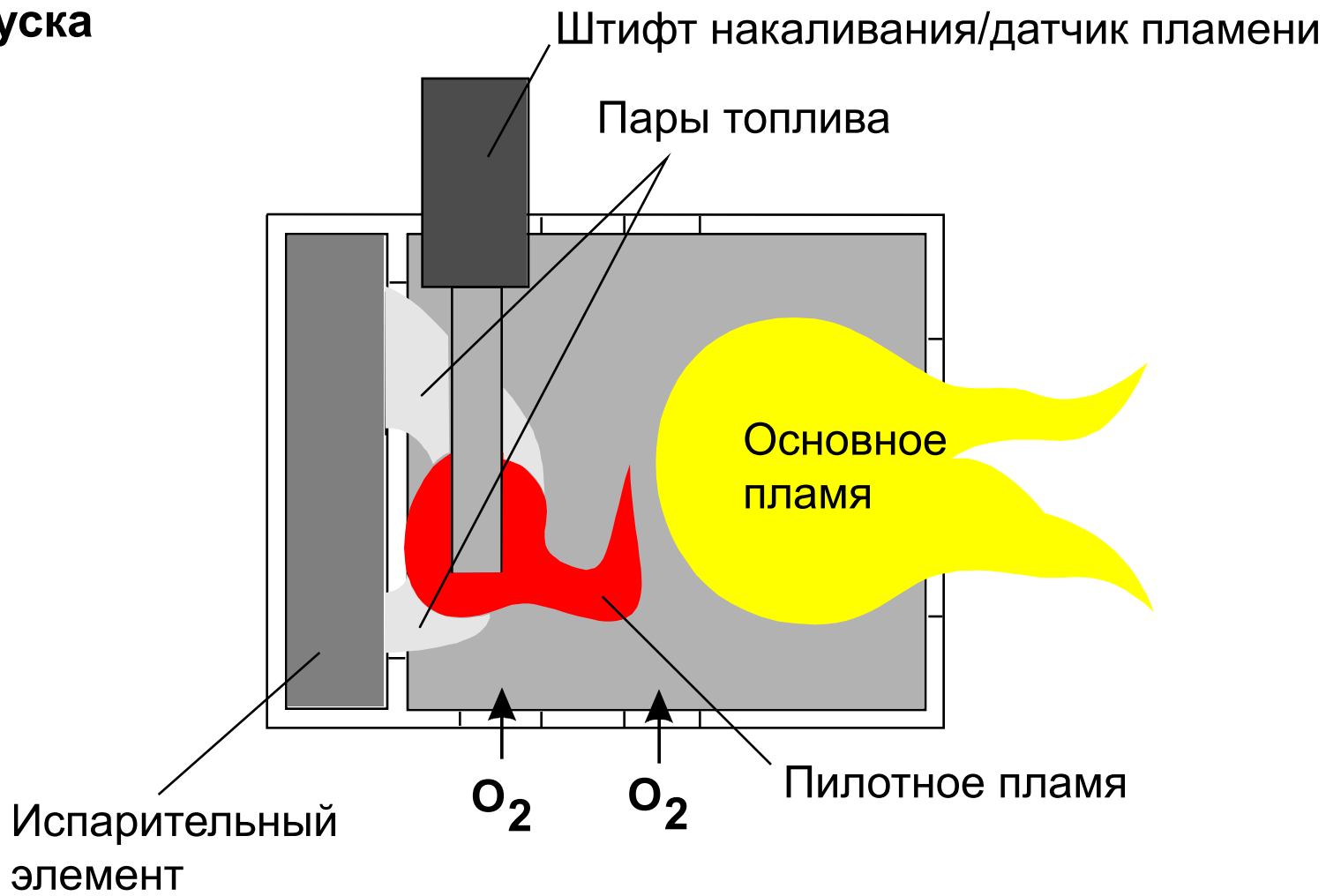
Визуальная проверка: проверить на наличие закоксовывания и изломов.

#### Примечания

После каждого демонтажа горелки, устанавливать новую прокладку и проверять уровень  $\text{CO}_2$

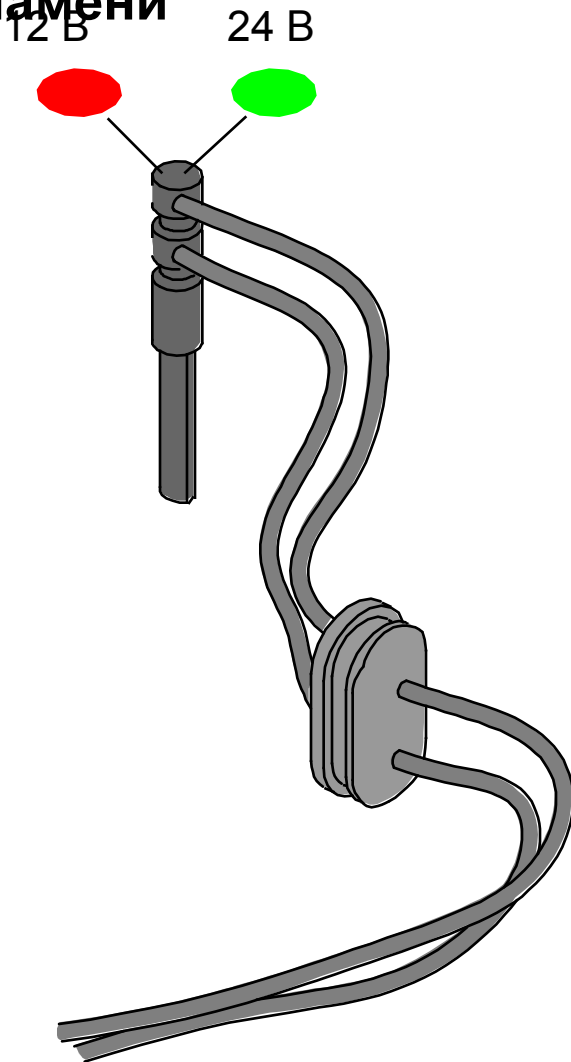
## Техническая информация

### Горелка в момент запуска



## Air Top 3500 / 5000

### Штифт накаливания/датчик пламени



#### Назначение

Испарение топлива и образование пилотного пламени.

Контроль состояния пламени.

#### Контроль

Измерение сопротивления

|          | 12 В (красный)         | 24 В (зеленый)         |
|----------|------------------------|------------------------|
| $R_{25}$ | 0.30 ... 0.33 $\Omega$ | 1.18 ... 1.32 $\Omega$ |
| $I$      | < 5 mA                 | < 5 mA                 |

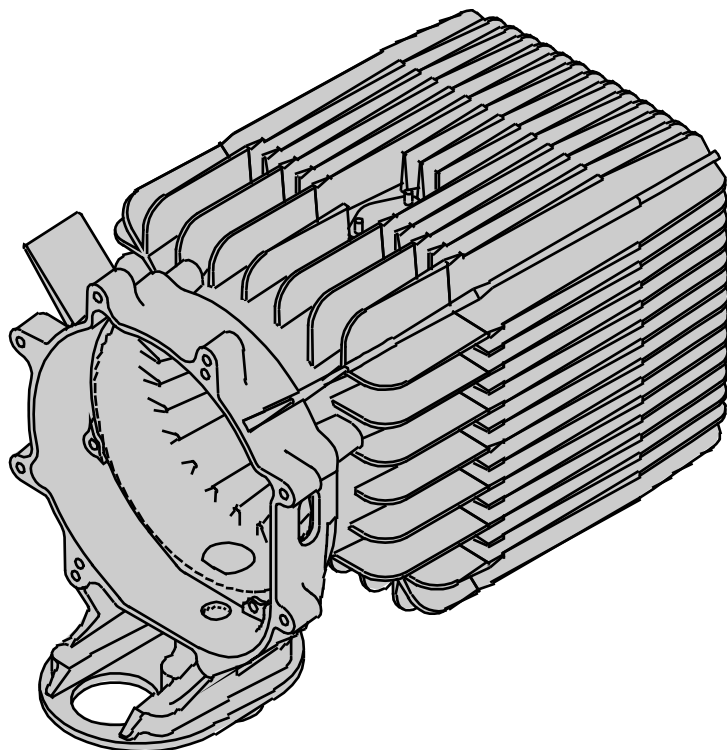
#### Примечания

Не подключать к внешнему источнику питания!

## Air Top 3500 / 5000

### Теплообменни

к



#### Назначение

В теплообменнике тепло, полученное при сгорании топлива, передается потоку воздуха, подаваемого нагнетателем.

#### Контроль

Визуальная проверка: проверить на наличие повреждений. Сертифицированный срок службы 10 лет (Немецкие стандарты безопасности транспортных средств).

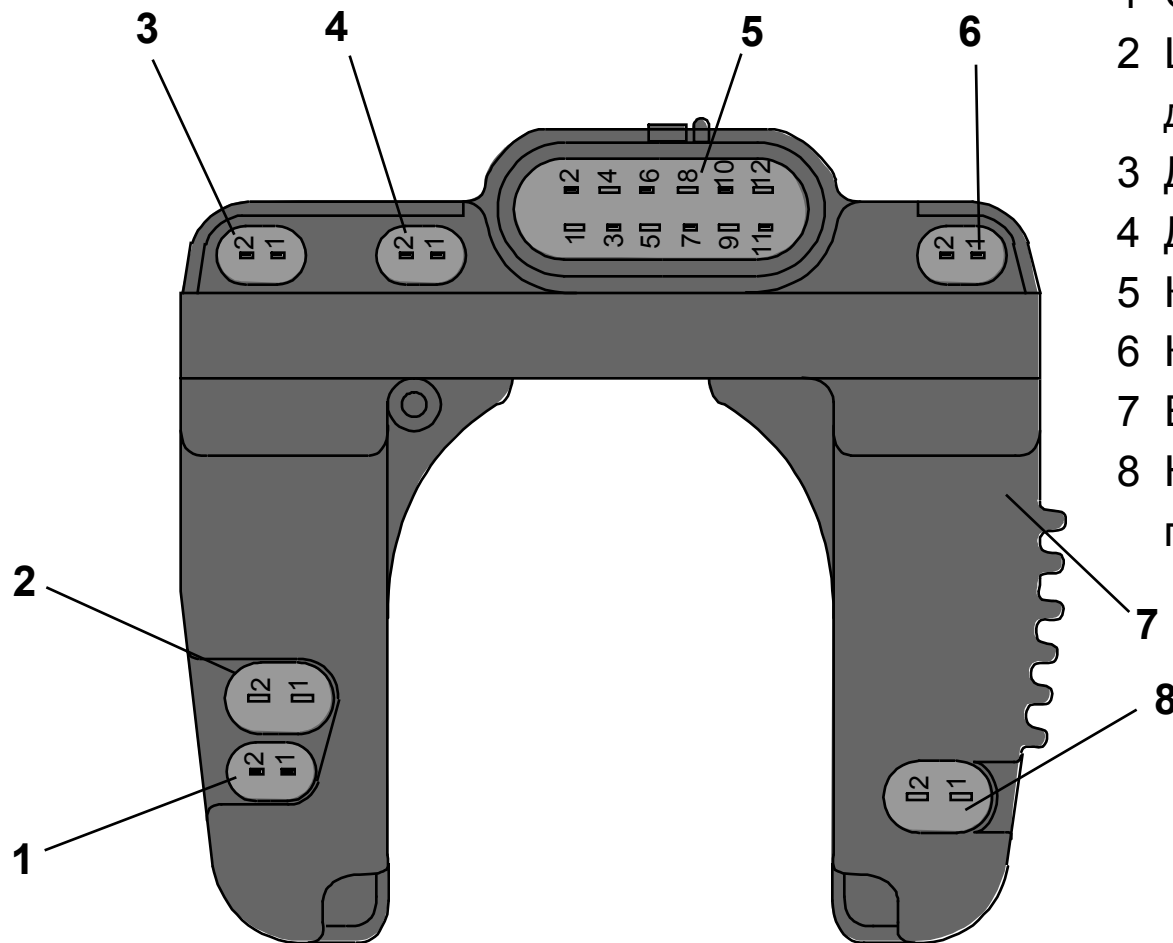
#### Примечания

При монтаже и демонтаже соблюдать осторожность – не погнуть убедиться что топливный патрубок не изогнут.



## Air Top 3500 / 5000

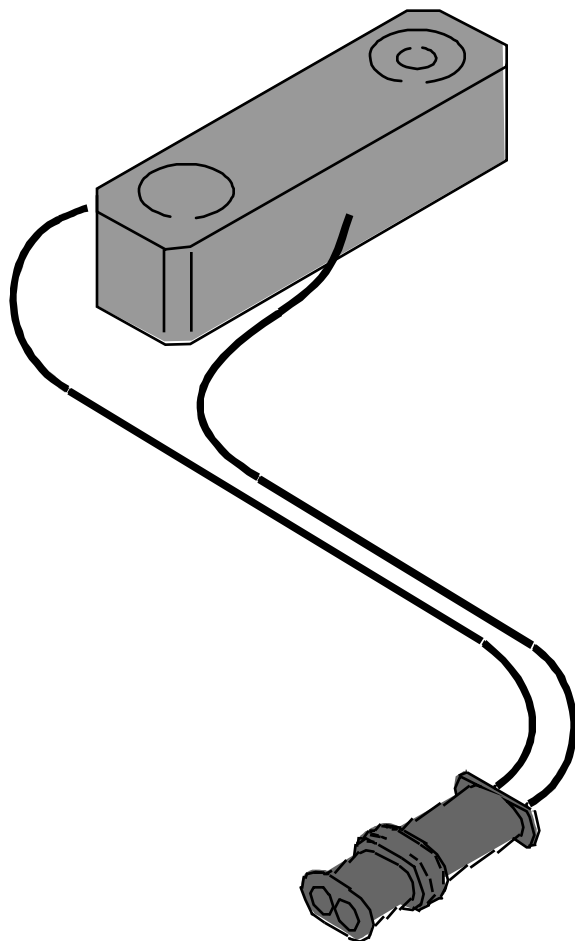
### Обозначение разъемов на блоке управления



- 1 Ограничитель нагрева
- 2 Штифт накаливания/  
датчик пламени
- 3 Дозирующий насос
- 4 Датчик температуры
- 5 Кабельный жгут
- 6 Кабельный жгут
- 7 Блок управления
- 8 Нагнетатель воздуха для  
горения и отопления

## Air Top 3500 / 5000

### Аналоговый ограничитель нагрева



#### Назначение

Защита от перегрева

#### Контроль

$R_{25} = 1 \text{ k}\Omega$   
 $I_{\text{max}} = 5 \text{ mA}$

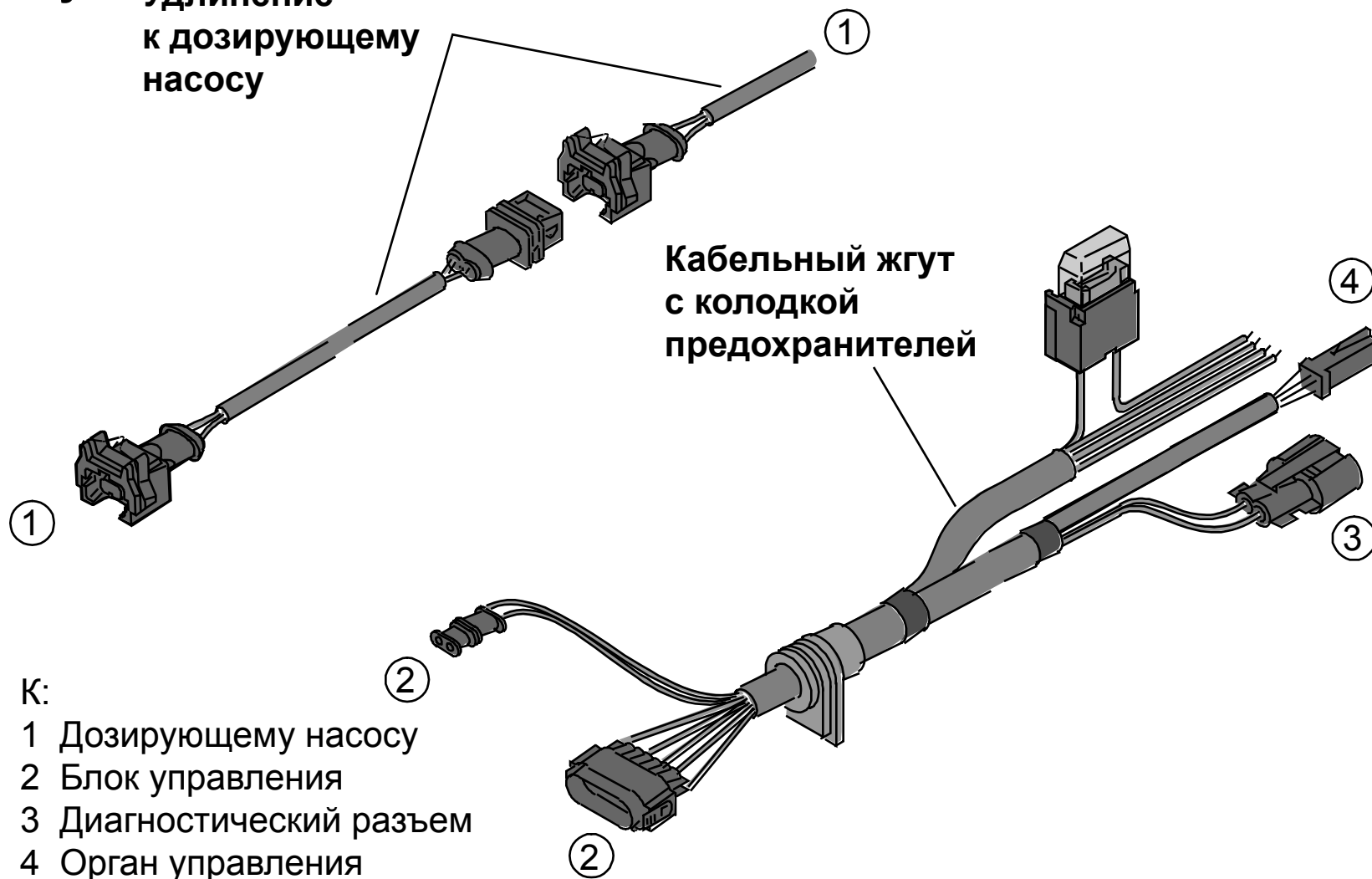
#### Примечания

При установке убедитесь, что температурный элемент направлен в сторону теплообменника.

# Air Top 3500 / 5000

## Кабельный

**жгут** Удлинение  
к дозирующему  
насосу

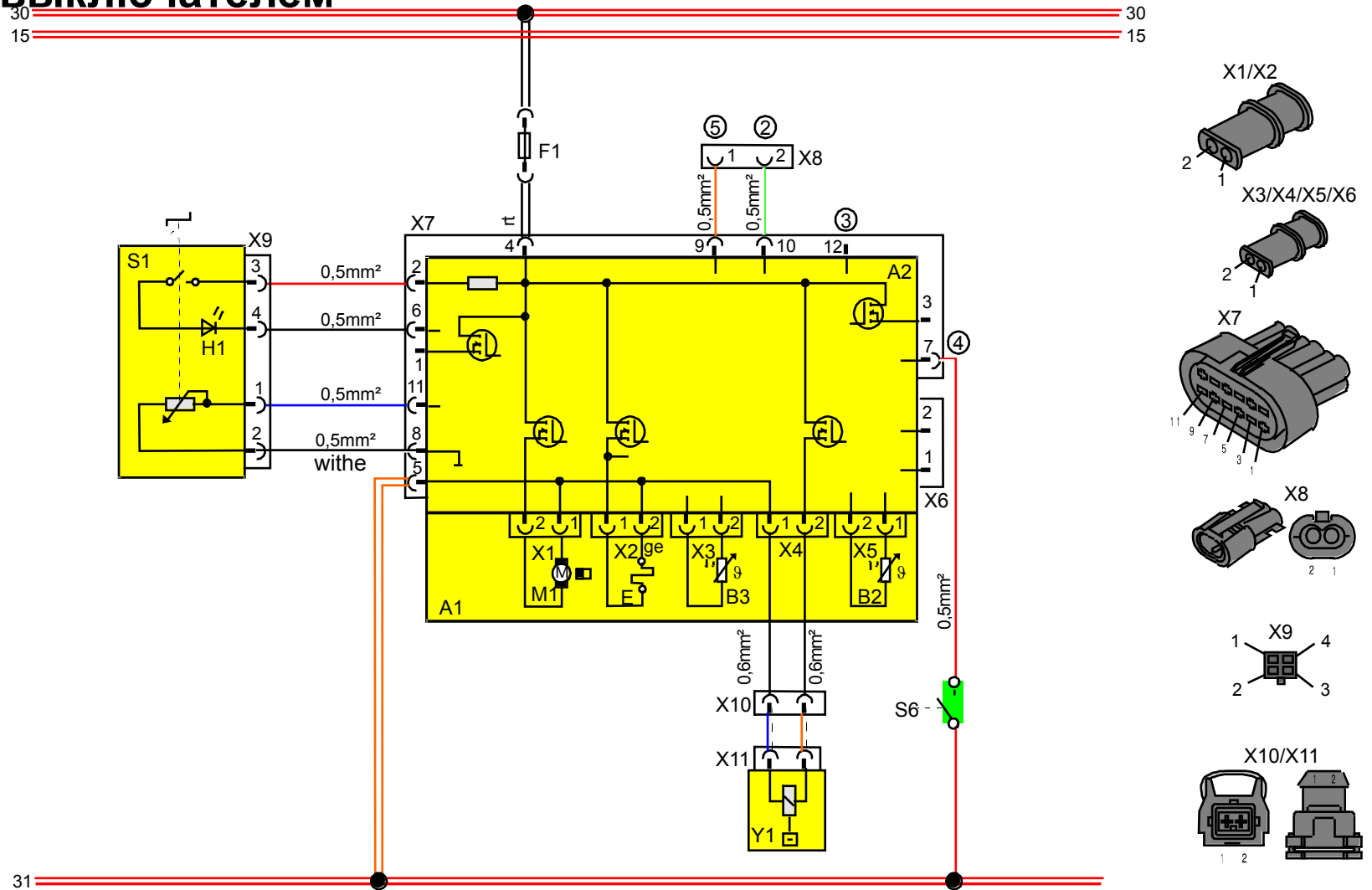


К:

- 1 Дозирующему насосу
- 2 Блок управления
- 3 Диагностический разъем
- 4 Орган управления

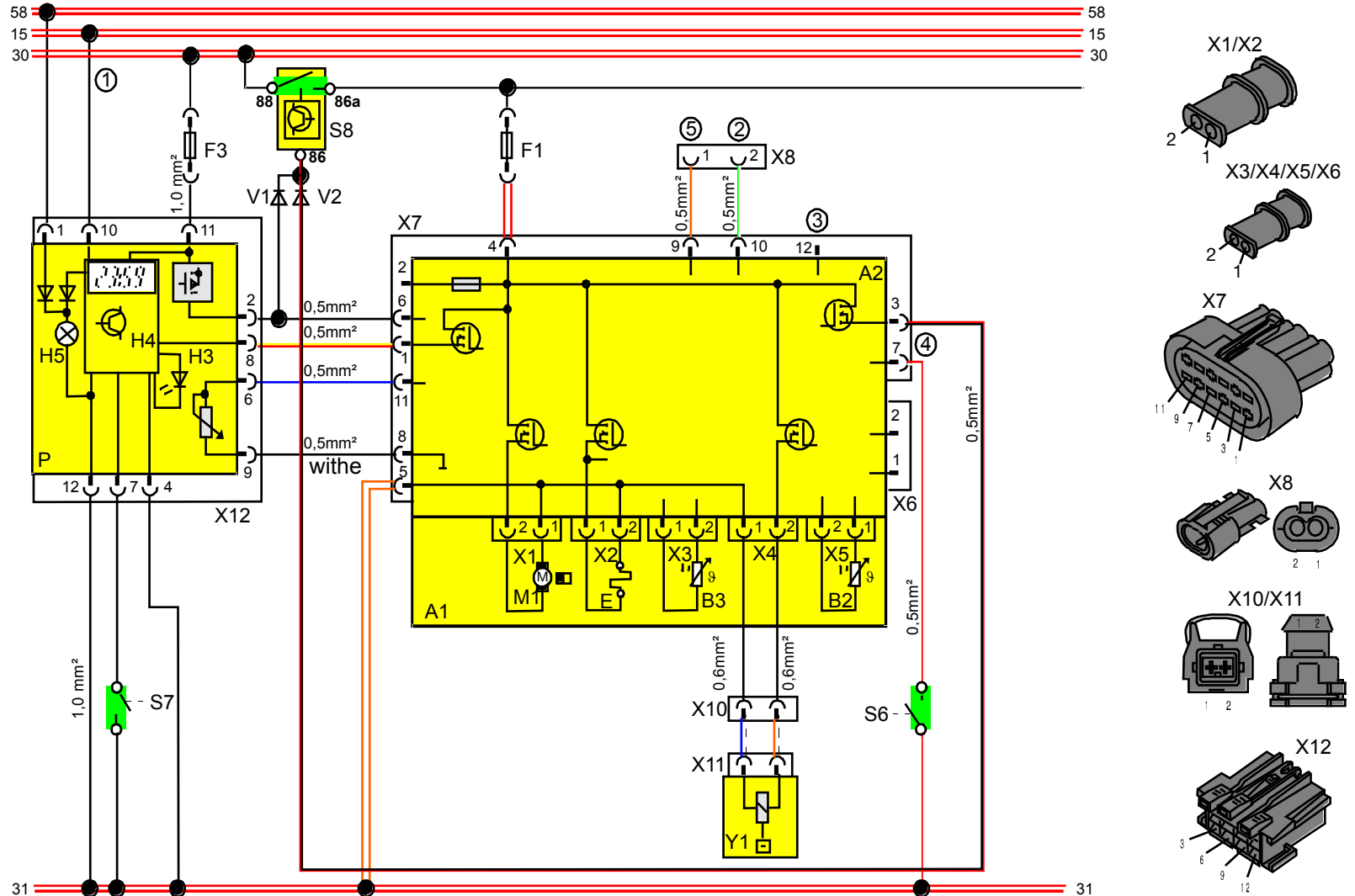
# Air Top 3500 / 5000

## Электрическая схема отопителя с выключателем



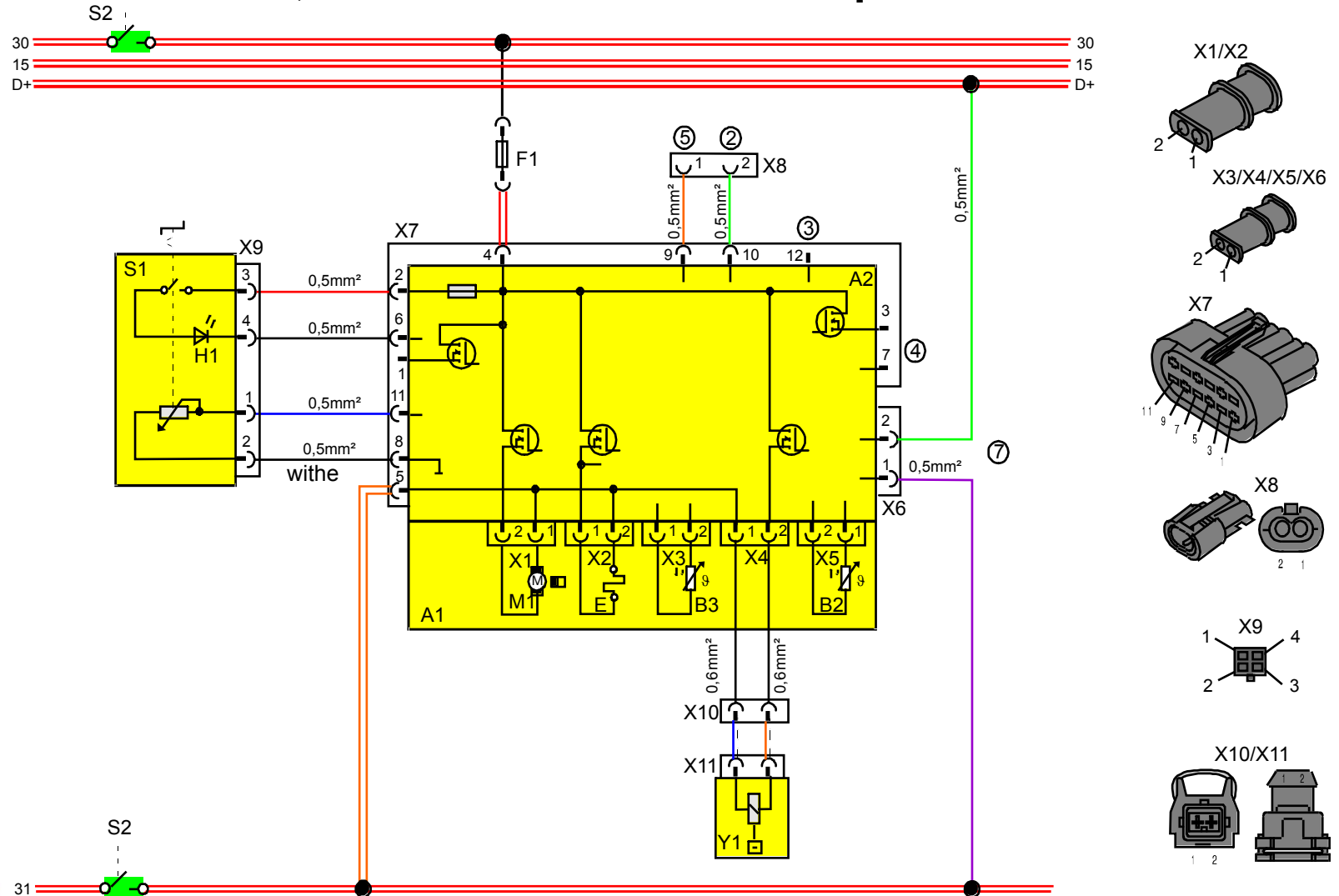
# Air Top 3500 / 5000

## Электрическая схема отопителя с комби-таймером и выключателем аккумулятора



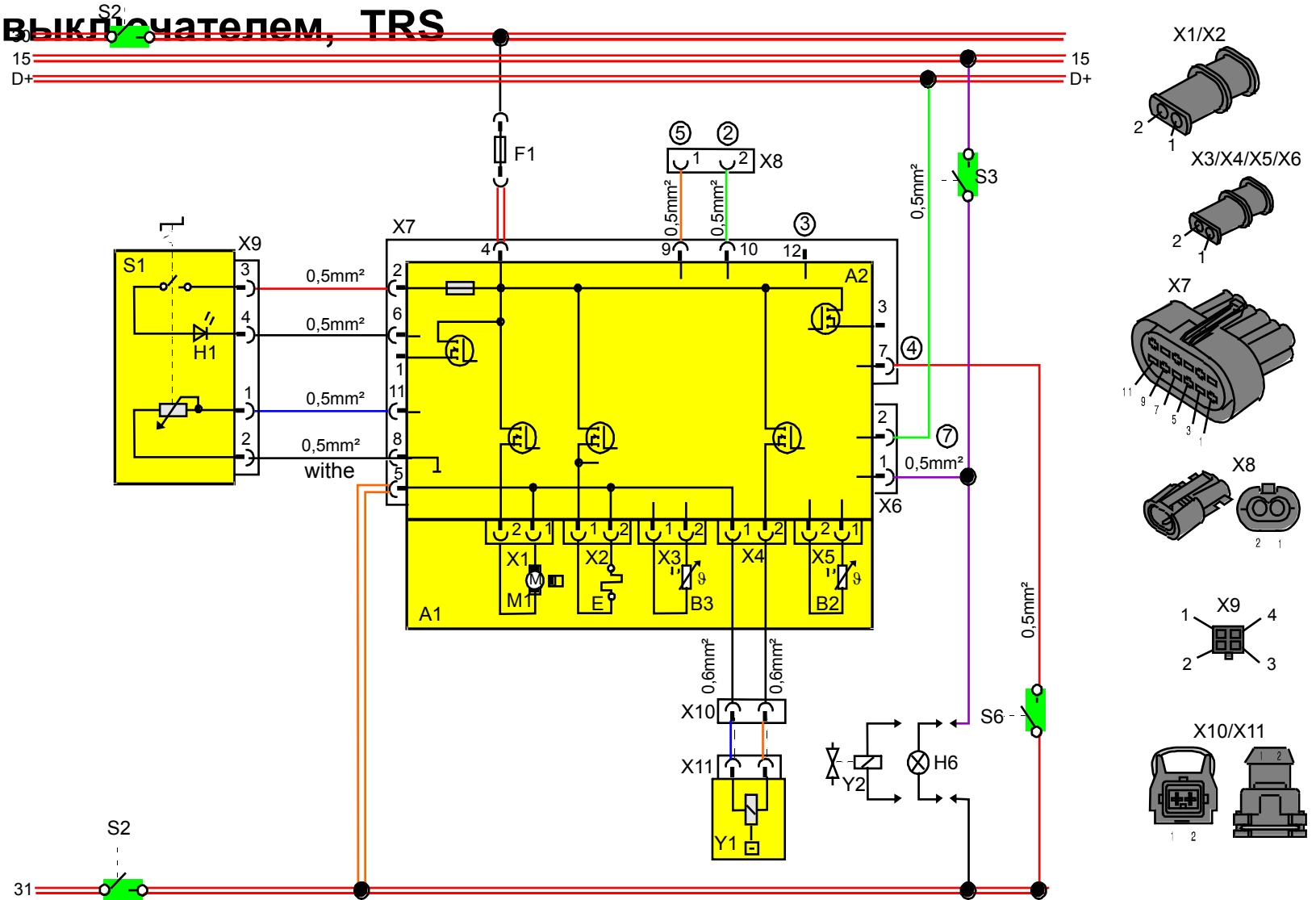
# Air Top 3500 / 5000

## Электрическая схема отопителя с выключателем, для системы TRS, без вспомогательного привода



# Air Top 3500 / 5000

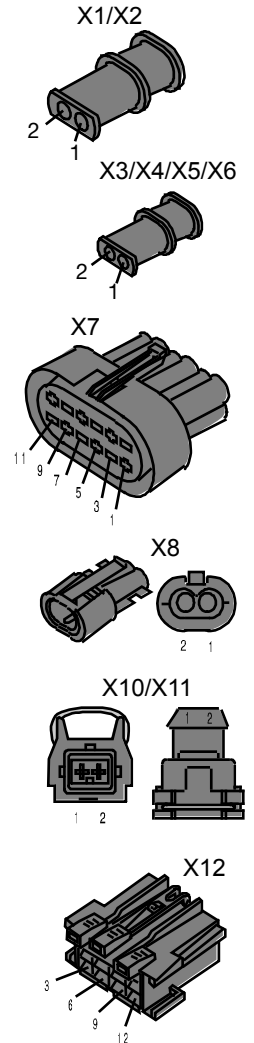
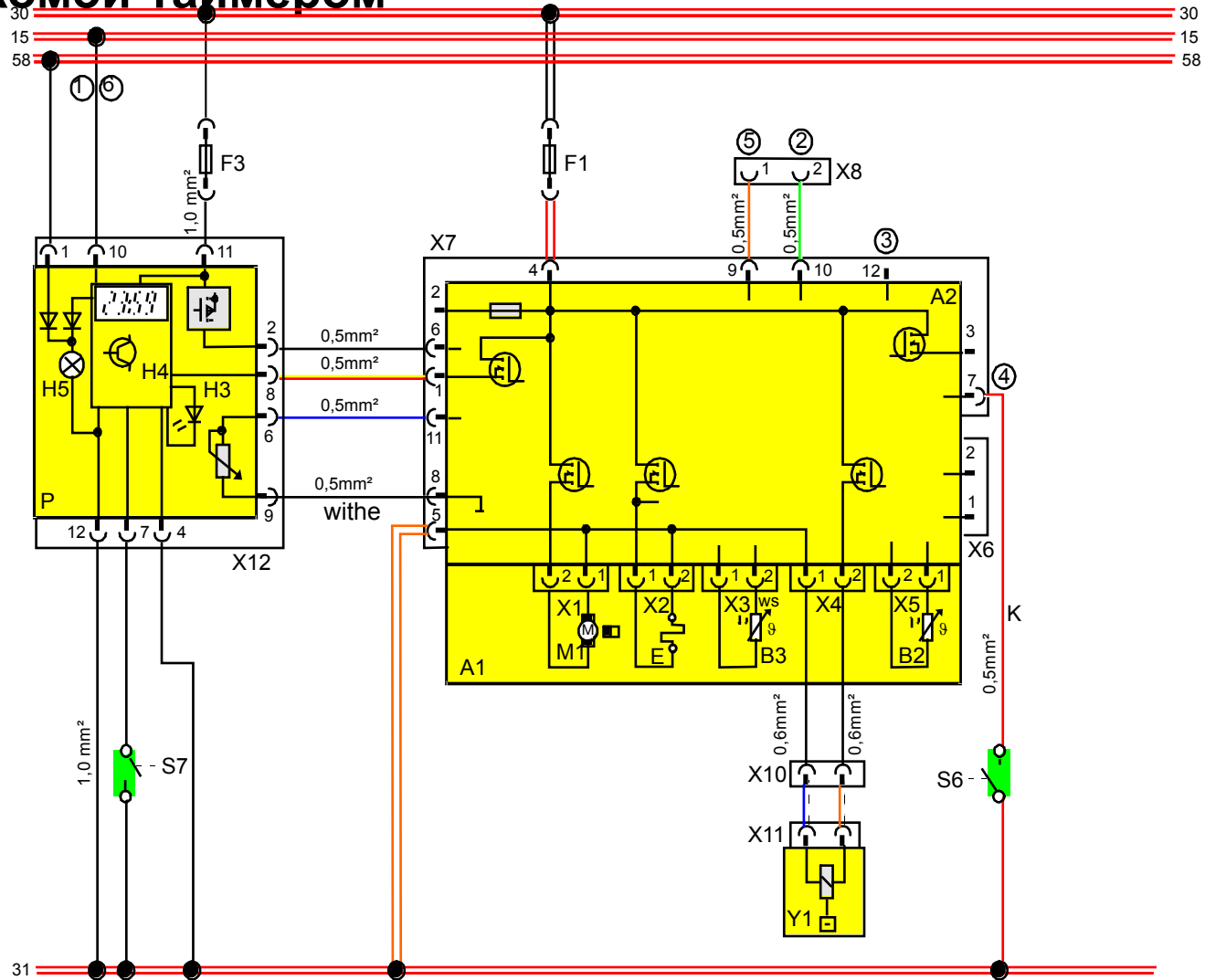
## Электрическая схема отопителя с выключателем, TRS





# Air Top 3500 / 5000

## Электрическая схема отопителя с комби-таймером



# Air Top 3500 / 5000

## Легенда к электросхемам

### Сечения проводов

|                           |                     |
|---------------------------|---------------------|
| длина < 7.5 м             | 7.5 - 15 м          |
| —— 0.75 мм <sup>2</sup>   | 1.5 мм <sup>2</sup> |
| == 1.0 мм <sup>2</sup>    | 1.5 мм <sup>2</sup> |
| —— 1.5 мм <sup>2</sup>    | 2.5 мм <sup>2</sup> |
| ==== 2.5 мм <sup>2</sup>  | 4.0 мм <sup>2</sup> |
| ===== 4.0 мм <sup>2</sup> | 6.0 мм <sup>2</sup> |

- ① При подаче «+» от клеммы (15/75) на контакт 10 - непрерывное отопление (отопитель работает, пока включено зажигание контакт 10 не занят: работа в течении времени, установленного на таймере (1-120 мин).  
Заводская установка 120 мин.

② К-провод диагностики

③ L-провод диагностики

④ Вход (контакт 7 штекера X7) для бело-красного кабеля кабельного жгута – подключение вентиляции

⑤ Регулировка уровня CO<sub>2</sub>

⑥ **Указание:**

Если подключить отопитель к клемме 30, непрерывное отопление возможно и при выключенном зажигании! В этом случае запрещается подключать отопитель к клеммам 15/75!

⑦ **Указание:**

Серый и фиолетовый провода предназначены для подключения функций TRS.

### Поз. Наименование

|     |  |
|-----|--|
| A1  | Отопитель                                      |
| A2  | Блок управления                                |
| B2  | Датчик температуры                             |
| B3  | Ограничитель нагрева                           |
| E   | Штифт накаливания/датчик пламени               |
| F1  | Предохранитель 24В 15А/12В 20А                 |
| F2  | Предохранитель 20А                             |
| F3  | Предохранитель макс. 15А                       |
| H1  | Зеленый светодиод на переключателе (в поз. S1) |
| H3  | Красный светодиод (в поз. P)                   |
| H4  | Символ «отопление» на дисплее таймера (поз. P) |
| H5  | Лампочки на таймере (в поз. P)                 |
| H6  | Лампочка (мин. 1,2Вт)                          |
| M1  | Мотор  |
| M3  | Мотор  |
| P   | Комби-таймер (1531)                            |
| S1  | Переключатель                                  |
| S2  | Переключатель 1 или 2-полюсный                 |
| S3  | Выключатель                                    |
| S6  | Переключатель                                  |
| S7  | Кнопка дистанционного включения                |
| S8  | Выключатель аккумулятора                       |
| V1  | Диод   |
| V2  | Диод   |
| X1  | Штекерный разъем 2-полюсной                    |
| X2  | Штекерный разъем 2-полюсной                    |
| X3  | Штекерный разъем 2-полюсной                    |
| X4  | Штекерный разъем 2-полюсной                    |
| X5  | Штекерный разъем 2-полюсной                    |
| X6  | Штекерный разъем 2-полюсной                    |
| X7  | Штекерный разъем 12-полюсной                   |
| X8  | Штекерный разъем 2-полюсной                    |
| X9  | Штекерный разъем 4-полюсной                    |
| X10 | Штекерный разъем 2-полюсной                    |
| X11 | Штекерный разъем 2-полюсной                    |
| X12 | Штекерный разъем 12-полюсной                   |
| Y1  | Дозирующий насос                               |
| Y2  | Магнитный клапан                               |

### Примечания

Air Top 3500/5000

защита от перегрева

плоский SAE J 1284  
плоский SAE J 1284  
плоский SAE J 1284

индикатор работы

индикатор работы  
подсветка дисплея и кнопок  
индикатор работы уст-ва подачи  
нагнетателя воздуха  
вентилятора автомобиля  
с регулятором температуры  
орган управления  
аварийный  
подающего груз уст-ва  
в режим вентиляции или форсиров.

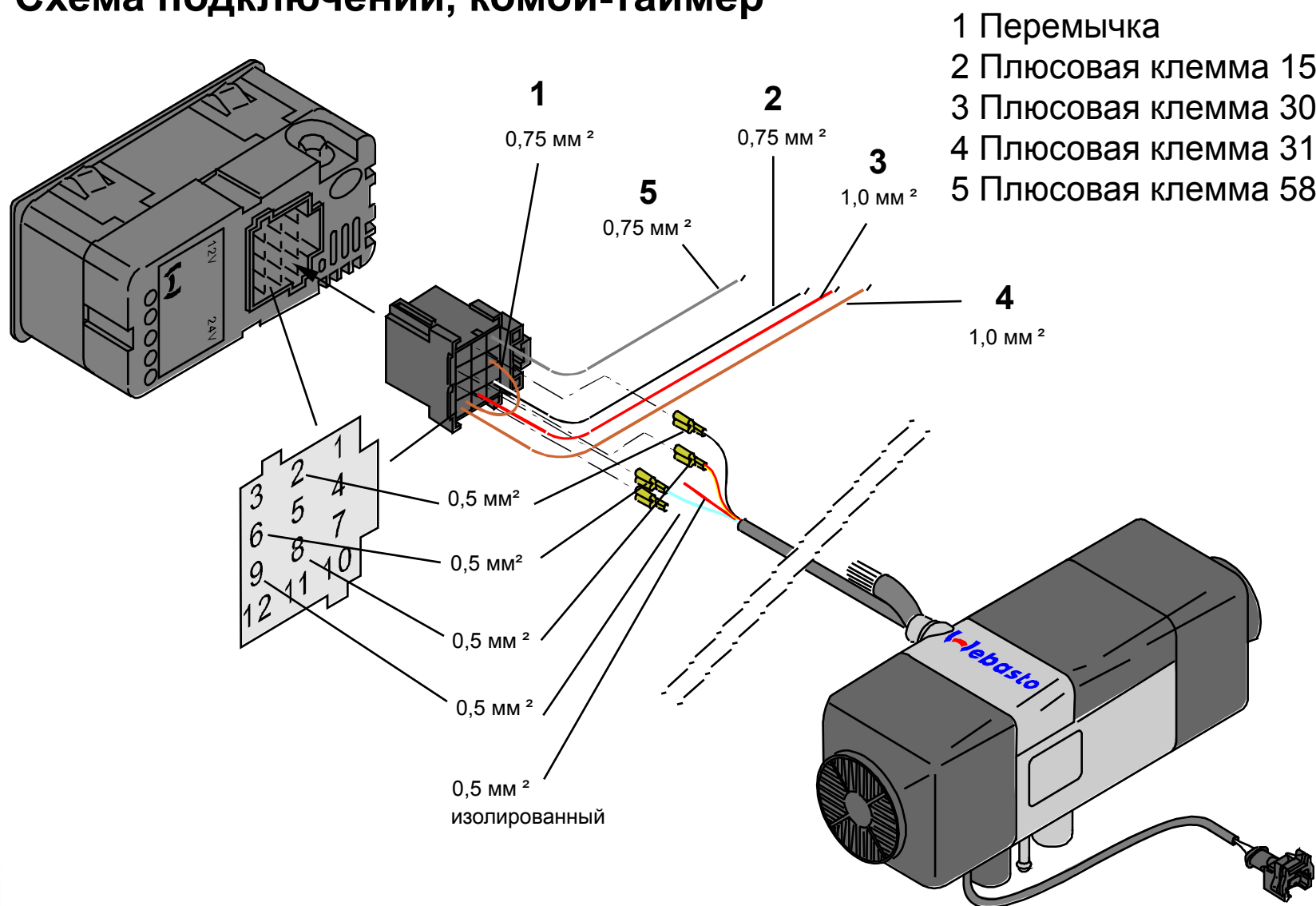
в поз. A2 (ST B)  
в поз. A2 (ST V)  
в поз. A2 (ST U)  
в поз. A2 (ST Z)  
в поз. A2 (ST Y)  
в поз. A2 (ST X)  
в поз. A2 (ST1)

в поз. S1

в поз. Y1  
в поз. P

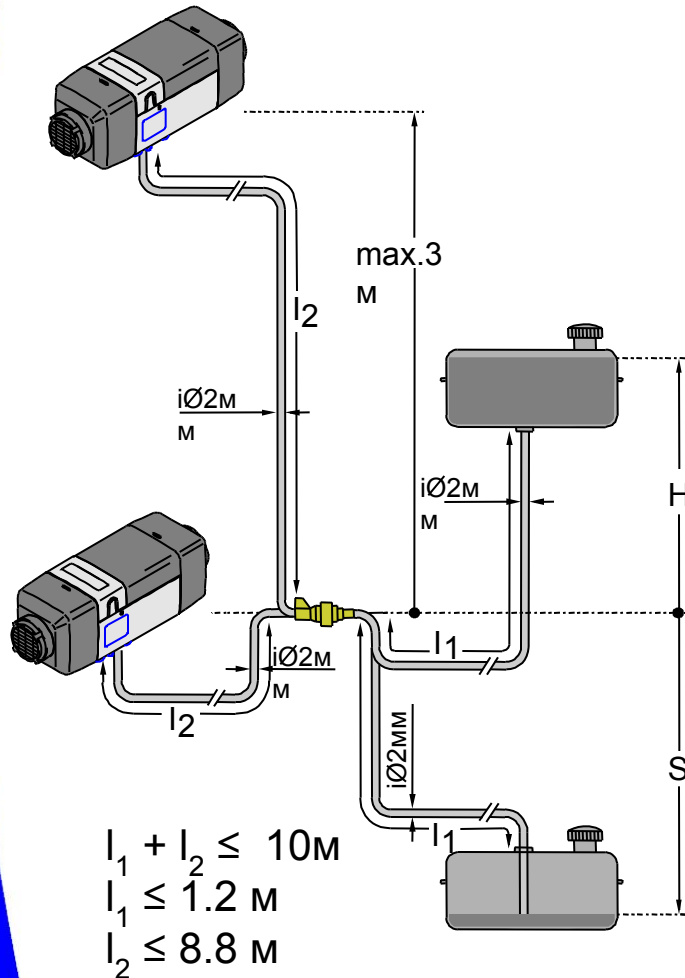
# Air Top 3500 / 5000

## Схема подключений, комби-таймер



# Air Top 3500 / 5000

## Подключение к топливной системе автомобиля

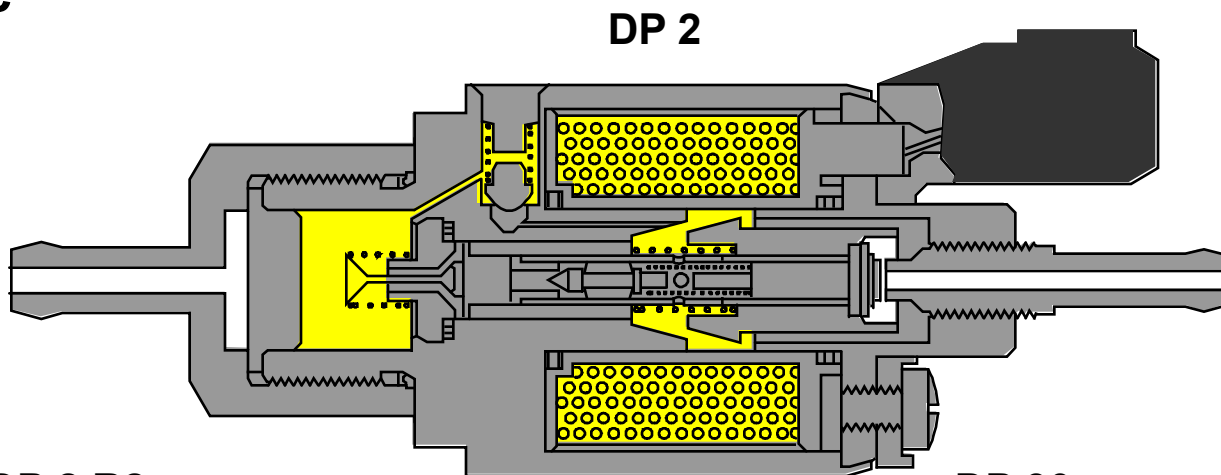


### Система топливообеспечения

| Допустимая высота подачи топлива H, м | При макс. избыточном давлении в топливопроводе, бар       |
|---------------------------------------|---|
| 0.00                                  | 0.20  |
| 1.00                                  | 0.11  |
| 2.00                                  | 0.03  |
| Допустимая высота забора топлива S, м | При минимальном пониженном давлении в топливном баке, бар |
| 0,00                                  | - 0.10  |
| 0,50                                  | - 0.06  |
| 1,00                                  | - 0.02  |

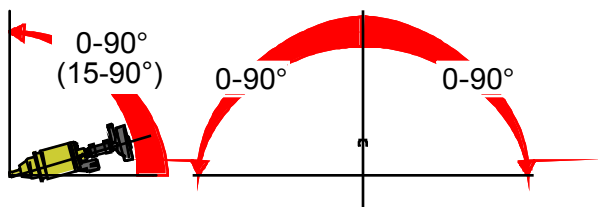
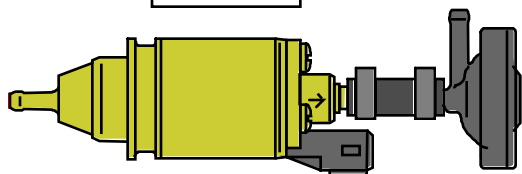
# Air Top 3500 / 5000

## Дозирующий насос



DP 2 R2

Бензин



DP 30

Дизель

