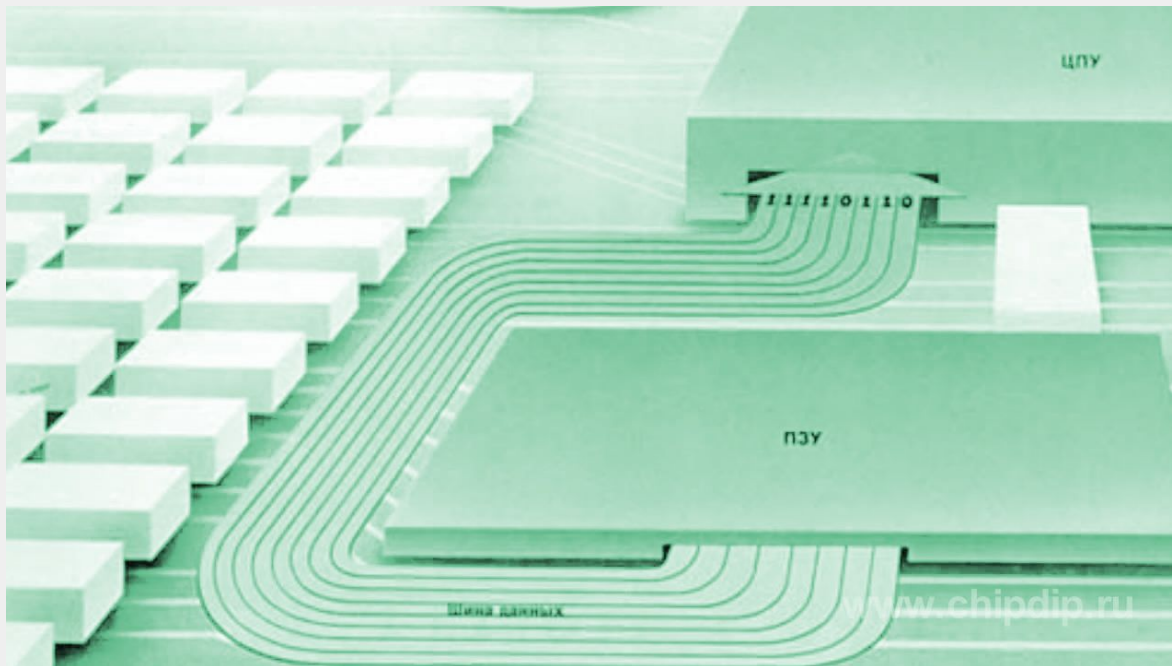


Шина процессора и Hyper-Transport

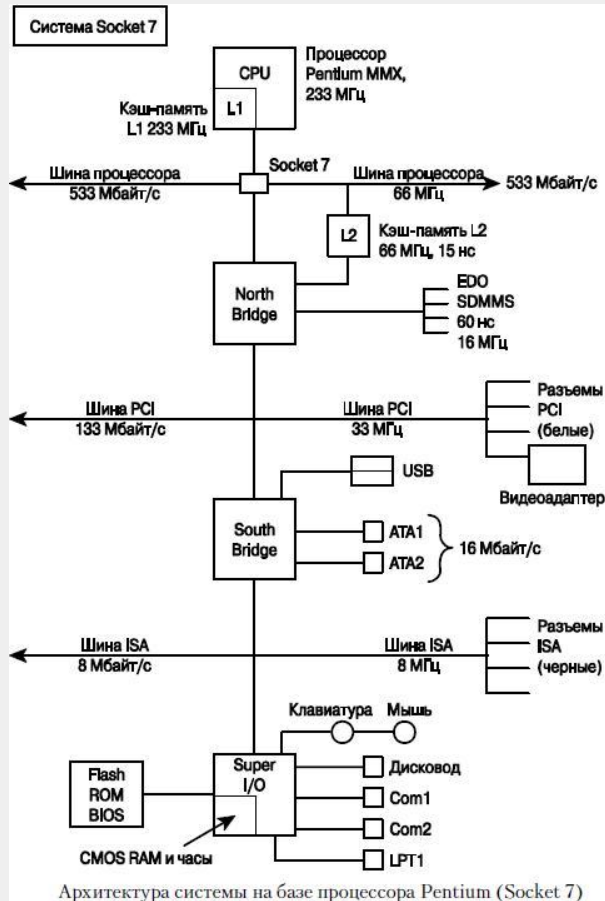
Презентацию подготовил студент гр. ИС-14 Трофимов Максим

Шина процессора

Шина процессора -
соединяет процессор с
северным мостом.



Взаимодействие Шин на стандартном ПК



Hyper-Transport

Hyper-Transport - это последовательная двунаправленная Шина

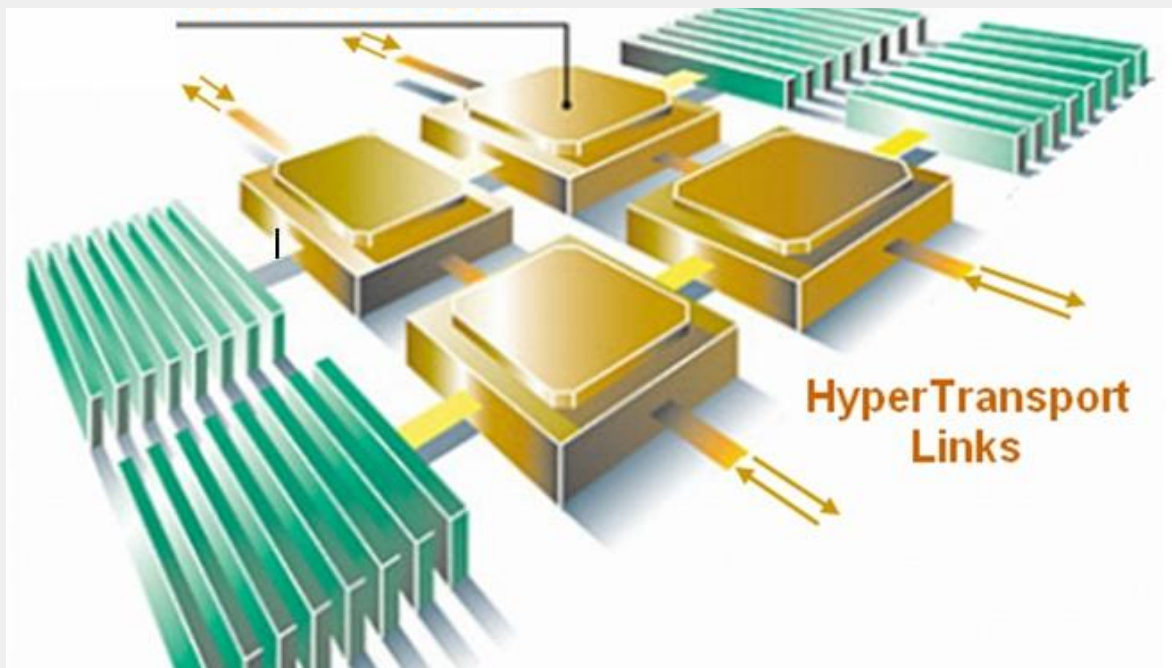


Таблица зависимости скорости передачи от Частоты

| Частота, МГц | Скорость передачи данных (в Гб/с) для шин шириной: | | | | |
|-----------------|--|--------|-------|--------|---------|
| | 2 бита | 4 бита | 8 бит | 16 бит | 32 бита |
| 200 | 0,1 | 0,2 | 0,4 | 0,8 | 1,6 |
| 400 | 0,2 | 0,4 | 0,8 | 1,6 | 3,2 |
| 600 | 0,3 | 0,6 | 1,2 | 2,4 | 4,8 |
| 800 | 0,4 | 0,8 | 1,6 | 3,2 | 6,4 |
| 1000 | 0,5 | 1,0 | 2,0 | 4,0 | 8,0 |

Спасибо за внимание
