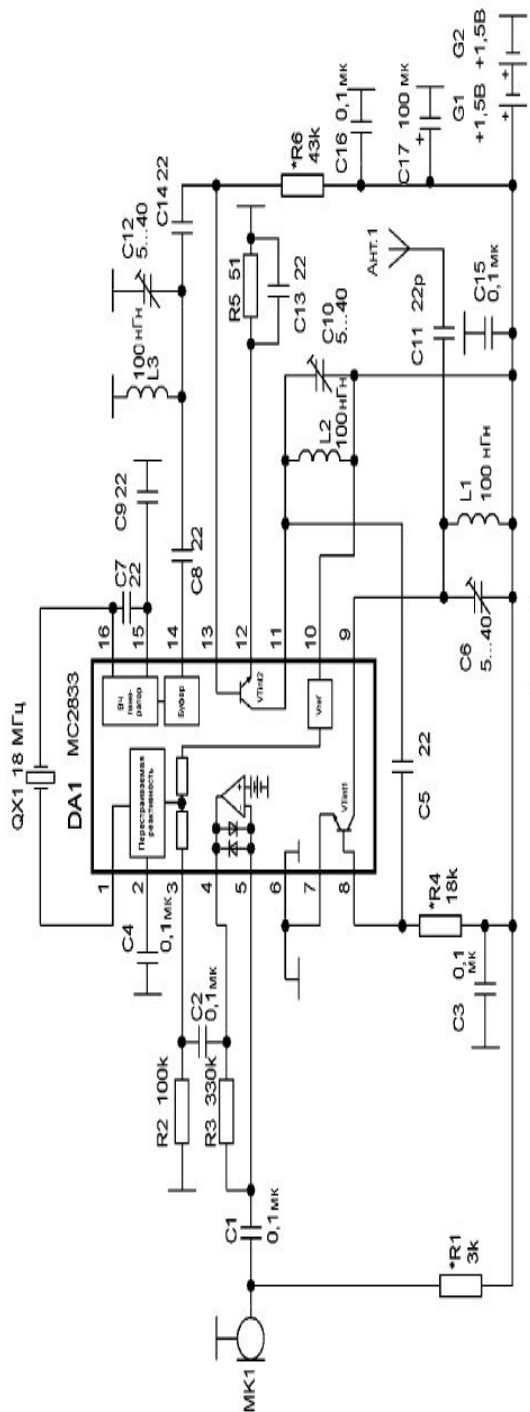




Лидский колледж
учреждения образования
«Гродненский государственный университет имени
Янки Купалы»



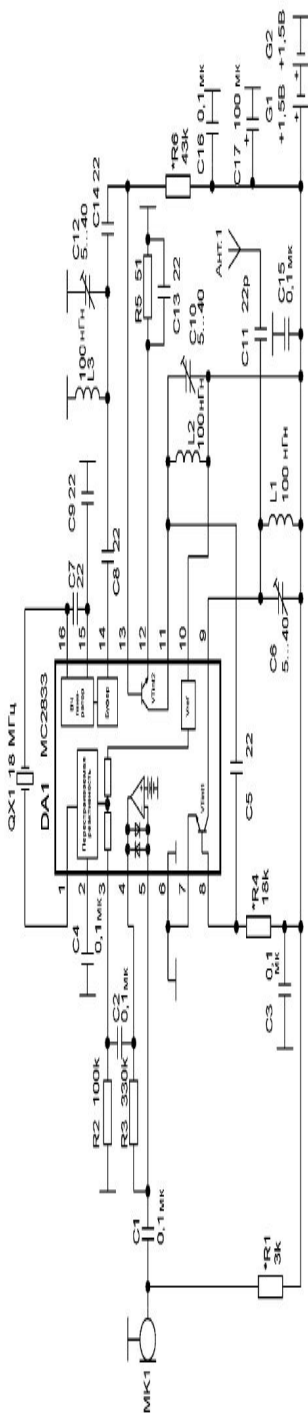
Отделение электроники

Специальности:

2-400202 Электронные вычислительные средства

2-380131 Техническая эксплуатация приборов и аппаратов

Обучение по специальностям - 3 года 10 месяцев



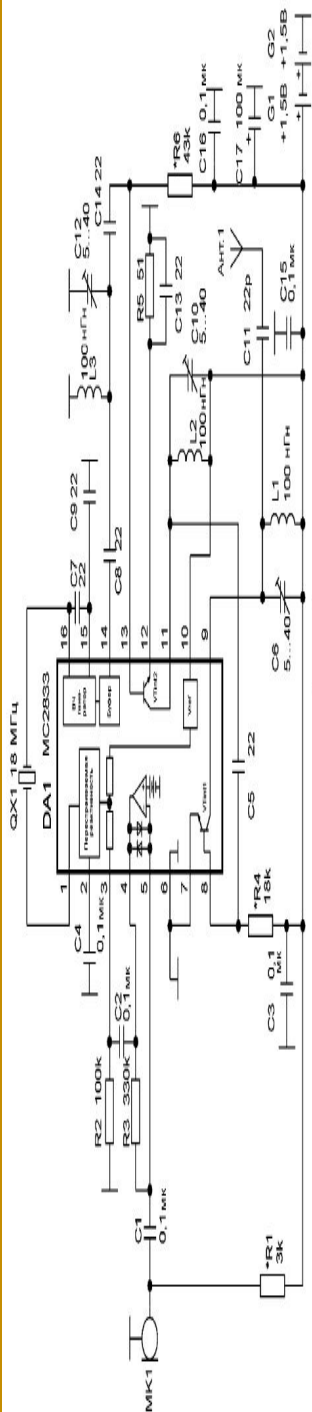
Отделение готовит специалистов для производственно-эксплуатационной, ремонтной и организационно - управляющей деятельности, в производственных цехах и отделах предприятий, проектных и научно – исследовательских организаций и других структурах, имеющих устройства автоматики и вычислительную технику;

должность техника - электроника, техника – электромеханика, техника по ремонту, использованию и эксплуатации оборудования,

мастера производственного участка, а также на рабочих местах, которые подлежат замещению специалистами данного профиля со средним специальным образованием.

Обучение по специальности
«Электронные вычислительные средства»
обеспечивает получение квалификации
«техник-электроник»
и одну из профессий рабочего:

- оператор электронных вычислительных машин (6 разряд);
- монтажник радиоэлектронной аппаратуры и приборов (3 разряд);
- электромеханик по ремонту и обслуживанию счетно-вычислительных машин (4 разряд).



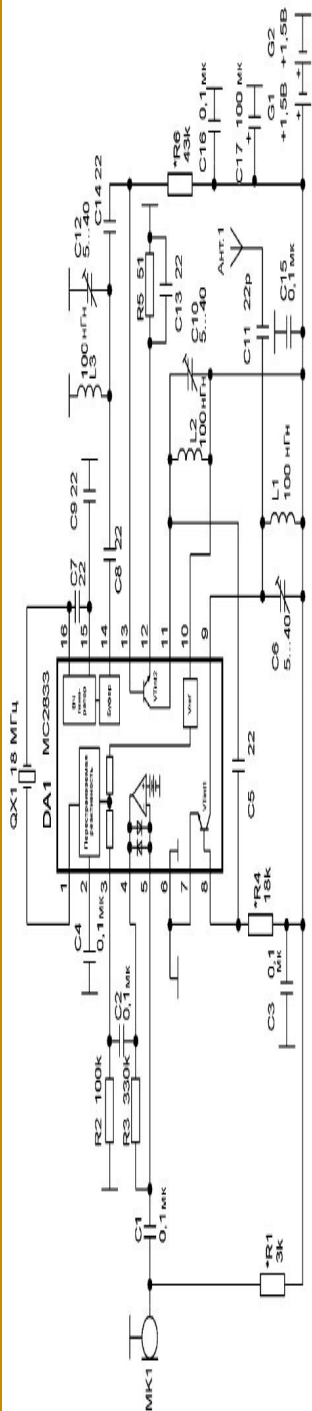
Обучение по специальности
«Производство и техническая эксплуатация
приборов и аппаратов»

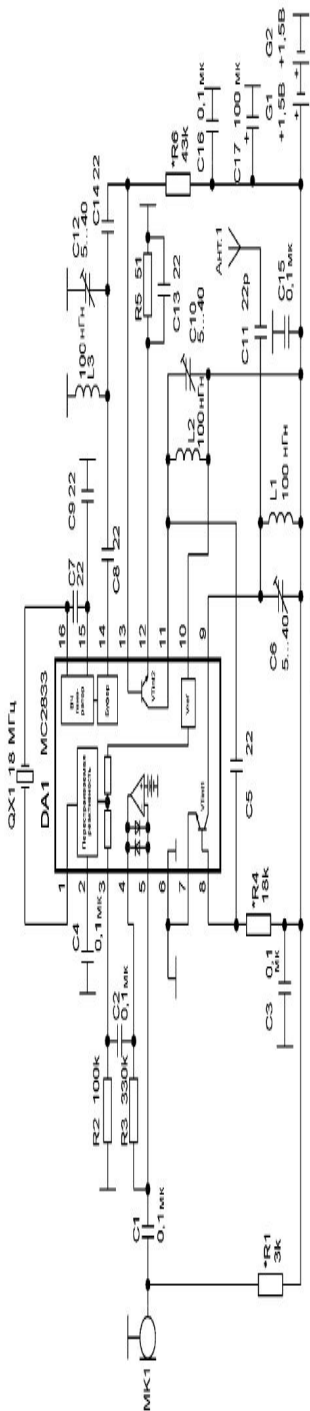
обеспечивает получение квалификации

«техник-электромеханик»

и одну из профессий рабочего:

- слесарь по контрольно-измерительным приборам и автоматике (3-4 разряд);
- монтажник радиоэлектронной аппаратуры и приборов (3-4 разряд);
- электромеханик по средствам автоматки и приборам технологического оборудования (3-4 разряд);
- слесарь-сборщик радиоэлектронной аппаратуры и приборов (3-4 разряд).

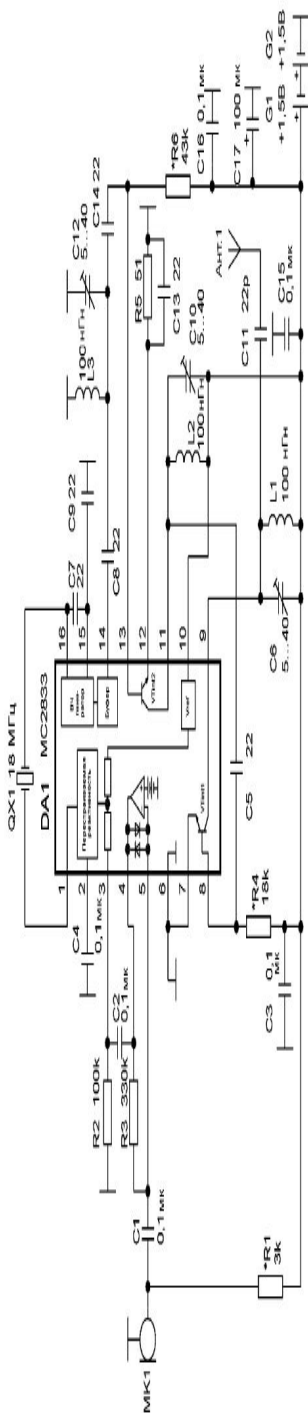




Учебные занятия в группах

**по специальности
«Электронные
вычислительные
средства»**





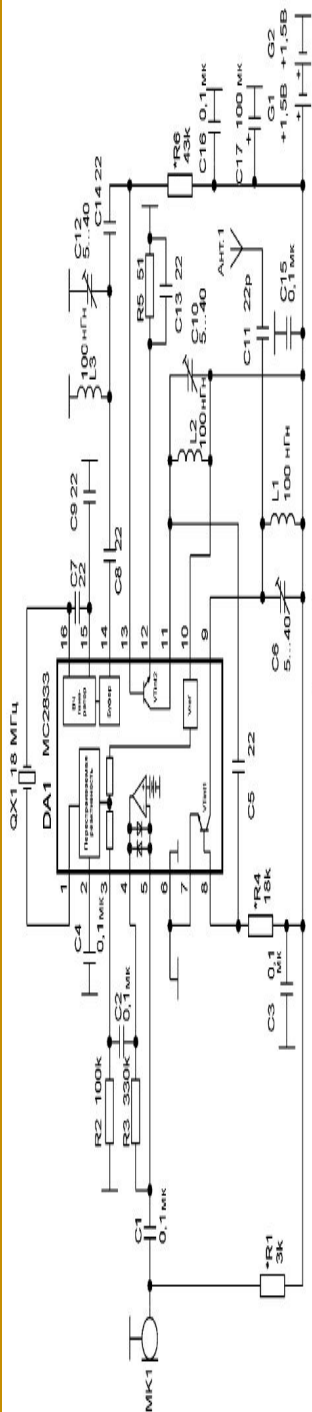
Практические и лабораторные занятия



**по специальности
«Электронные
Вычислительные
средства»**

После окончания колледжа учащиеся могут продолжить образование по профилю выбранной специальности в ВУЗах Республики Беларусь:

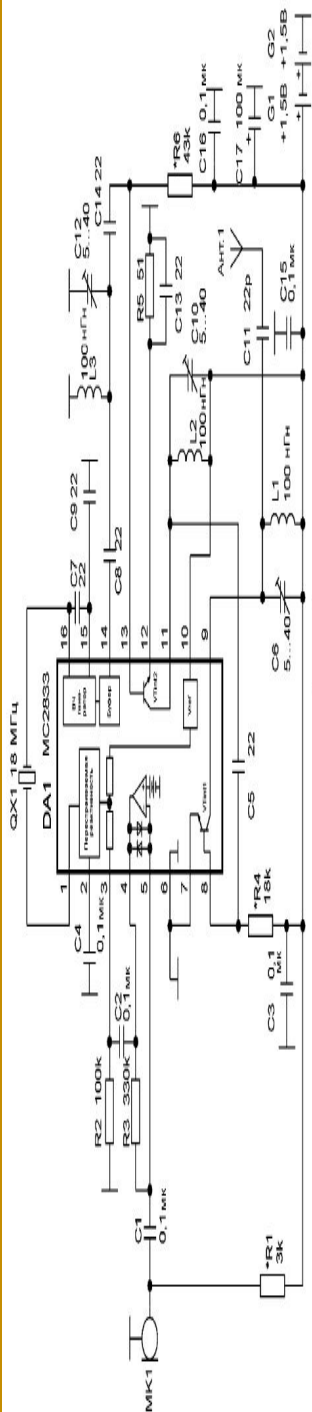
- УО “Гродненский государственный университет - имени Янки Купалы”,
- Белорусском государственном университете информатики и радиоэлектроники,
- Белорусском национальном техническом университете,
- УО “Гомельский государственный технический университет имени Сухова” и др.

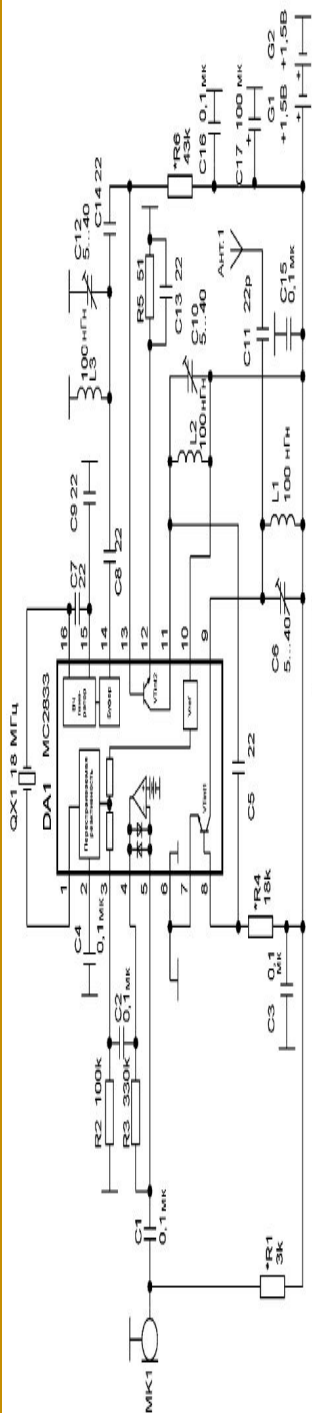


Экскурсии учащихся отделения на предприятия города



**по специальности
«Производство и
техническая эксплуатация
приборов и аппаратов»**



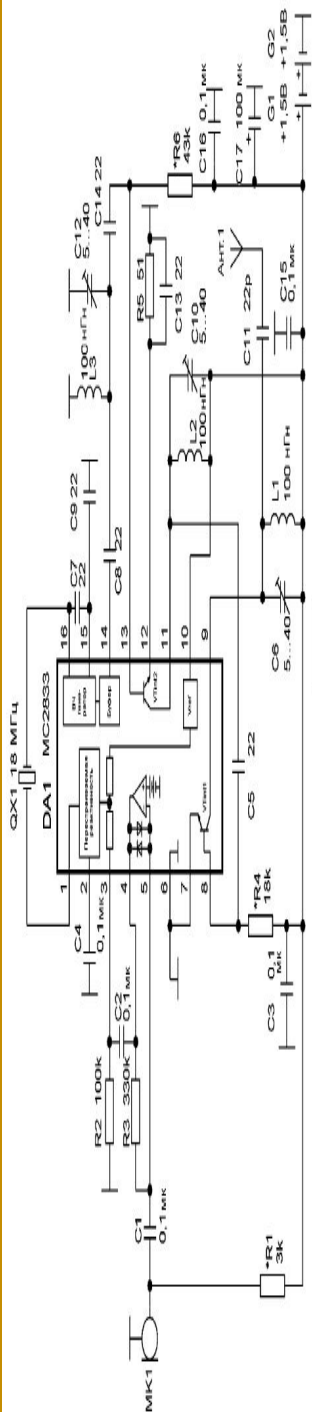


Отделение электроники



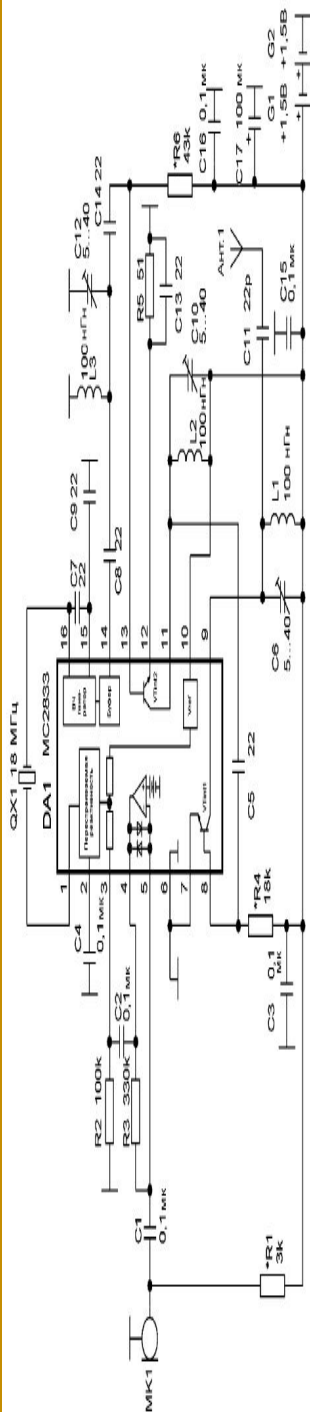
**Подведение итогов
Недели
цикловой комиссии
преподавателей
специдисциплин
по специальностям
2-400202, 2-380131**

УМОМ И РУКАМИ УЧАЩИХСЯ



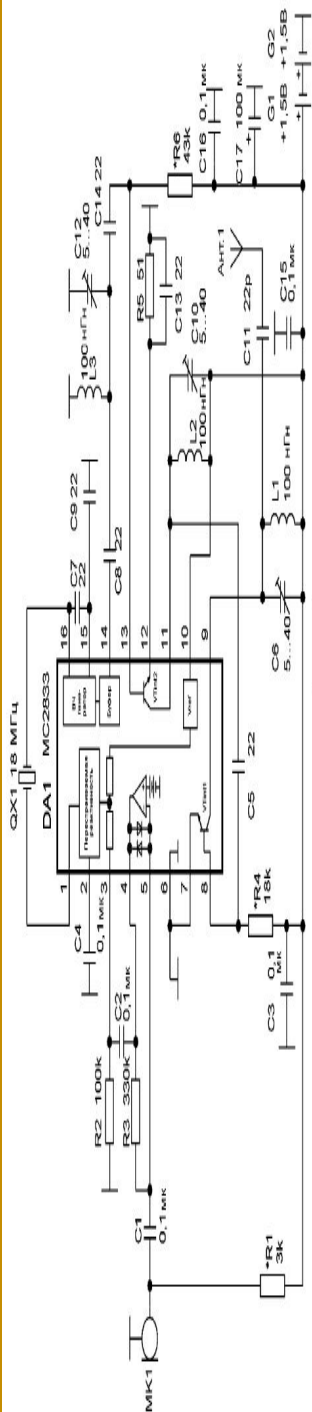
**Ветродвигатель
с горизонтальной осью вращения**

УМОМ И РУКАМИ УЧАЩИХСЯ



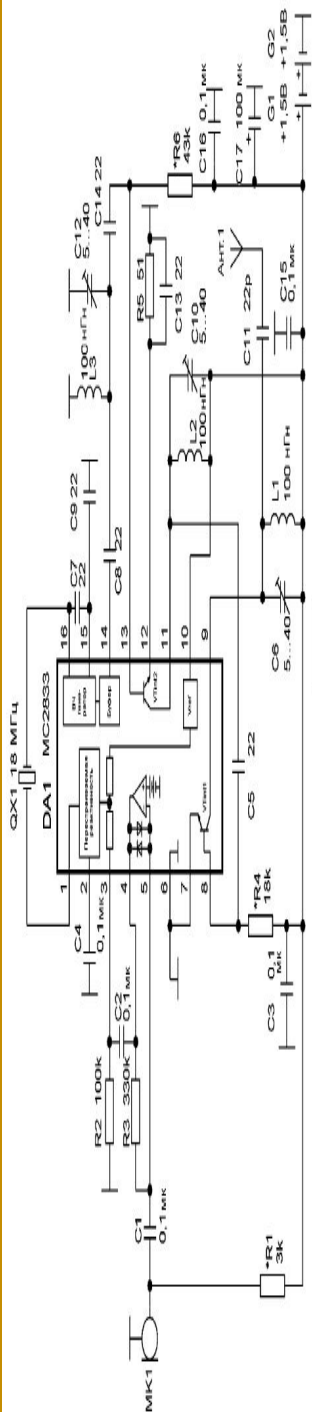
Модель действующей электростанций

УМОМ И РУКАМИ УЧАЩИХСЯ



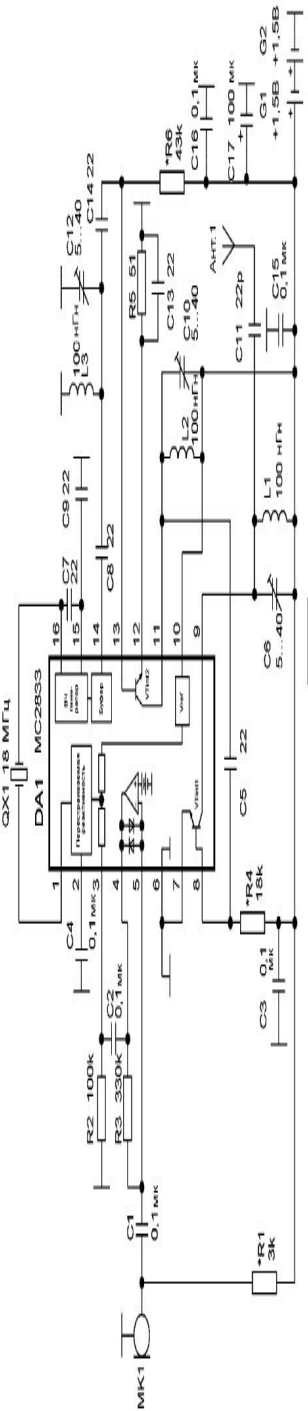
Модель принципа действия синхронной машины

ОТДЕЛЕНИЕ ЭЛЕКТРОНИКИ

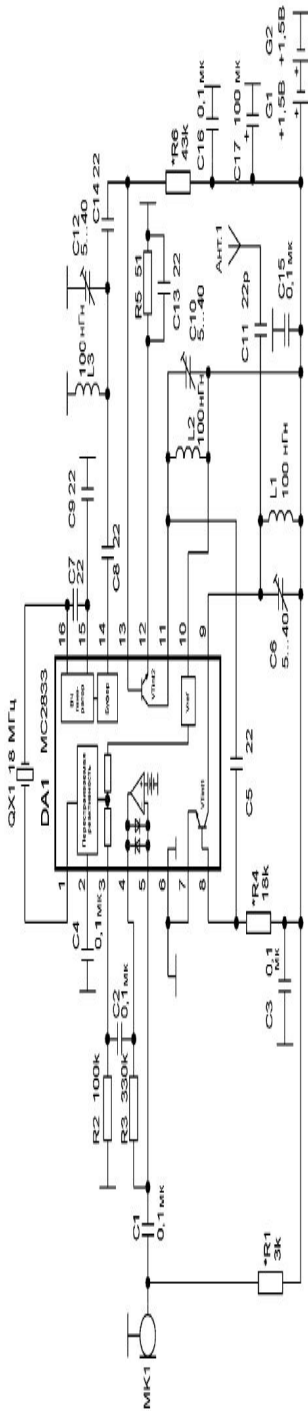


**Цикловая комиссия преподавателей
специальных дисциплин
по специальностям 2-400202, 2-380131**

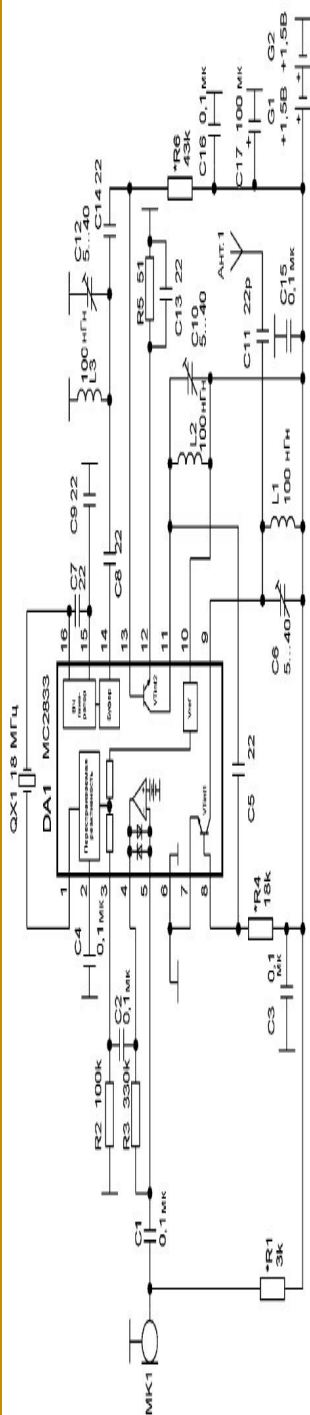
ОТДЕЛЕНИЕ ЭЛЕКТРОНИКИ – ЭТО МЫ!



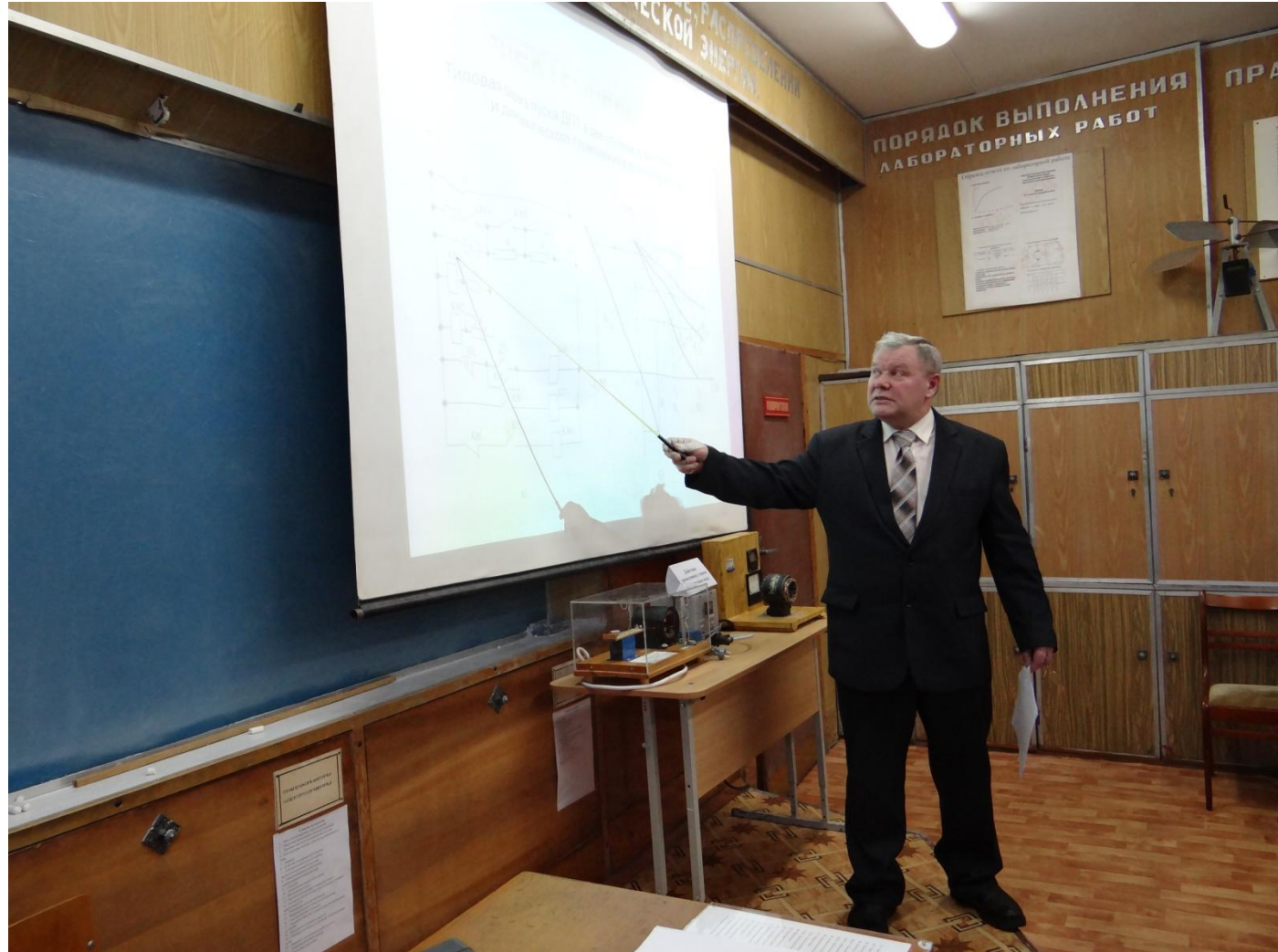
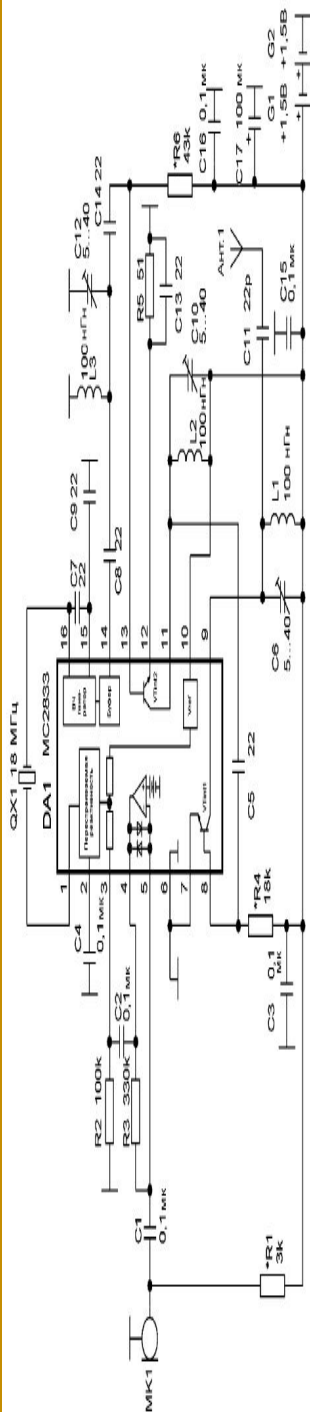
ОТДЕЛЕНИЕ ЭЛЕКТРОНИКИ – ЭТО МЫ!



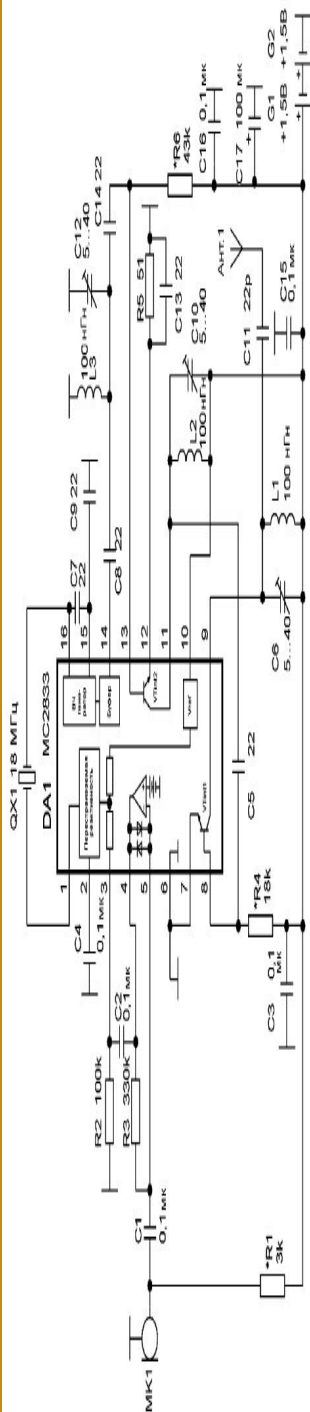
ОТДЕЛЕНИЕ ЭЛЕКТРОНИКИ – ЭТО МЫ!



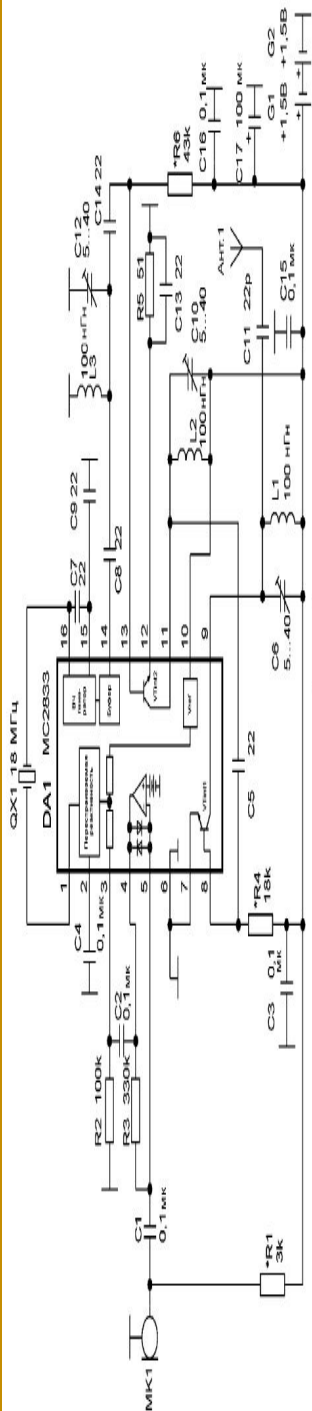
ОТДЕЛЕНИЕ ЭЛЕКТРОНИКИ – ЭТО МЫ!



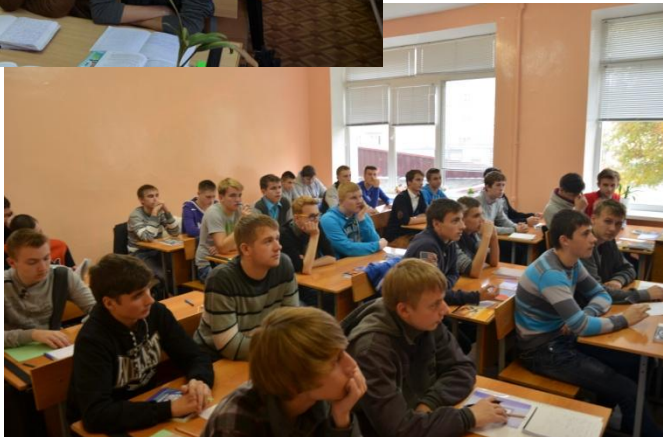
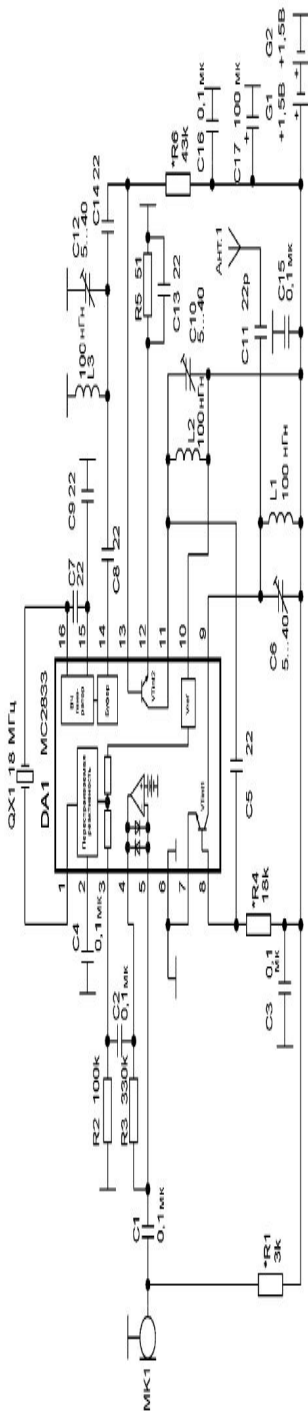
ОТДЕЛЕНИЕ ЭЛЕКТРОНИКИ – ЭТО МЫ!



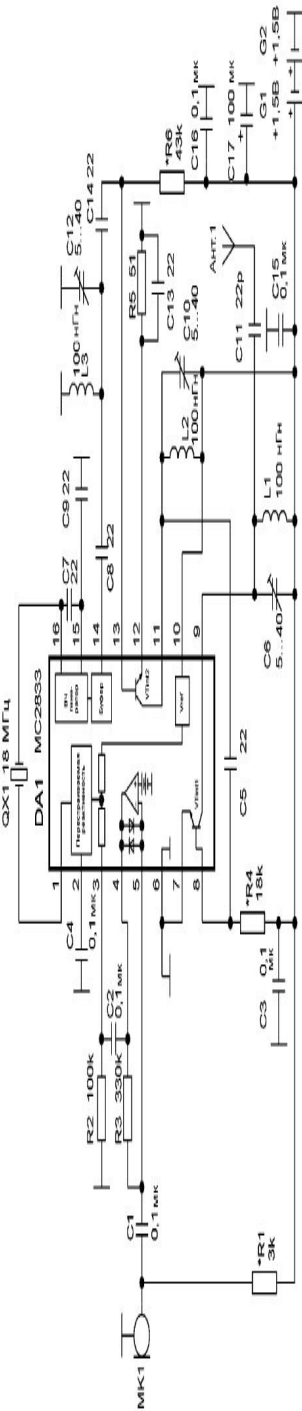
ОТДЕЛЕНИЕ ЭЛЕКТРОНИКИ – ЭТО МЫ!



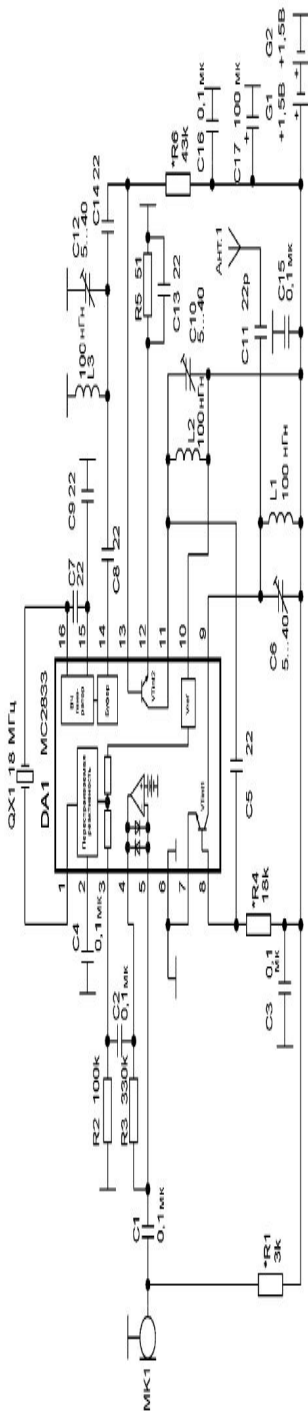
ОТДЕЛЕНИЕ ЭЛЕКТРОНИКИ – ЭТО МЫ!



ОТДЕЛЕНИЕ ЭЛЕКТРОНИКИ – ЭТО МЫ!



ОТДЕЛЕНИЕ ЭЛЕКТРОНИКИ – ЭТО МЫ!



Кайлевич Виктор

Лауреат специального
фонда Президента
Республики Беларусь

«Специальный фонд Президента Республики Беларусь по социальной поддержке одаренных учащихся и студентов создается в целях финансирования мероприятий, направленных на создание условий для стимулирования интеллектуальной и творческой деятельности учащихся и студентов, педагогических и научных работников, интеллектуальных и (или) творческих объединений учащихся и студентов в области образования, науки, техники и передовых технологий, разработки современных методик их воспитания и обучения.»

Из Положения о фонде





Министерство общего и профессионального образования
Свердловской области
Государственное автономное образовательное учреждение
среднего профессионального образования Свердловской области
«Уральский радиотехнический колледж им. А.С. Попова»



БЛАГОДАРСТВЕННОЕ ПИСЬМО

№ net_2015_14304

Уважаемый(ая)

Галина Яковлевна Бархерит

От лица организационного комитета
выражаем Вам благодарность за под-
держку участия в Международной Олим-
пиаде профессионального мастерства обуч-
ящихся в учреждениях высшего и среднего
профессионального образования
по компетенции

«Системное и сетевое администрирование»
памяти преподавателя
Аверина Владимира Григорьевича

Директор колледжа
Заслуженный учитель РФ,
кандидат юридических наук



Профильный ресурсный центр
развития профессионального образования
в области информационных технологий
(ПРЦ ИТРС)

ОТДЕЛЕНИЕ ЭЛЕКТРОНИКИ – ЭТО МЫ!



Министерство общего и профессионального образования
Свердловской области
Государственное автономное образовательное учреждение
среднего профессионального образования Свердловской области
«Уральский радиотехнический колледж им. А.С. Попова»

СЕРТИФИКАТ

№ net_2015_14305

подтверждает, что команда

УО ГрГУ им. Я. Купалы Лидский колледж

принимала участие в Международной Олимпиаде
профессионального мастерства обучающихся
в учреждениях высшего и среднего
профессионального образования
по компетенции

«Системное и сетевое администрирование»
памяти преподавателя
Аверина Владимира Григорьевича

Директор колледжа
Заслуженный учитель
кандидат юридических наук



Министерство общего и профессионального образования
Свердловской области
Государственное автономное образовательное учреждение
среднего профессионального образования Свердловской области
«Уральский радиотехнический колледж им. А.С. Попова»

БЛАГОДАРСТВЕННОЕ ПИСЬМО

№ net_2015_14305

Уважаемый(ая)

Валерия Юрьевна Орехова

От лица организационного комитета
выражаем Вам благодарность за подготовку команды
для участия в Международной Олимпиаде
профессионального мастерства обучающихся
в учреждениях высшего и среднего
профессионального образования
по компетенции

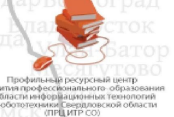
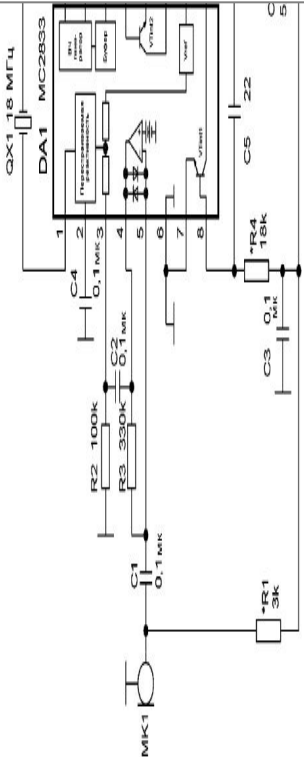
«Системное и сетевое администрирование»
памяти преподавателя колледжа
Аверина Владимира Григорьевича

Директор колледжа
Заслуженный учитель РФ,
кандидат юридических наук

Л.В. Самсонова

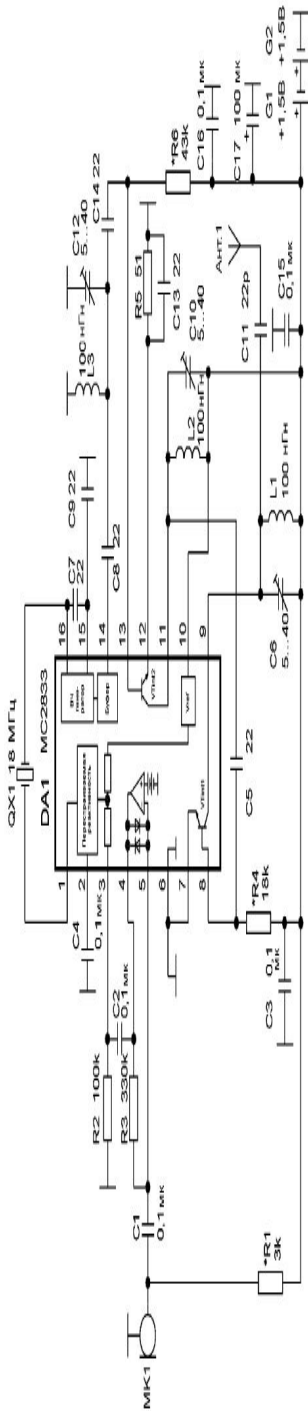


Профильный ресурсный центр
развития профессионального образования
в области информационных технологий
и робототехники Свердловской области
(ПРЦ ИТРС)



Профильный ресурсный центр
развития профессионального образования
в области информационных технологий
и робототехники Свердловской области
(ПРЦ ИТРС)





Министерство общего и профессионального образования
Свердловской области
Государственное автономное образовательное учреждение
среднего профессионального образования Свердловской области
«Уральский радиотехнический колледж им. А.С. Попова»



СЕРТИФИКАТ

№ net_2015_14321

подтверждает, что
Алексей Сергеевич Батайкин

принимал(а) участие в Международной Олимпиаде
профессионального мастерства обучающихся
в учреждениях высшего и среднего
профессионального образования
по компетенции

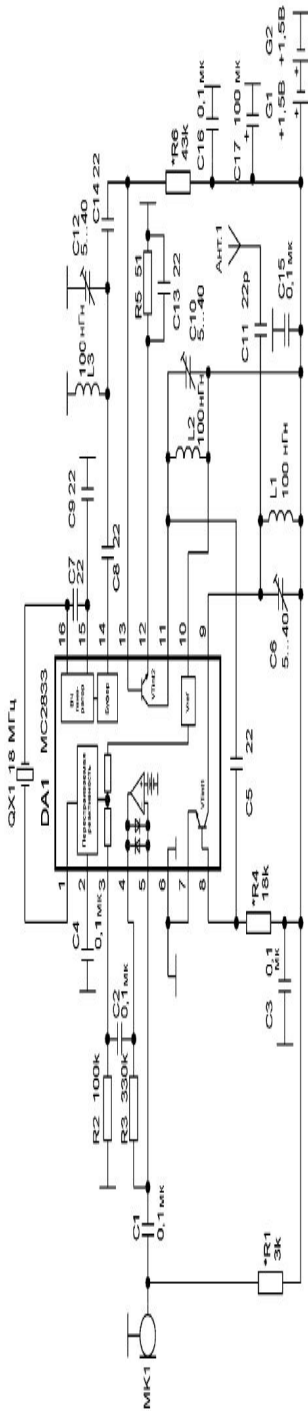
«Системное и сетевое администрирование»
памяти преподавателя колледжа **Екатеринбург**
Аверина Владимира Григорьевича

Директор колледжа
Заслуженный учитель РФ,
кандидат юридических наук

Л.В. Самсонова

Профильный ресурсный центр
развития профессионального образования
в области информационных технологий
и робототехники Свердловской области
(ПЦЦ ИТР СО)





Министерство общего и профессионального образования
 Свердловской области
 Государственное автономное образовательное учреждение
 среднего профессионального образования Свердловской области
 «Уральский радиотехнический колледж им. А.С. Попова»



СЕРТИФИКАТ

№ net_2015_14303

подтверждает, что

**Ростислав Русланович
 Коренной**

принимал(а) участие в Международной Олимпиаде
 профессионального мастерства обучающихся
 в учреждениях высшего и среднего
 профессионального образования
 по компетенции

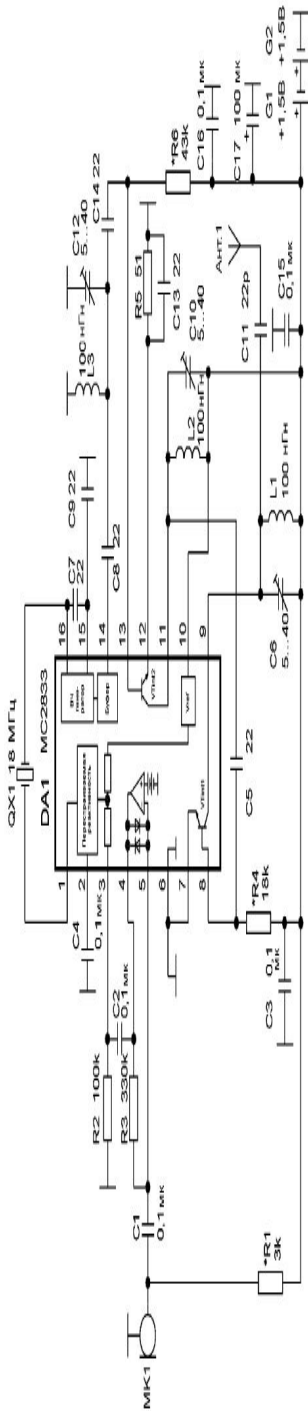
«Системное и сетевое администрирование»
 памяти преподавателя колледжа **Екатеринбург**
Аверина Владимира Григорьевича

Директор колледжа
 Заслуженный учитель РФ,
 кандидат юридических наук

Л.В. Самсонова

Профильный ресурсный центр
 развития профессионального образования
 в области информационных технологий
 и робототехники Свердловской области
 (ПРЦ ИТР СО)





Министерство общего и профессионального образования
Свердловской области
Государственное автономное образовательное учреждение
среднего профессионального образования Свердловской области
«Уральский радиотехнический колледж им. А.С. Попова»

СЕРТИФИКАТ

№ net_2015_14311

подтверждает, что

Виктор Викторович Сокол

принимал(а) участие в Международной Олимпиаде
профессионального мастерства обучающихся
в учреждениях высшего и среднего
профессионального образования
по компетенции

«Системное и сетевое администрирование»
памяти преподавателя колледжа **Екатеринбург**
Аверина Владимира Григорьевича

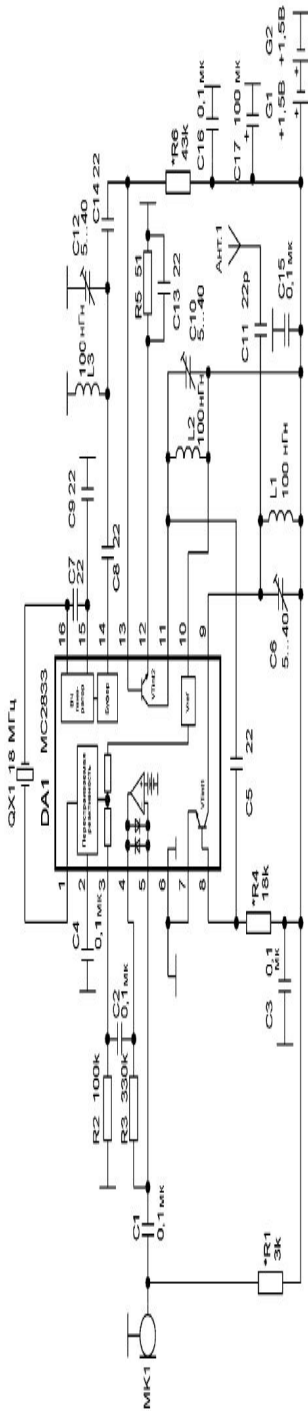
Директор колледжа
Заслуженный учитель РФ,
кандидат юридических наук

Л.В. Самсонова



Профильный ресурсный центр
развития профессионального образования
в области информационных технологий
и робототехники Свердловской области
(ПРЦ ИТР СО)





Министерство общего и профессионального образования
Свердловской области
Государственное автономное образовательное учреждение
среднего профессионального образования Свердловской области
«Уральский радиотехнический колледж им. А.С. Попова»



СЕРТИФИКАТ

№ net_2015_14323

подтверждает, что

**Игорь Валерьевич
Касперович**

принимал(а) участие в Международной Олимпиаде
профессионального мастерства обучающихся
в учреждениях высшего и среднего
профессионального образования
по компетенции

«Системное и сетевое администрирование»
памяти преподавателя колледжа **Екатеринбург**
Аверина Владимира Григорьевича

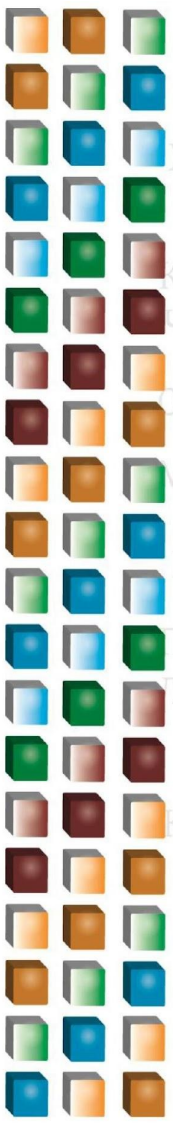
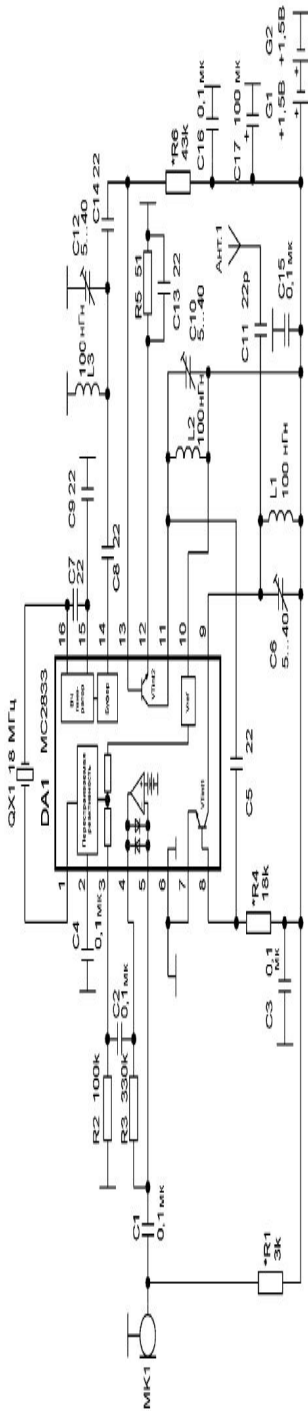
Директор колледжа
Заслуженный учитель РФ,
кандидат юридических наук

Л.В. Самсонова



Профильный ресурсный центр
развития профессионального образования
в области информационных технологий
и робототехники Свердловской области
(ПРЦ ИТР СО)





Министерство общего и профессионального образования
Свердловской области
Государственное автономное образовательное учреждение
среднего профессионального образования Свердловской области
«Уральский радиотехнический колледж им. А.С. Попова»

СЕРТИФИКАТ

№ net_2015_14302

подтверждает, что

**Олег Александрович
Шершнёв**

принимал(а) участие в Международной Олимпиаде
профессионального мастерства обучающихся
в учреждениях высшего и среднего
профессионального образования
по компетенции

«Системное и сетевое администрирование»
памяти преподавателя колледжа **Екатеринбург**
Аверина Владимира Григорьевича

Директор колледжа
Заслуженный учитель РФ,
кандидат юридических наук

Л.В. Самсонова



Профильный ресурсный центр
развития профессионального образования
в области информационных технологий
и робототехники Свердловской области
(ПРЦ ИТР СО)

