

Пути реализации алгоритма векторного управления и состояние дел в ПО MusCB

Разработали:

СК7 ТДЗ

Владелец продукта :

Миняйло Е.

Цели презентации

- 1 Презентовать пути реализации ВУ в ПО MusCB для сустава
работа и состояние дел в существующей системе;
- 2 Презентовать проблемы при реализации ВУ VLDC;
- 3 Получить обратную связь по предложенным путям решения;
- 4 Согласовать этапность работ по данному направлению.

- 1 Подключение алгоритма ВУ ВД используемого нашей компанией(алгоритмы Сикалова);**
- 2 Использование предоставляемых библиотек от ST ;**
- 3 Найти открытые проекты по векторному управлению для BLDC двигателя.**

Предлагается идти по первому пути. Так как:

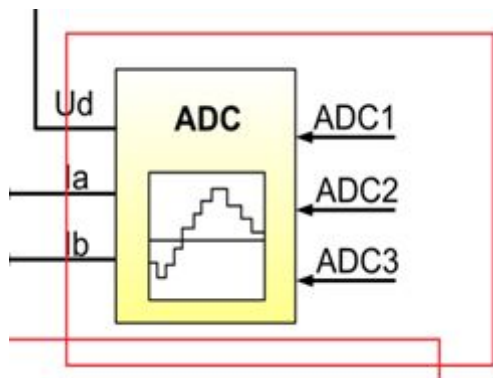
- Есть инструкция по подключению и опыт успешного применения разработанных алгоритмов;
- Алгоритмы ВУ ВД уже подключены в проект MusCB(в связи с тем что они не совсем адаптированы к используемому семейству микроконтроллеров, не были использованы в алгоритмах работы ПО MusCB. Проект собирается без ошибок) ;
- Библиотеки предоставляемые ST являются закрытыми (затрудняет понимание процесса управления и потребует дополнительного времени для изучения как их использовать!)
- В данный момент открытые проекты не найдены.

Выбор типа ВУ(датчиковое и бездатчиковое):

В связи с необходимостью точно управлять суставами робота, было принято решение использовать датчиковое ВУ , так как это позволит обеспечить наиболее точное управление моментом и скоростью ротора на малых частотах.

Бездатчиковое ВУ плохо обеспечивает управление скорости на частотах близких к нулевой. Датчик по определению положения ротора включен в состав сустава.

Измерительная система

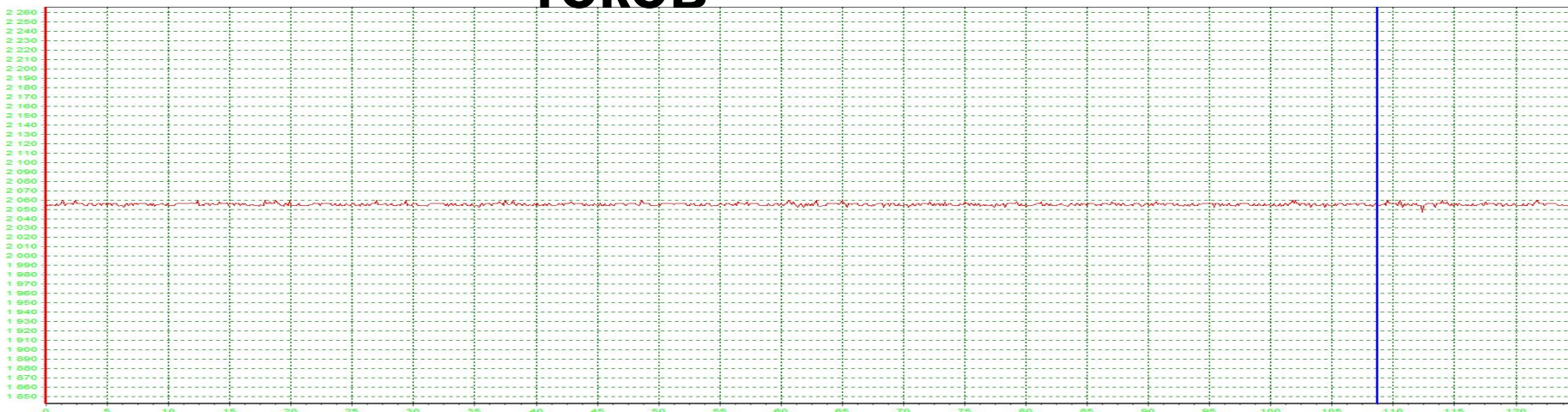


Реализовано для ВУ:
-Измерение токов;
- U_d ;

В рамках разработки ПО были проведены следующие эксперименты:

- 1 Измерены шумы в каналах измерения токов
- 2 Измерены задержки в измерительных трактах MusCB

Канал измерения ТОКОВ



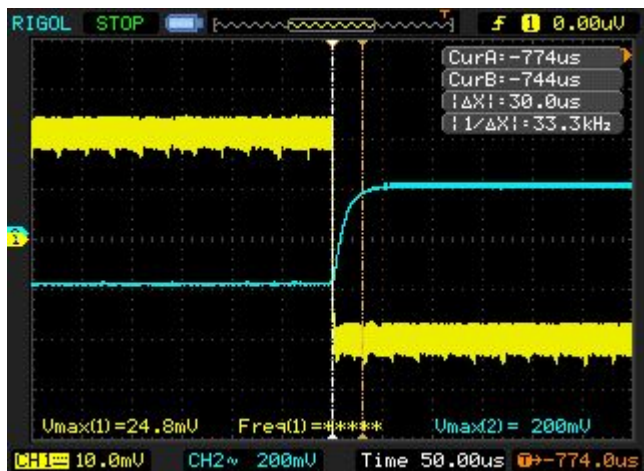
В данный момент шумы в канале измерения тока составляют ± 6 отчетов АЦП в состоянии покоя.

По опыту разработки ВУ в АТ24, АК06 ВУ работает устойчива при шумах в каналах АЦП 3-4 отсчета.

Пути решения проблемы:

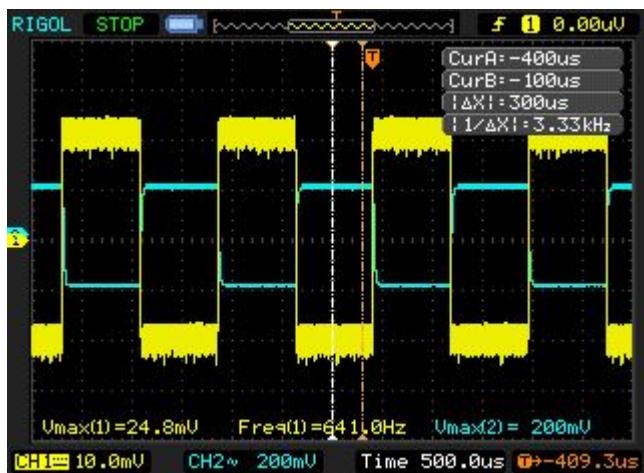
- Пересчитать фильтры в схеме или доработать схему другим способом.

Задержки в измерительных трактах



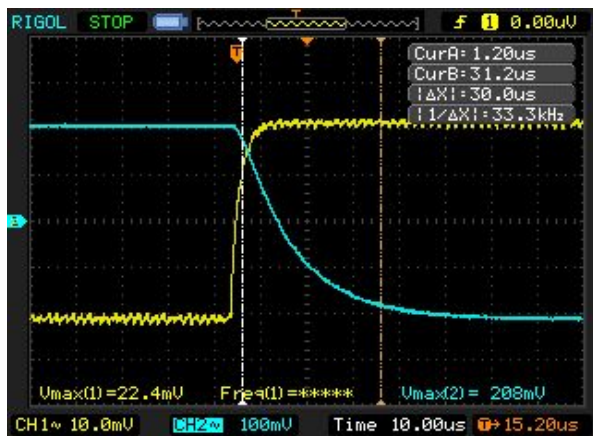
Измерения показали что задержки в измерительных трактах MusCB составляют **30 мкс.** По опыту полученному при внедрении ВУ в ПО АК06, данные задержки не могут обеспечить работу алгоритма ВУ.

Необходимое задержки должны составлять не более 6 – 10 мкс. Данные задержки допустимы при вращении на частоте до 200 Гц(станция ВУ АК06), поскольку выбранный двигатель BLDC допускает работу на частотах до 1000 Гц, возможно допустимое время задержек должно быть меньше.



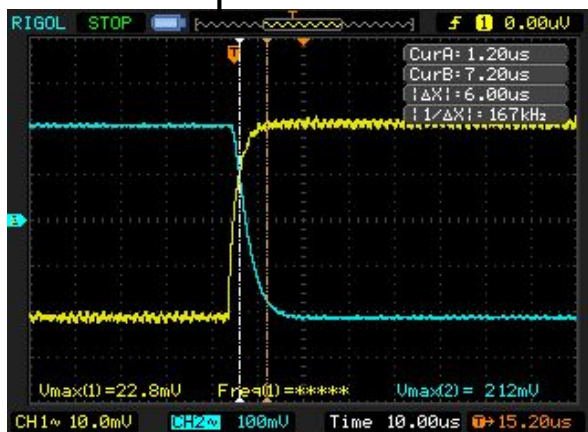
Варианты решений проблемы задержек в каналах измерения

- 1) Уменьшение сопротивления резистора в цепи RC-фильтра канала измерения.



Рисунок

1



Рисунок

2

Проведён эксперимент, в ходе которого сопротивление резистора в RC-цепи уменьшено в 2 раза – до 50 Ом. В результате удалось добиться задержки в канале около 6 мкс – было 30 мкс (рисунок 1 – было, рисунок 2 – стало). При этом шум в канале составил 7-8 отчётов АЦП (рисунок 4) – был 5-6 отчётов (рисунок 3).

Преимущества:

- минимум времени и ресурсов.

Недостатки:

- увеличиваем уровень шумов в канале;
- возможно потребуется ещё уменьшить задержки – можем не уложиться по шумам.

- 2) Изменение топологии блока MusCB

Преимущества:

- устраняем все известные на данный момент ошибки/недоработки: убираем дополнительный навесной монтаж на плату, меняем разъёмы на более надёжные.

Недостатки:

- нет понимания на сколько это позволит уменьшить величину шумов и задержек в каналах;
- большие финансовые и временные затраты (цена 12 изготовленных блоков MusCB – 912 \$ (76 за шт.)).

Варианты решений проблемы задержек в каналах измерения

Рисунок 3 -
Было

Рисунок 4 -
Стало

Измерение параметров двигателя

На основе электрических параметров строится наблюдатель положения ротора, производится расчет коэффициентов регуляторов и функциональных блоков Векторного управления.

Для ВУ ВД необходимы такие параметры двигателя:

Lsd - (Индуктивность статора по оси D)

Lsq - (Индуктивность статора по оси Q)

PsiR = 450mt (Магнитный поток ротора)

Lm - (Индуктивность намагничивания (Гн))

Rs = 0,065 мОм (Сопротивление статора (Ом))

Rr - (Сопротивление ротора (Ом))

	D Value	Q Value
1KHZ	0.7435	1.34
10KHZ	0.1632	6.25
100KHZ	0.2571	3.89

Motor	KV	Max current: (A)	Max Power: (W)	Idle current: (A)	Resistance: (mohm)	Shaft: (mm)	Weight: (g)	Suggested ESC: (A)	Cell count: (S)	Bolt holes spacing: (mm & mm)	Bolt thread: (M)	Connection:
ACK-5310CP	340	50	1500	0.5	0.065	4	208.5	40	4-8	M3*12*4 (M3*30)	M3	尾座桨夹 (配套件)

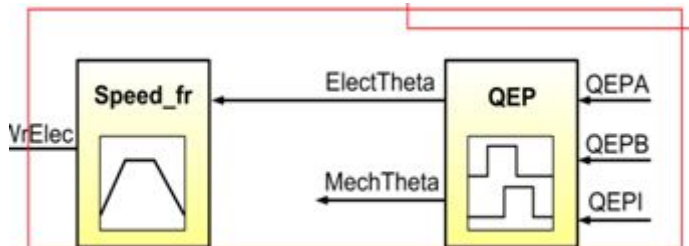
Проблема:

- 1) Необходимо определить индуктивность намагничивания и сопротивление ротора.
- 2) Нет уверенности в идентичности параметров китайских двигателей

Пути решения:

- 1) Создать стенд для измерения параметров BLDC двигателя и произвести измерение всех имеющихся двигателей;
- 2) При достаточной повторяемости параметров использовать их в ВУ. При больших расхождениях:
 - реализовать вписывание параметров двигателя через систему параметров;
 - реализовать алгоритм автоопределения параметров двигателя из библиотеки ВУ.

Датчик положения ротора



Датчик Cos/Sin KMZ60.

Реализовано:

-Опрос датчика, обработка информации.

Проблема:

- Датчик позволяет определить положение ротора с точностью до 180° .
- Вычисление положения ротора по сигналам от этого датчика не реализовано в существующих алгоритмах ВУ, так как ранее такой датчик не использовался.

Выдержка из Datasheet:

Due to the physical constrains of the MR technology explained in chapter 1.1.2 the KMZ60 has a valid measurement range of 180° . Therefore the BLDC application areas for the KMZ60 are motors with an even number of pole pairs.

В связи с ограничениями MR технологии, которая используется в KMZ60, датчик имеет допустимый диапазон измерения 180° .

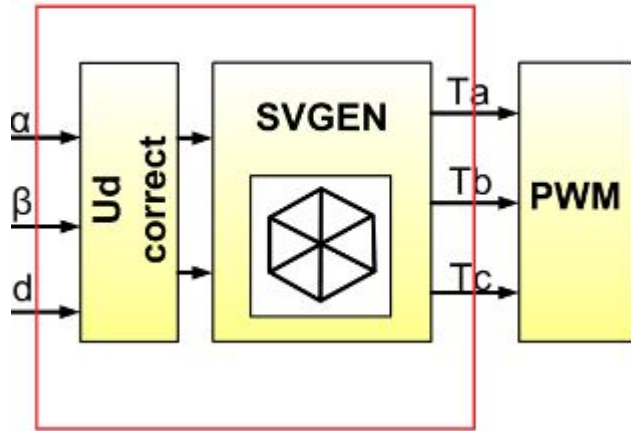
Поэтому области применения KMZ60 для вентильных двигателей с четным числом пар полюсов.

У нашего двигателя 7 пар полюсов.

Пути решения проблемы:

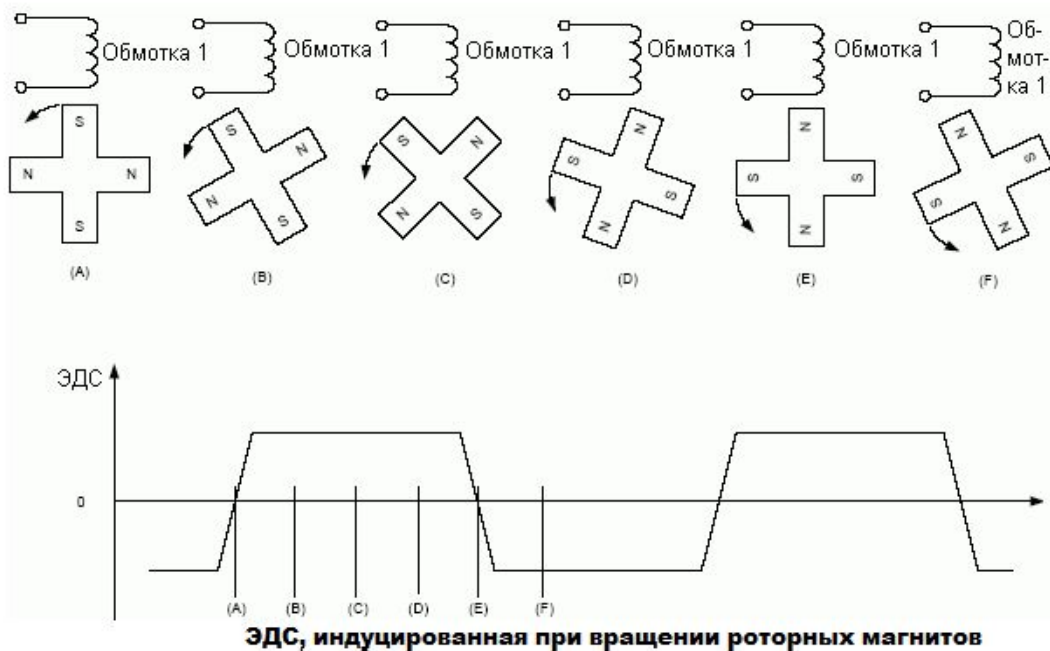
- Срочно подобрать и закупить другой датчик;
- Перейти на алгоритмы бездатчикового ВУ;
- Для первых экспериментов попытаться реализовать работу с существующем датчиком.

Раздача задания для PWM



В связи с тем что наша библиотека базируется для микроконтроллеров от TI, возможна переработка драйвера PWM и блока SVGEN.
Задача обозримая и понятная.

Особенности двигателя BLDC



Существующие алгоритмы рассчитаны на вентильный двигатель с синусоидальной формой противо - ЭДС. Двигатель BLDC имеет трапецеидальную форму противо - ЭДС. По мнению ведущих специалистов компании это не является проблемой для использования существующих алгоритмов.

Этапы разработки:

1) Стартуем с нулевой скорости. Точность отработки задания - 5% (цифру можно обсуждать). На первом этапе адаптируем библиотеки ВУ под проект, меряем параметры одного двигателя и запускаем . **Срок - 1,5 недели**

2) Обеспечение качественного управление моментом с проверкой полученных результатов на стенде.

Дорабатываем каналы измерения. Решаем проблему с датчиком. Проводим исследования параметров двигателя.

Срок – 15 сентября 2015.

3) Выдерживаются все требования по отработке задания. Еще до конца не осознаны. Сможем сформировать после выполнения 1 этапа, во время отработки второго.

Проверка ВУ ВД

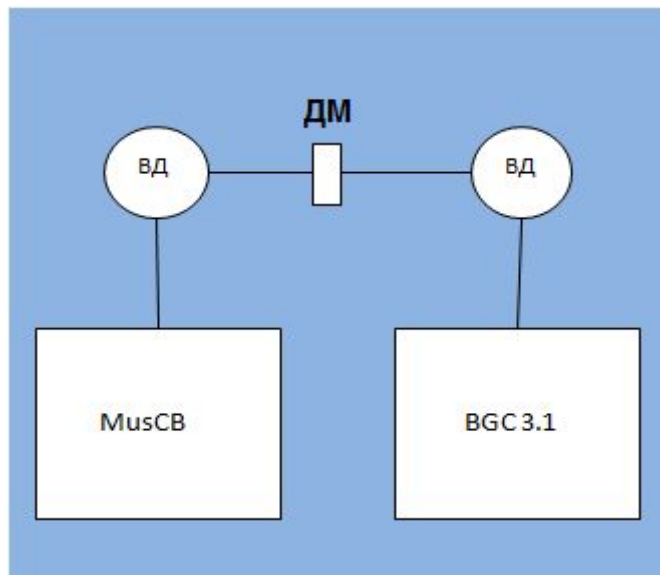
На втором этапе разработки(качественное управление моментом) возникает необходимость в стенде для проверки ВУ.

Заказана плата BGC 3.1 Brushless Gimbal Controller(с эталонным управлением) для данного стенда, которая также поможет ответить на вопрос «Управляем ли BLDC двигатель на низких частотах?»

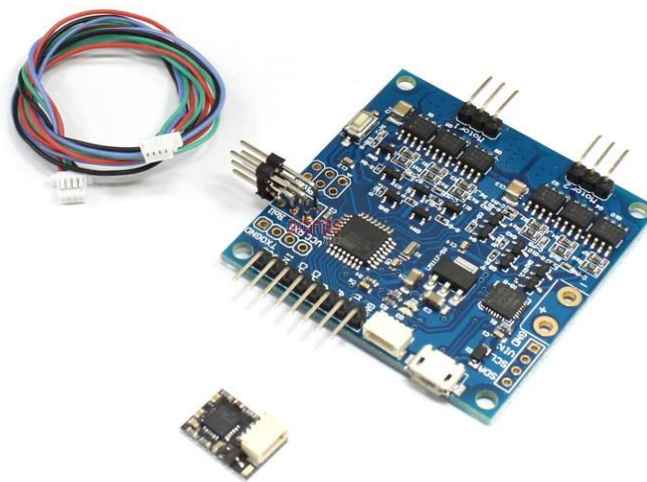
Стоимость : 12 единиц, Срок поставки 17.08

Требуется также проработать и возможно закупить датчик измерения скорости и момента на валу двигателя, обеспечивающий измерение скорости и момента в необходимых диапазонах, обороты от 0 до 9000 об/мин. Требования по моменту пока не ясны.

Структурная схема стенда



BGC 3.1 Brushless Gimbal Controller



Спасибо за внимание!

Россия

Факс: +7 (495) 662-57-79 (доб.116);

Тел.: +7 (495) 662-57-79;

пр. Ленинградский, 74-А, Москва, 125315, Россия

moscow@triolcorp.com;

www.triolcorp.ru

Украина

Тел. +38 (057) 766-08-57;

Факс +38 (057) 703-32-52;

пр. Фрунзе, 10-К, Харьков, 61007, Украина

office@triolcorp.com.ua

www.triolcorp.com