

**Решение задач
С1
ЕГЭ по физике**

Критерии оценки выполнения задания С1

- Приведено полное правильное решение, включающее следующие элементы:*
 - верно указаны физические явления и законы и дан верный ответ;*
 - приведены рассуждения, приводящие к правильному ответу. **3 балла.***

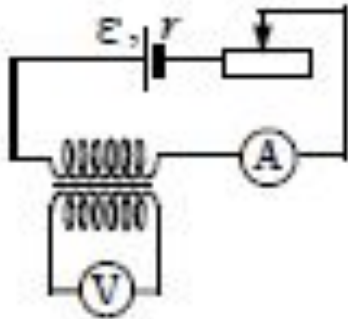
- Представлено правильное решение и получен верный ответ, но*
 - указаны не все физические явления или законы, необходимые для полного правильного ответа;*
 - ИЛИ не представлены рассуждения, приводящие к ответу. **2 балла.***

- Правильно указаны физические явления или законы, но*
 - в рассуждениях содержится ошибка, которая привела к неверному ответу*
 - ИЛИ содержится только правильное указание на физические явления или законы*
 - ИЛИ представлен только правильный ответ. **1 балл.***

- Все случаи решения, которые не соответствуют вышеуказанным критериям. **0 баллов.***

Задание С1 (демо)

На рисунке приведена электрическая цепь, состоящая из гальванического элемента, реостата, трансформатора, амперметра и вольтметра. В начальный момент времени ползунок реостата установлен посередине и неподвижен. Опираясь на законы электродинамики, объясните, как будут изменяться показания приборов в процессе перемещения ползунка реостата влево. ЭДС самоиндукции пренебречь по сравнению с ε .



1. Во время перемещения движка реостата показания амперметра будут плавно увеличиваться, а вольтметр будет регистрировать напряжение на концах вторичной обмотки. Примечание: Для полного ответа не требуется объяснения показаний приборов в крайнем левом положении. (Когда движок придет в крайнее левое положение и движение его прекратится, амперметр будет показывать постоянную силу тока в цепи, а напряжение, измеряемое вольтметром, окажется равным нулю.)

2. При перемещении ползунка влево сопротивление цепи уменьшается, а сила тока увеличивается в соответствии с законом Ома для полной цепи $I = \varepsilon / (R + r)$, где R – сопротивление внешней цепи.

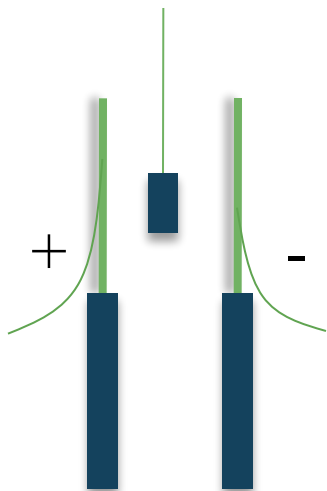
3. Изменение тока, текущего в первичной обмотке реостата вызывает изменение индукции магнитного поля, создаваемого этой обмоткой. Это приводит к изменению магнитного потока через вторичную обмотку трансформатора.

4. В соответствии с законом индукции Фарадея возникает ЭДС индукции $\varepsilon_{\text{инд}} = -\Delta\Phi/\Delta t$ во вторичной обмотке, а следовательно, напряжение U на ее концах, регистрируемое вольтметром.



Задание С1 (2009)

- *Между двумя металлическими близко расположенными пластинами, укреплёнными на изолирующих подставках, подвесили на шёлковой нити лёгкую металлическую незаряженную гильзу. Когда пластины подсоединили к клеммам высоковольтного выпрямителя, подав на них заряды разных знаков, гильза пришла в движение. Опишите движение гильзы и объясните его.*

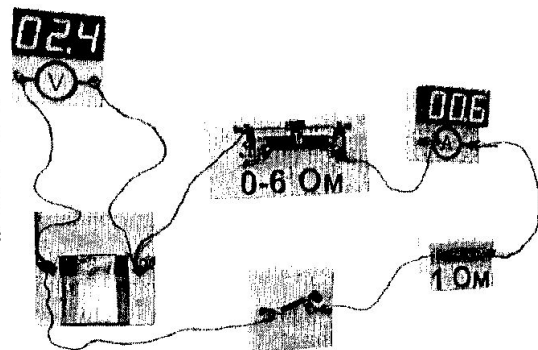


- Под действием эл. поля пластин изменится распределение электронов в гильзе и произойдёт её электризация: левая сторона будет иметь отрицательный заряд, а правая сторона – положительный.
- Сила взаимодействия заряженных тел уменьшается с ростом расстояния между ними. Поэтому притяжение к пластинам ближних к ним сторон гильзы будет больше отталкивания противоположных сторон гильзы, и гильза будет двигаться к ближайшей пластине, пока не коснётся её.
- В момент касания пластины гильза приобретёт заряд того же знака, какой имеется у пластины, оттолкнётся от неё и будет двигаться к противоположной пластине. Коснувшись её, гильза поменяет знак заряда, вернётся к первой пластине, и такое движение будет периодически повторяться.

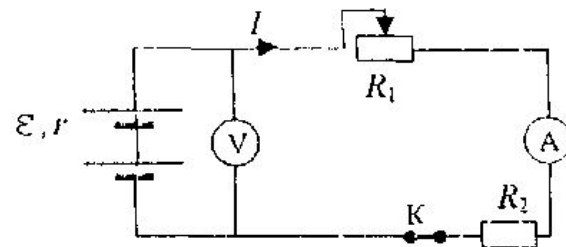


Задание С1 (2009)

С1 На фотографии изображена электрическая цепь, состоящая из резистора, реостата, ключа, цифровых вольтметра, подключенного к батарее, и амперметра. Составьте принципиальную электрическую схему этой цепи. Используя законы постоянного тока, объясните, как изменятся (уменьшится или увеличится) сила тока в цепи и напряжение на батарее при перемещении движка реостата в крайнее левое положение.



1. Эквивалентная электрическая схема цепи, учитывающая внутреннее сопротивление батареи, изображена на рисунке, где I – сила тока в цепи.



Ток через вольтметр практически

не течет, а сопротивление амперметра пренебрежимо мало.

2. Сила тока в цепи определяется законом Ома для замкнутой (полной)

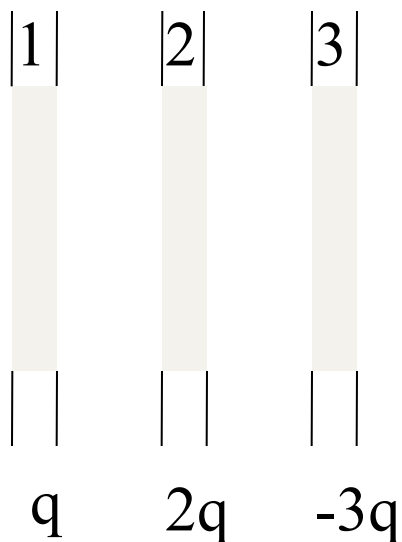
$$\text{цепи: } I = \frac{\varepsilon}{R_1 + R_2 + r}.$$

В соответствии с законом Ома для участка цепи напряжение, измеряемое вольтметром: $U = I(R_1 + R_2) = \varepsilon - Ir$.

3. При перемещении движка реостата влево его сопротивление R_1 возрастает, что приводит к уменьшению силы тока в цепи I . При этом напряжение на батарее U возрастает.

Задание С1 (2009)

На трёх параллельных металлических пластинах большой площади располагаются заряды, указанные на рисунке. Какой заряд находится на правой плоскости третьей пластины?



Суммарное электрическое поле внутри пластины должно быть равно нулю, иначе в ней будет течь ток. Значит, поле зарядов, расположенных левее этого массива, должно компенсироваться полем зарядов, расположенных справа от него.

Поэтому, *во-первых*, суммарный заряд всех трёх пластин должен быть распределён так, что суммарный «левый» заряд равен (по величине и по знаку) суммарному «правому» заряду.

Во-вторых, суммарный заряд всех трёх пластин равен нулю:

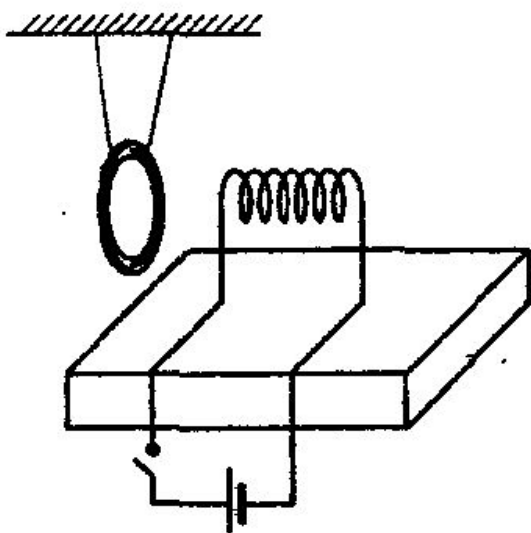
$$q + 2q - 3q = 0.$$

Значит, слева от проводящего массива третьей пластины (как и справа от него) должен располагаться суммарный нулевой заряд. Это достигается в том случае, когда на правой поверхности третьей пластины находится 0.



Задание С1

С1. Замкнутое медное кольцо подвешено на длинных нитях вблизи катушки индуктивности, закрепленной на столе и подключенной к источнику постоянного тока (см. рисунок). Первоначально электрическая цепь катушки разомкнута. Как будет двигаться кольцо при замыкании цепи? Ответ поясните, используя физические закономерности.



1. При замыкании цепи катушки начинает изменяться поток вектора магнитной индукции через кольцо. По закону электромагнитной индукции в кольце возникает ЭДС индукции, появляется индукционный ток. В соответствии с правилом Ленца взаимодействие токов в кольце и в катушке приводит к тому, что кольцо отталкивается от катушки.

2. Затем кольцо возвращается в исходное положение, т.к. индукционный ток препятствует возможным колебаниям кольца на нитях.

3. Индукционный ток в неподвижном кольце вблизи катушки с постоянным током равен нулю, магнитные свойства меди выражены слабо, поэтому, вернувшись в исходное положение равновесия, кольцо остается неподвижным.

Задание С1

С1. Каким образом установка батарей отопления под окном помогает выравниванию температур в комнате в зимнее время? Ответ поясните, используя физические закономерности.

1. Перемешивание воздуха и выравнивание его температуры в комнате при работающих батареях происходит за счет конвекции.

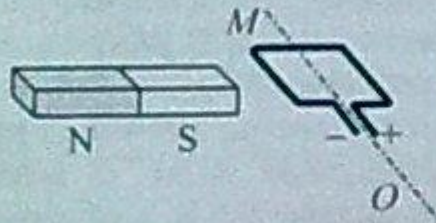
2. В соответствии с уравнением Клапейрона–Менделеева, $pV = \frac{m}{M}RT$, или $\rho = \frac{m}{V} = \frac{Mp}{RT}$ плотность ρ воздуха при одном и том же давлении выше у холодного воздуха и ниже у теплого воздуха.

3. Поэтому воздух, нагретый батареей, в соответствии с законом Архимеда поднимается вверх, к окну, а воздух, остывший от соприкосновения с холодным стеклом окна, опускается к батарее для нагрева. Это перемешивание выравнивает температуру в комнате.



Задание С1 (2010)

С1



Рамку с постоянным током удерживают неподвижно в поле полосового магнита (см. рисунок). Полярность подключения источника тока к выводам рамки показана на рисунке. Как будет двигаться рамка на неподвижной оси MO , если рамку не удерживать?

Ответ поясните, указав, какие физические закономерности вы использовали для объяснения. Считать, что рамка испытывает небольшое сопротивление движению со стороны воздуха.



Задание С1

С1. Если кольцо диаметром 3–4 см, согнутое из тонкой проволоки, окунуть в раствор мыла или стирального порошка, то, вынув его из раствора, можно обнаружить радужную пленку, затягивающую отверстие кольца. Если держать кольцо так, чтобы его плоскость была вертикальна, и рассматривать пленку в отраженном свете на темном фоне, то в верхней части пленки через некоторое время будет видно растущее темное пятно, окольцованное разноцветными полосами. Как чередуются цвет полос в направлении от темного пятна к нижней части кольца? Ответ поясните, используя физические закономерности.

1. Окраска пленки обусловлена интерференцией света, отраженного от передней и задней поверхностей пленки.

2. Темное пятно на пленке появляется, когда из-за стекания мыльного раствора вниз толщина пленки становится слишком малой и не наблюдается интерференционный максимум ни для одной из длин волн в видимом диапазоне.

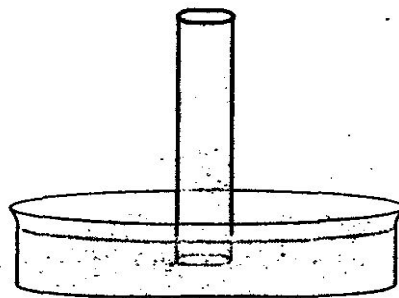
3. По направлению от темного пятна к нижней части кольца толщина пленки постепенно увеличивается, поэтому условие наблюдения первого интерференционного максимума ($\lambda \sim d$, где λ — длина волны света, d — толщина пленки) при переходе от темного пятна к нижней части кольца выполняется сначала для света с наименьшей длиной волны (фиолетового), а затем по очереди для света всех цветов радуги, заканчивая светом с наибольшей длиной волны (красным). Затем наблюдаются максимумы следующих порядков.

4. В результате под темным пятном пленка окрашена в фиолетовый цвет, затем в синий и т.д. до красного. Затем чередование цветов повторяется, но цвета начинают смешиваться, т.к. возможно наложение друг на друга максимумов разных порядков для разных длин волн.



Задание С1

С1. Широкую стеклянную трубку длиной около полуметра, запаянную с одного конца, целиком заполнили водой и установили вертикально открытым концом вниз, погрузив низ трубки на несколько сантиметров в тазик с водой (см. рисунок). При комнатной температуре трубка остается целиком заполненной водой. Воду в тазике медленно нагревают. Где установится уровень воды в трубке, когда вода в тазике начнет закипать? Ответ поясните, используя физические закономерности.



1. При комнатной температуре вода занимает весь объем трубки и не выливается из нее, потому что давление насыщенного водяного пара при комнатной температуре очень невелико (менее 3% от нормального атмосферного давления) и над водой возникнет «торричеллиева пустота», заполненная насыщенным водяным паром, только если высота водяного столба будет примерно 10 метров.

2. С ростом температуры воды давление ее насыщенного пара растет, пока при температуре кипения не сравняется с внешним атмосферным давлением.

3. Поэтому, когда температура воды в трубке приблизится к температуре кипения, над водой в трубке появится «торричеллиева пустота», заполненная насыщенным водяным паром. С дальнейшим повышением температуры уровень воды в трубке будет понижаться. При температуре кипения достигается равенство давления насыщенного водяного пара в трубке и атмосферного давления, поэтому уровень воды в трубке и в тазике одинаков.

Задание С1

С1. Деревянный брусок плавает на поверхности воды в миске. Миска покоится на поверхности земли. Что произойдет с глубиной погружения бруска в воду, если миска будет стоять на полу лифта, который движется с ускорением, направленным вертикально вверх? Ответ поясните, используя физические закономерности.

1. Сила Архимеда, которая поддерживает брусок на поверхности воды, равна по модулю весу вытесненной бруском воды.

2. Когда брусок, вода и миска покоятся относительно Земли, одна и та же сила Архимеда уравнивает силу тяжести как в случае плавающего бруска, так и в случае вытесненной им воды. Поэтому масса бруска и масса вытесненной им воды одинаковы.

3. Когда брусок, вода и миска покоятся относительно друг друга, но движутся с ускорением относительно Земли, одна и та же сила Архимеда вместе с силой тяжести сообщает одно и то же ускорение как плавающему бруску, так и воде в объеме, вытесненном бруском, что приводит к соотношению:

$$\vec{F}_A = m(\vec{a} - \vec{g}) = m_{\text{вытесн. воды}}(\vec{a} - \vec{g}),$$

откуда следует, что и при движении относительно Земли с ускорением $\vec{a} \neq \vec{g}$ масса бруска и масса вытесненной им воды одинаковы.

4. Поскольку масса бруска одна и та же, масса вытесненной им воды в обоих случаях одинакова. Вода практически несжимаема, поэтому плотность воды в обоих случаях одинакова. Значит, объем вытесненной воды не изменяется, глубина погружения бруска в лифте остается прежней.

