



Астраханский государственный технический  
университет

Кафедра электротехники

***Расчет линейной цепи  
постоянного тока***

[Начать работу](#)

# Содержание

1. Основные теоретические сведения:  
электрическая цепь, электрический ток,  
напряжение, закон Ома, первый и второй законы  
Кирхгофа.
2. Практическое задание: расчет линейной цепи  
постоянного тока.
3. Математическая поддержка: решение систем  
уравнений.
4. Задачи для самостоятельного решения.

[Продолжить](#)

# Основные теоретические сведения

## Электрическая цепь –

совокупность устройств и объектов, образующих путь для электрического тока, электромагнитные процессы в которых могут быть описаны с помощью понятий об электродвижущей силе, электрическом токе и электрическом напряжении.

[Продолжить](#)

**Электрический ток** – явление направленного движения носителей электрических зарядов.

**Напряжение** – скалярная величина, равная линейному интегралу напряженности электрического поля вдоль рассматриваемого пути.

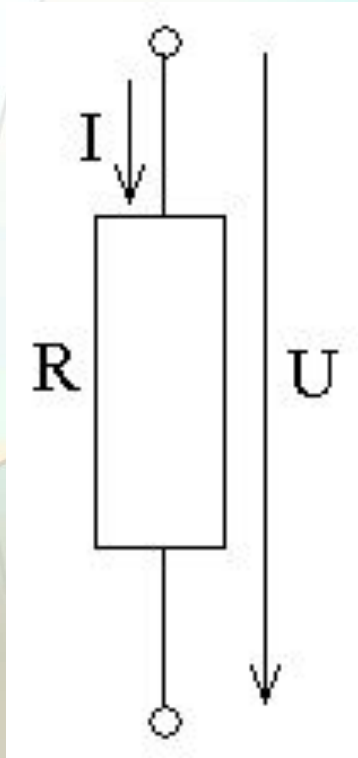
[Продолжить](#)

В линейной электрической цепи постоянного тока  
параметры всех элементов считаются  
неизменными.

**Резистор** – элемент электрической цепи,  
предназначенный для использования его  
электрического сопротивления.

[Продолжить](#)

# Закон Ома для участка цепи

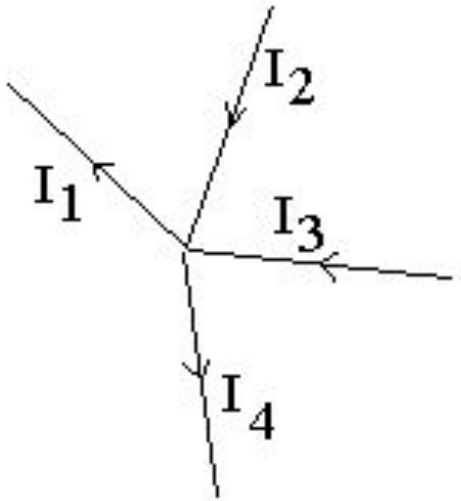


Сила тока на участке электрической цепи прямо пропорциональна напряжению, приложенному к этому участку, и обратно пропорциональна сопротивлению:

$$I = \frac{U}{R}$$

[Продолжить](#)

# Первый закон Кирхгофа



Алгебраическая сумма токов в узле электрической цепи равна нулю:

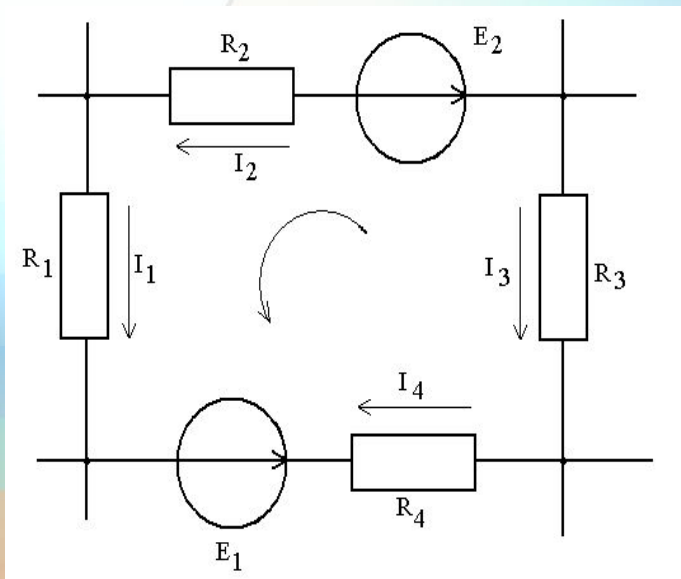
$$\sum_{i=1}^n I_i = 0$$

При этом токи, направленные к узлу, записываются со знаком «плюс», а токи, направленные от узла, - со знаком «минус».

$$-I_1 + I_2 + I_3 - I_4 = 0$$

[Продолжить](#)

# Второй закон Кирхгофа



Алгебраическая сумма падений напряжений в ветвях любого замкнутого контура равна алгебраической сумме ЭДС, действующих в этом контуре,:

$$\sum_{i=1}^n R_i I_i = \sum_{i=1}^n E_i$$

$$I_1 R_1 + I_2 R_2 - I_3 R_3 - I_4 R_4 = E_1 - E_2$$

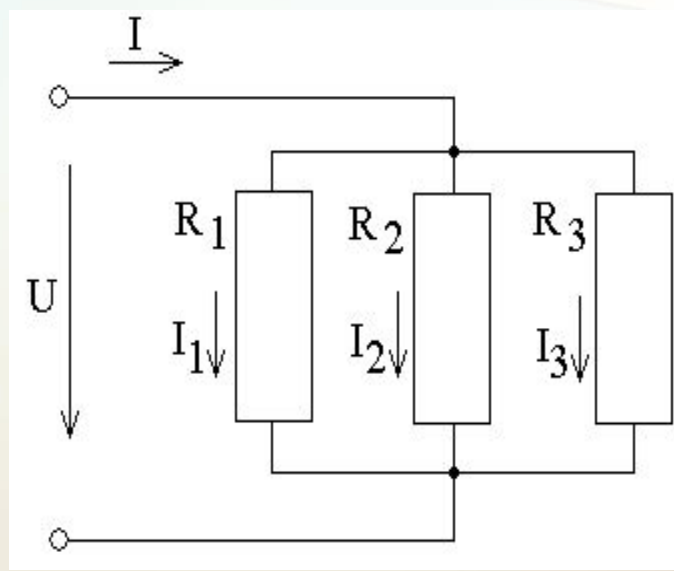
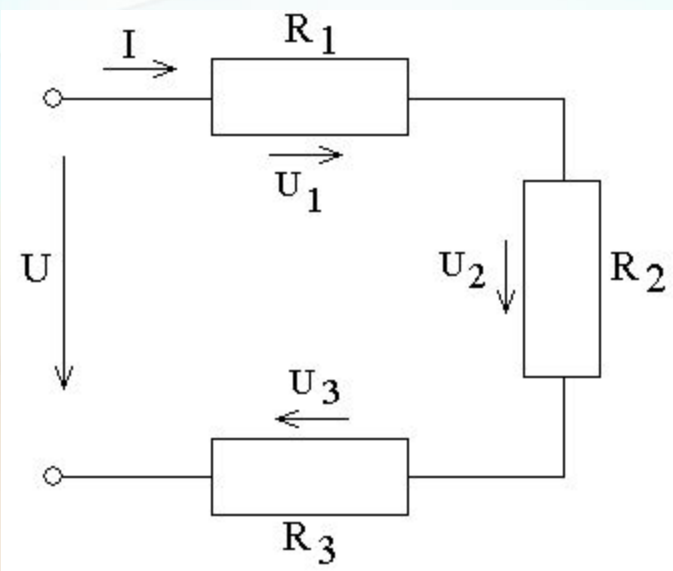
Направление обхода контура выбираем произвольно (в примере против часовой стрелки).

[Продолжить](#)



# Возможны следующие соединения приемников в цепи постоянного тока:

последовательное и параллельное.



[Продолжить](#)

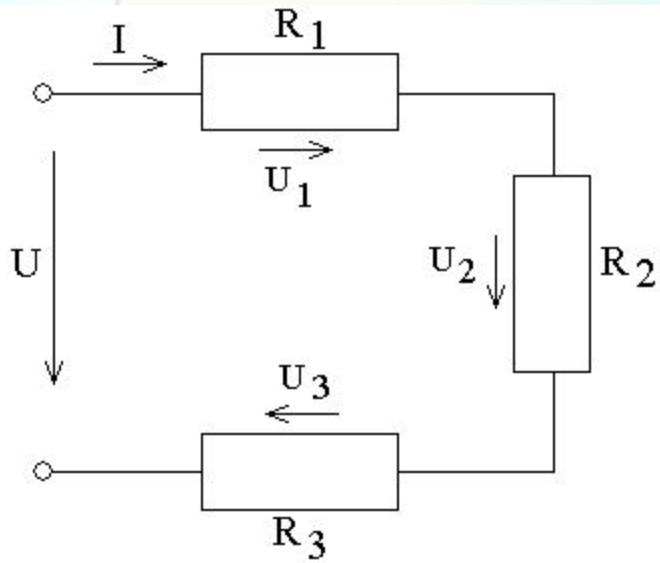
# Последовательное соединение приемников

Электрическое соединение, при котором через рассматриваемые участки электрической цепи возможен только один и тот же электрический ток, называется **последовательным соединением**

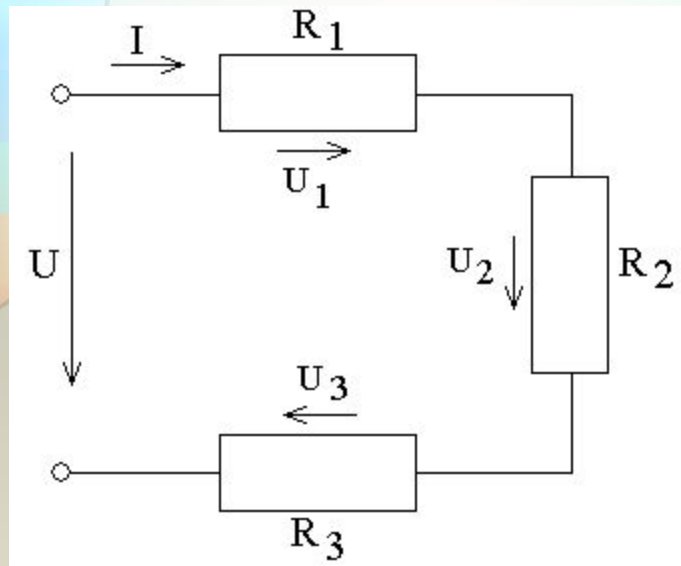
По закону Ома:

$$I = \frac{U_1}{R_1} = \frac{U_2}{R_2} = \frac{U_3}{R_3}$$

[Продолжить](#)



# Последовательное соединение приемников



Напряжение на зажимах цепи  $U$  равно сумме напряжений на отдельных участках:

$$U = U_1 + U_2 + U_3 = R_1 I + R_2 I + R_3 I$$

Так как сопротивление всей цепи  $R = R_1 + R_2 + R_3$ , то

$$U = RI$$

[Продолжить](#)

# Параллельное соединение приемников

Приемники подключены к  
одним и тем же узлам цепи.

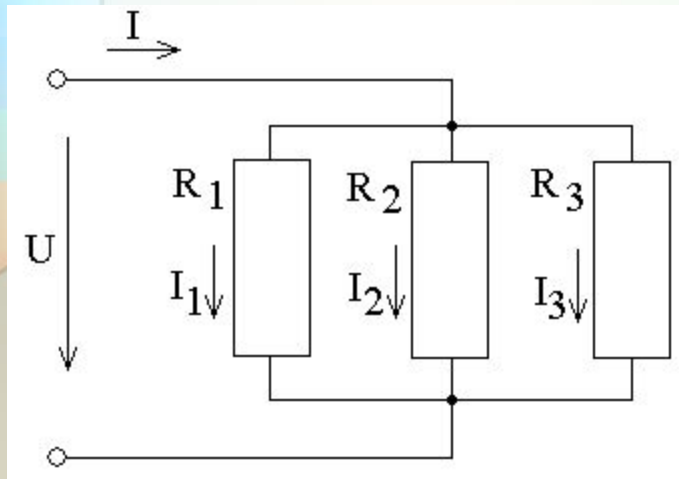
При параллельном  
соединении приемников  
напряжения на этих  
приемниках одинаковы:

$$U_1 = U_2 = U_3$$

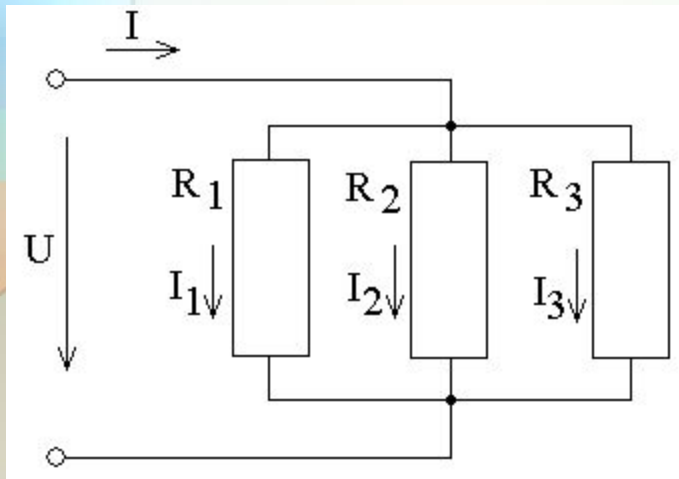
или

$$R_1 I_1 = R_2 I_2 = R_3 I_3$$

[Продолжить](#)



# Параллельное соединение резисторов



По первому закону Кирхгофа:

$$I = I_1 + I_2 + I_3$$

Напряжение на зажимах цепи  $U$

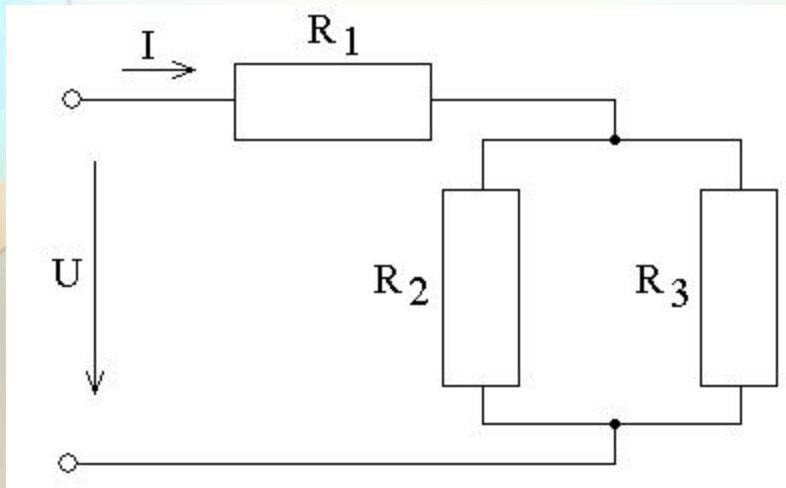
$$U = R I$$

( $R$  – сопротивление всей цепи)

[Продолжить](#)

# Смешанное соединение приемников

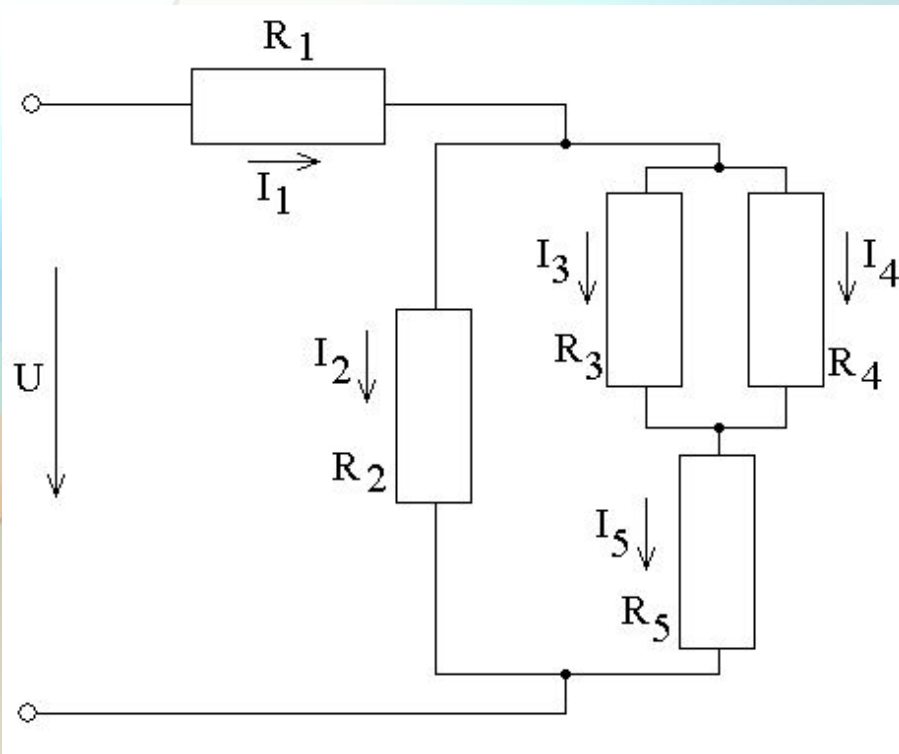
предполагает участки с последовательными и параллельными соединениями отдельных приемников.



Рассчитать цепь постоянного тока – значит определить напряжения и токи на всех участках цепи

[Продолжить](#)

# Практическое задание



$$U = 210 \text{ В}$$

$$R_1 = 1 \text{ Ом}$$

$$R_2 = 4 \text{ Ом}$$

$$R_3 = 3 \text{ Ом}$$

$$R_4 = 6 \text{ Ом}$$

$$R_5 = 2 \text{ Ом}$$

Рассчитать цепь

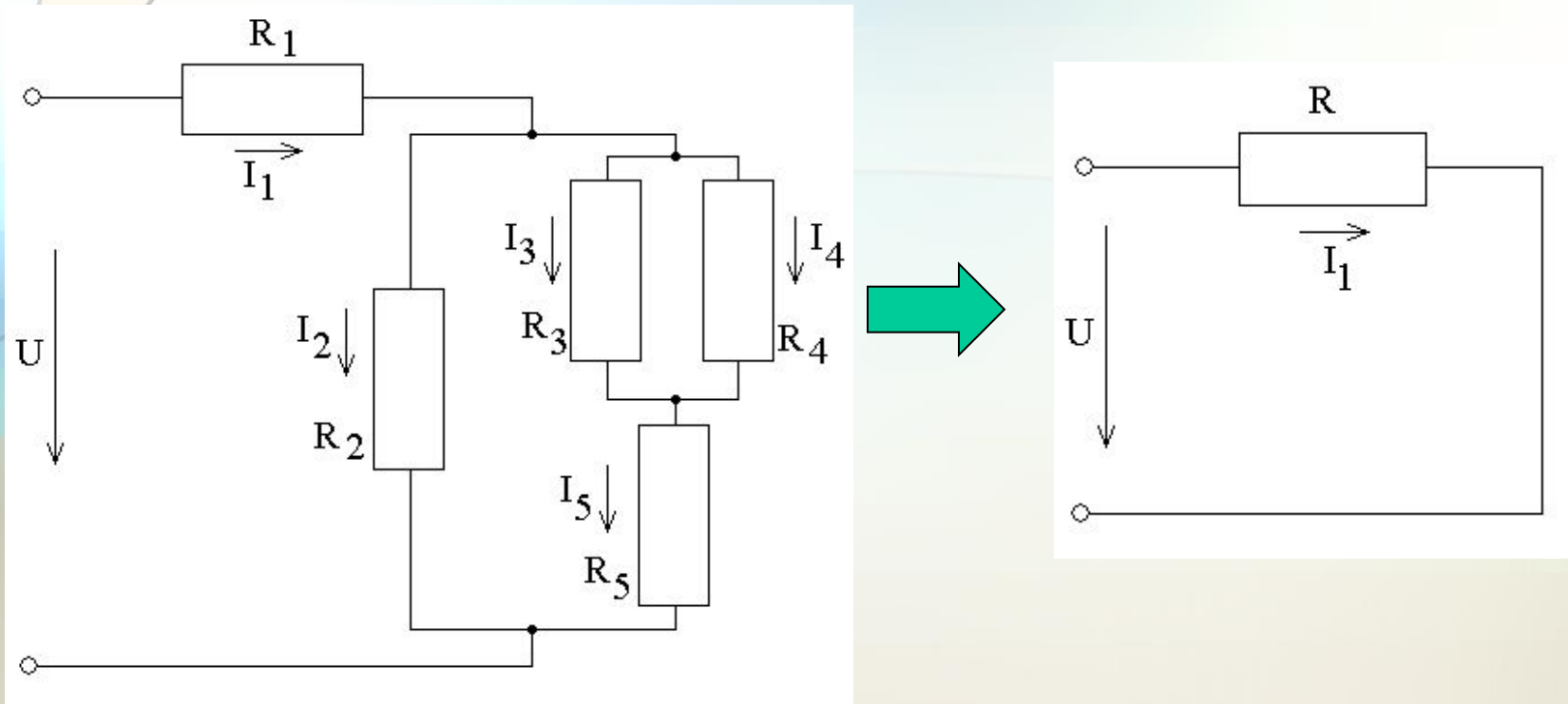
постоянного тока со

смешанным соединением

приемников

Продолжить

Сначала определим сопротивление всей схемы



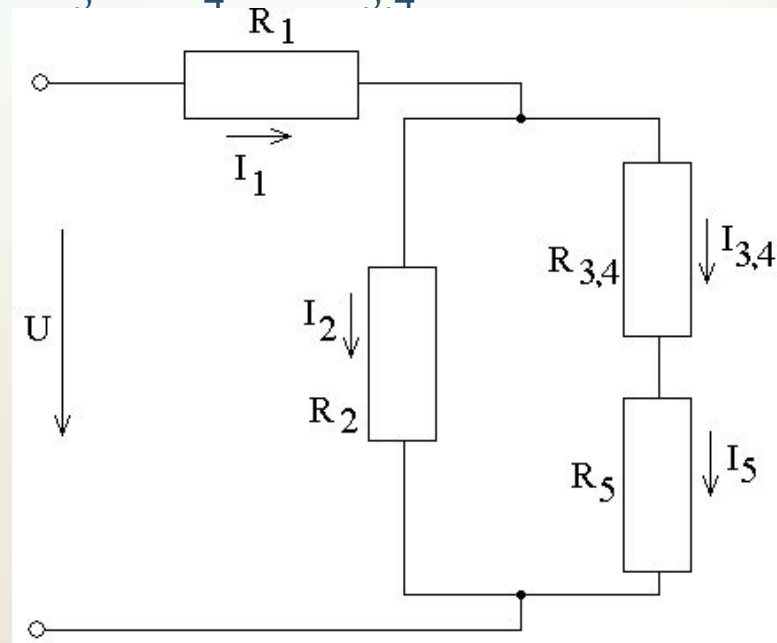
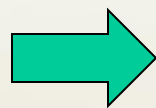
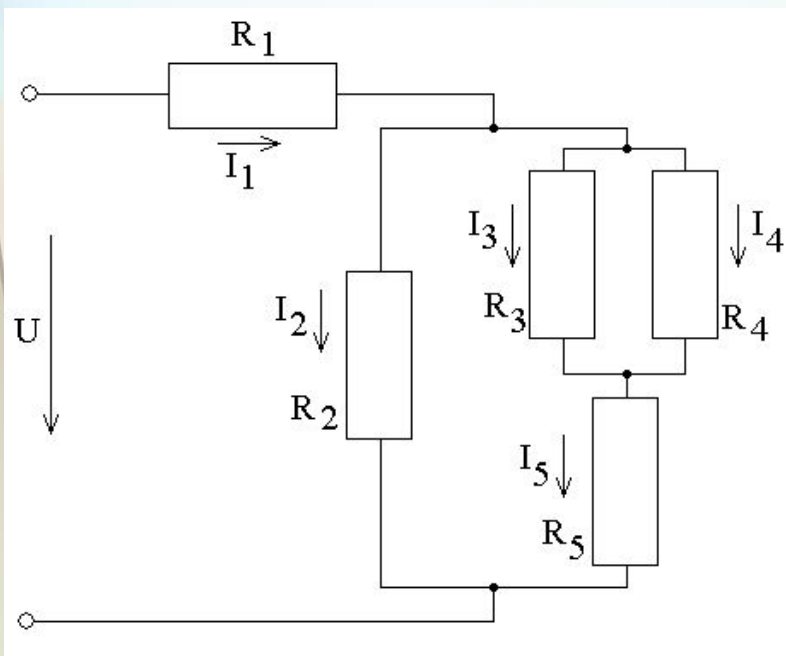
Продолжить



Сначала находим сопротивление для  $R_3$  и  $R_4$ , которые соединены параллельно:

$$\frac{1}{R_{3,4}} = \frac{1}{R_3} + \frac{1}{R_4} = \frac{1}{3} + \frac{1}{6} = \frac{1}{2} \Rightarrow R_{3,4} = 2 \text{ Ом}$$

Упрощаем исходную схему, заменяя  $R_3$  и  $R_4$  на  $R_{3,4}$ :

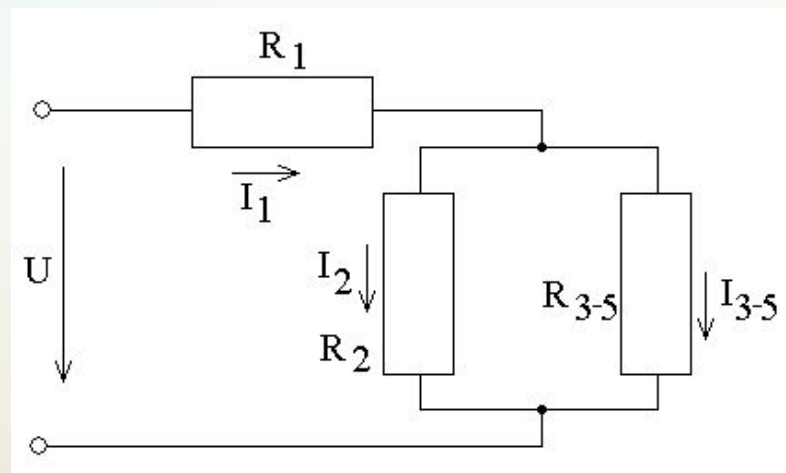
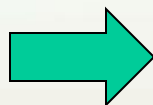
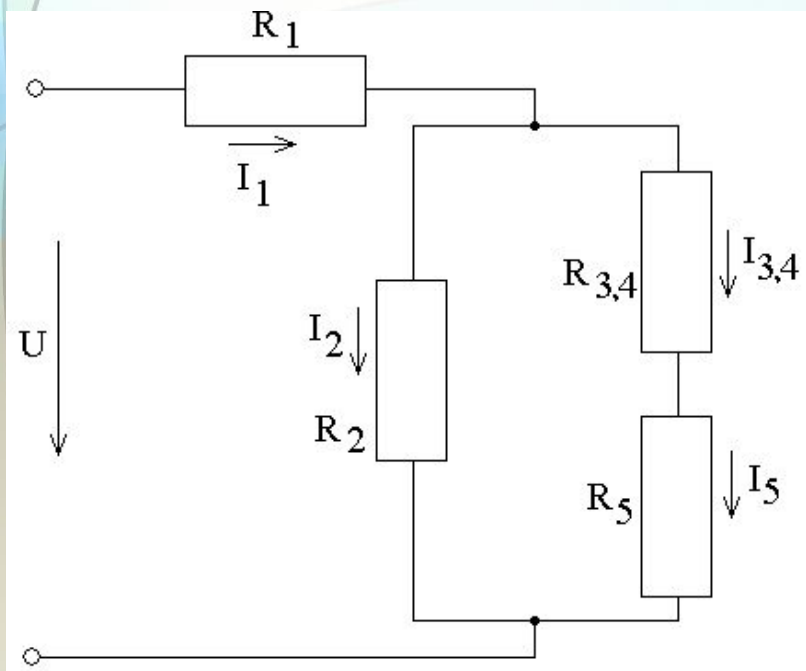


Продолжить

Далее находим  $R_{3-5}$  для последовательно соединенных

$$R_{3,4} \text{ и } R_5 : \quad R_{3-5} = R_{3,4} + R_5 = 2 + 2 = 4 \text{ Ом}$$

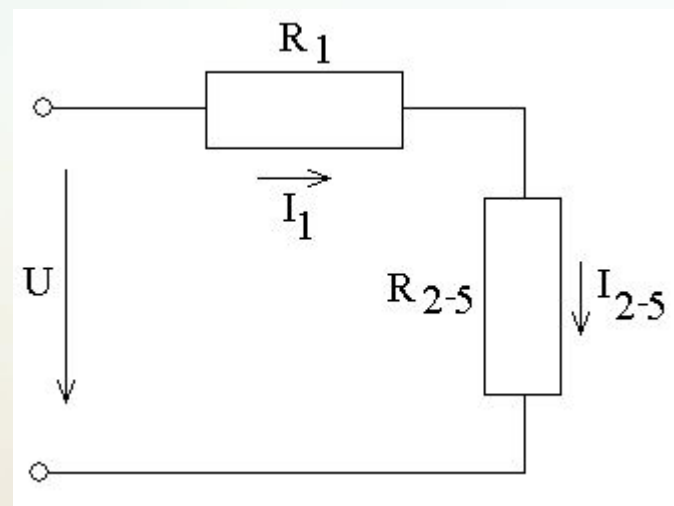
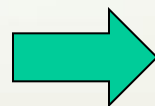
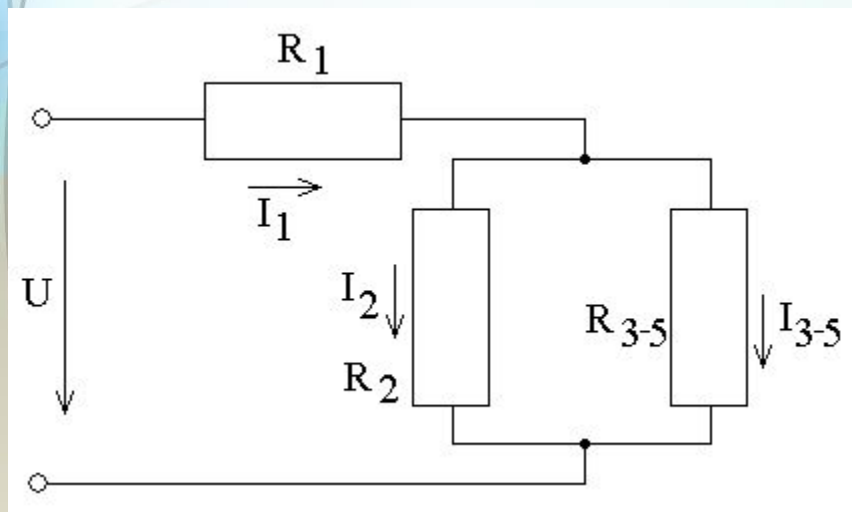
Упрощаем схему:



Продолжить

Определяем  $R_{2-5}$  для параллельных  $R_2$  и  $R_{3-5}$  :

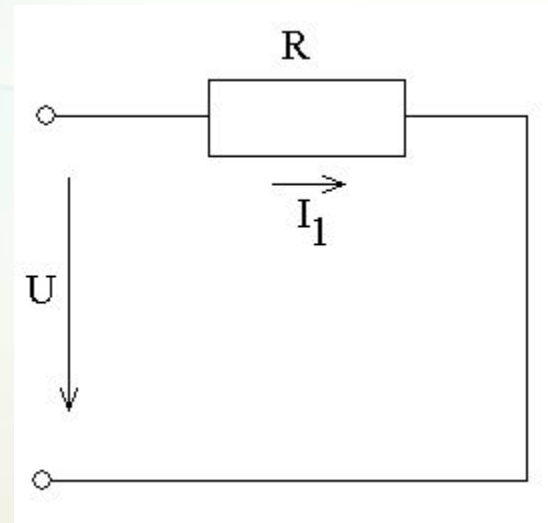
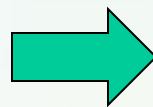
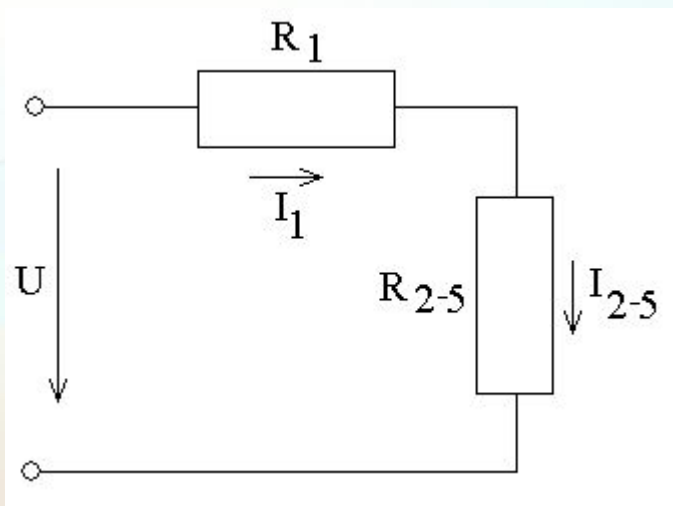
$$\frac{1}{R_{2-5}} = \frac{1}{R_{3-5}} + \frac{1}{R_2} = \frac{1}{4} + \frac{1}{4} = \frac{1}{2} \quad \Rightarrow R_{2-5} = 2 \text{ Ом}$$



Продолжить

Сопротивление всей схемы определим для последовательно соединенных резисторов  $R_1$  и  $R_{2-5}$ :

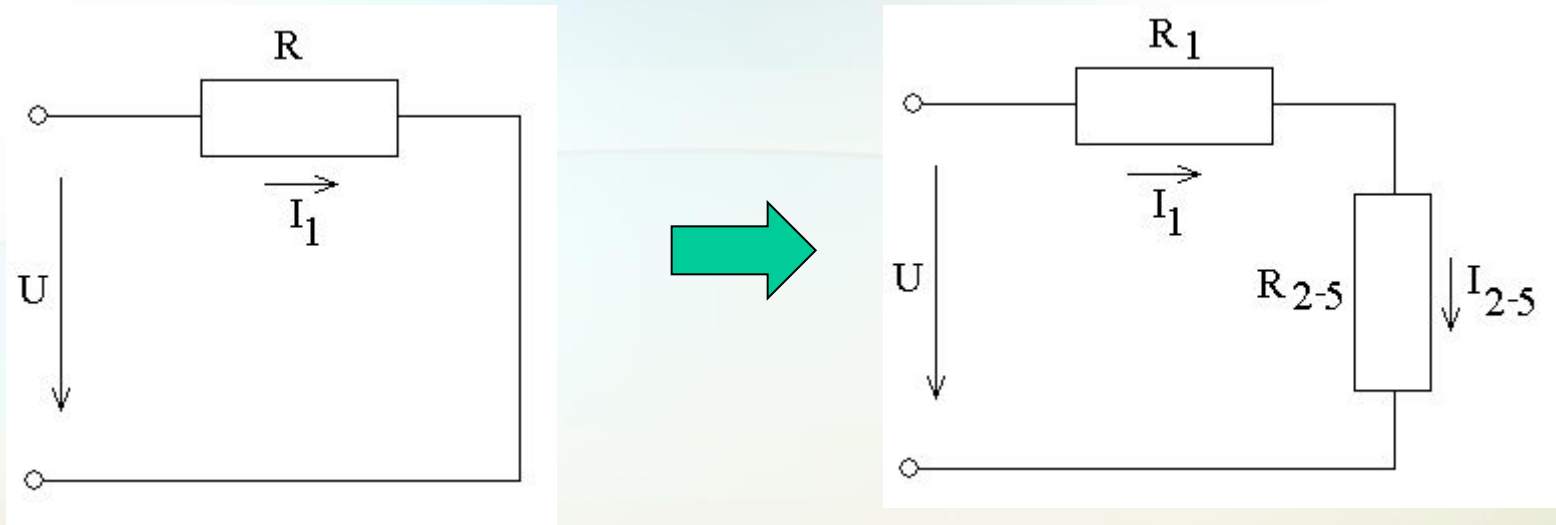
$$R = R_1 + R_{2-5} = 1 + 2 = 3 \text{ Ом}$$



Определяем ток  $I_1 = U/R = 210/3 = 70 \text{ А}$

Продолжить

Теперь в обратном порядке необходимо развернуть схему и определить токи и напряжения на каждом участке

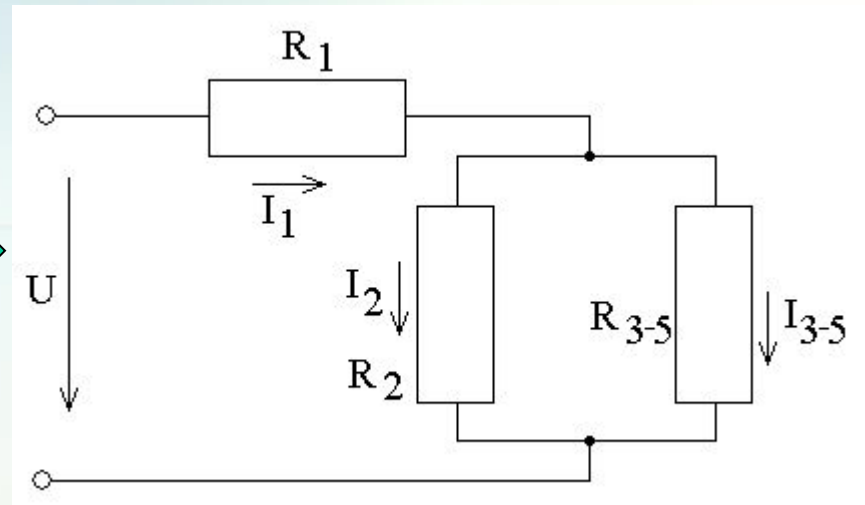
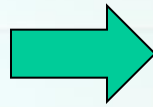
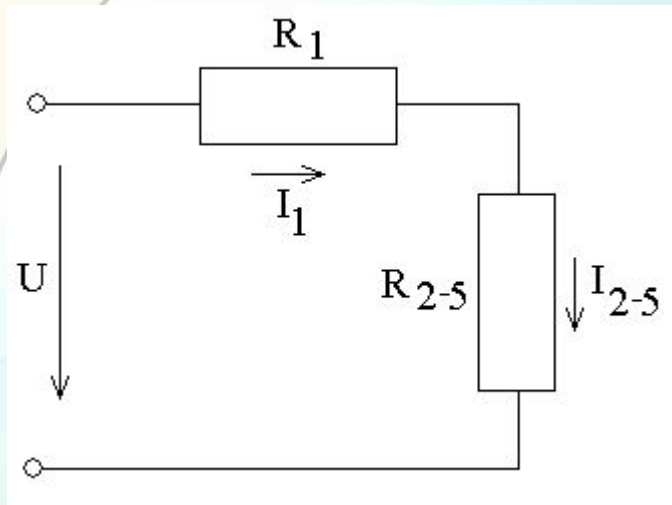


Напряжение на первом участке  $U_1 = R_1 I_1 = 70 \text{ В}$

При последовательном соединении приемников в цепи проходит один и тот же ток, значит  $I_1 = I_{2-5} = 70 \text{ А}$

Продолжить

Напряжение на участке 2-5:  $U_{2-5} = I_{2-5} R_{2-5} = 140 \text{ В}$



При параллельном соединении приемников на участках 2 и 3-5 напряжения равны:

$$U_2 = U_{3-5} \text{ или } R_2 I_2 = R_{3-5} I_{3-5}$$

По первому закону Кирхгофа:  $I_1 = I_2 + I_{3-5}$

[Продолжить](#)

## Решаем систему двух уравнений

$$R_2 I_2 = R_{3-5} I_{3-5}$$

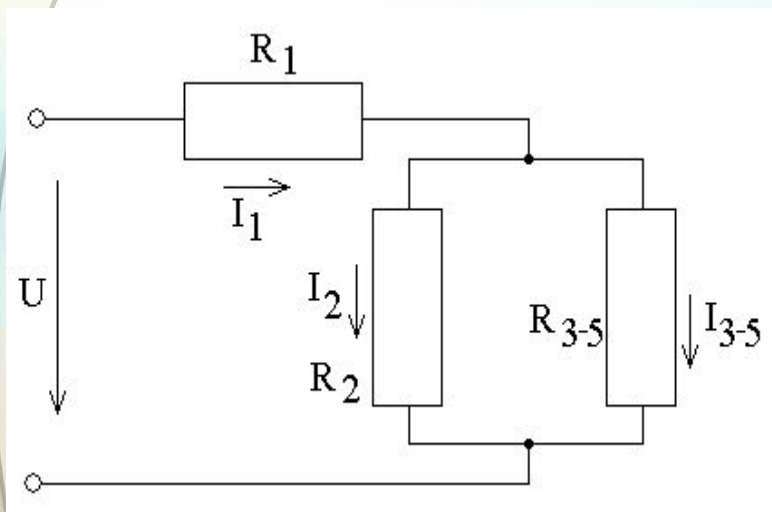
$$I_1 = I_2 + I_{3-5}$$

Подставляем значения:

$$4I_2 = 4I_{3-5}$$

$$70 = I_2 + I_{3-5}$$

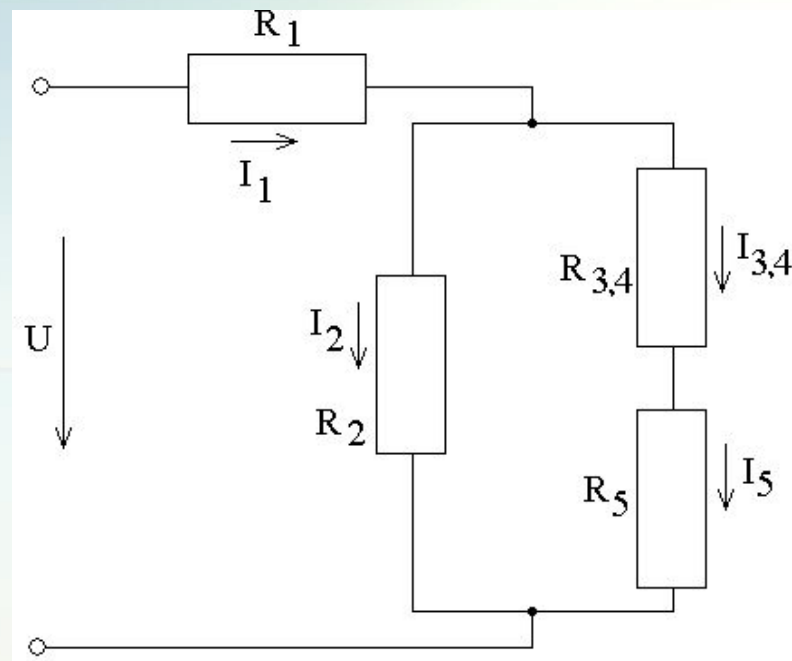
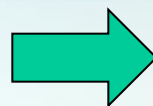
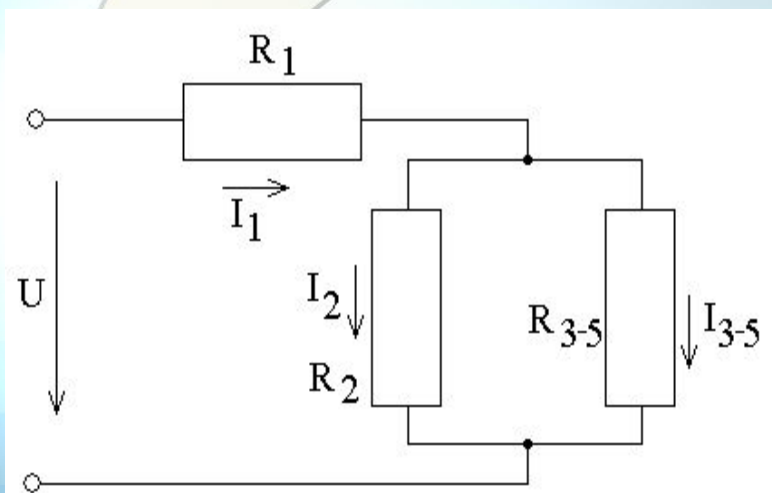
(повторить решение систем уравнений)



Получаем:  $I_2 = I_{3-5} = 35 \text{ A}$

$$U_2 = R_2 I_2 = 140 \text{ В}$$

Продолжить



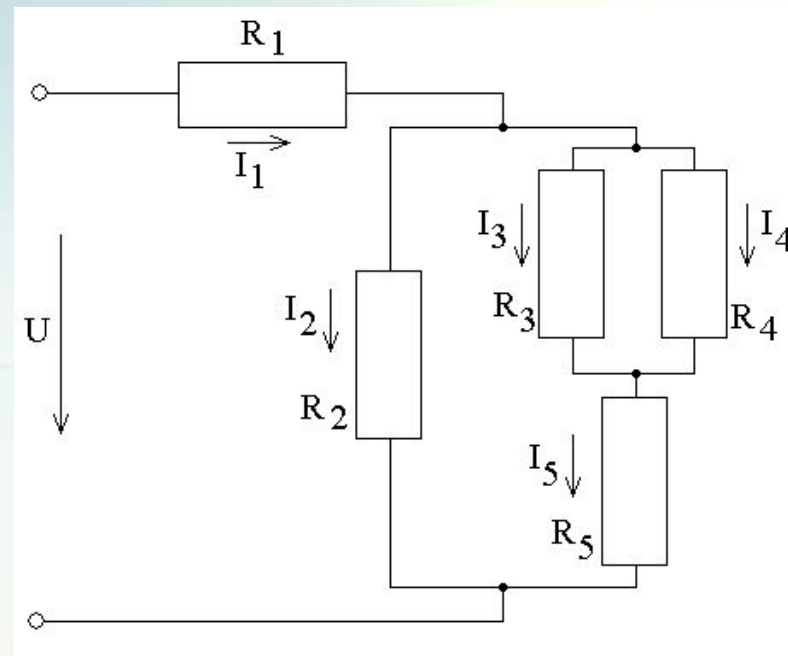
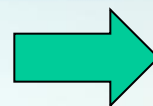
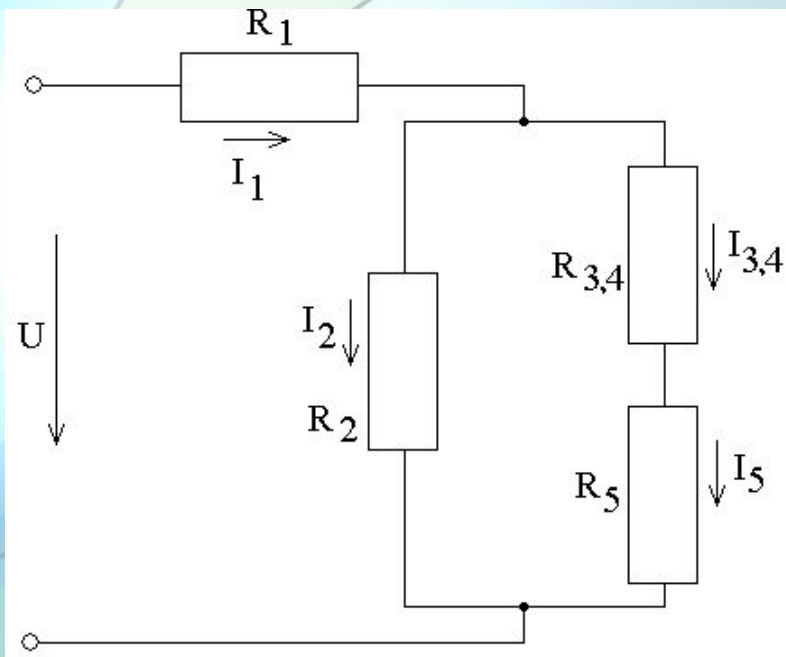
При последовательном соединении приемников в цепи проходит один и тот же ток,

значит  $I_{3-5} = I_{3,4} = I_5 = 35 \text{ A}$

Напряжение  $U_5 = R_5 I_5 = 70 \text{ В}$

[Продолжить](#)





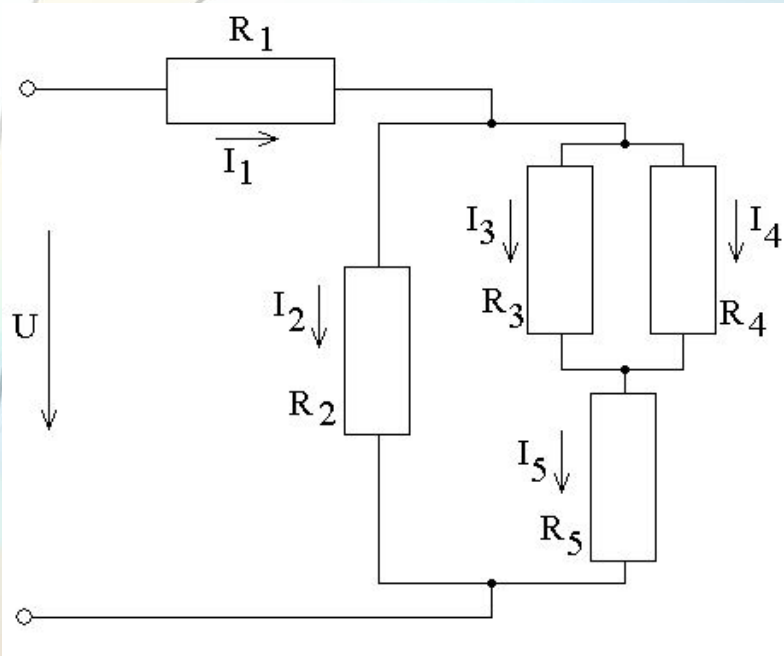
На параллельных третьем и четвертом участках  
напряжения равны:

$$U_3 = U_4 \text{ или } R_3 I_3 = R_4 I_4$$

По первому закону Кирхгофа:  $I_3 + I_4 = I_5$

Продолжить

# Решаем систему двух уравнений



$$R_3 I_3 = R_4 I_4$$

$$I_3 + I_4 = I_5$$

Подставляем значения:

$$3I_3 = 6I_4$$

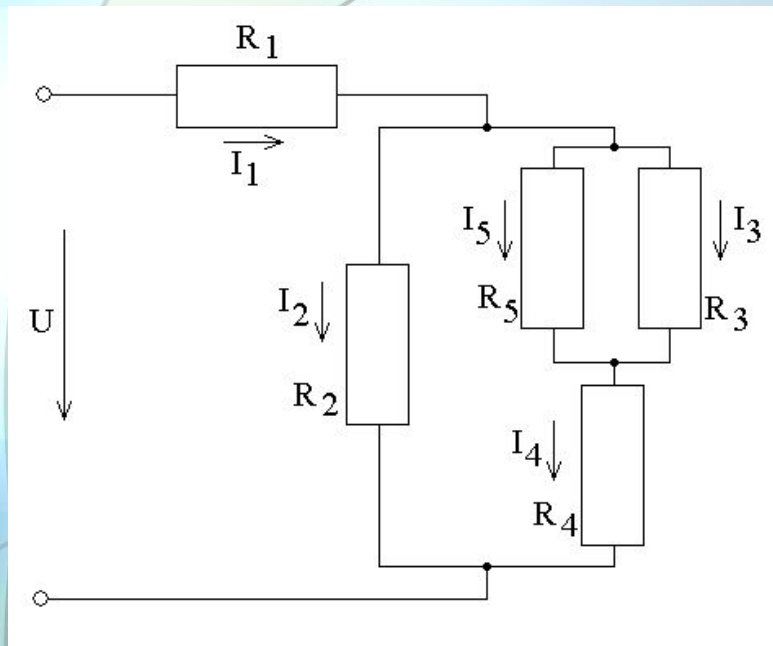
$$I_3 + I_4 = 35$$

Получаем:  $I_3 = 23,3 \text{ A}$

$$I_4 = 11,7 \text{ A}$$

$$U_4 = U_3 = R_3 I_3 = 69,9 \text{ В}$$

[Продолжить](#)



ОТВЕТ:

$$I_1 = 70 \text{ A}$$

$$I_2 = 35 \text{ A}$$

$$I_3 = 23,3 \text{ A}$$

$$I_4 = 11,7 \text{ A}$$

$$I_5 = 35 \text{ A}$$

$$U_1 = 70 \text{ B}$$

$$U_2 = 140 \text{ B}$$

$$U_3 = 69,9 \text{ B}$$

$$U_4 = 69,9 \text{ B}$$

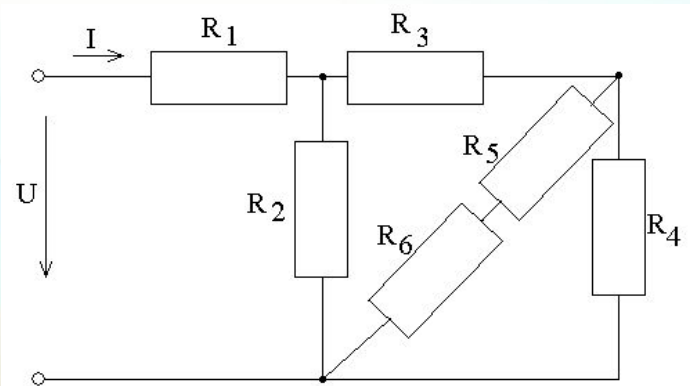
$$U_5 = 70 \text{ B}$$

Продолжить

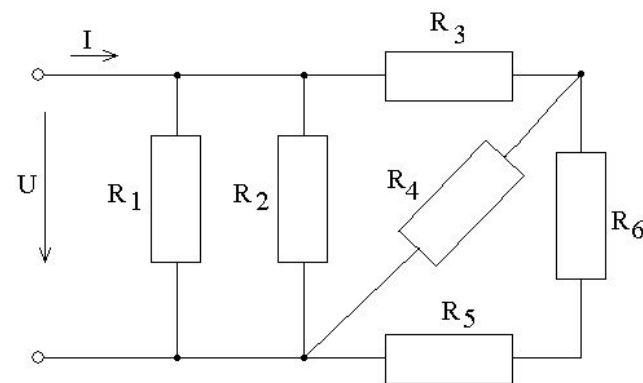
# Задачи для самостоятельного решения

Рассчитать цепь:

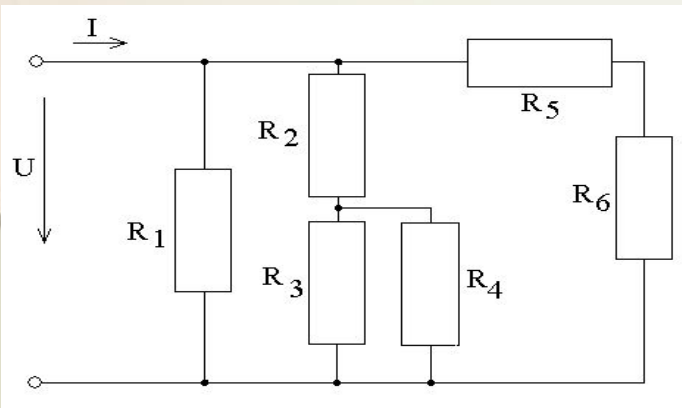
1.



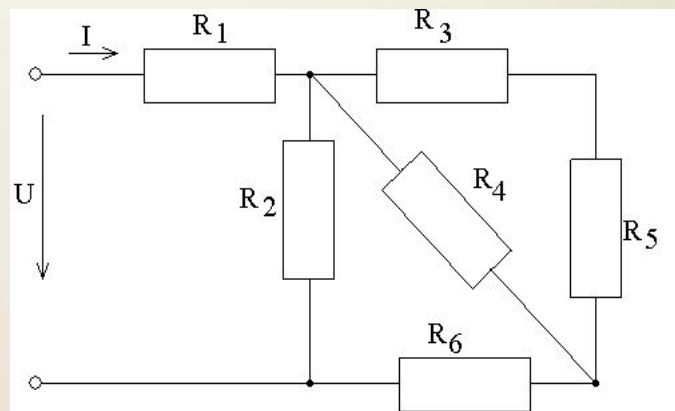
2.



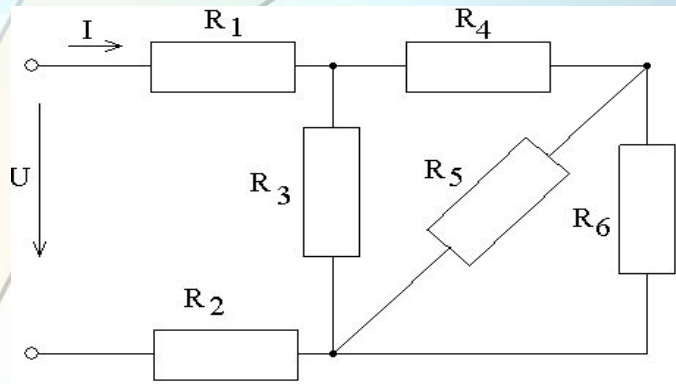
3.



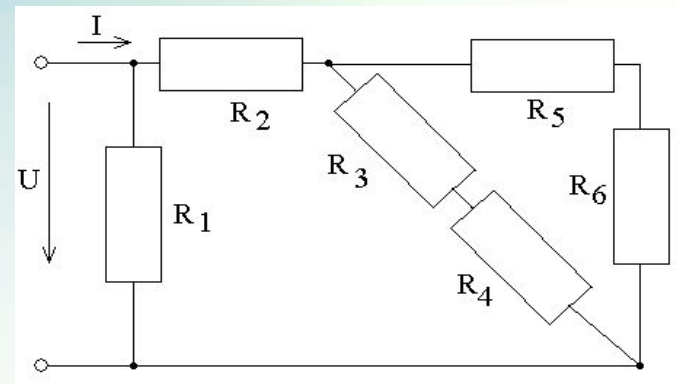
4.



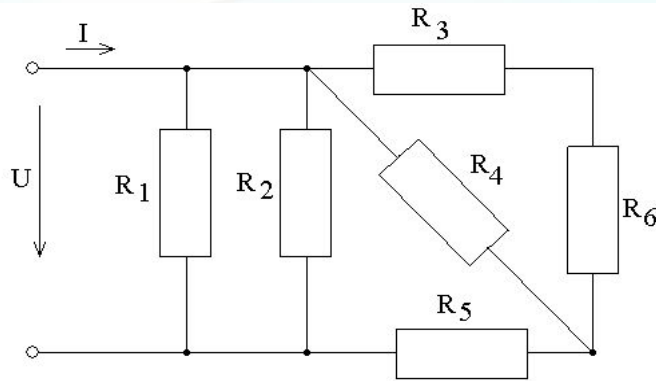
5.



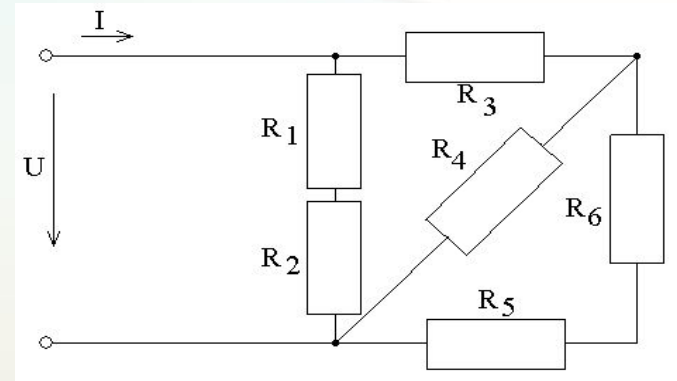
6.



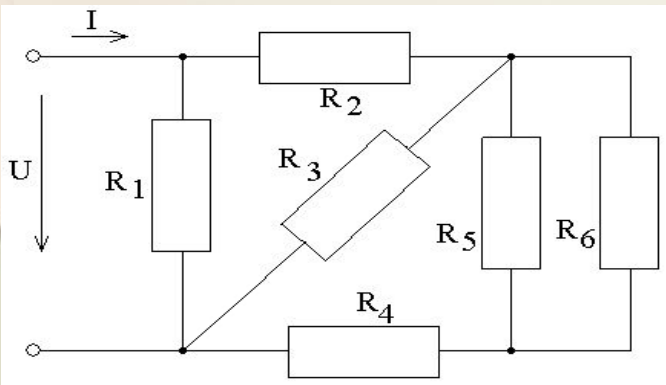
7.



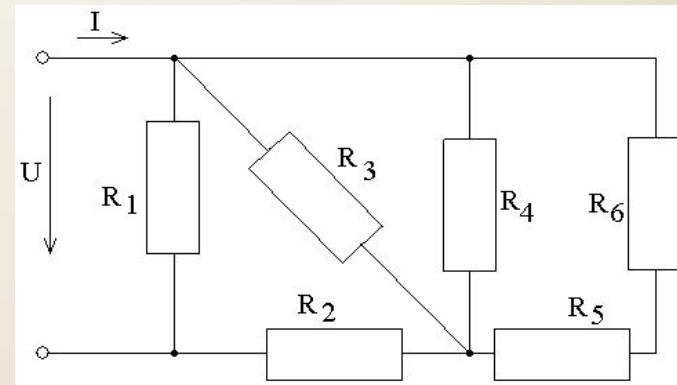
8.



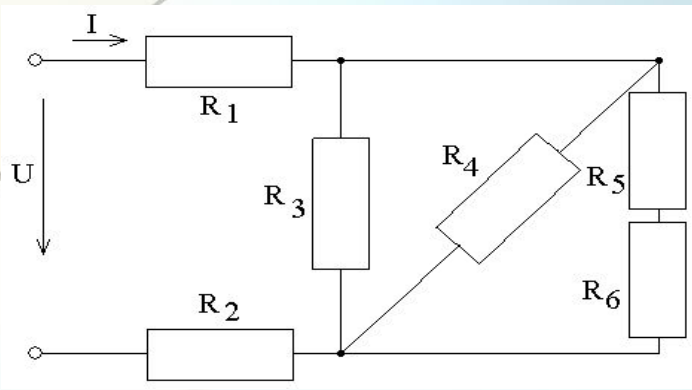
9.



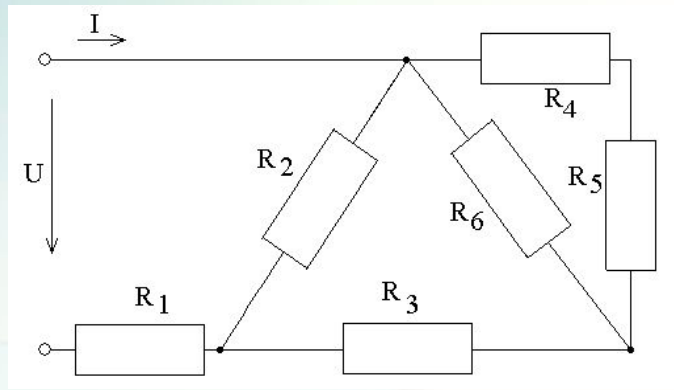
10.



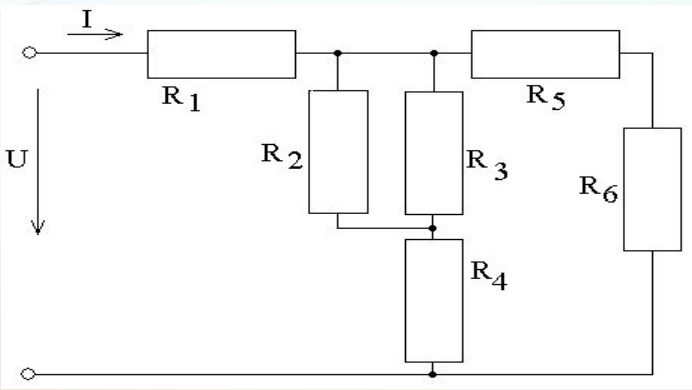
11.



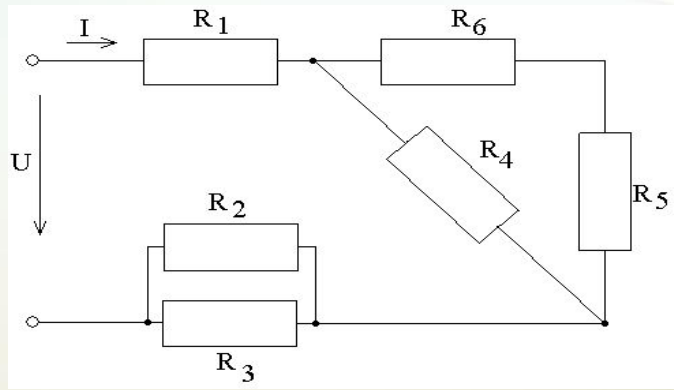
12.



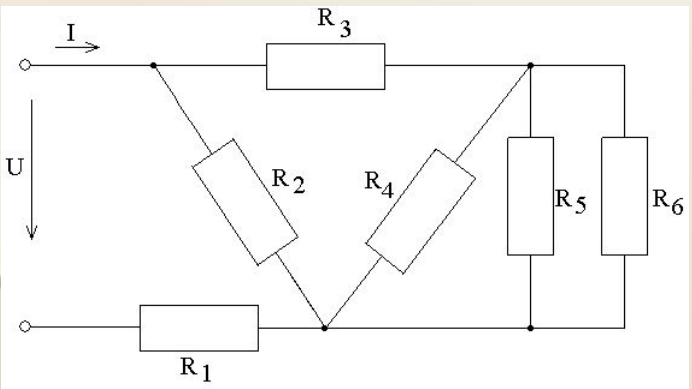
13.



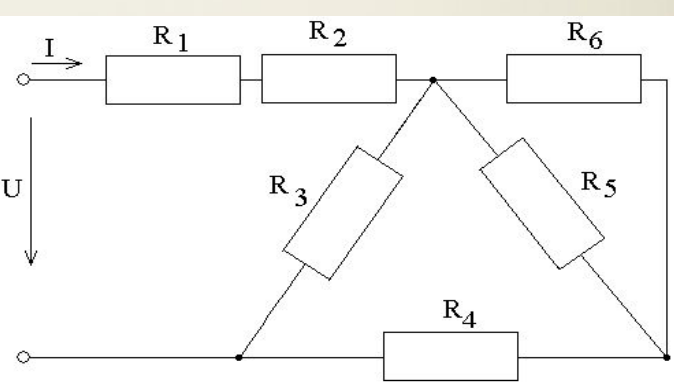
14.

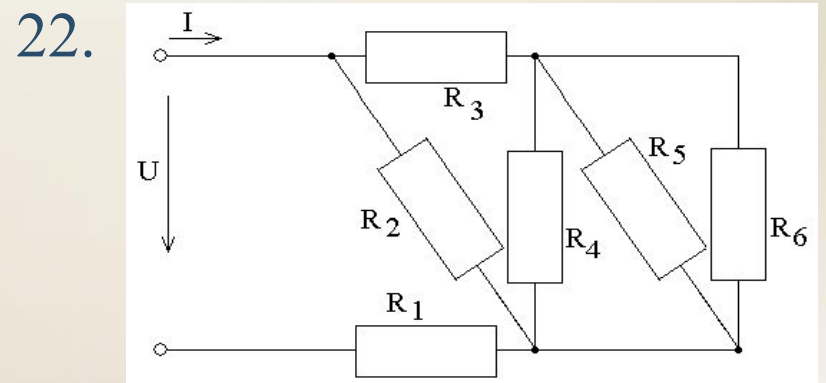
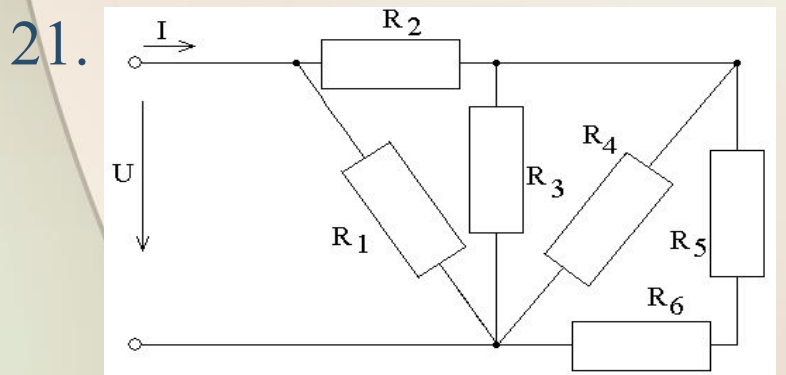
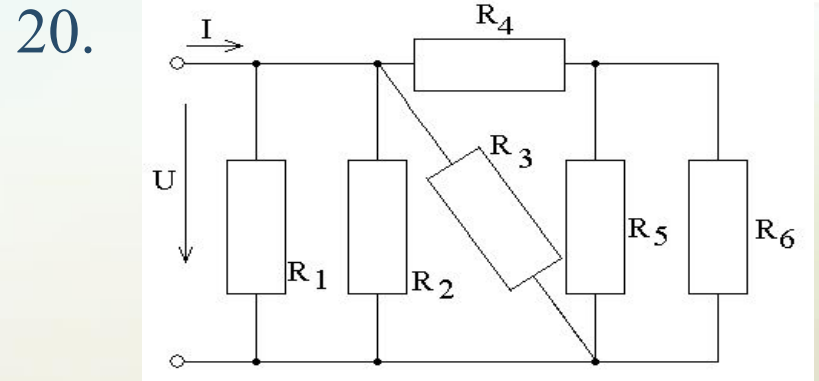
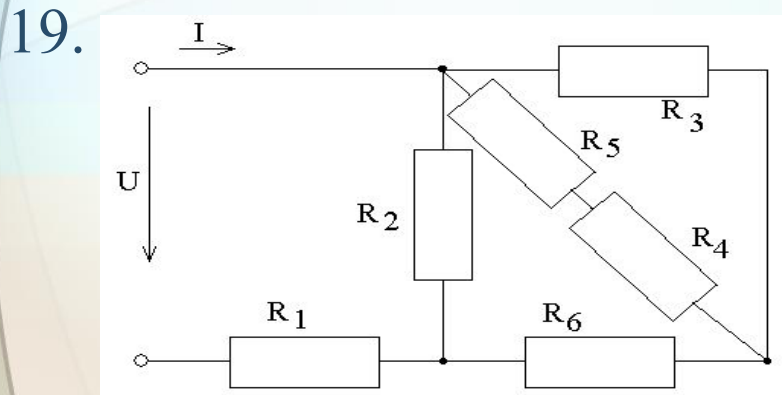
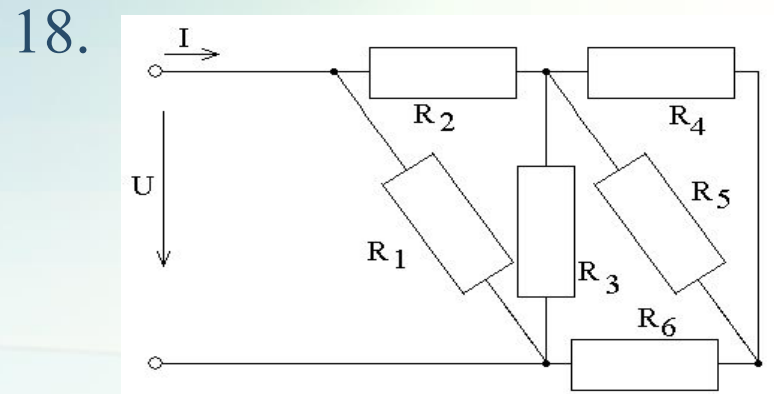
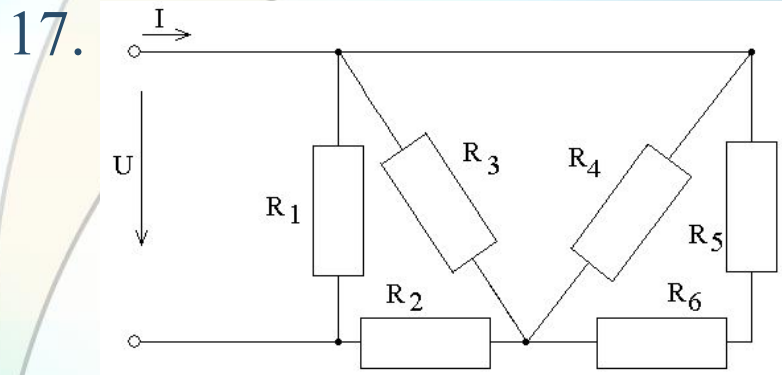


15.

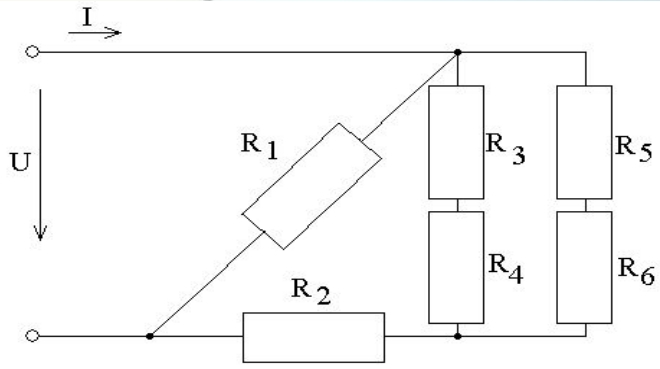


16.

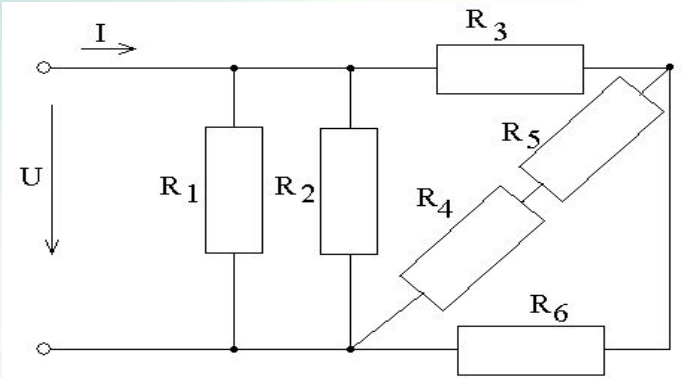




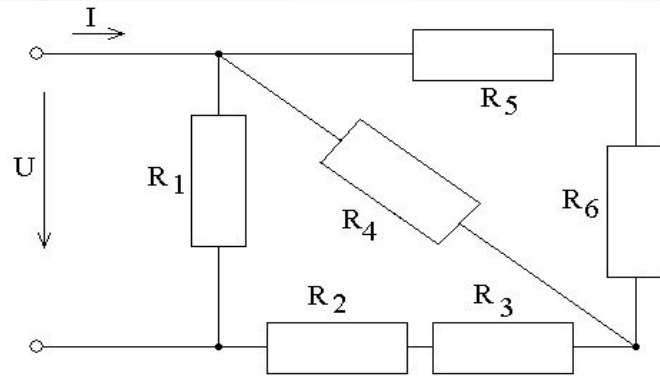
23.



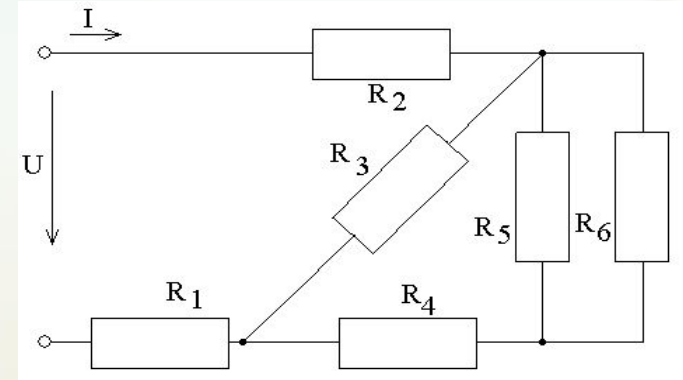
24.



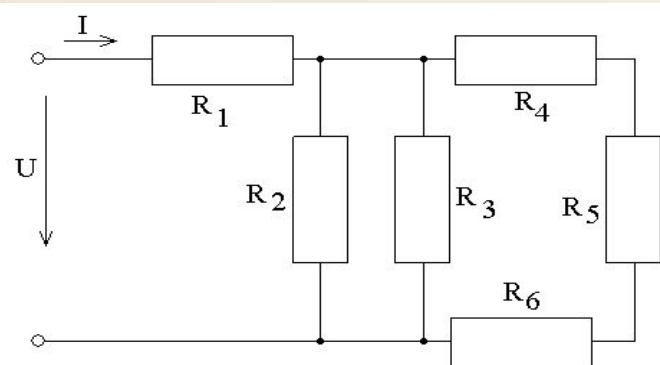
25.



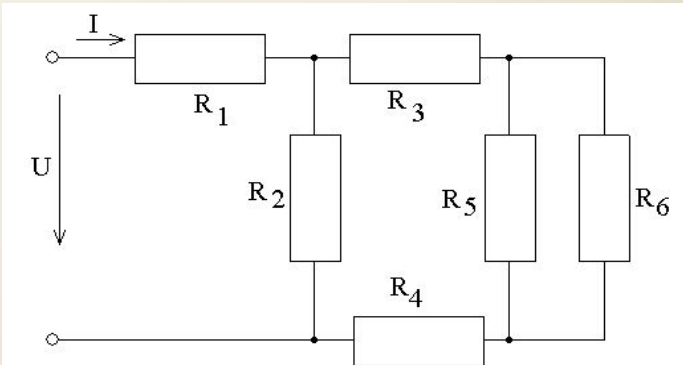
26.



27.

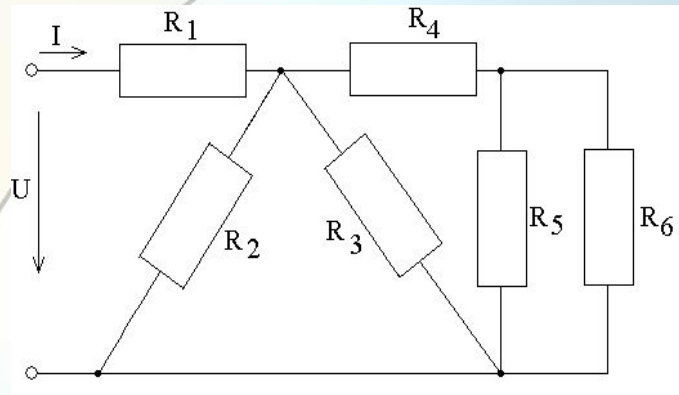


28.

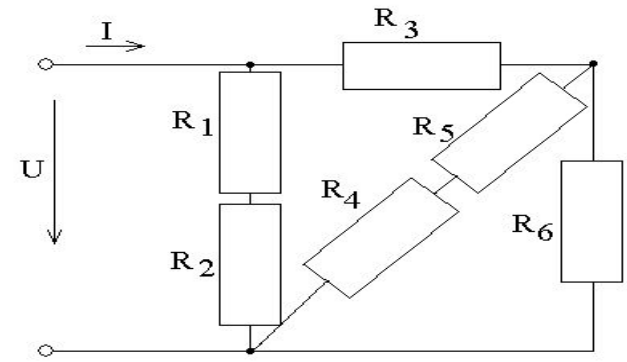




29.



30.



# Таблица значений параметров схемы

№ варианта	№ схемы	$R_1$ , Ом	$R_2$ , Ом	$R_3$ , Ом	$R_4$ , Ом	$R_5$ , Ом	$R_6$ , Ом	Дополнительное значение
1	1	3	8	0,5	2	2	4	$I_4=6$ А
2	2	6	4	2	3	4	2	$U_2=8$ В
3	3	12	2	3	6	1	5	$I_3=2$ А
4	4	4	2	3	8	5	2	$U_5=4$ В
5	5	4	2	5	1	6	3	$I_6=1$ А
6	6	5	1	4	8	2	4	$U_1=6$ В
7	7	6	4	4	3	2	2	$I_5=4$ А
8	8	9	1	2	8	3	5	$U_2=18$ В
9	9	5	2,75	9	1,5	2	6	$I_3=3$ А
10	10	3	4	10	5	1	4	$U_6=12$ В

№ вариант а	№ схемы	$R_1, \text{ Ом}$	$R_2, \text{ Ом}$	$R_3, \text{ Ом}$	$R_4, \text{ Ом}$	$R_5, \text{ Ом}$	$R_6, \text{ Ом}$	Дополнительное значение
11	11	1	7	5	10	2	3	$I_4=1 \text{ А}$
12	12	4	2	2	3	5	8	$U_2=6 \text{ В}$
13	13	3	2	8	1,4	4	1	$I_3=2 \text{ А}$
14	14	3	10	5	6	2	4	$U_5=8 \text{ В}$
15	15	4	2	0,8	3	6	3	$I_6=9 \text{ А}$
16	16	3	5	6	3	2	2	$U_1=6 \text{ В}$
17	17	6	2	10	5	4	1	$I_5=2 \text{ А}$
18	18	3	4,4	2	6	6	5	$U_2=10 \text{ В}$
19	19	5	8	2	4	2	0,5	$I_3=8 \text{ А}$
20	20	2	3	6	1	4	12	$U_6=12 \text{ В}$

№ вариант а	№ схемы	$R_1$ , Ом	$R_2$ , Ом	$R_3$ , Ом	$R_4$ , Ом	$R_5$ , Ом	$R_6$ , Ом	Дополнительное значение
21	21	8	7	2	3	2	4	$I_4=4$ А
22	22	6	2	3	4	8	8	$U_2=12$ В
23	23	5	1	5	7	4	2	$I_3=5$ А
24	24	4	6	2	1	2	6	$U_5=10$ В
25	25	6	1	1	3	4	2	$I_6=4$ А
26	26	2	4	8	2	3	6	$U_1=12$ В
27	27	3	6	4	1	1	2	$I_5=3$ А
28	28	4	15	2	1	6	3	$U_2=60$ В
29	29	7	5	10	3	4	4	$I_3=2$ А
30	30	9	1	2	3	5	8	$U_6=16$ В

Закончить работу

# Решение систем уравнений

$$\begin{aligned}4I_2 &= 4I_{3-5} \\70 &= I_2 + I_{3-5}\end{aligned}$$

Сначала (по возможности) сократим обе части какого-либо уравнения на один и тот же множитель, например, первое уравнение можно сократить на 4:

$$I_2 = I_{3-5}$$

[Продолжить](#)

Теперь во второе уравнение подставляем  $I_2$   
вместо  $I_{3-5}$  :

$$70 = I_2 + I_2$$

Получаем:  $70 = 2 I_2$

$$I_2 = 70/2 = 35 \text{ А}$$

Итого:  $I_2 = I_{3-5} = 35 \text{ А}$

[Вернуться в задачу](#)