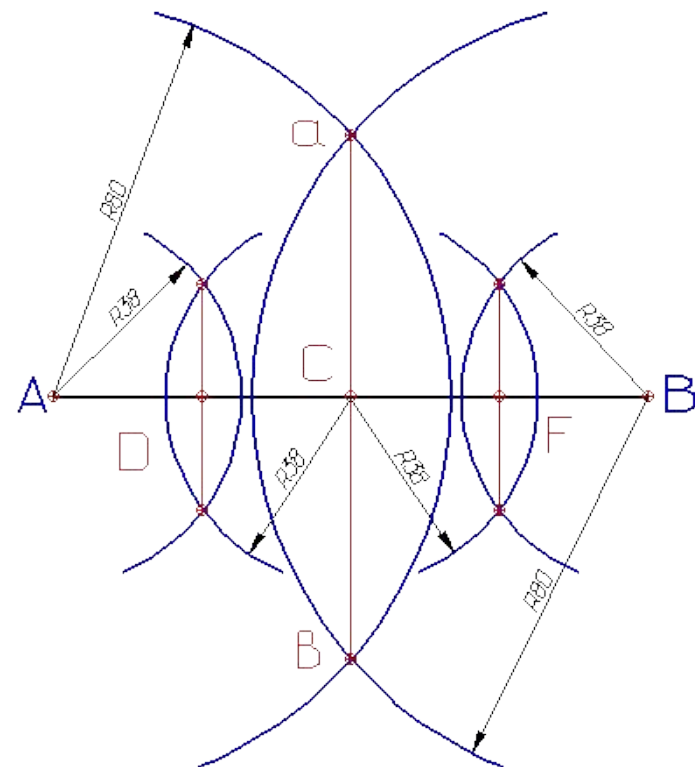
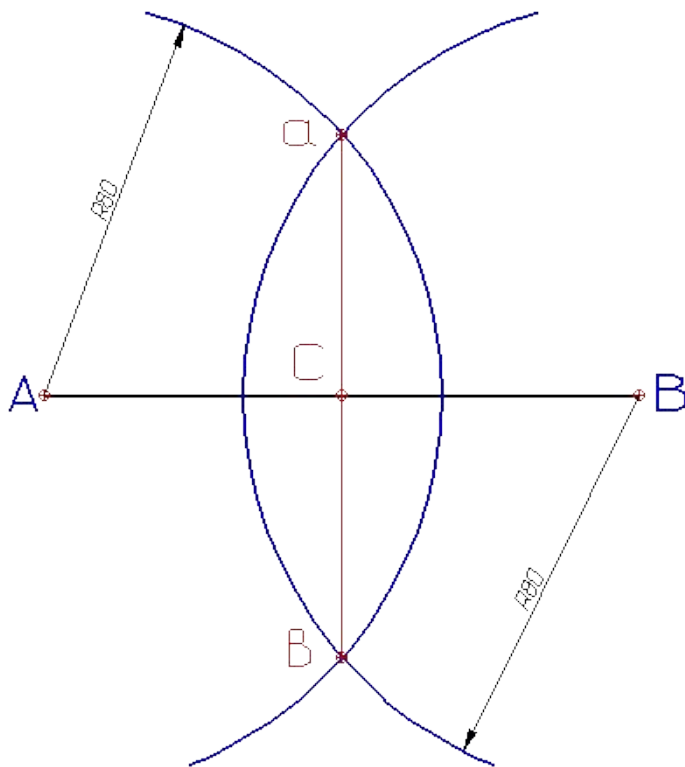
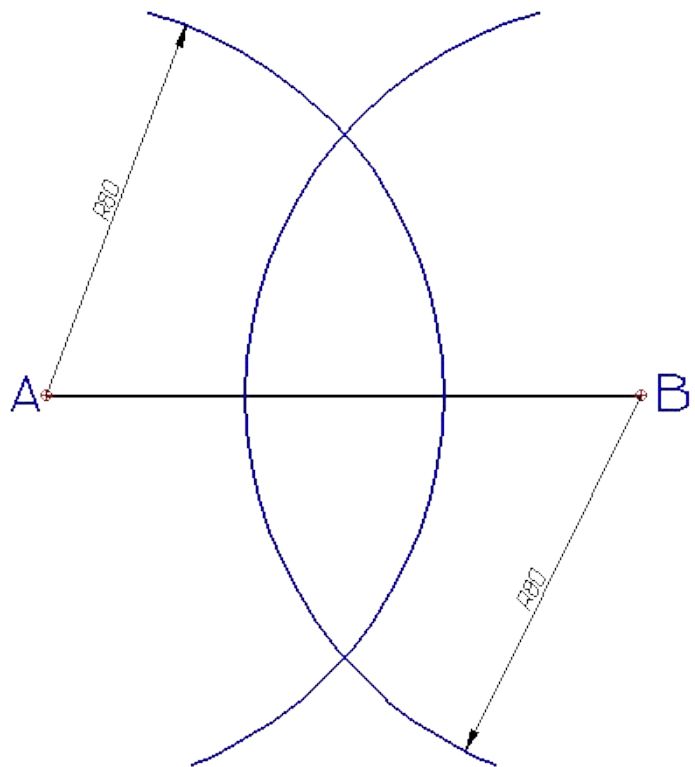


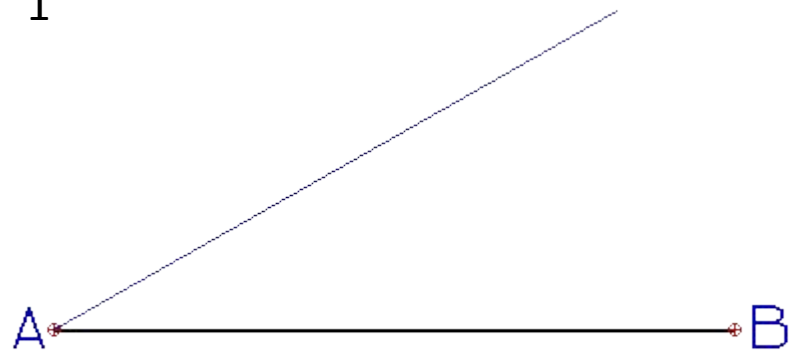
**Геометрические основы
построения чертежей.
Деление отрезков
прямой, углов и
окружностей на равные
части**

Деление отрезка прямой на две и четыре равные части

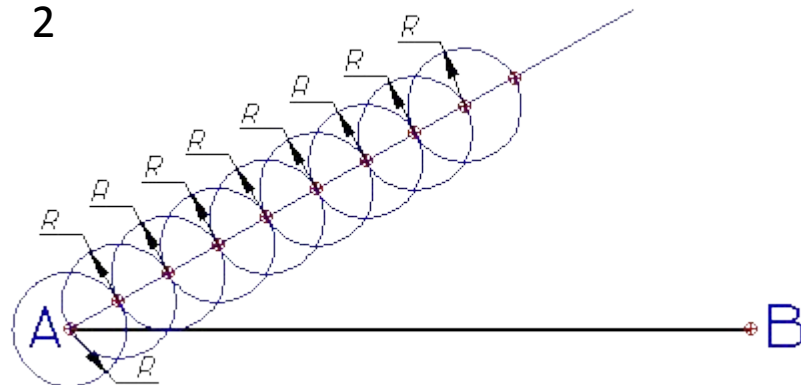


Деление отрезка прямой на любое число равных частей

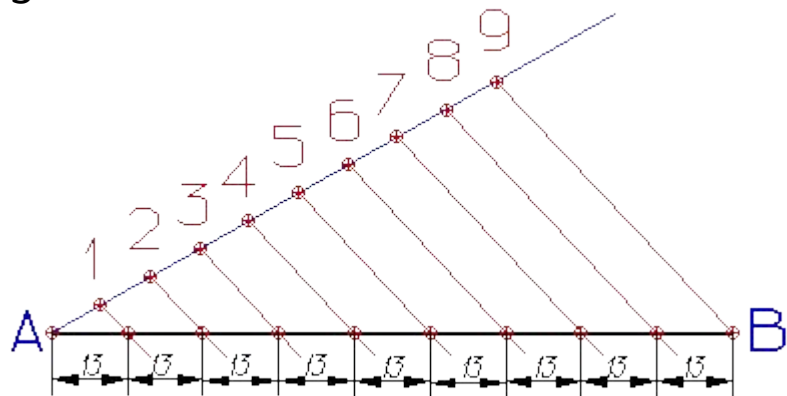
1



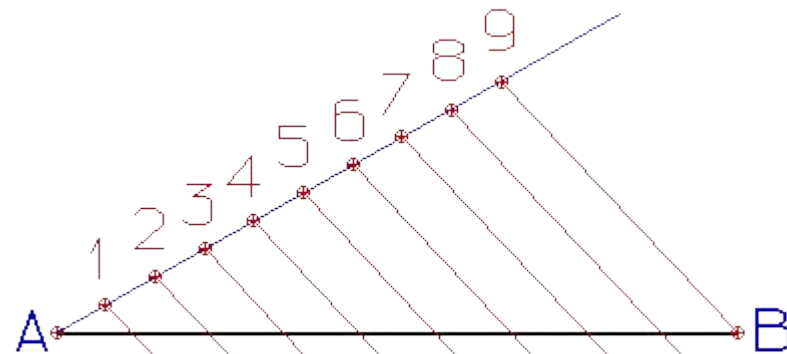
2



3

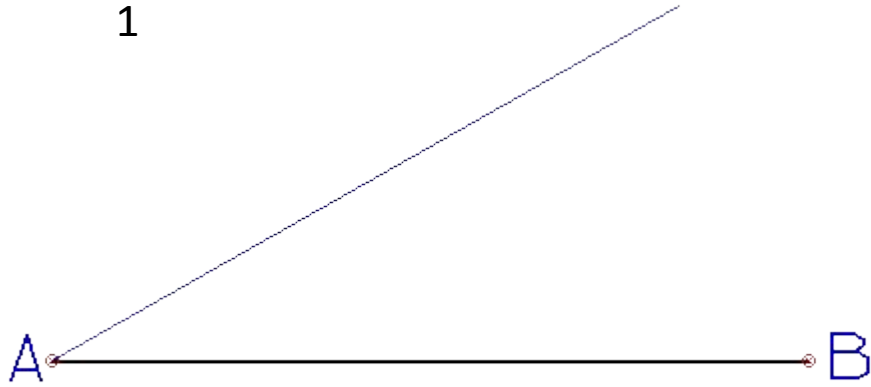


4

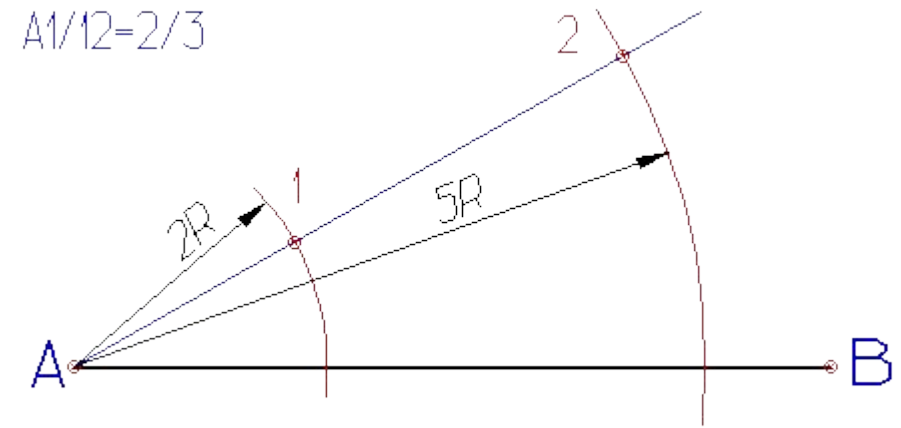


Деление отрезка прямой линии в заданном соотношении

1

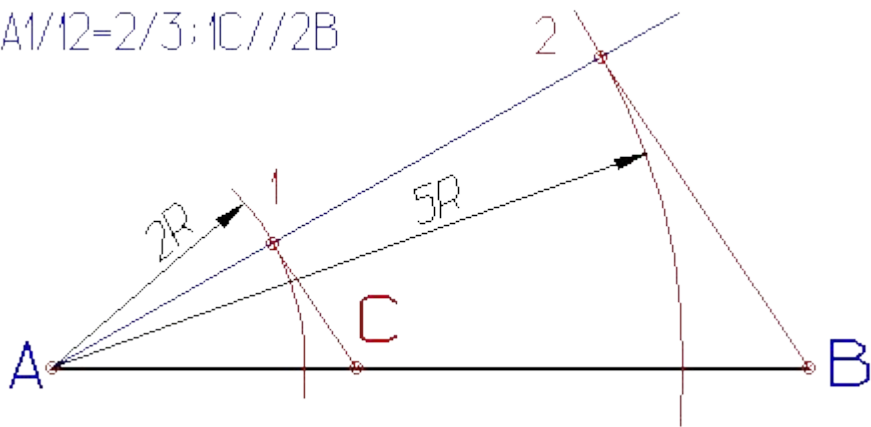


2



3

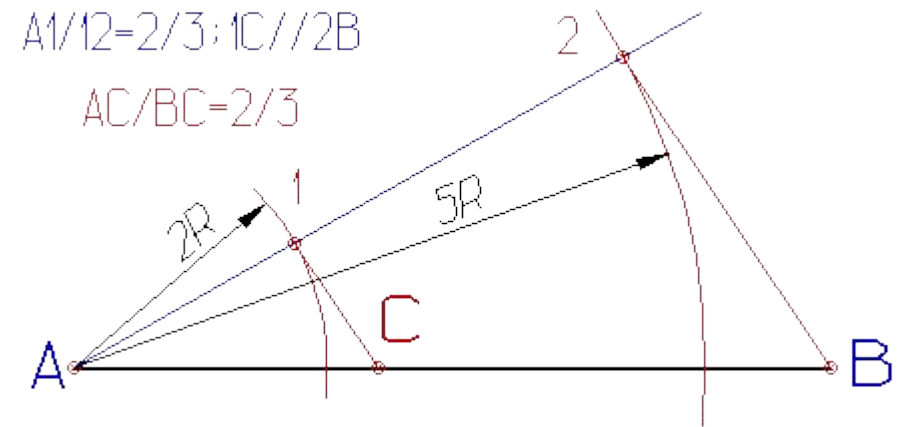
$A1/12=2/3; 1C//2B$



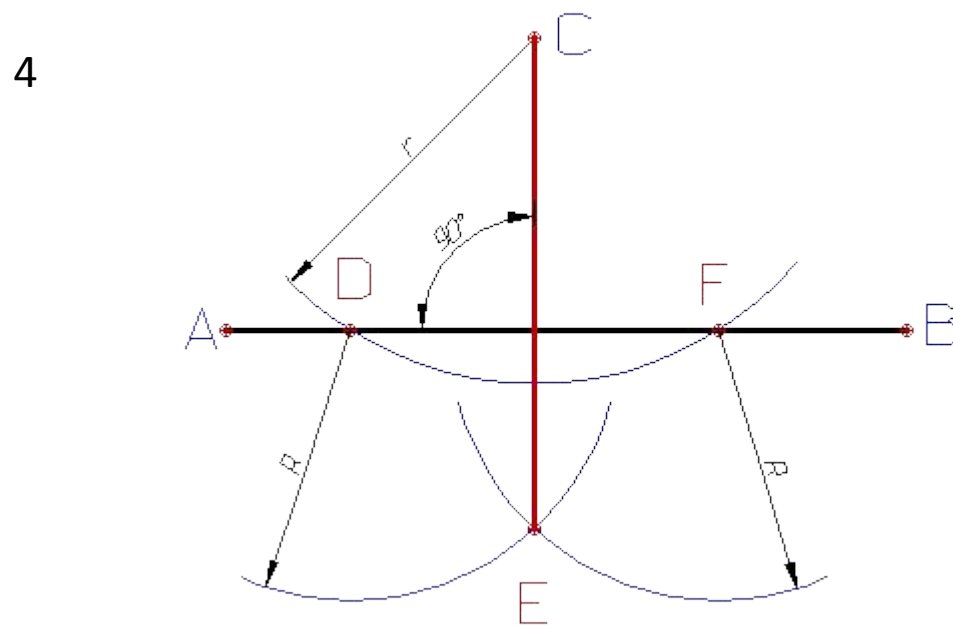
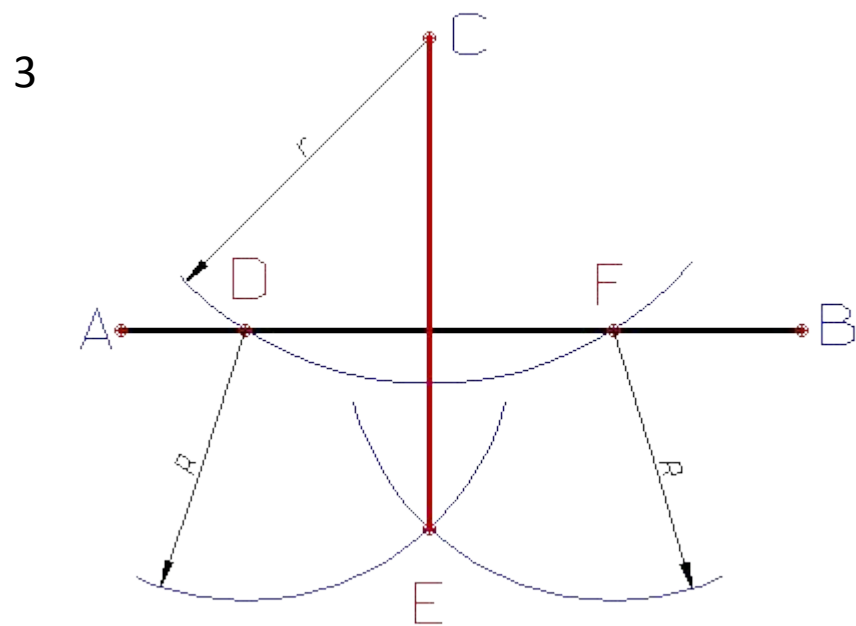
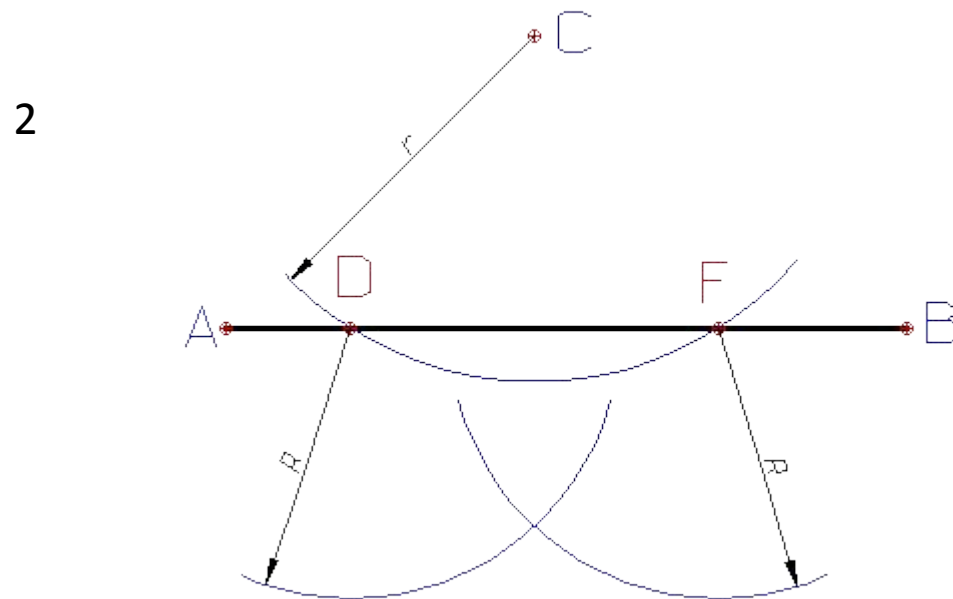
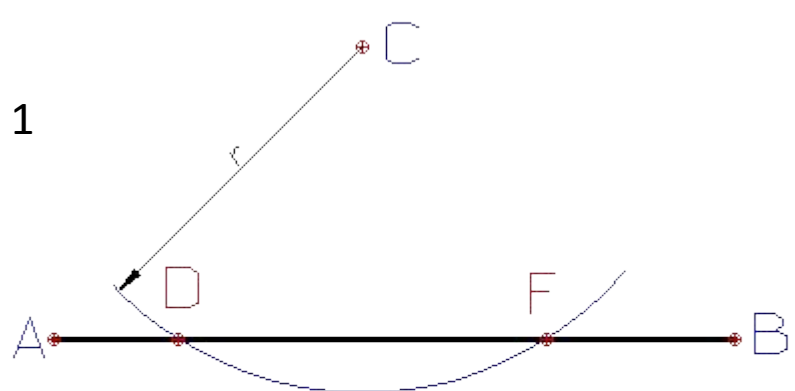
4

$A1/12=2/3; 1C//2B$

$AC/BC=2/3$

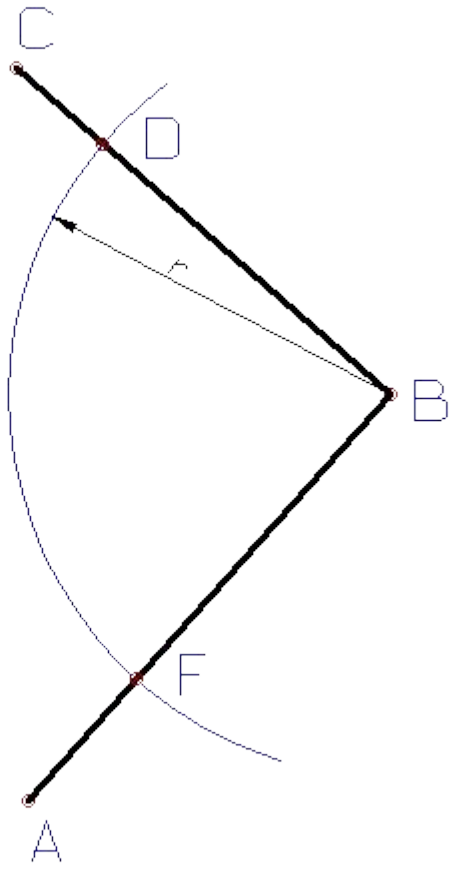


Построение перпендикуляра из данной точки к прямой

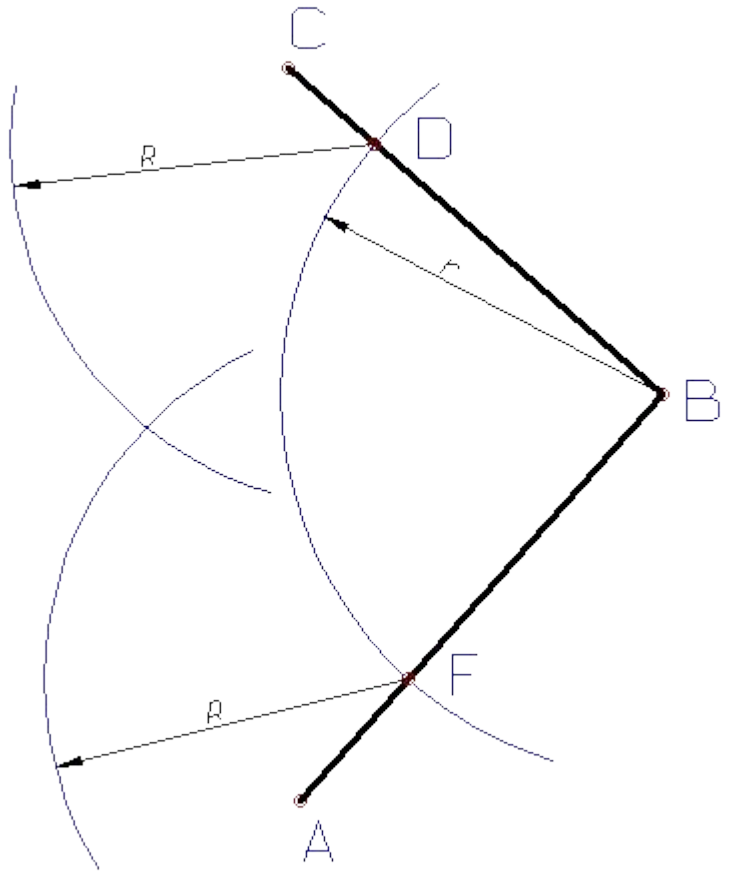


Деление угла на две равные части

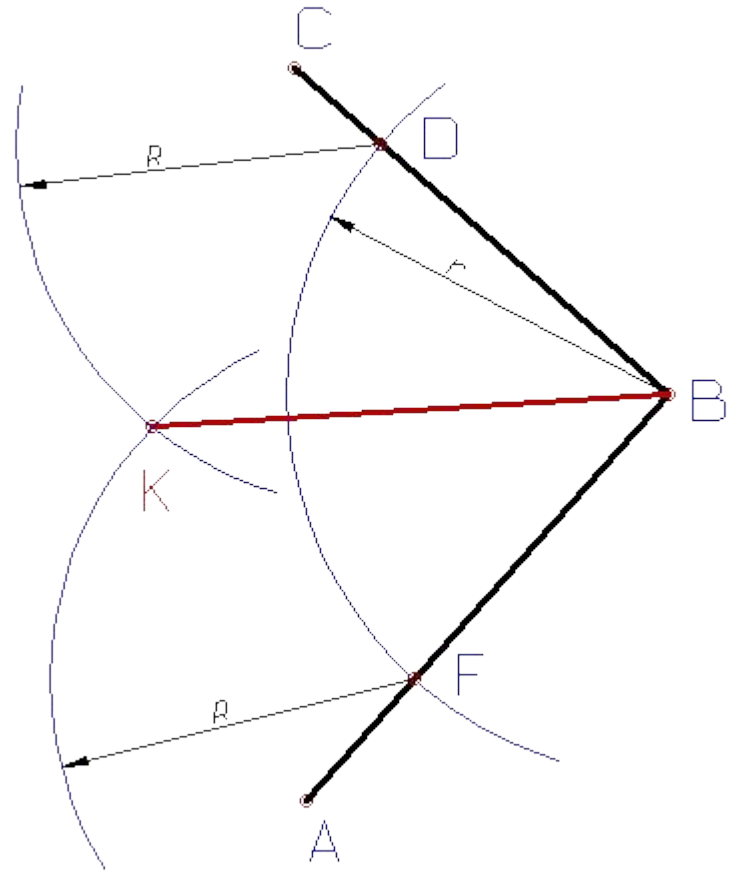
1



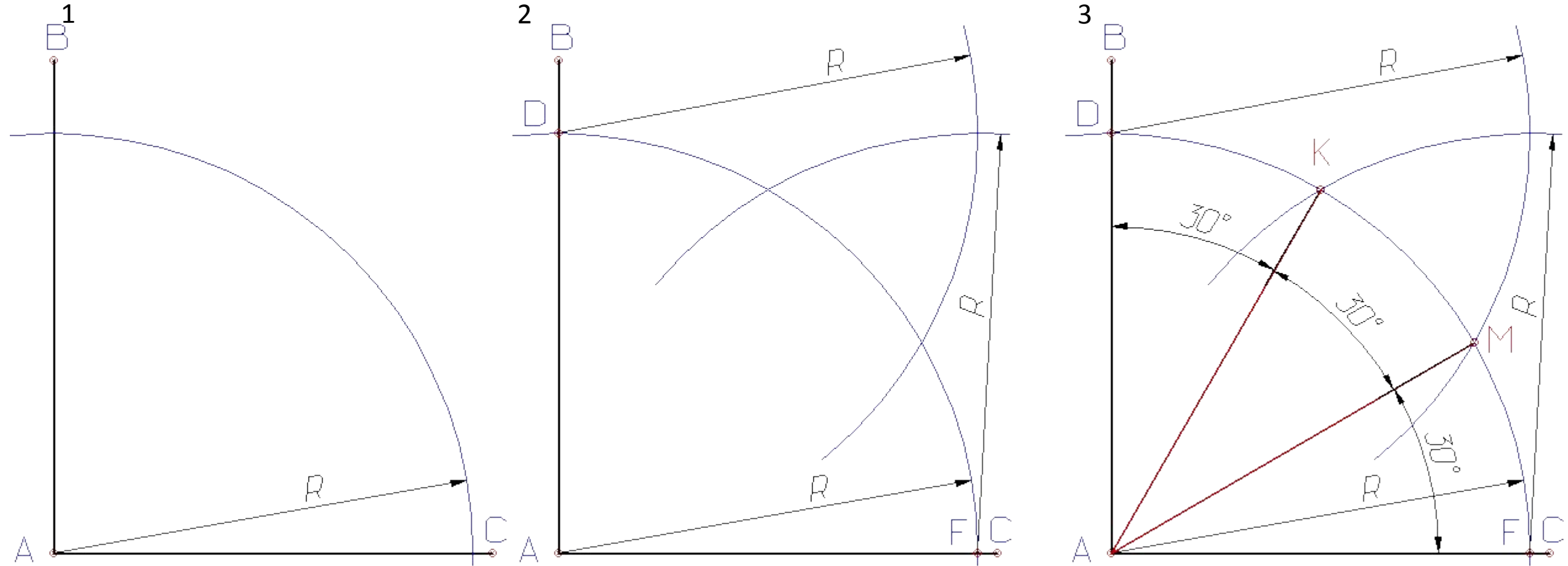
2



3

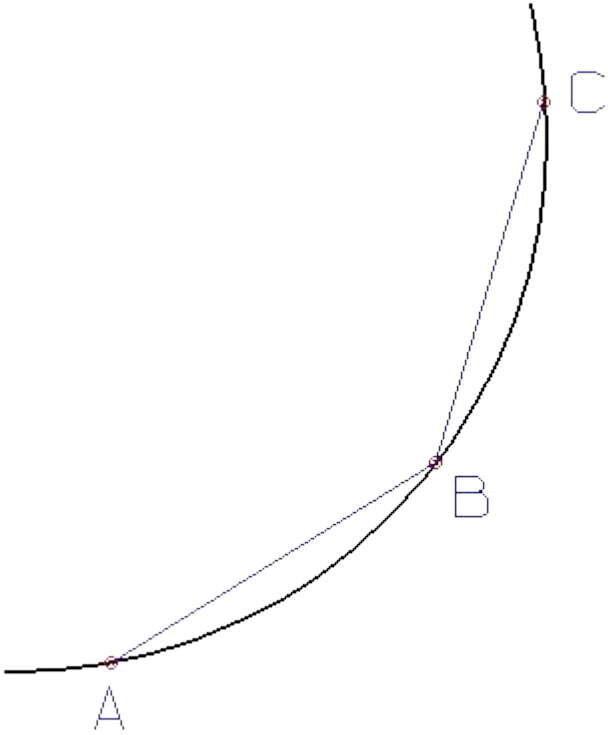


Деление угла на три равные части

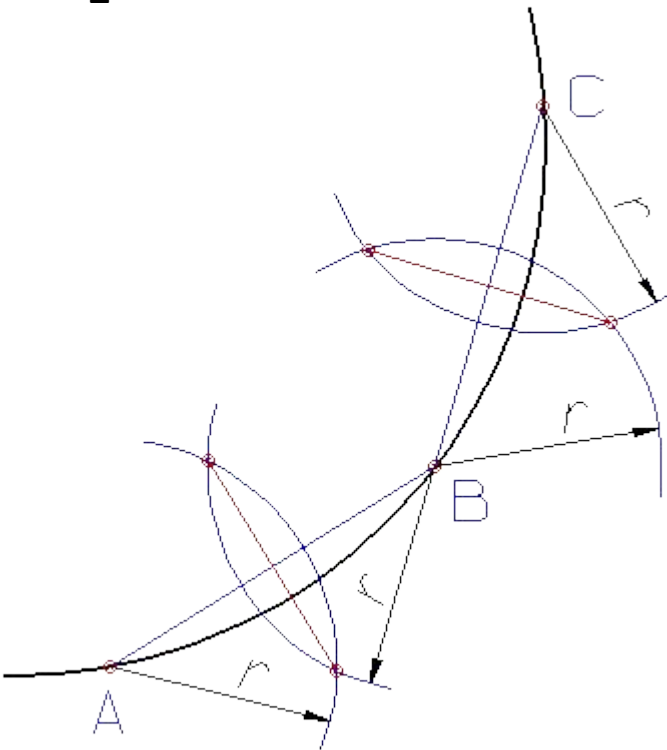


Определение центра дуги окружности

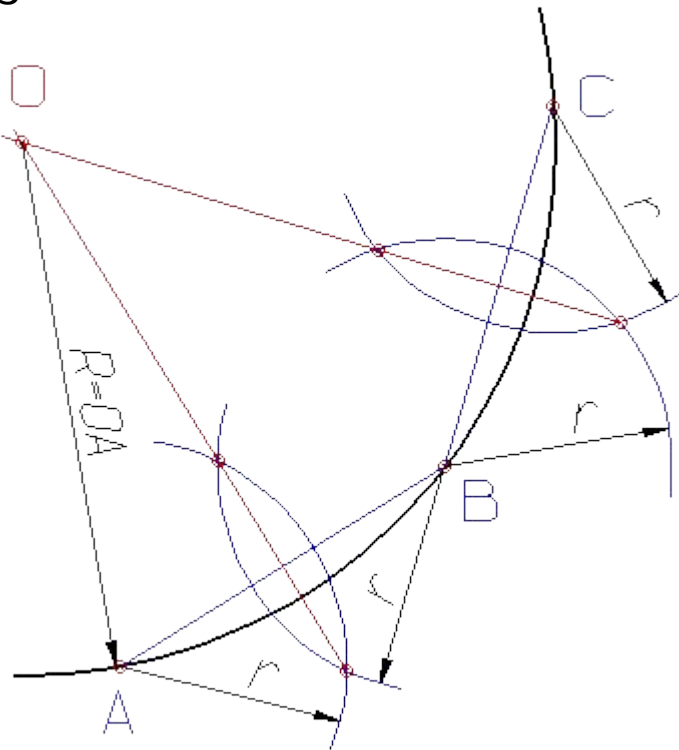
1

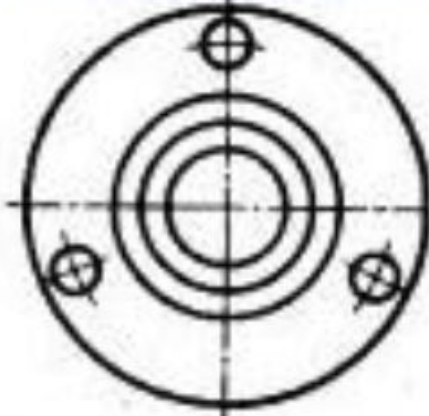


2



3





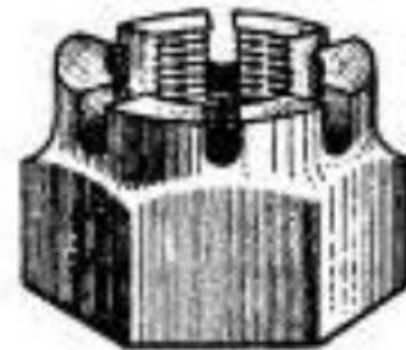
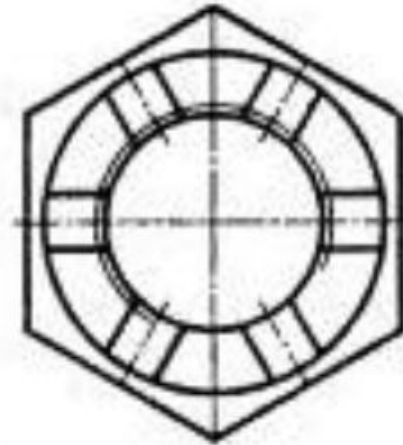
Фланец



Плaшка

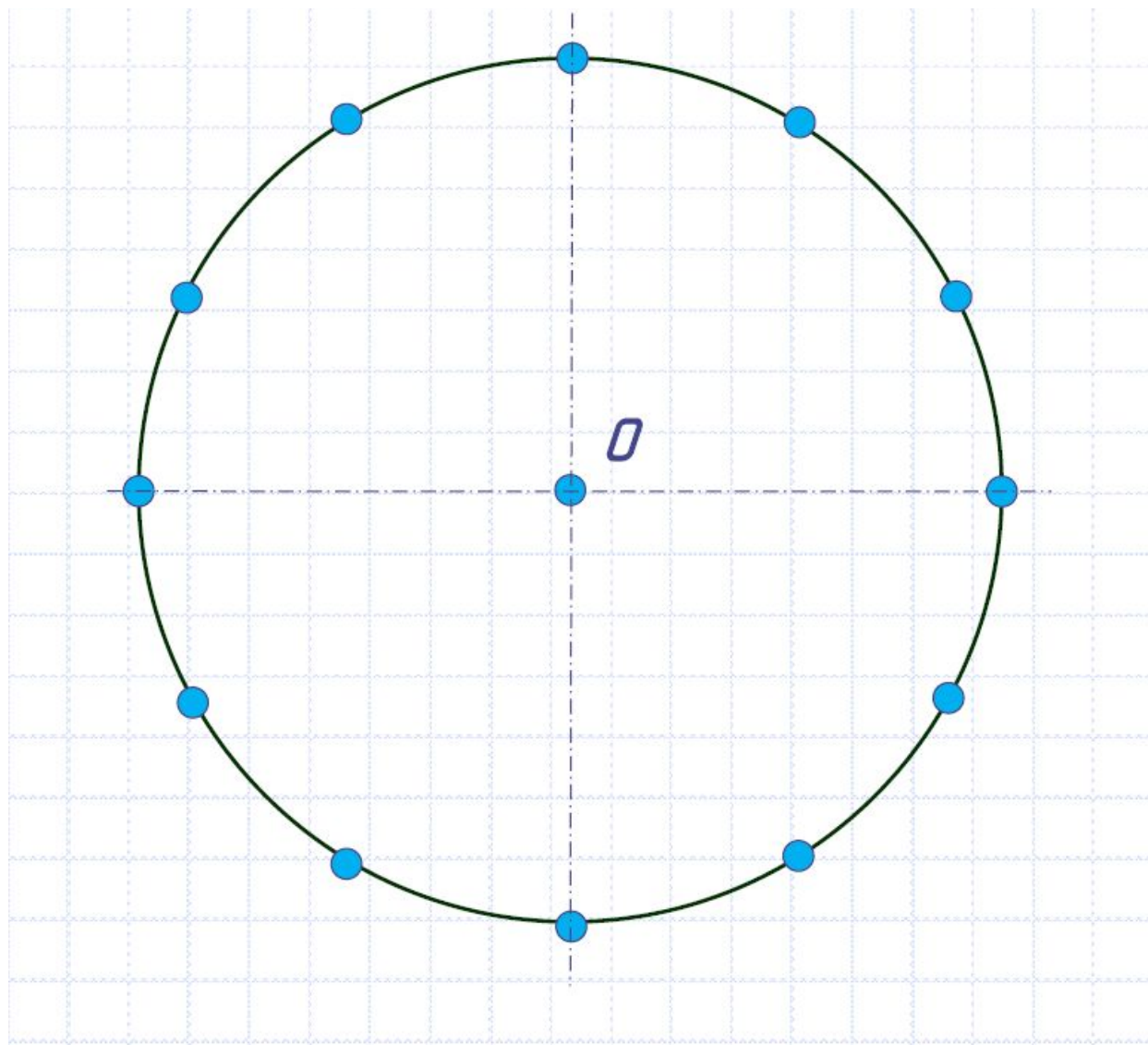


Крышка аппарата

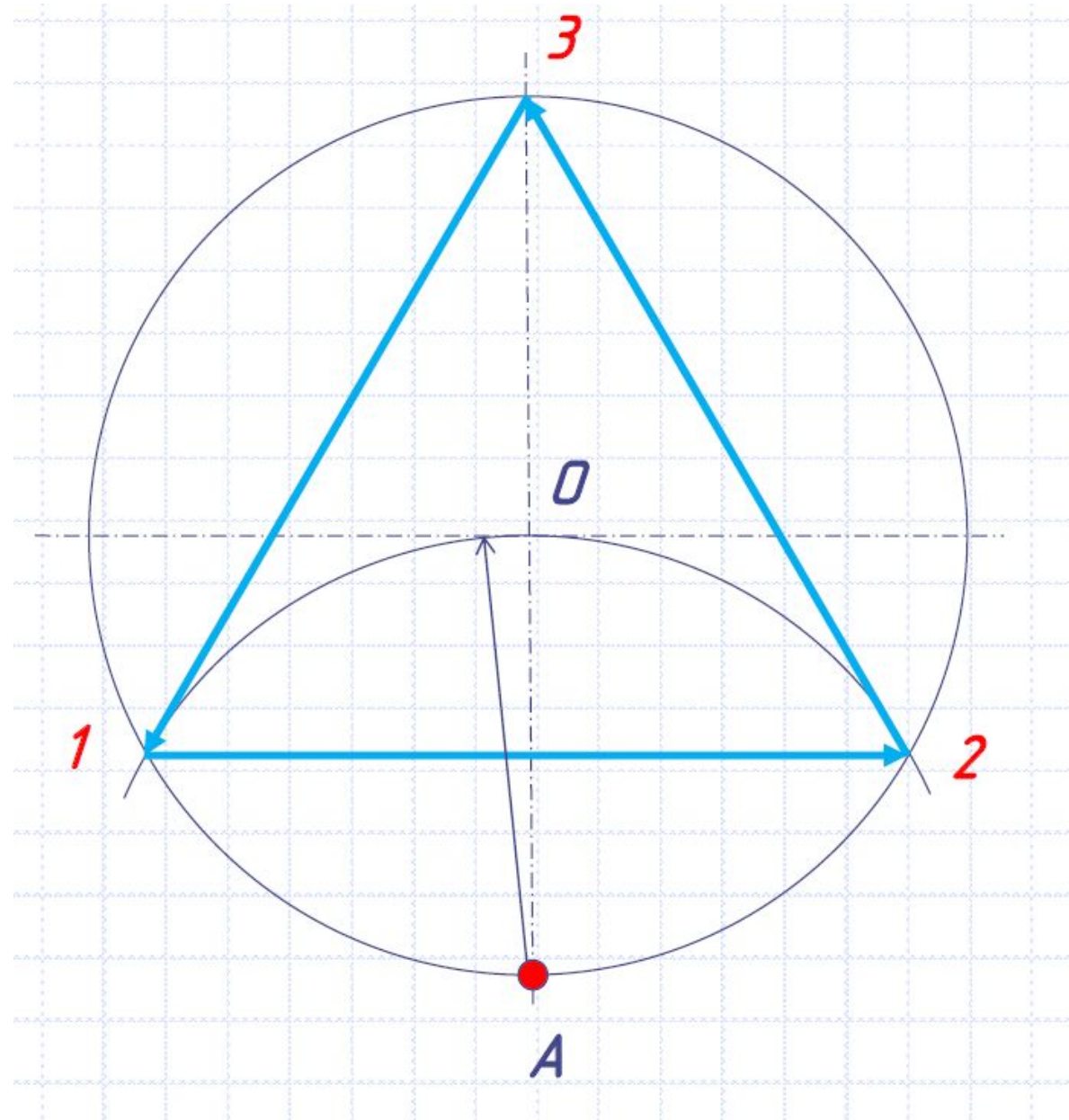


Корончатая гайка

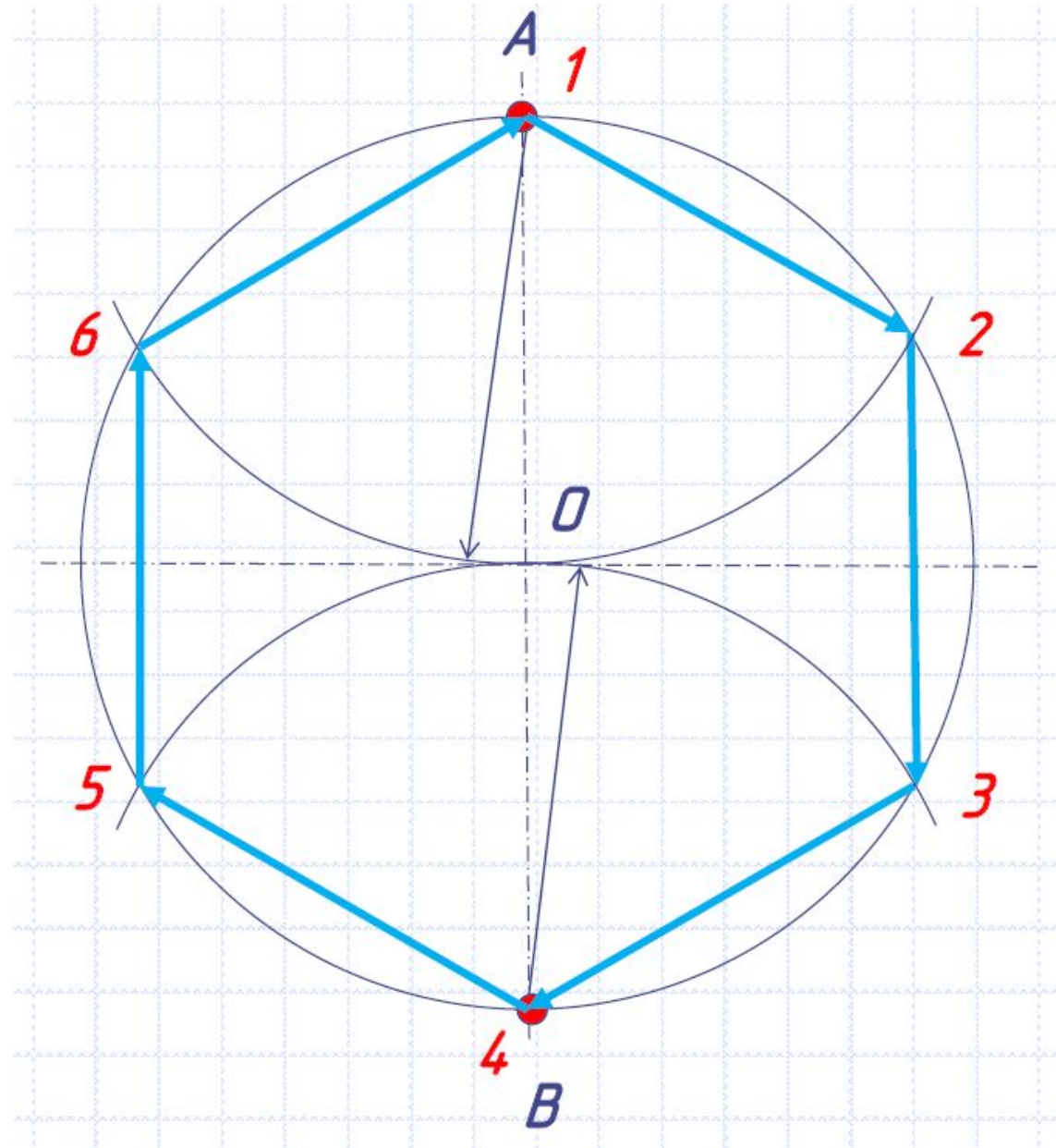
Деление окружности на n равных частей – построение правильного n -угольника



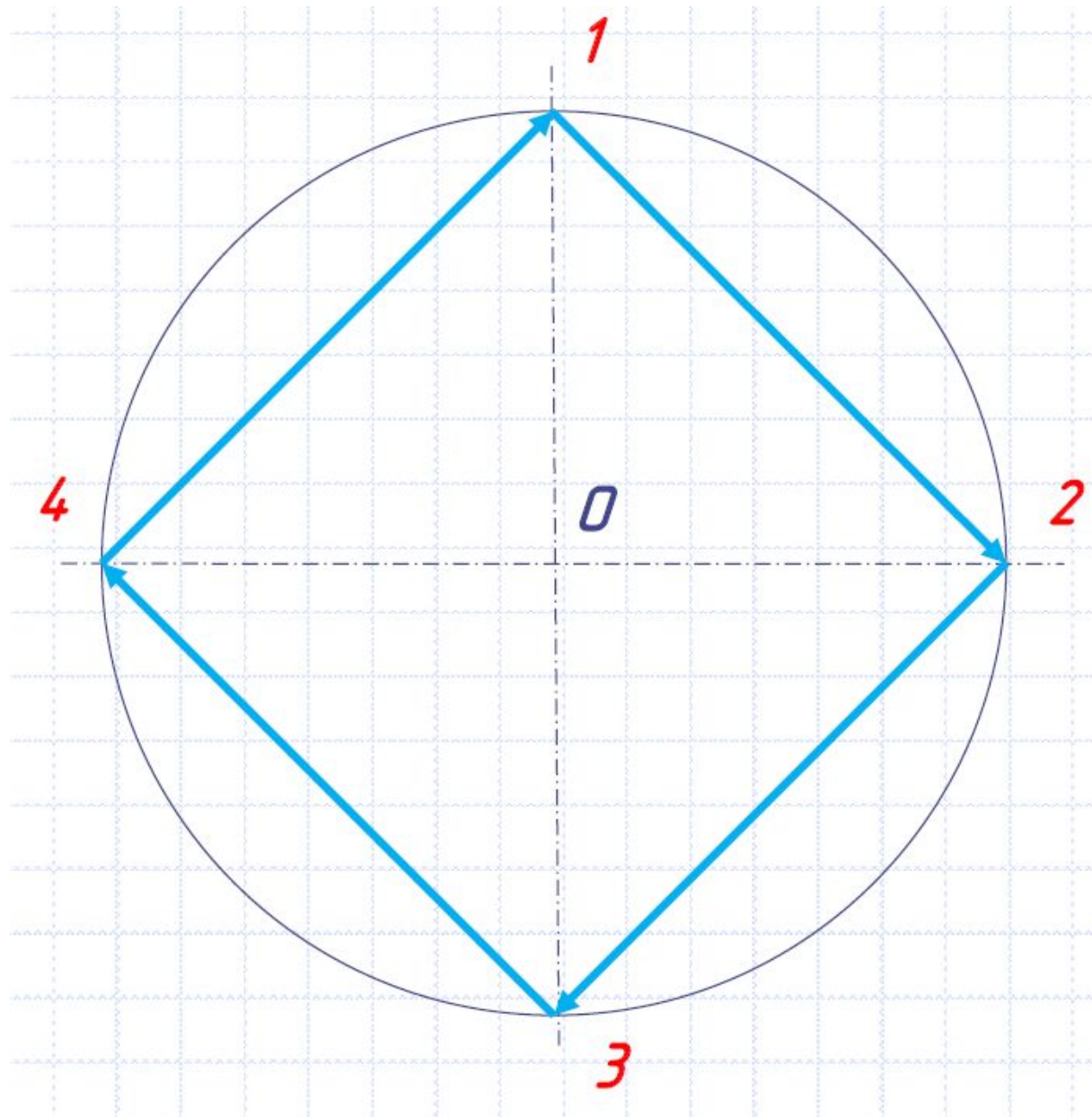
Деление окружности на 3 части



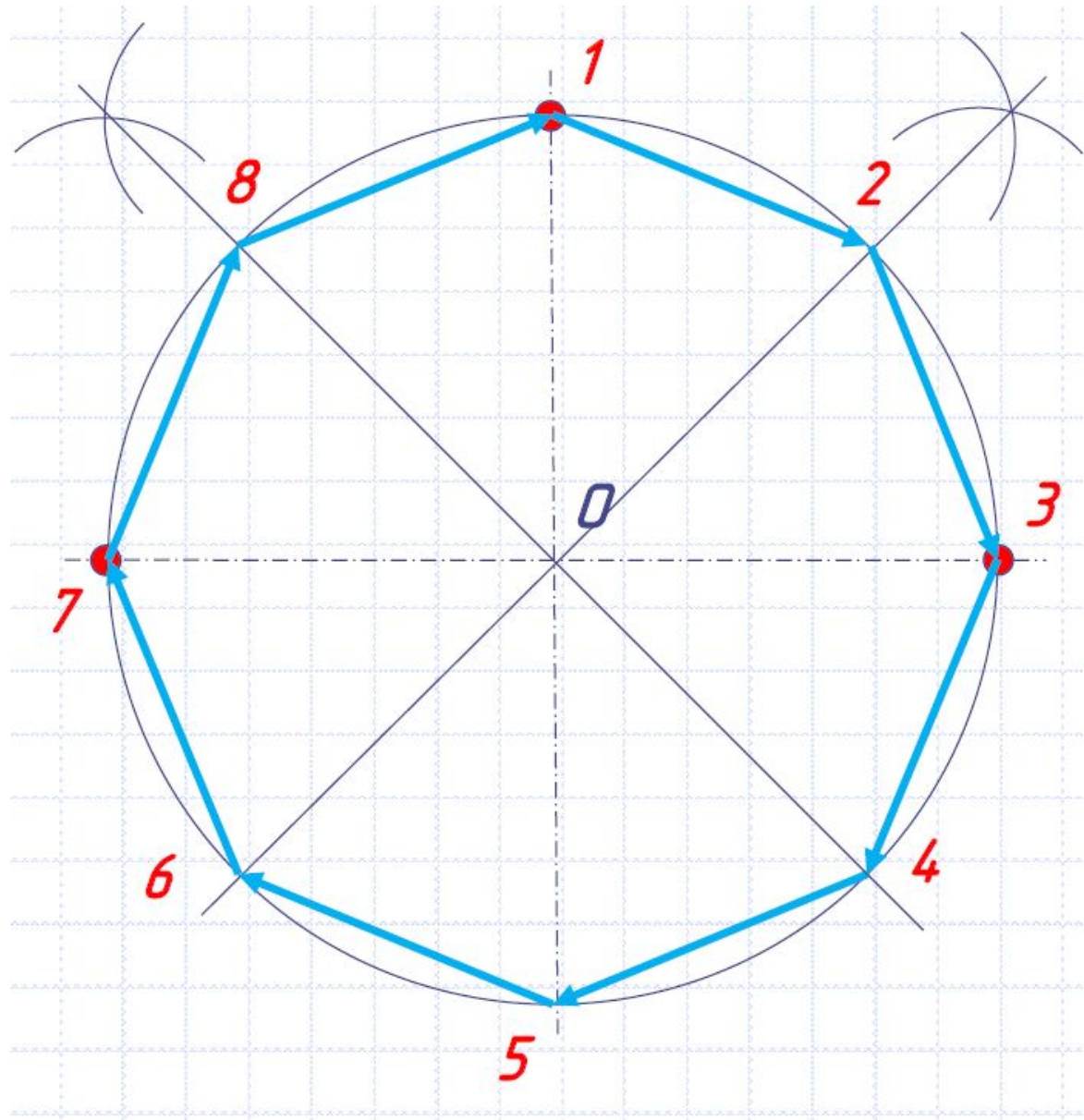
Деление окружности на 6 частей



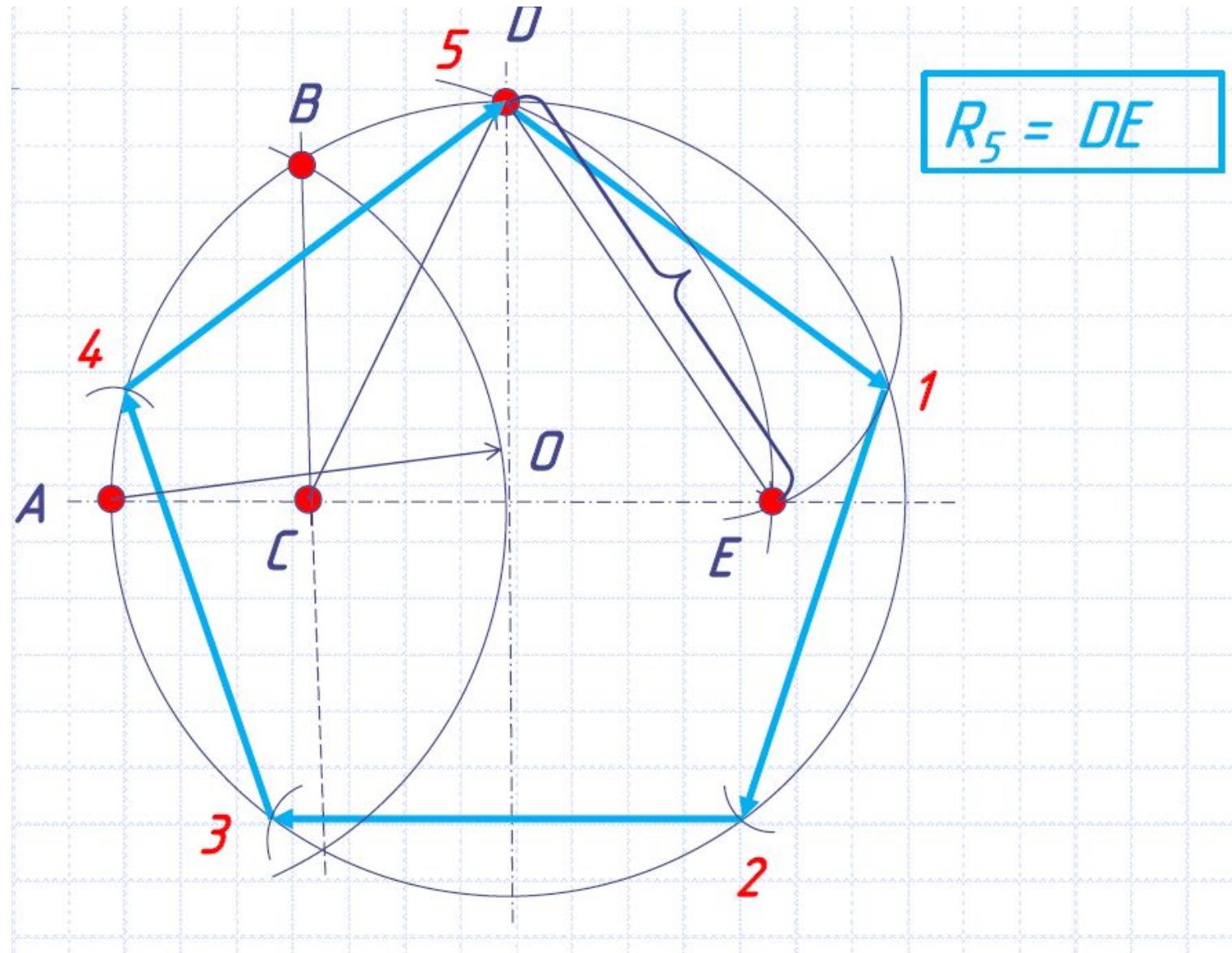
Деление окружности на 4 части



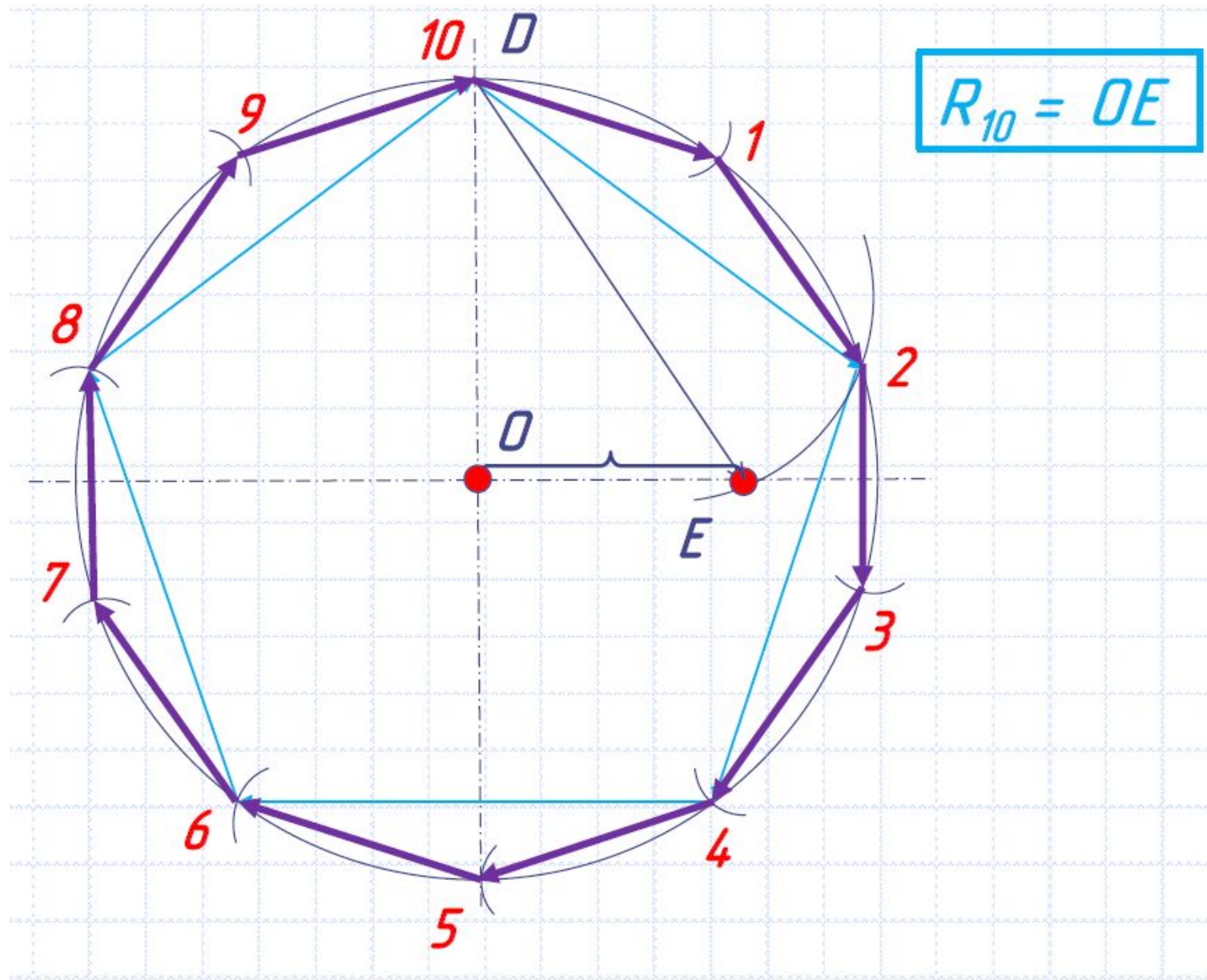
Деление окружности на 8 частей



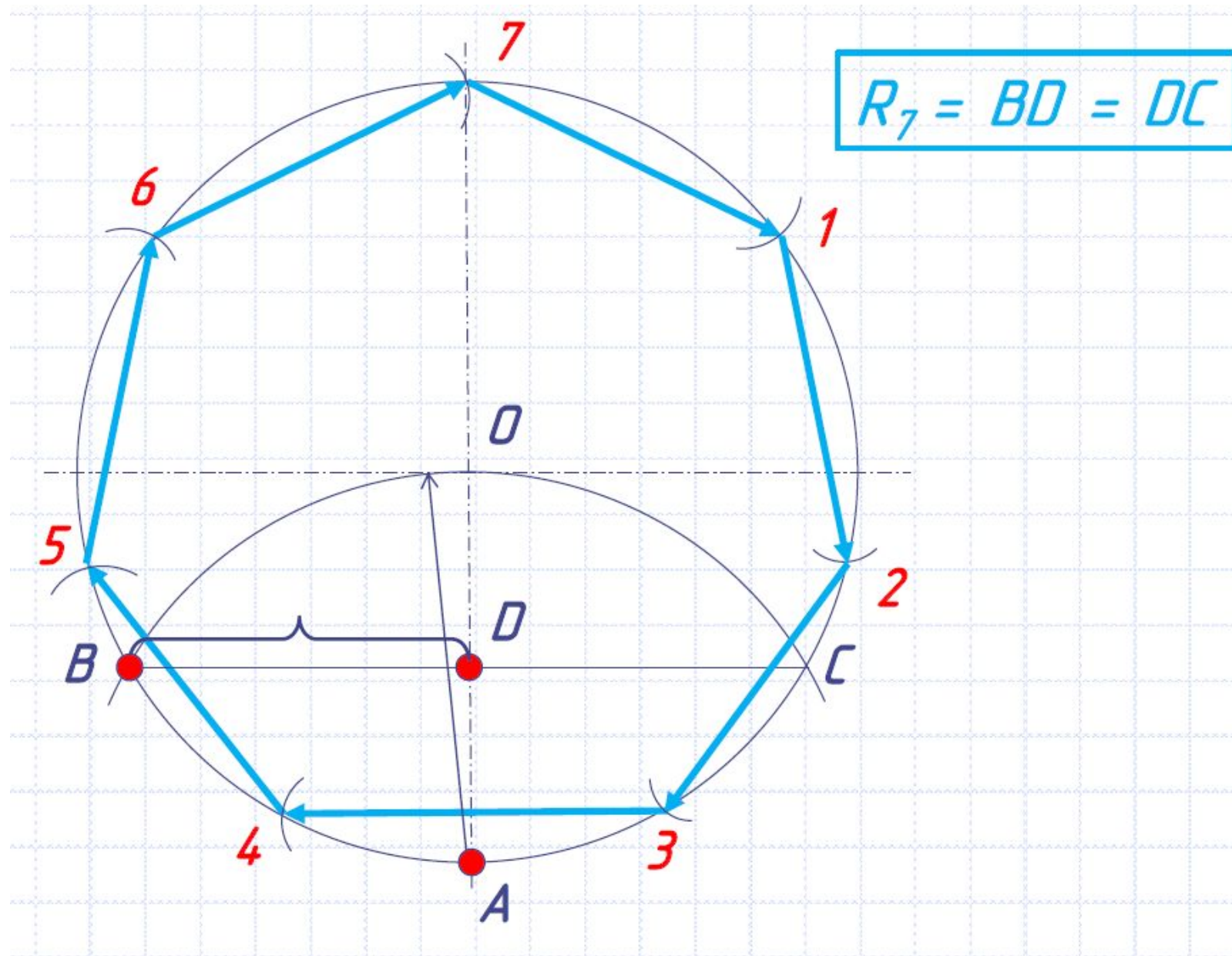
Деление окружности на 5 частей



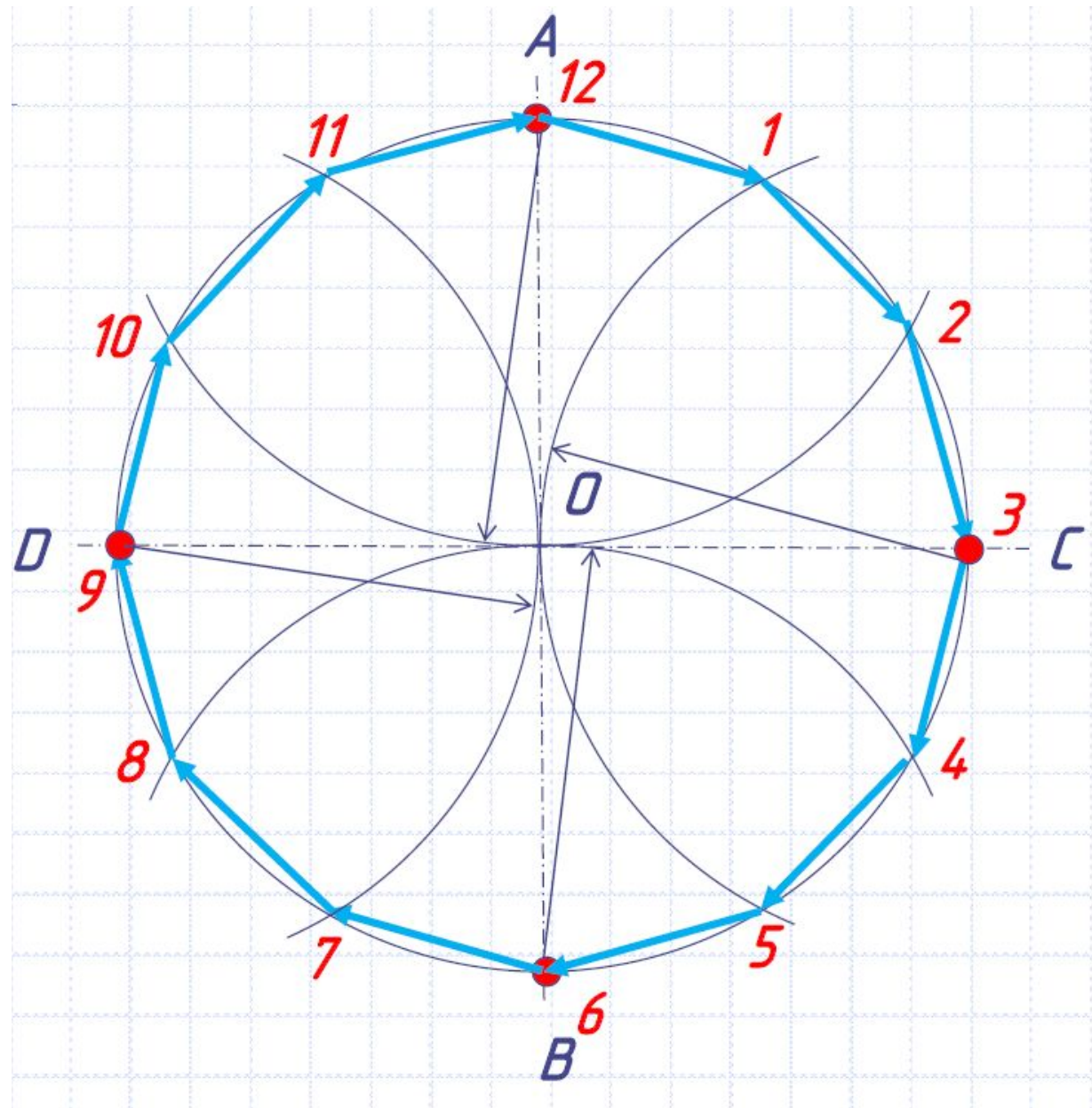
Деление окружности на 10 частей



Деление окружности на 7 частей

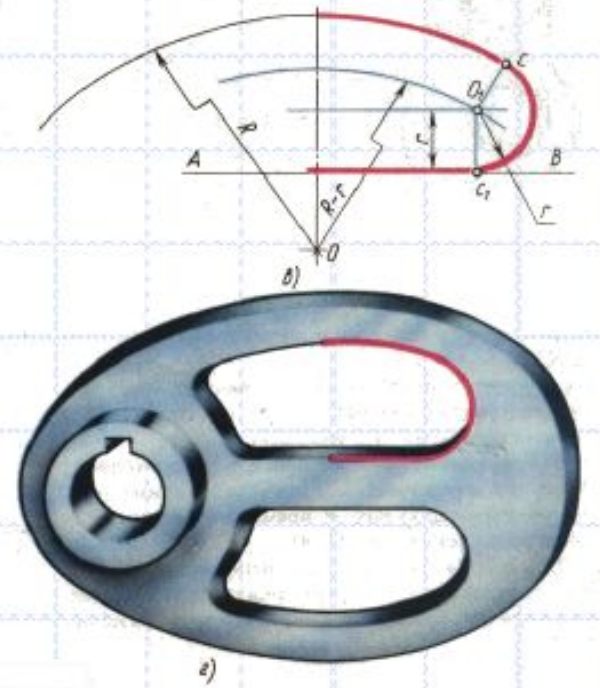
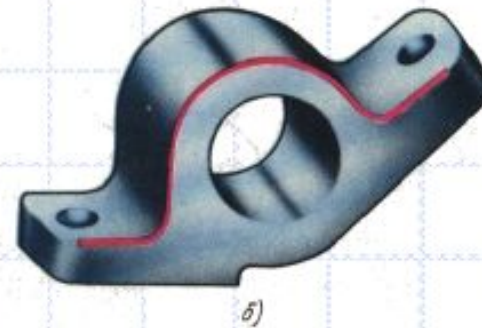
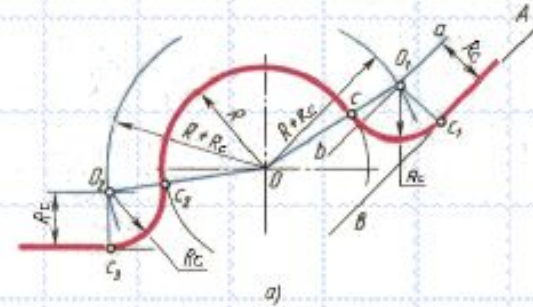
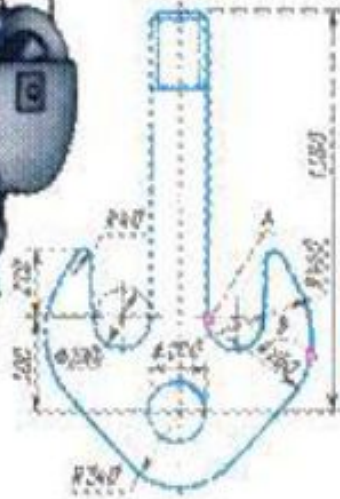
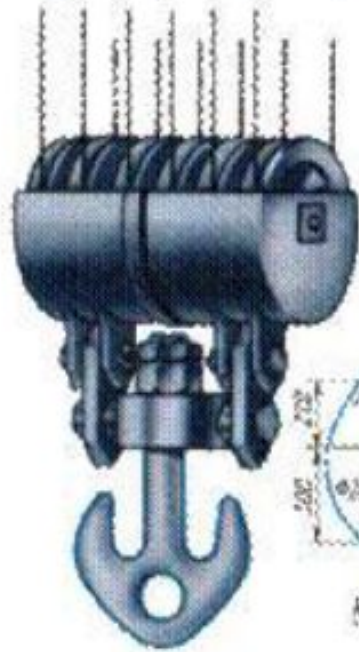
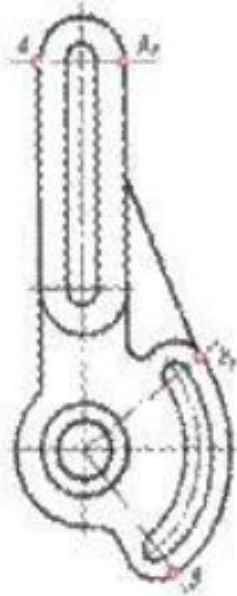


Деление окружности на 12 частей

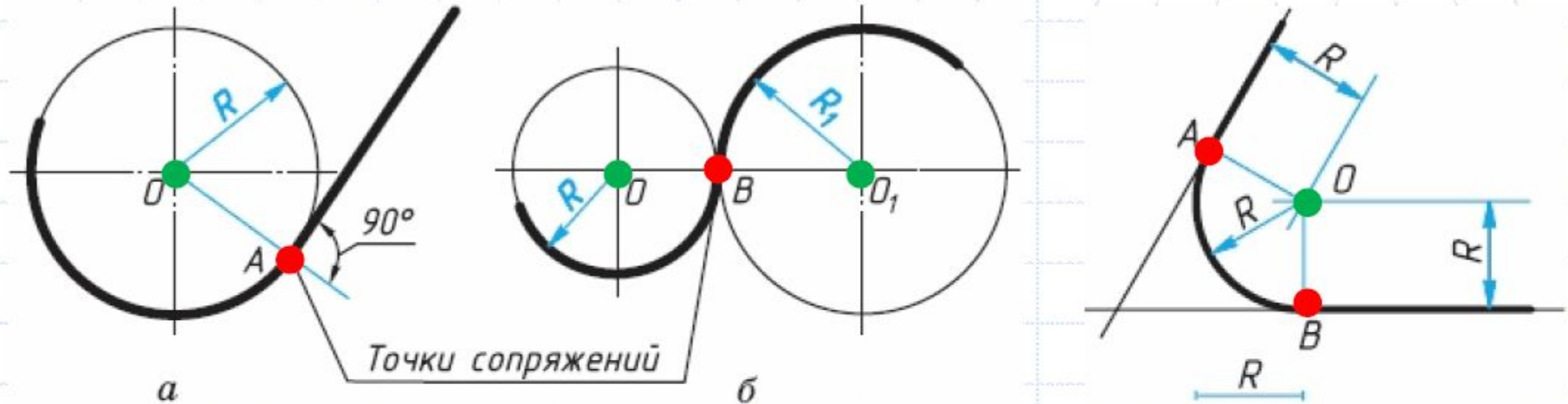


Сопряжения

Сопряжение – плавный переход одной линии в другую, выполненный с помощью циркуля.



Элементы сопряжения



1. Радиус R

(всегда задан)

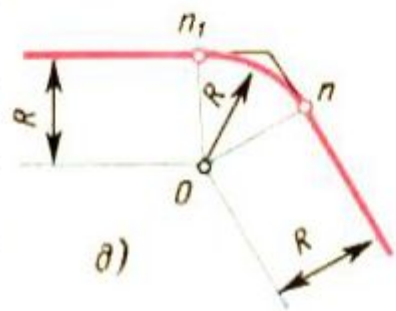
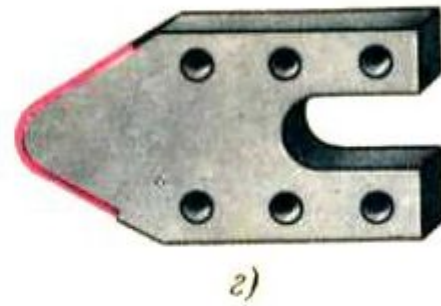
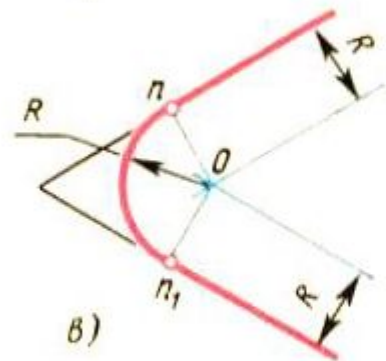
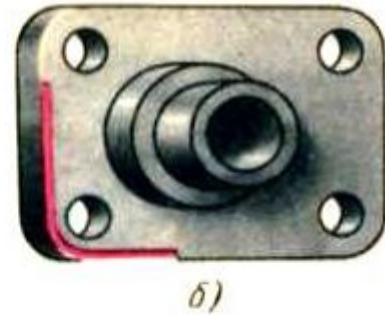
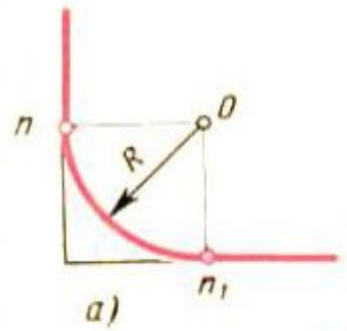
2. Центр сопряжения —

O (находят)

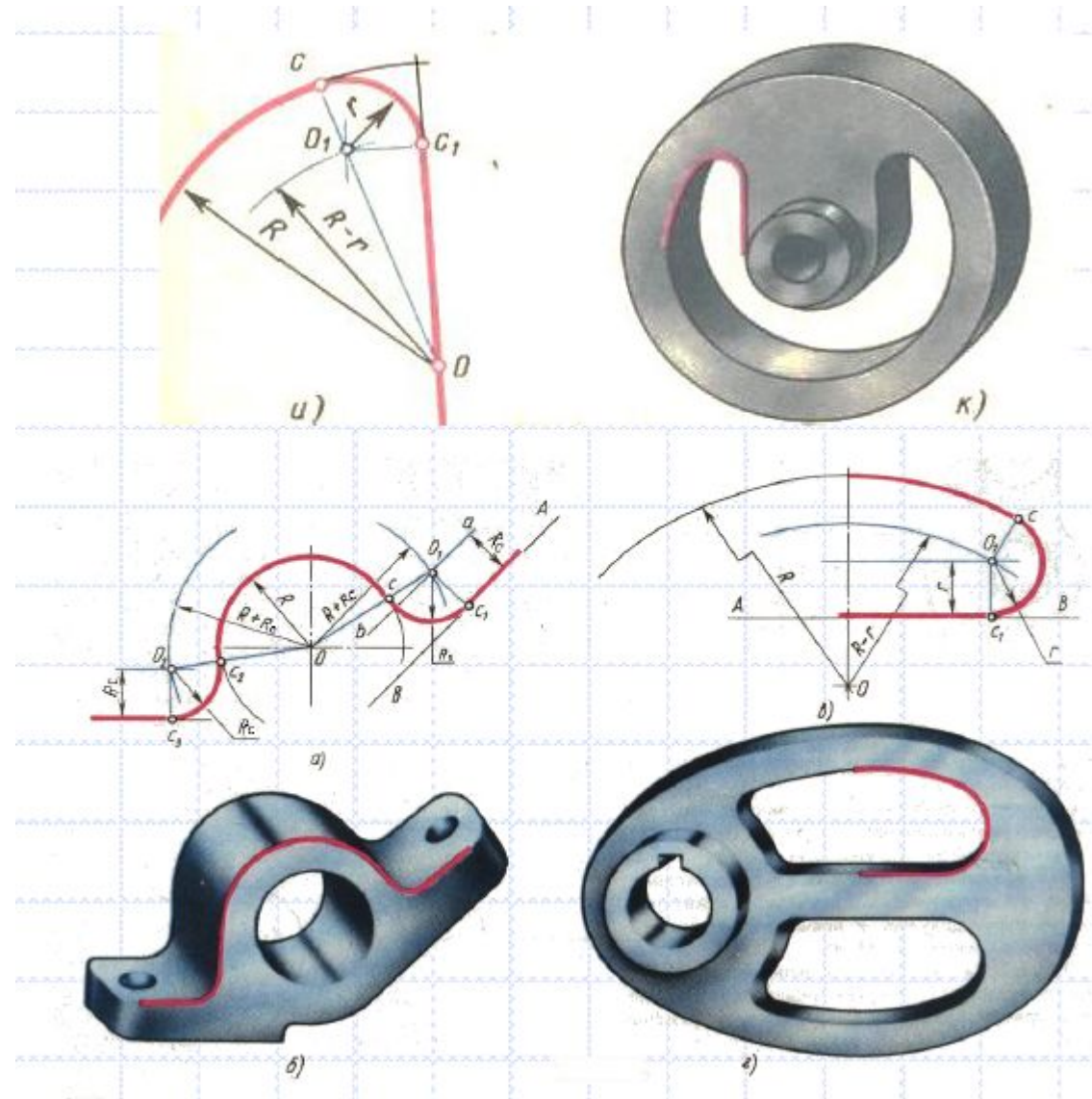
3. Точки сопряжения:

A и B (находят)

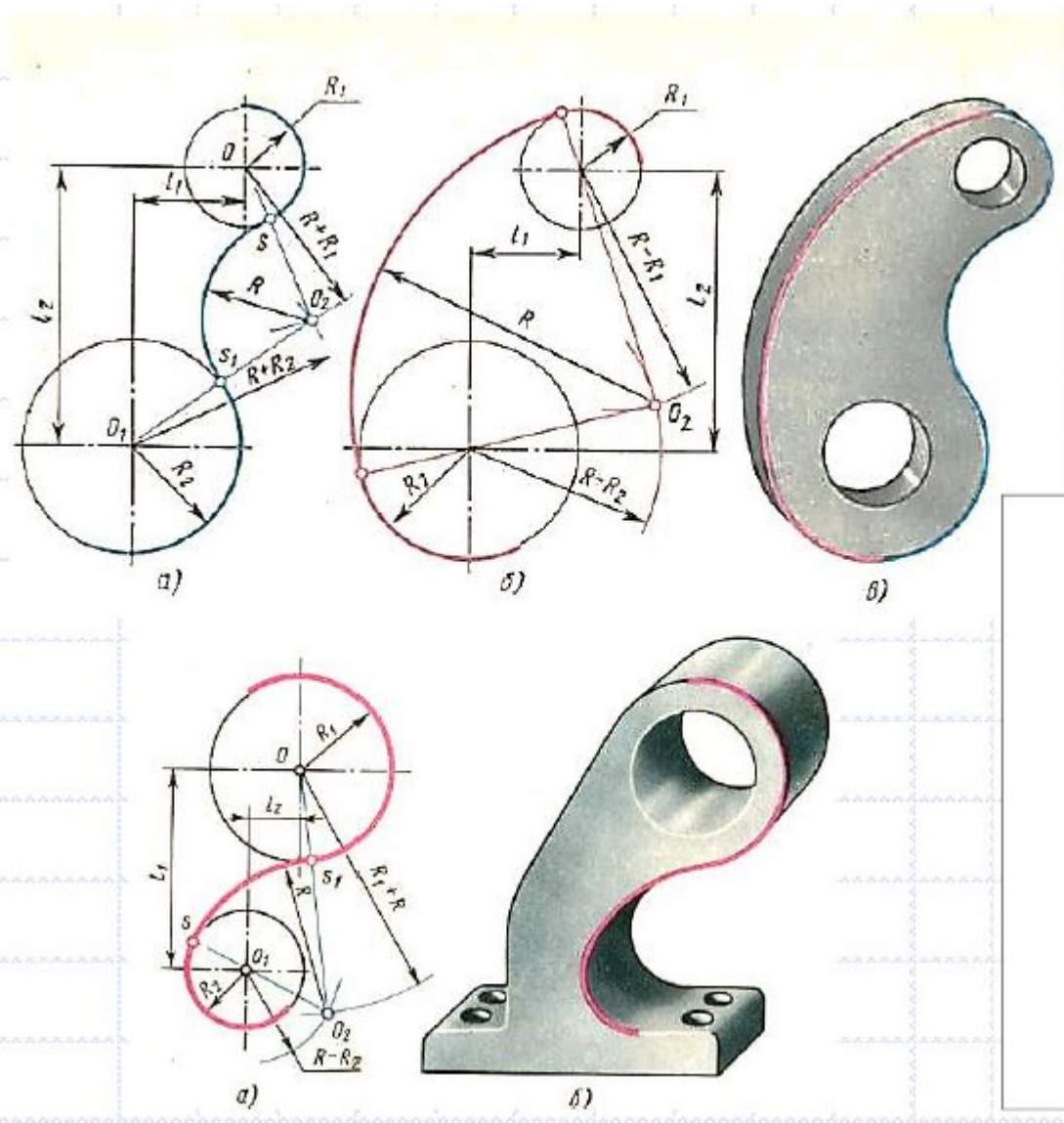
Сопряжения двух пересекающихся прямых (под углом)



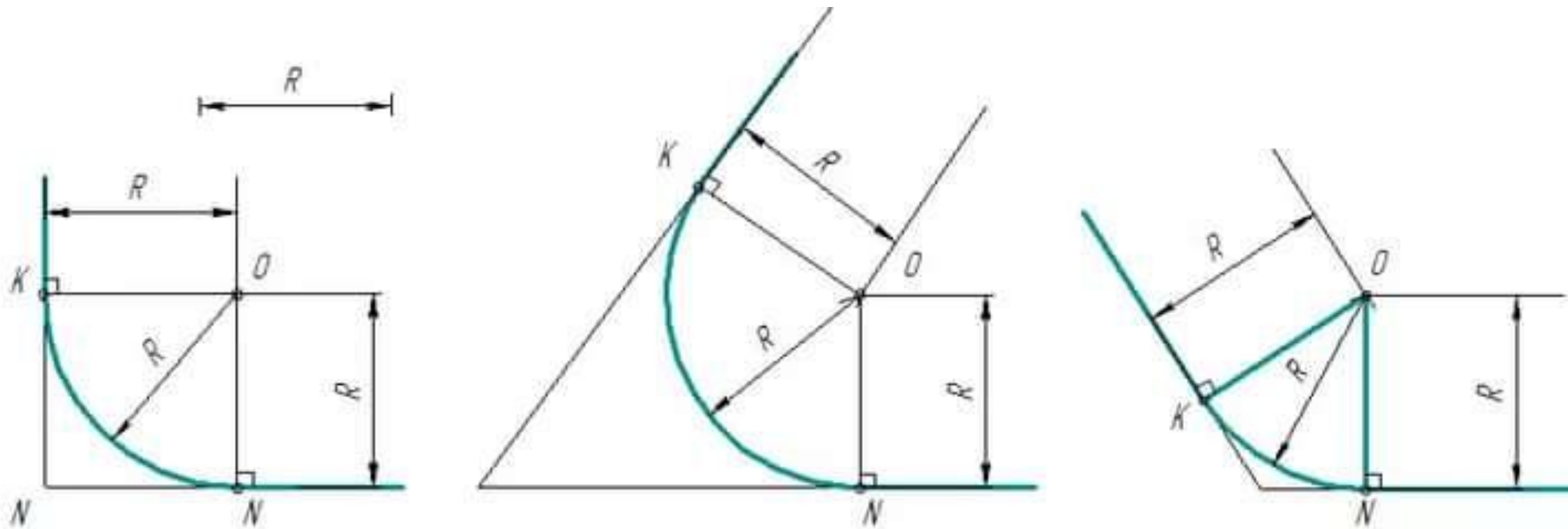
Сопряжения прямой с дугой окружности



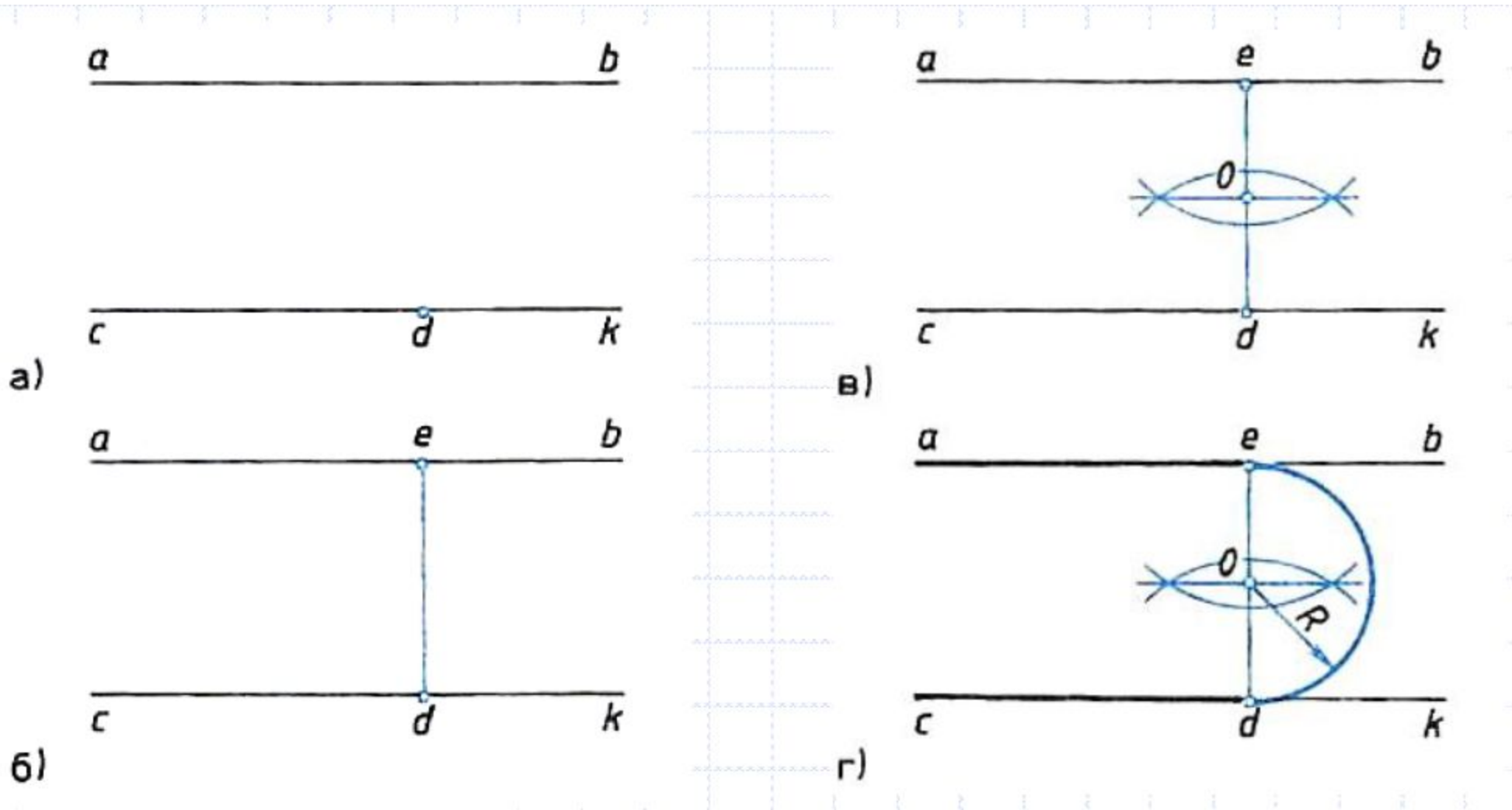
Сопряжения дуг окружностей



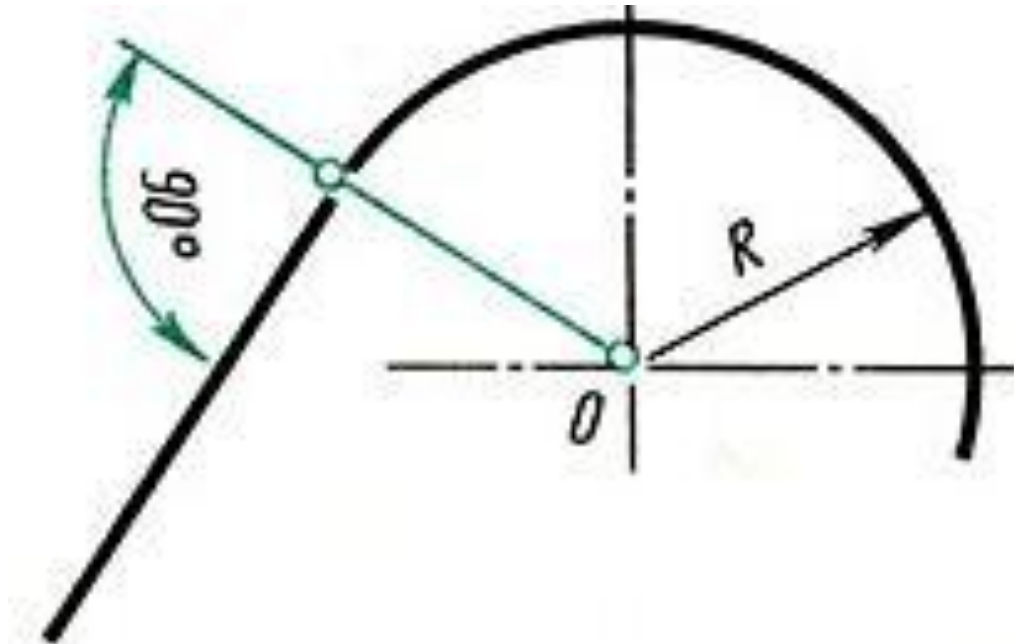
Сопряжение прямого, острого и тупого углов



Сопряжение двух параллельных прямых

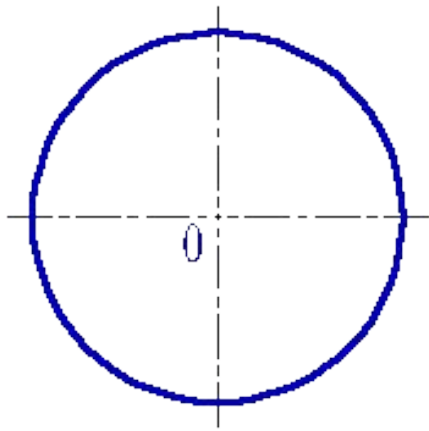


Сопряжение прямой с дугой окружности

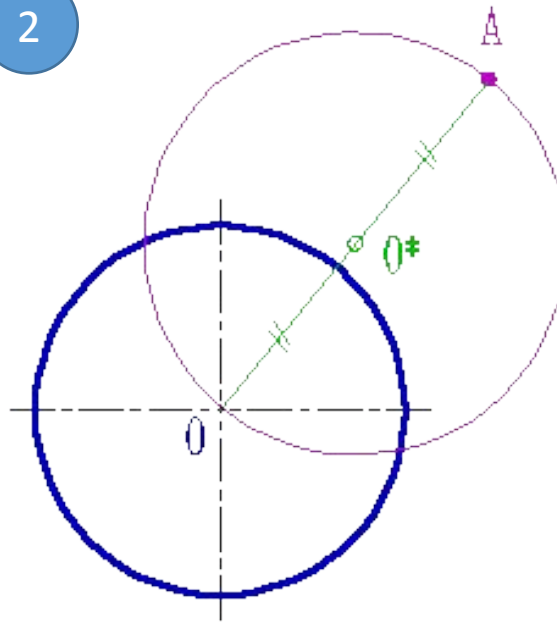


Проведение касательной к окружности от точки, не принадлежащей окружности

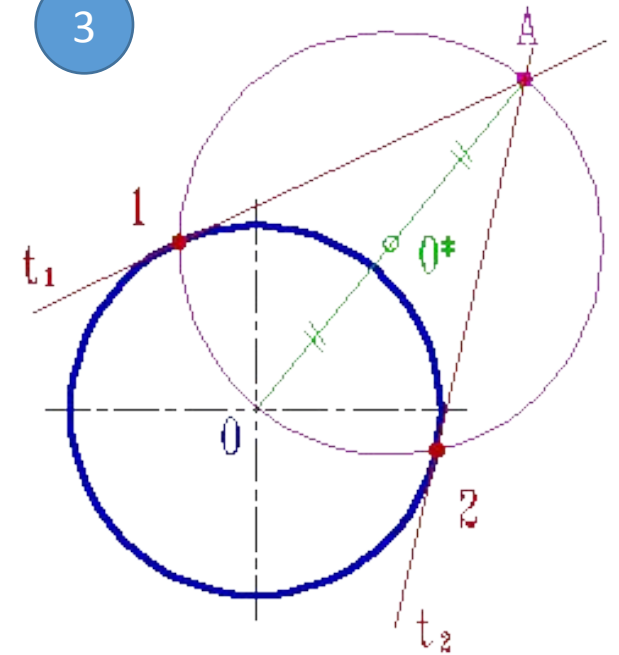
1



2



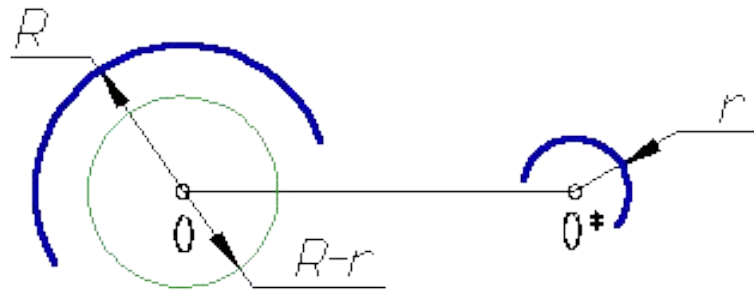
3



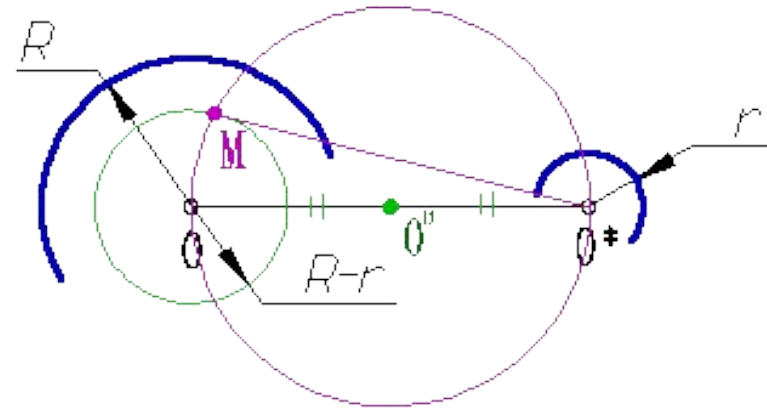
Проведение прямой, касательной к двум окружностям

Внешняя касательная

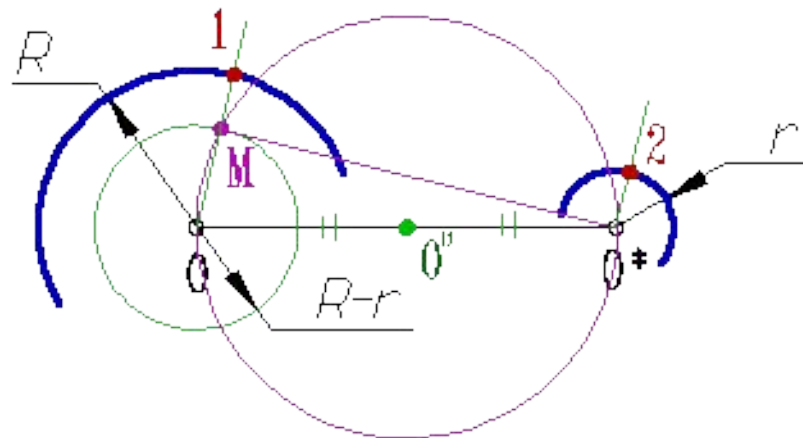
1



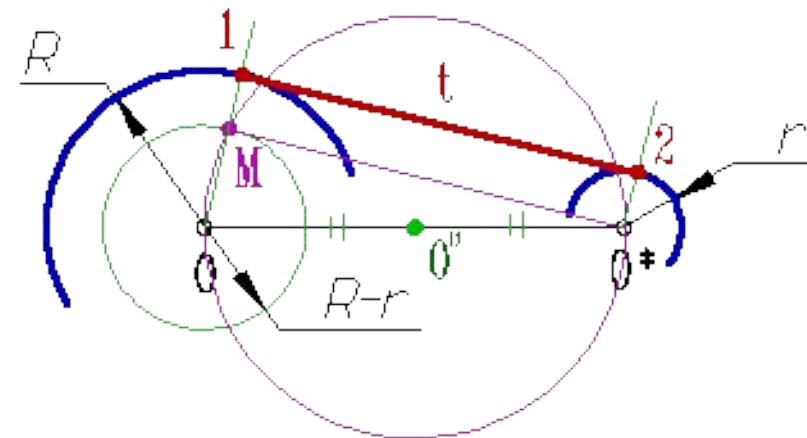
2



3



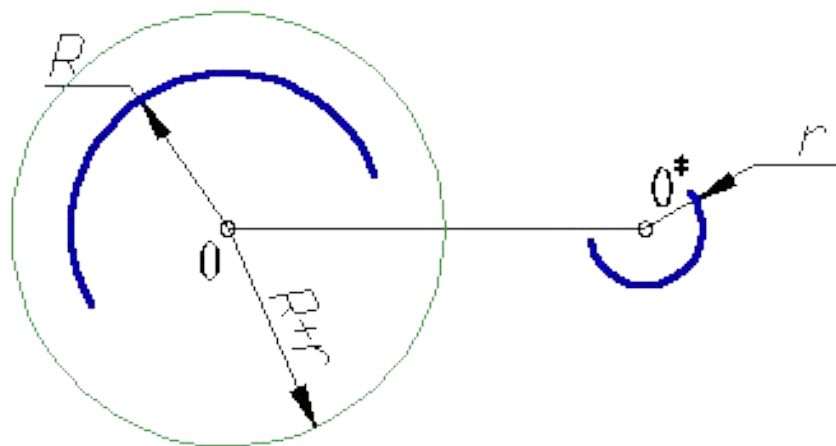
4



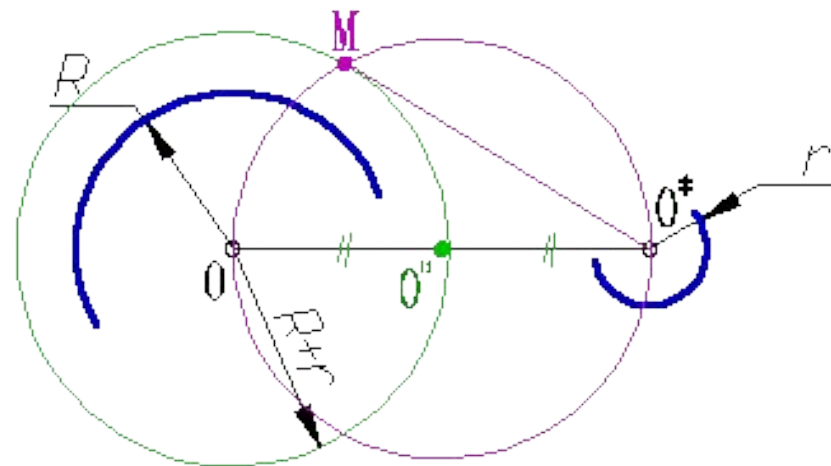
Проведение прямой, касательной к двум окружностям

Внутренняя касательная

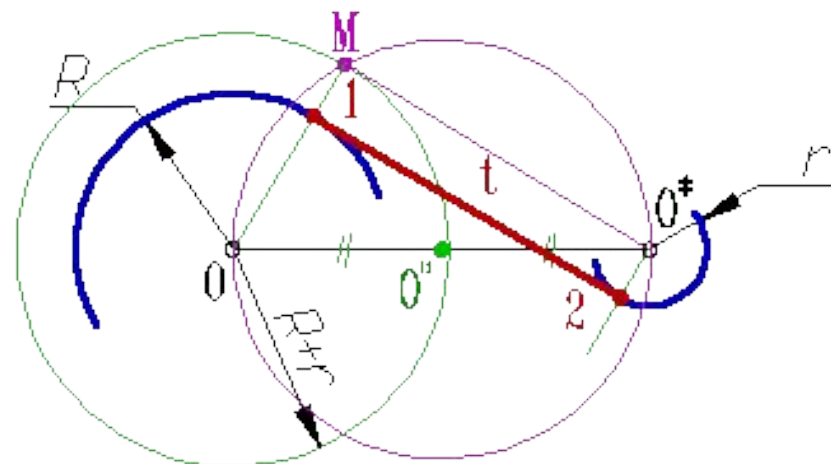
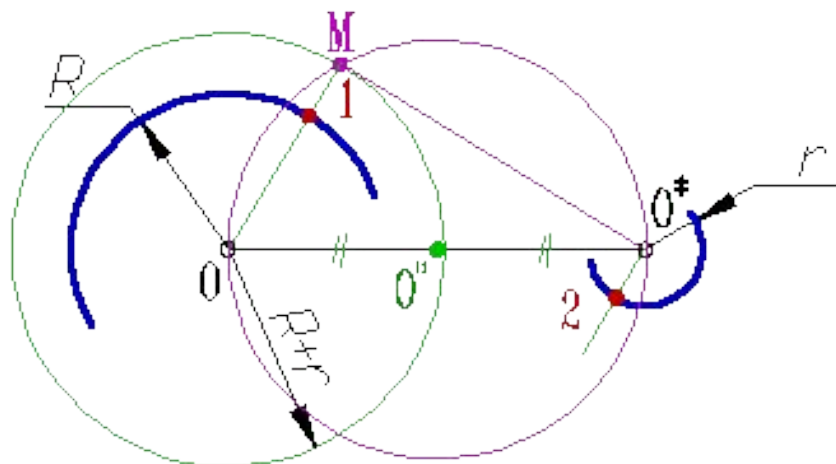
1



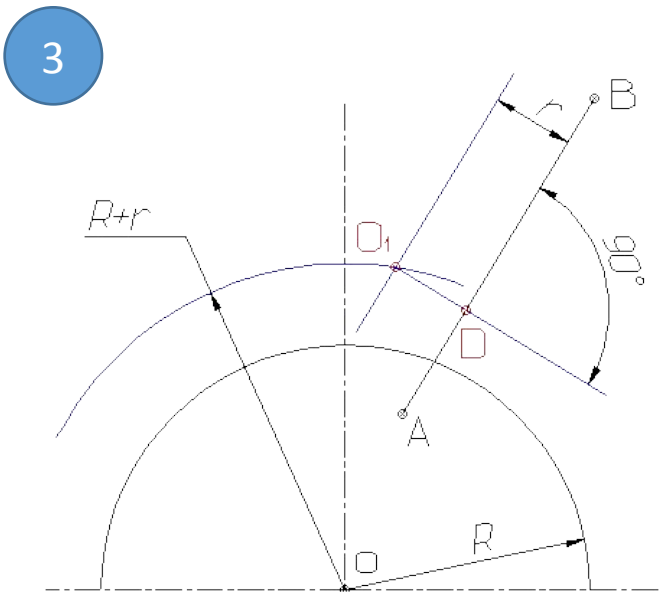
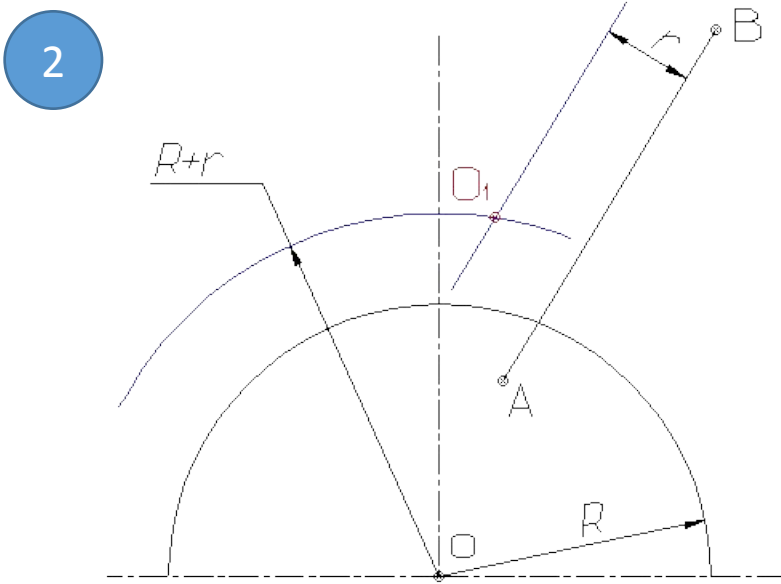
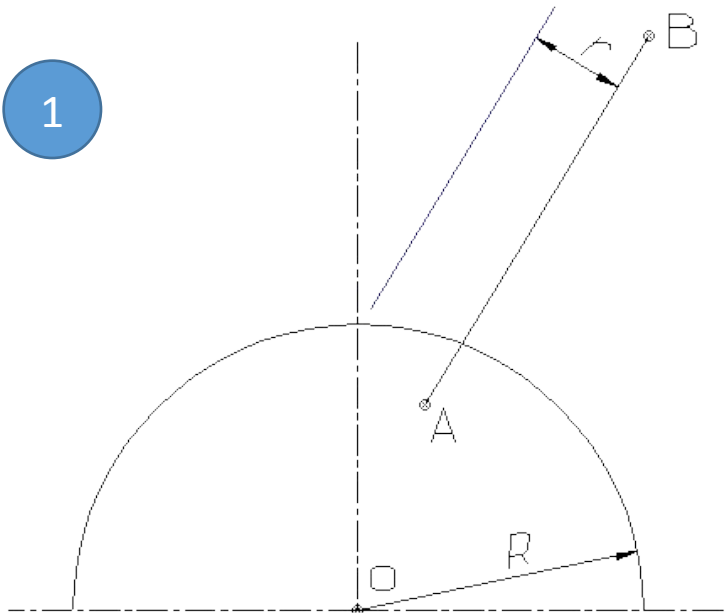
2



4

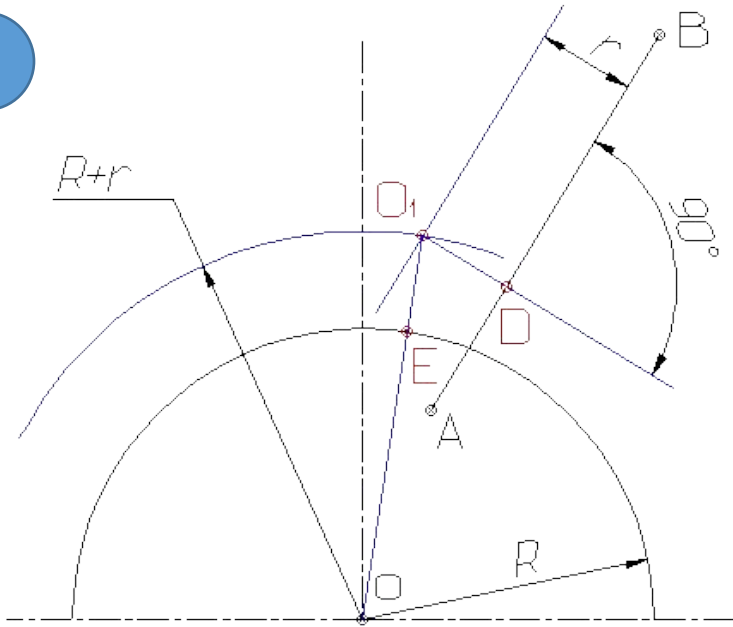


Сопряжение дуги с прямой (внешнее сопряжение)

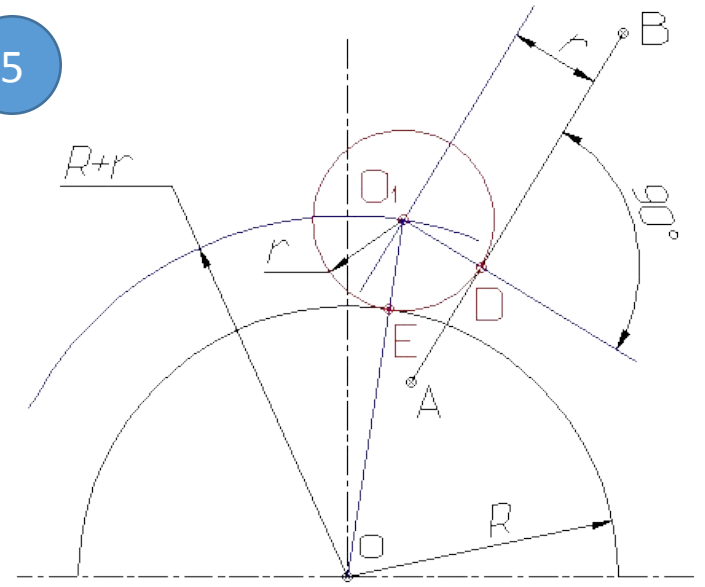


Сопряжение дуги с прямой (внешнее сопряжение)

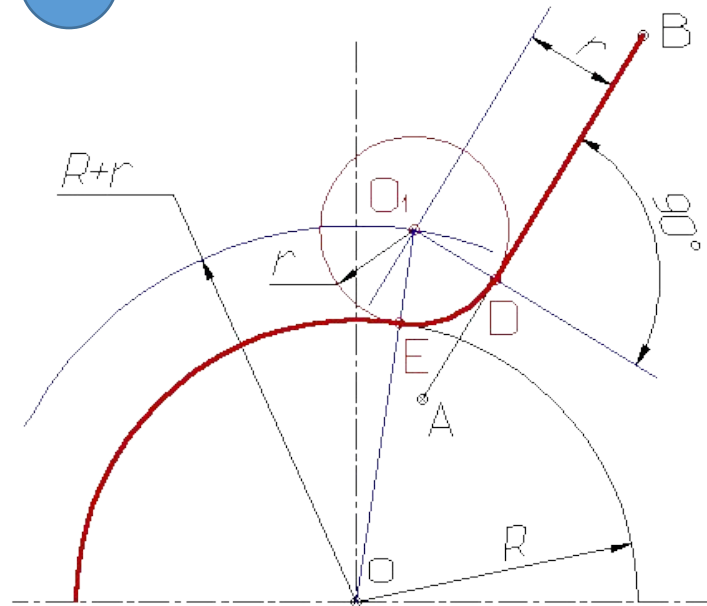
4



5

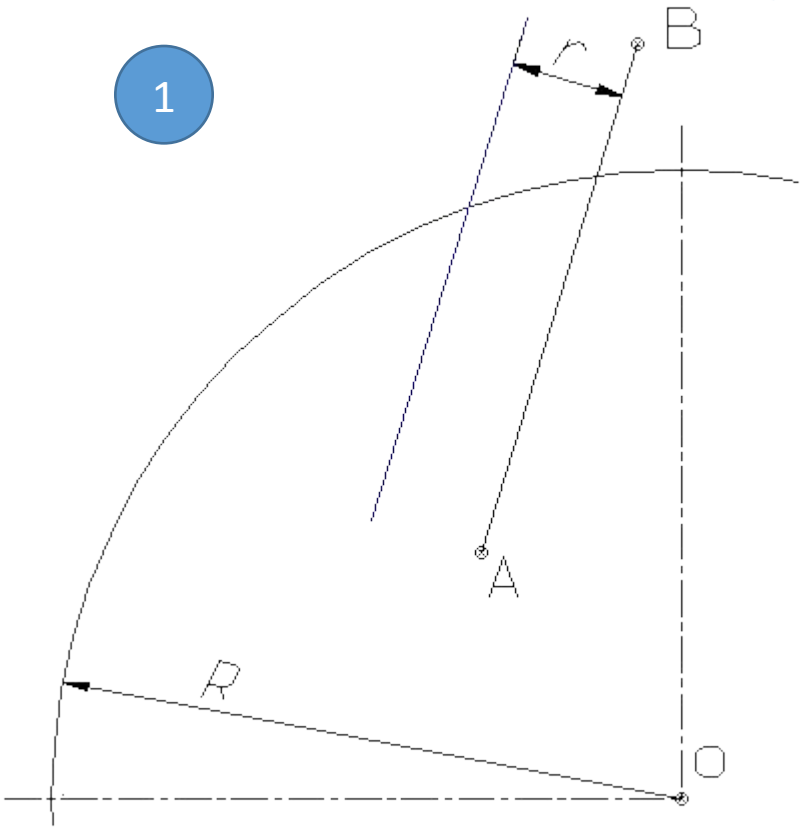


6

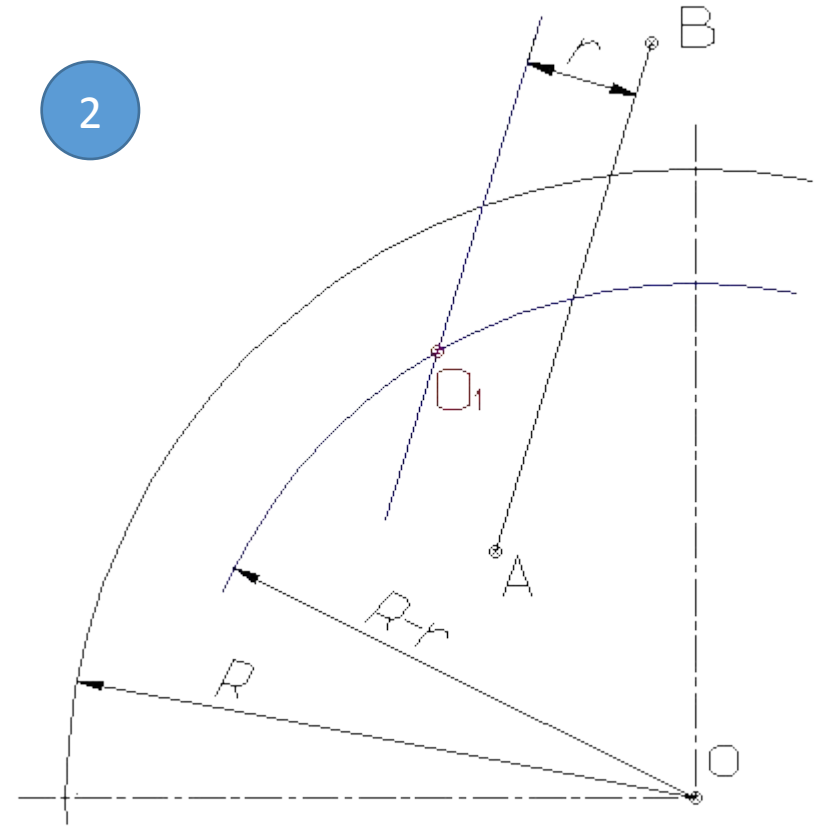


Сопряжение дуги с прямой (внутреннее сопряжение)

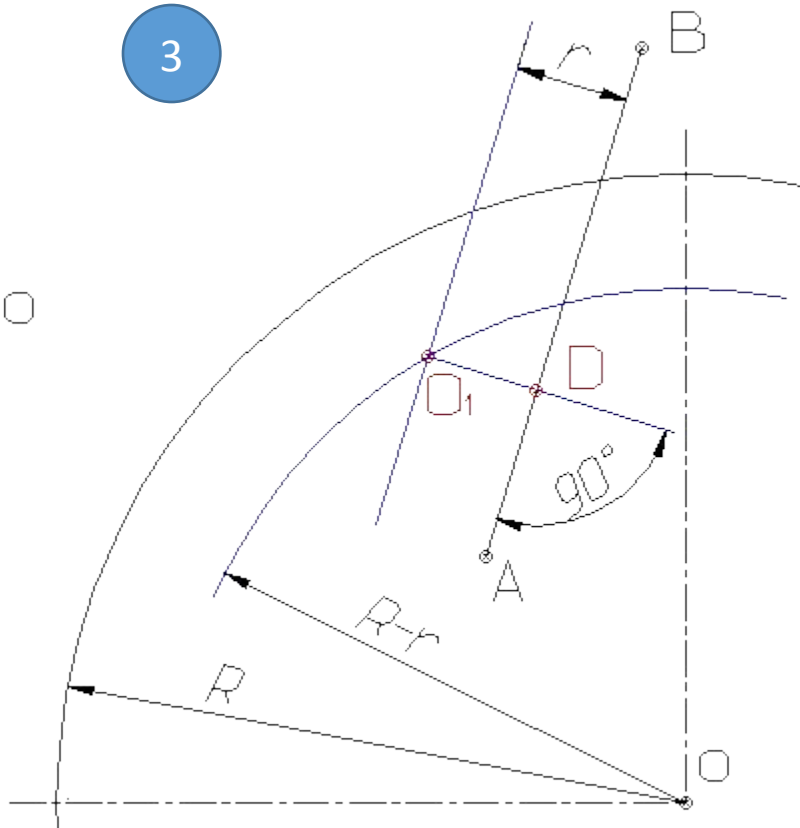
1



2

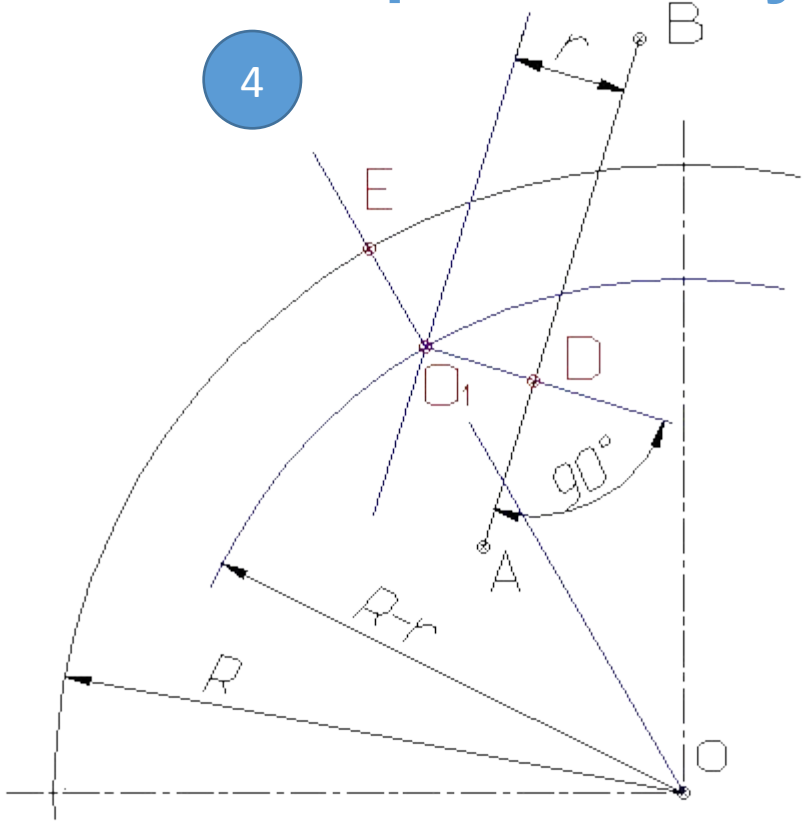


3

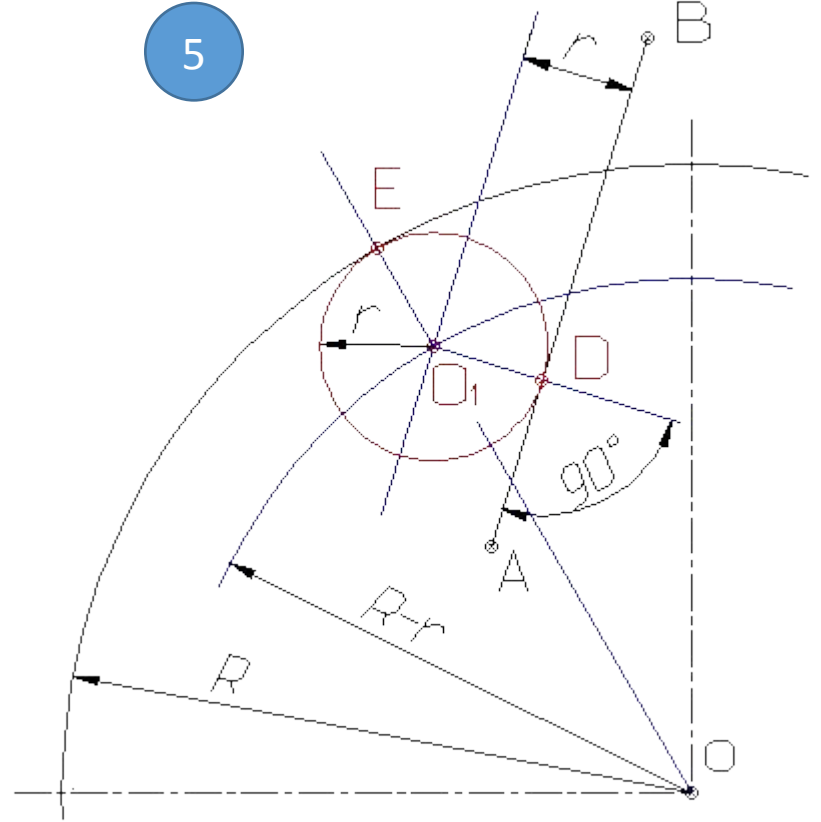


Сопряжение дуги с прямой (внутреннее сопряжение)

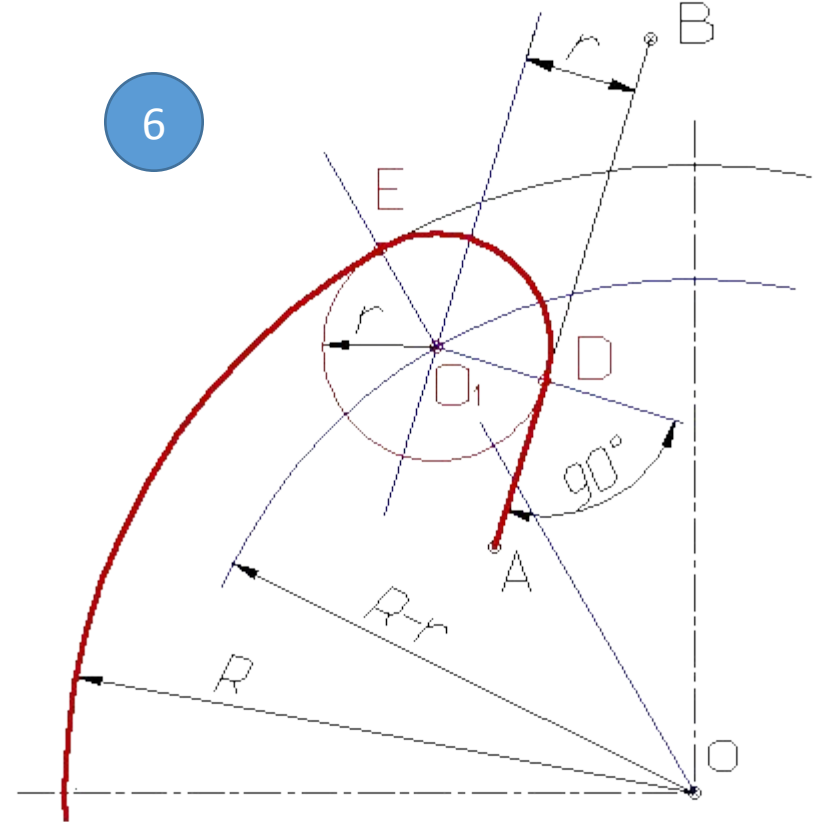
4



5

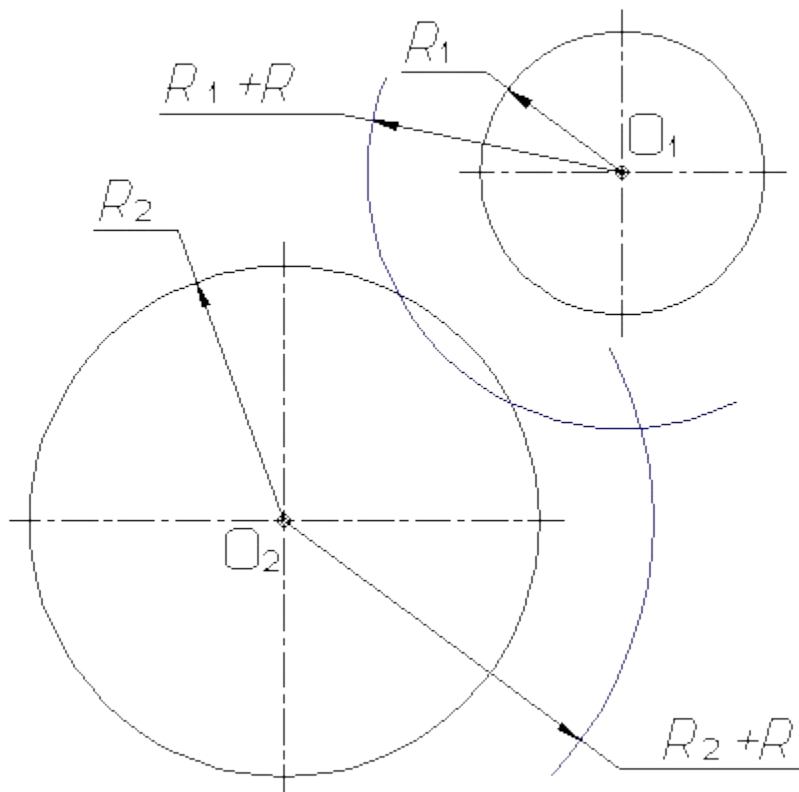


6

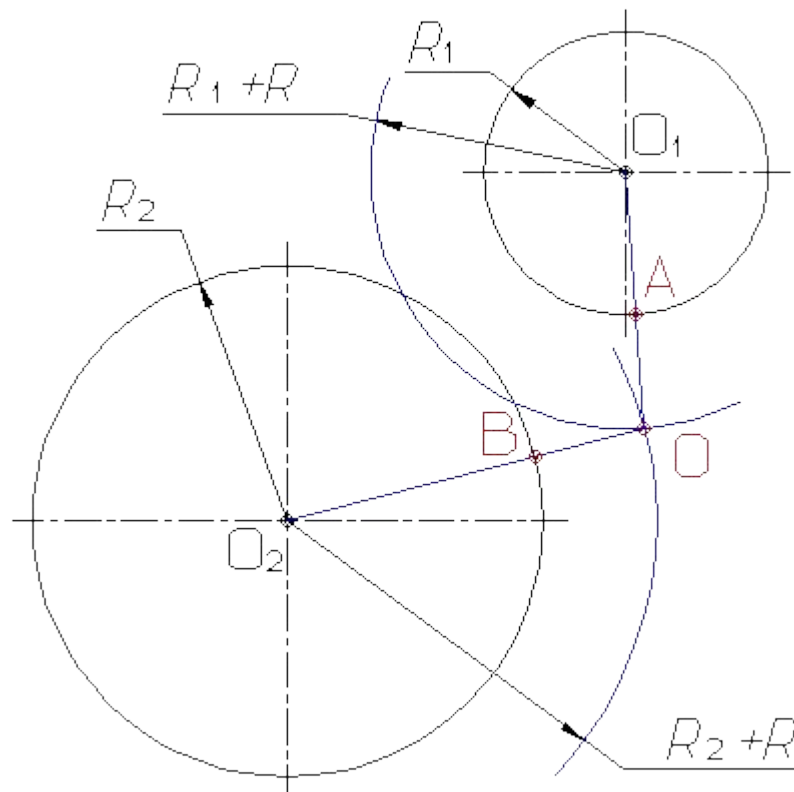


Внешнее сопряжение двух дуг

1

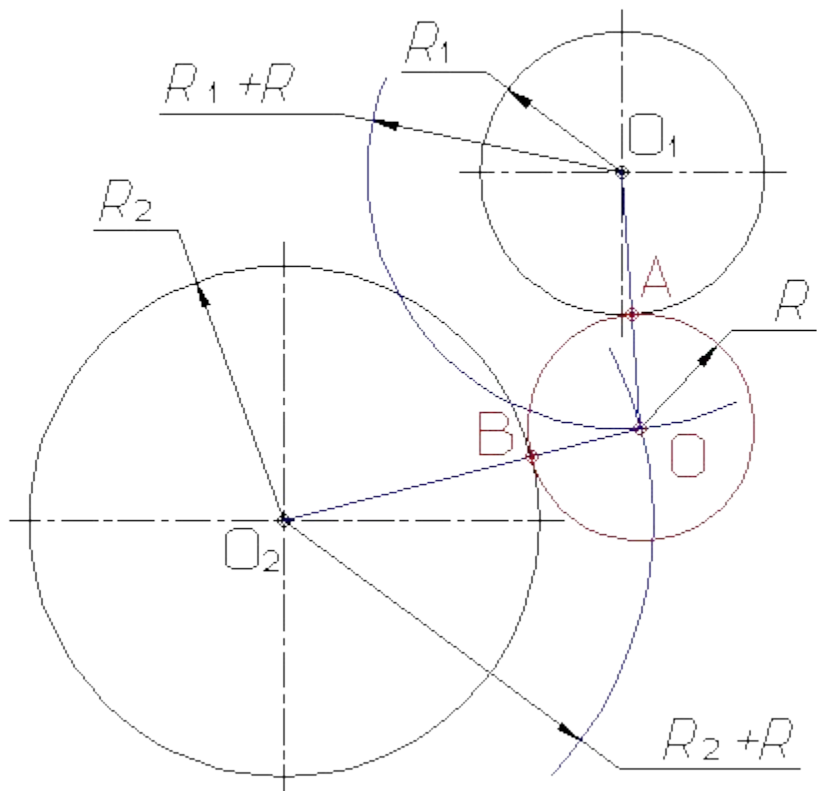


2

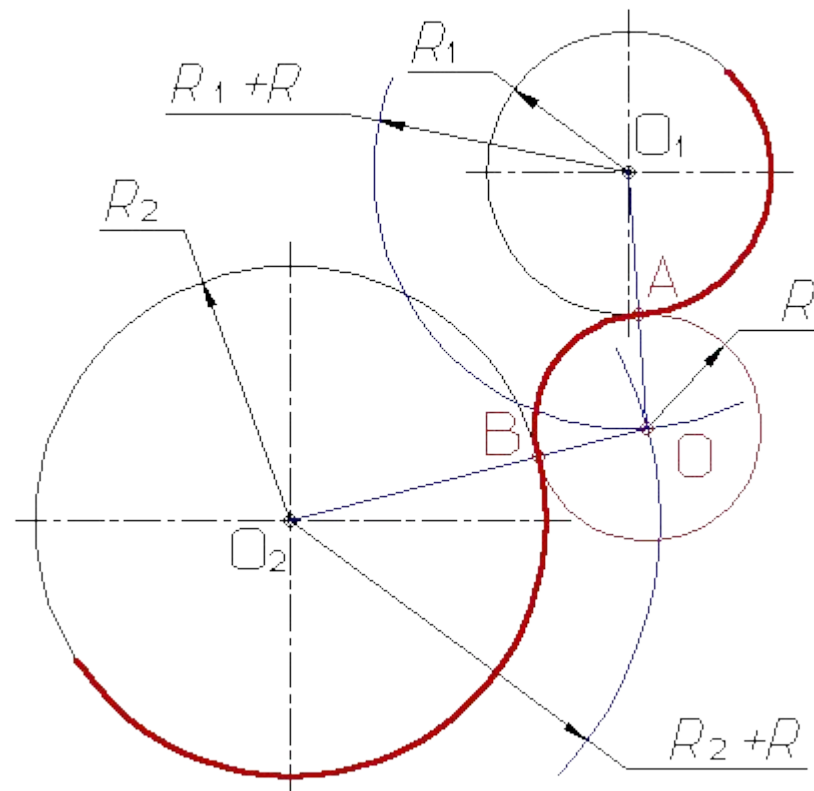


Внешнее сопряжение двух дуг

3

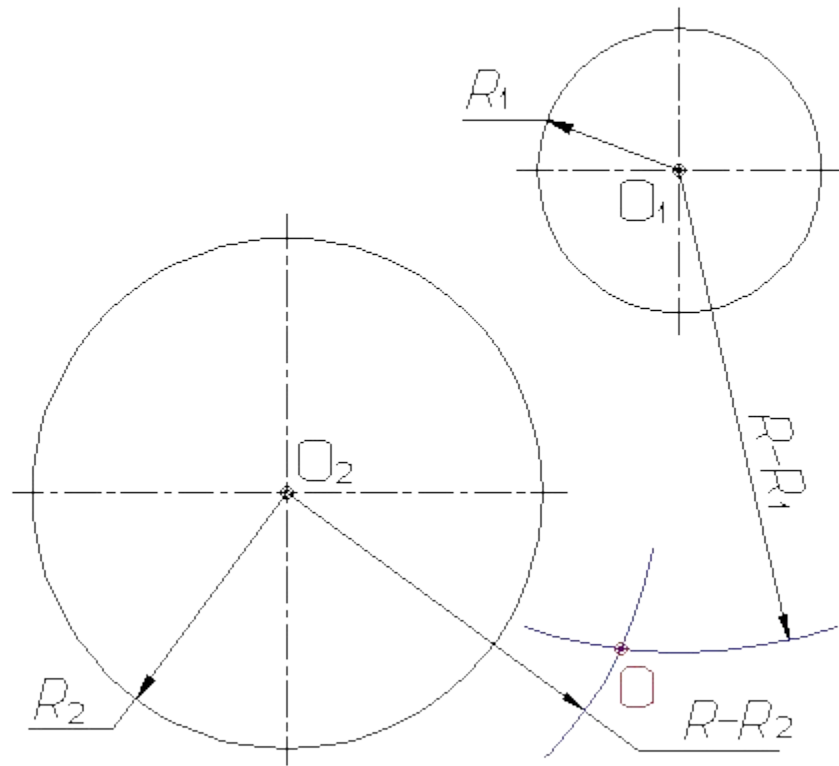


4

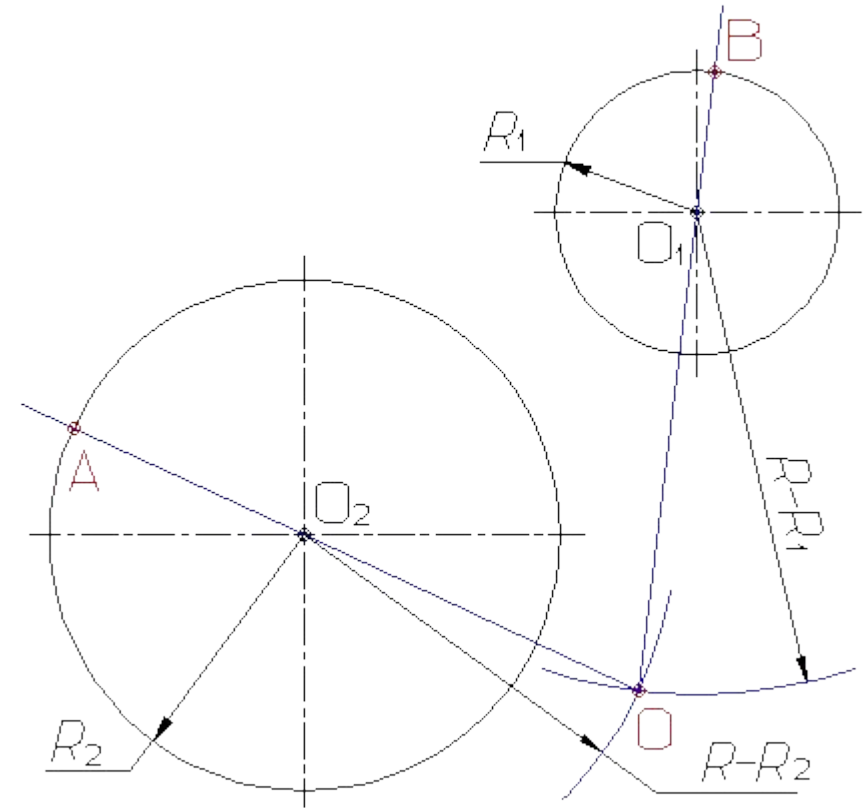


Внутреннее сопряжение двух дуг

1

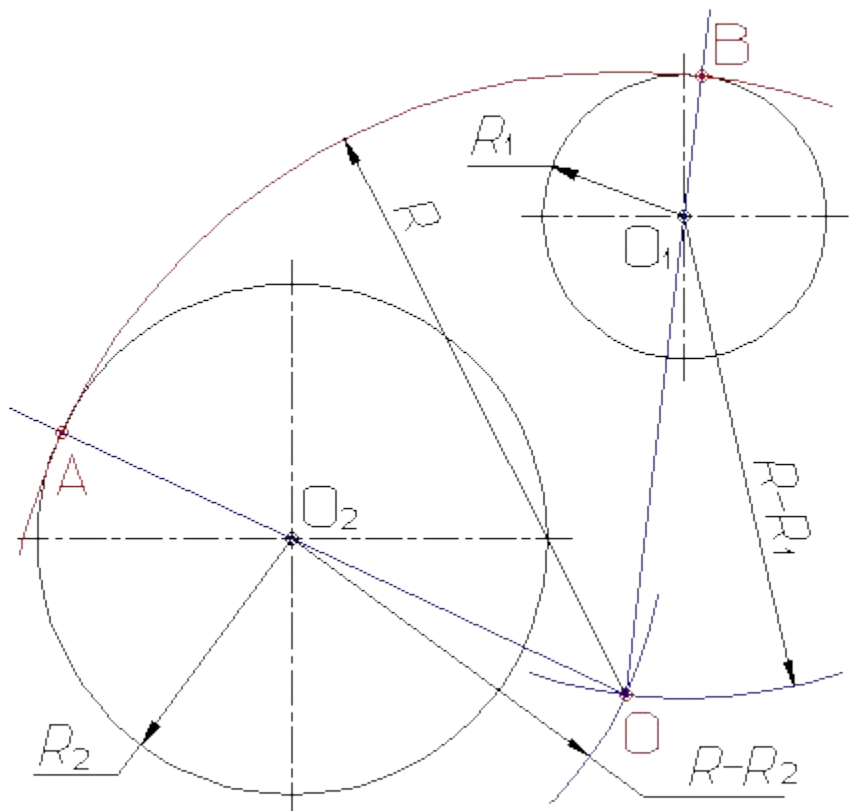


2

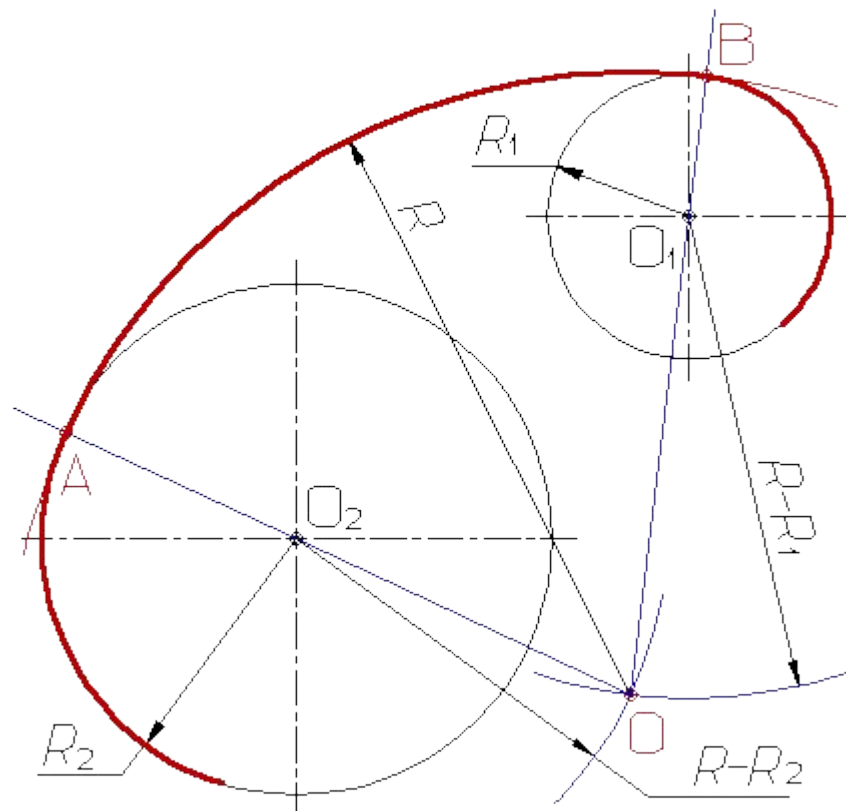


Внутреннее сопряжение двух дуг

3

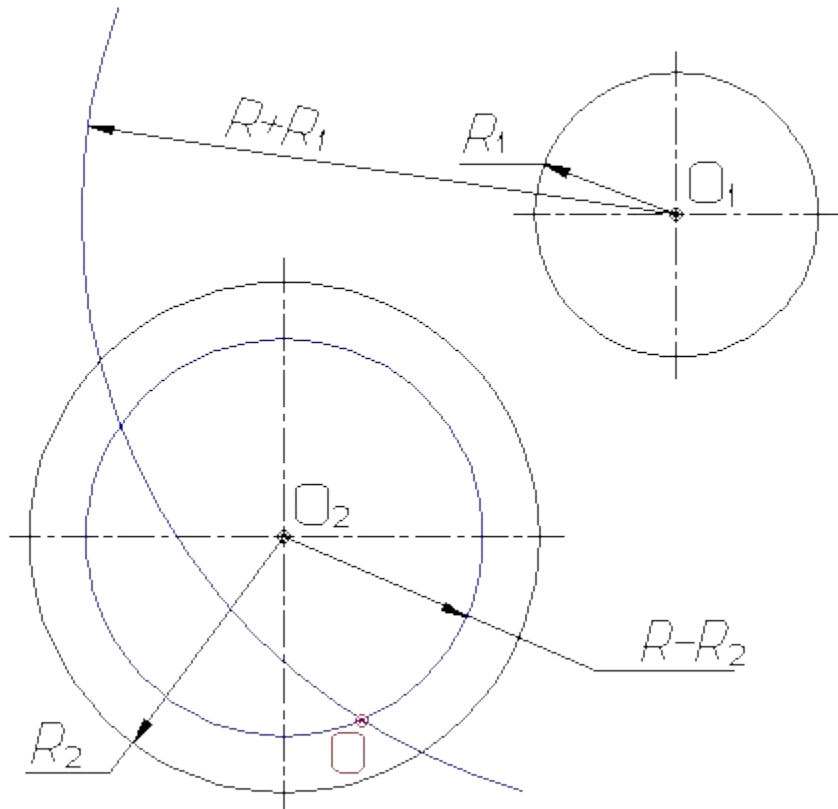


4

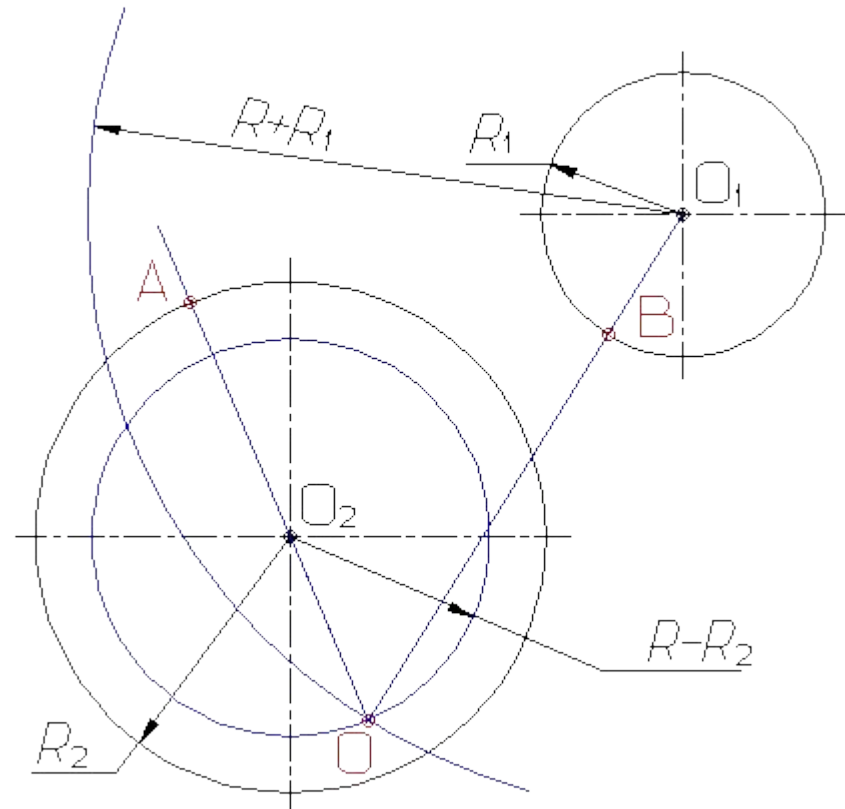


Смешанное сопряжение двух дуг

1

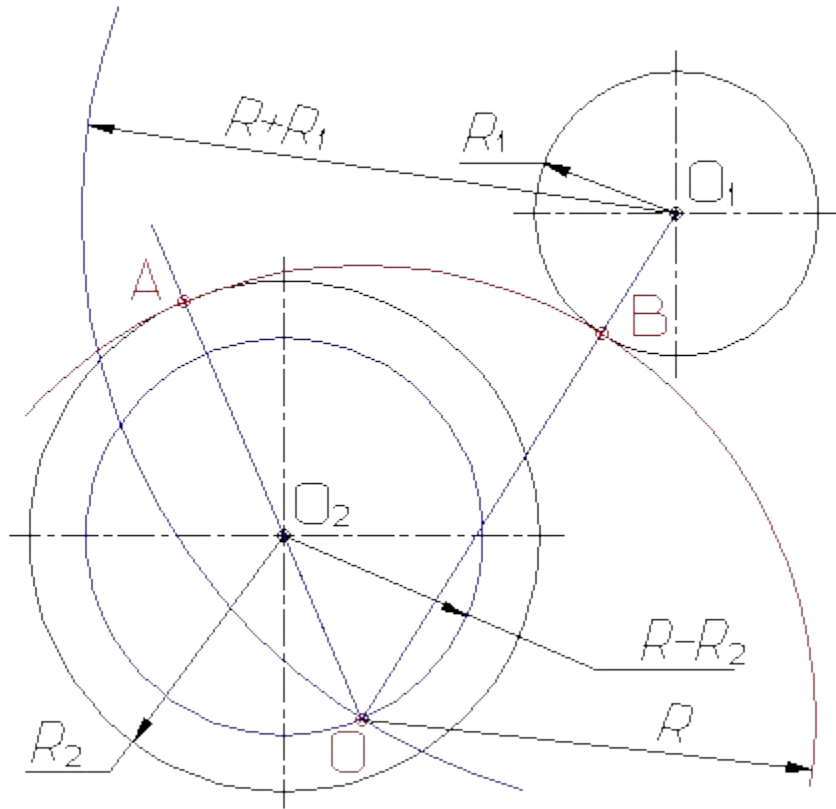


2

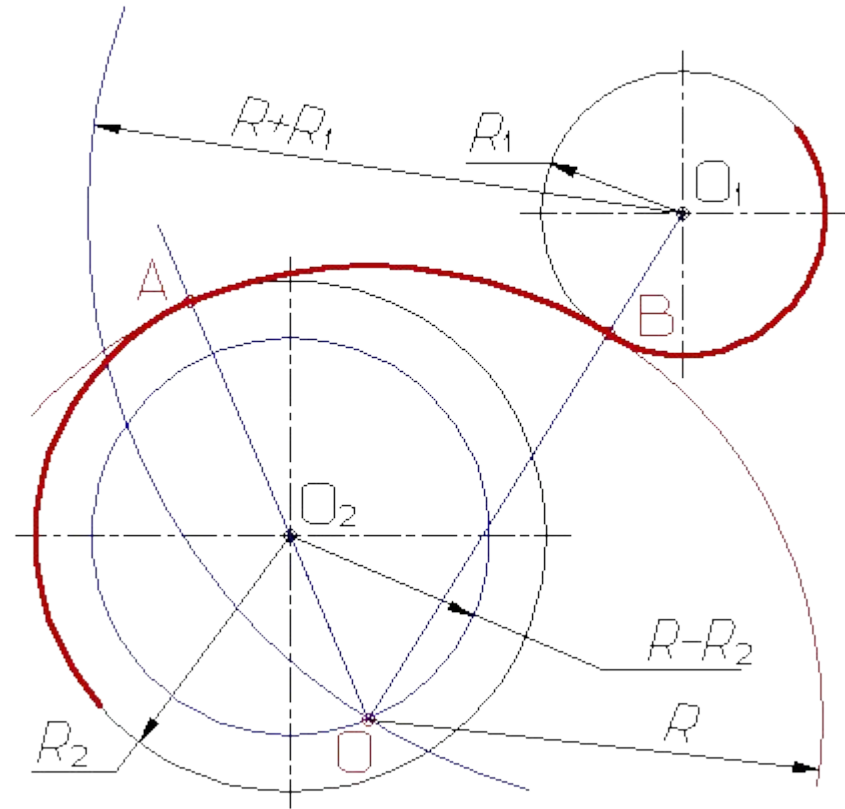


Смешанное сопряжение двух дуг

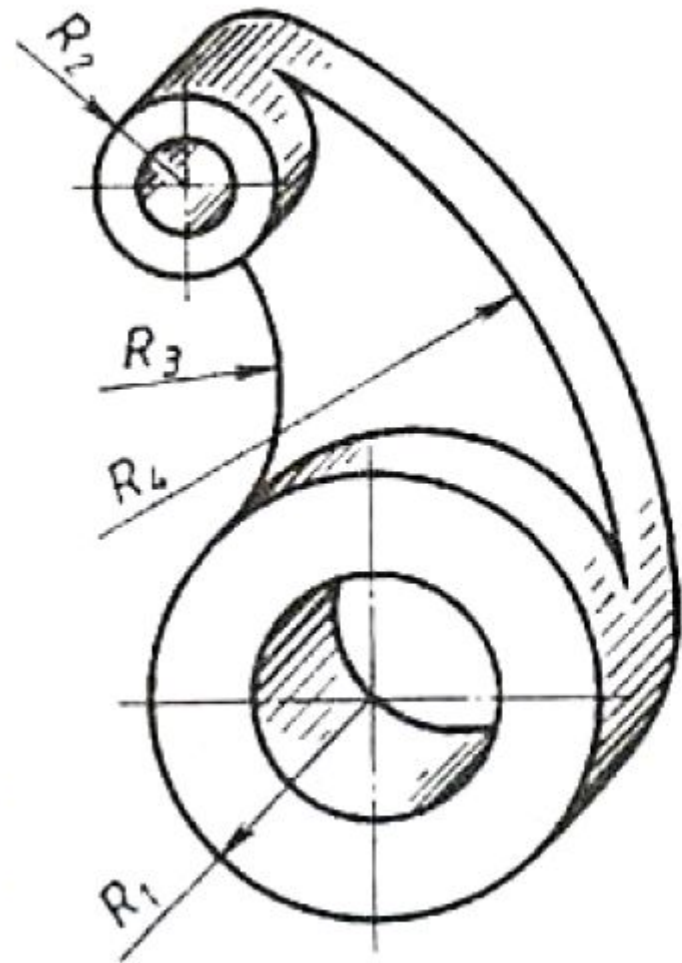
3



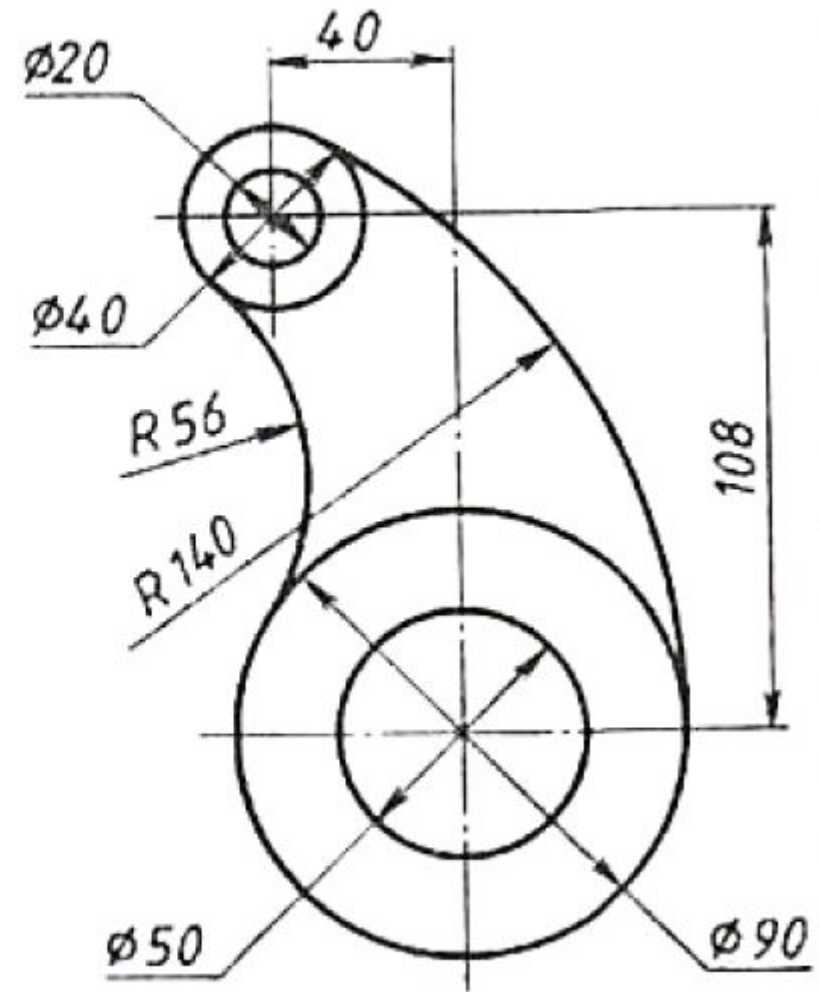
4



Рычаг

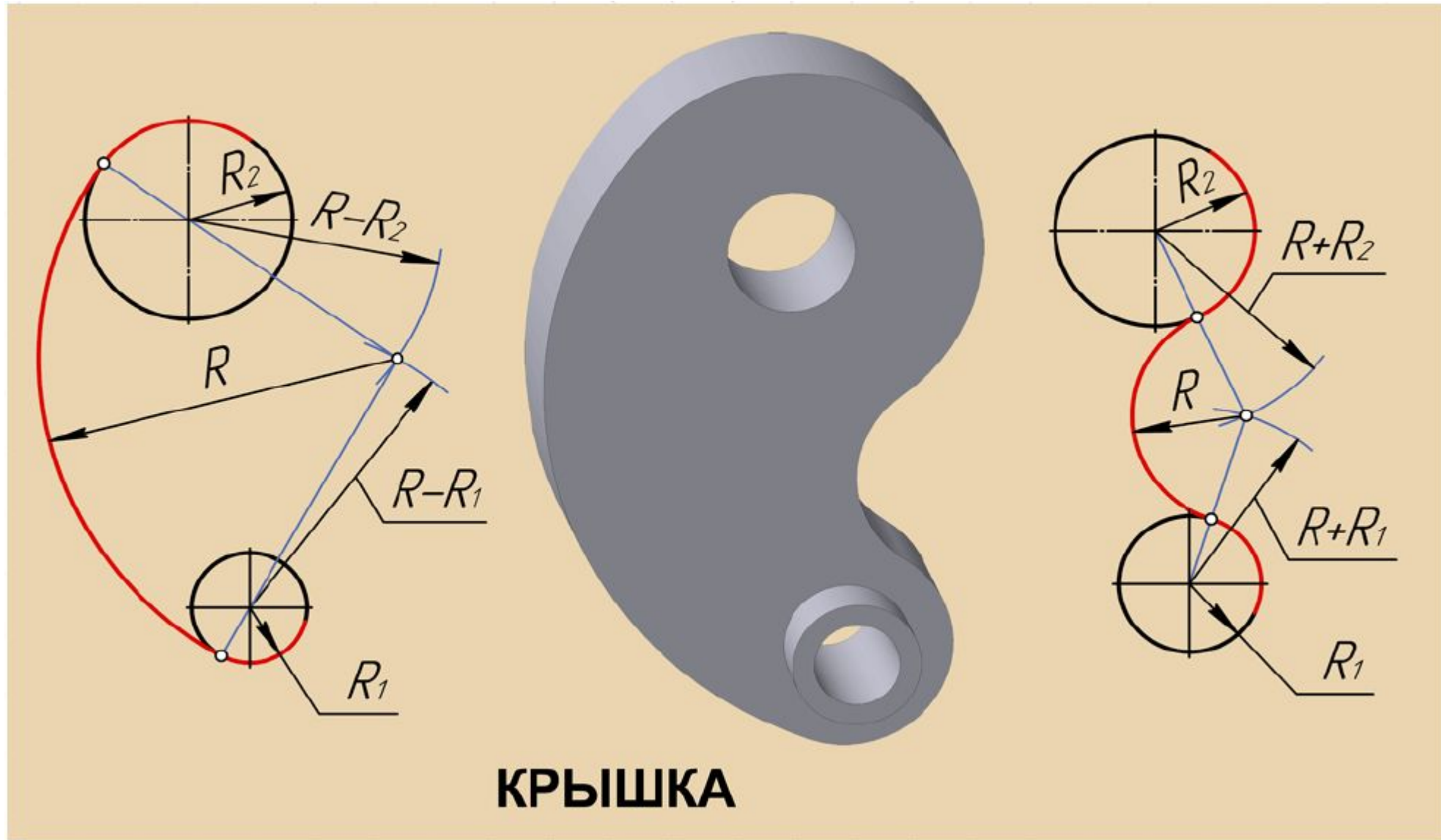


Наглядное изображение

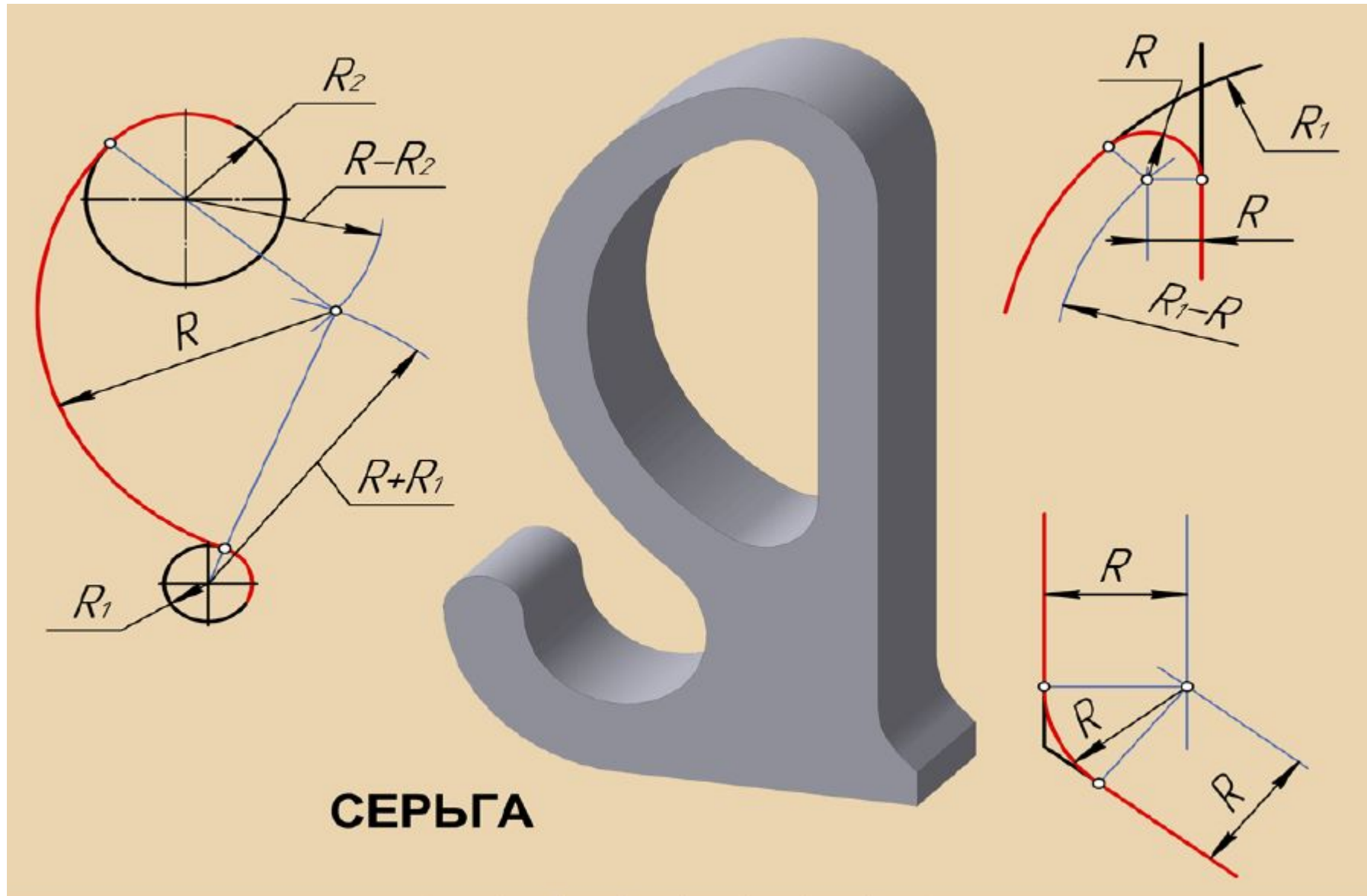


Чертеж

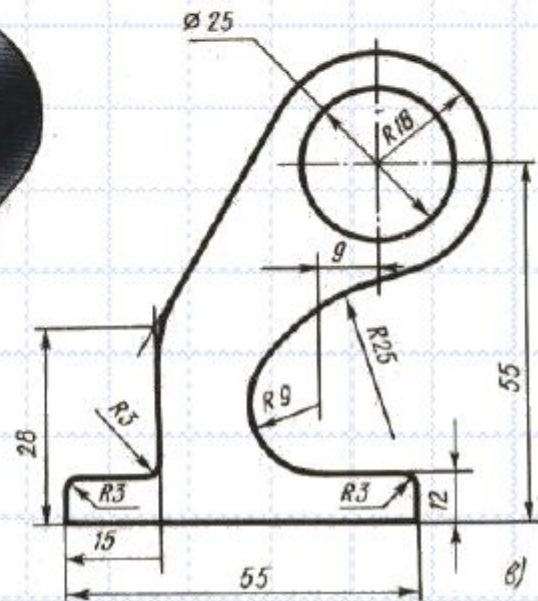
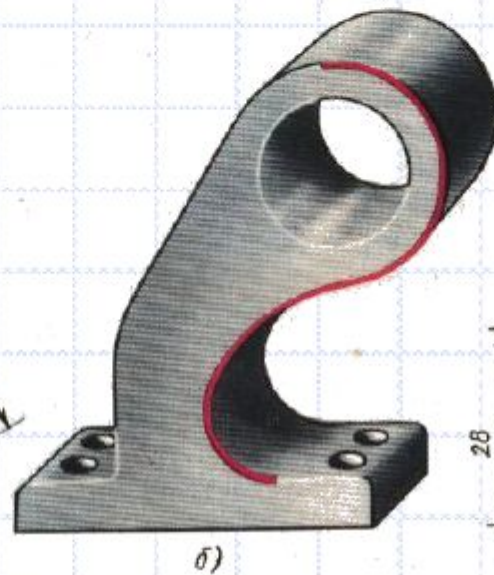
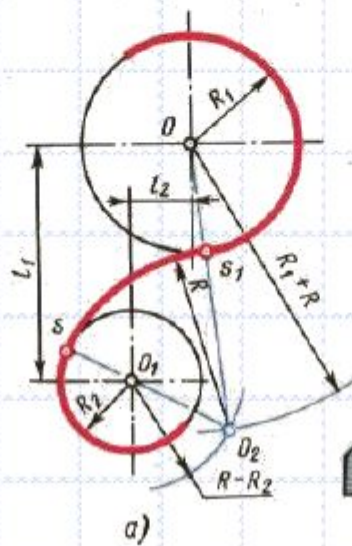
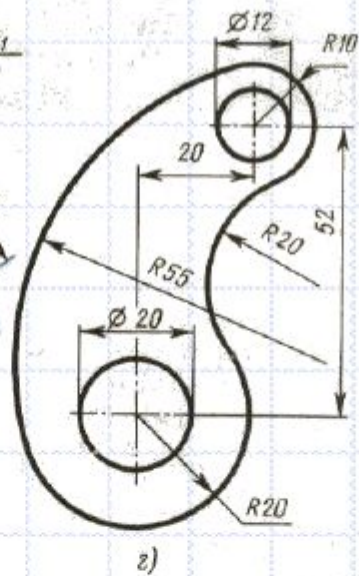
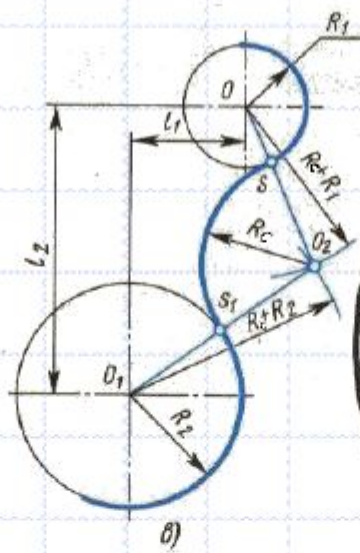
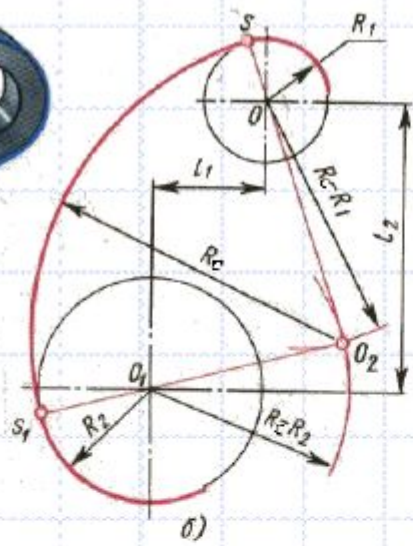
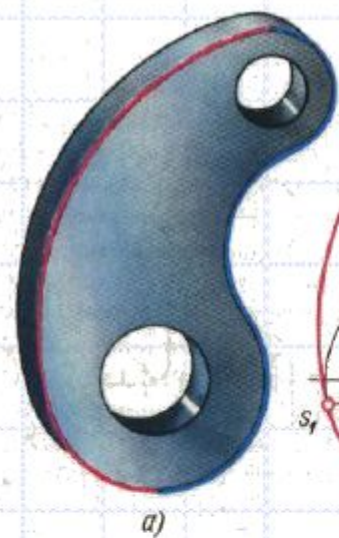
Крышка



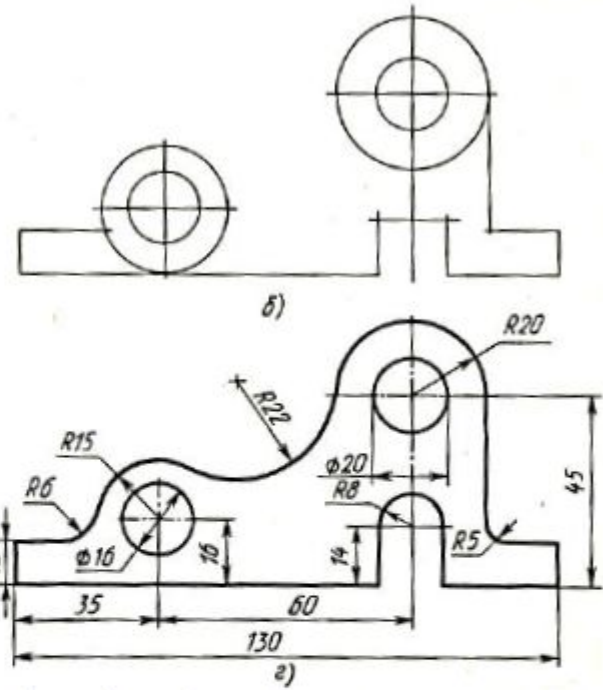
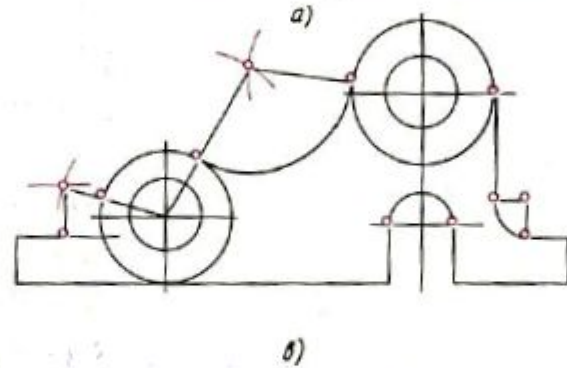
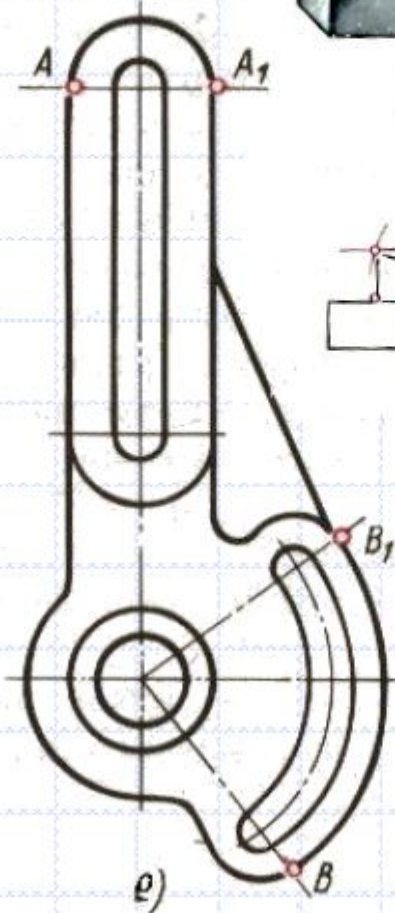
Серьга



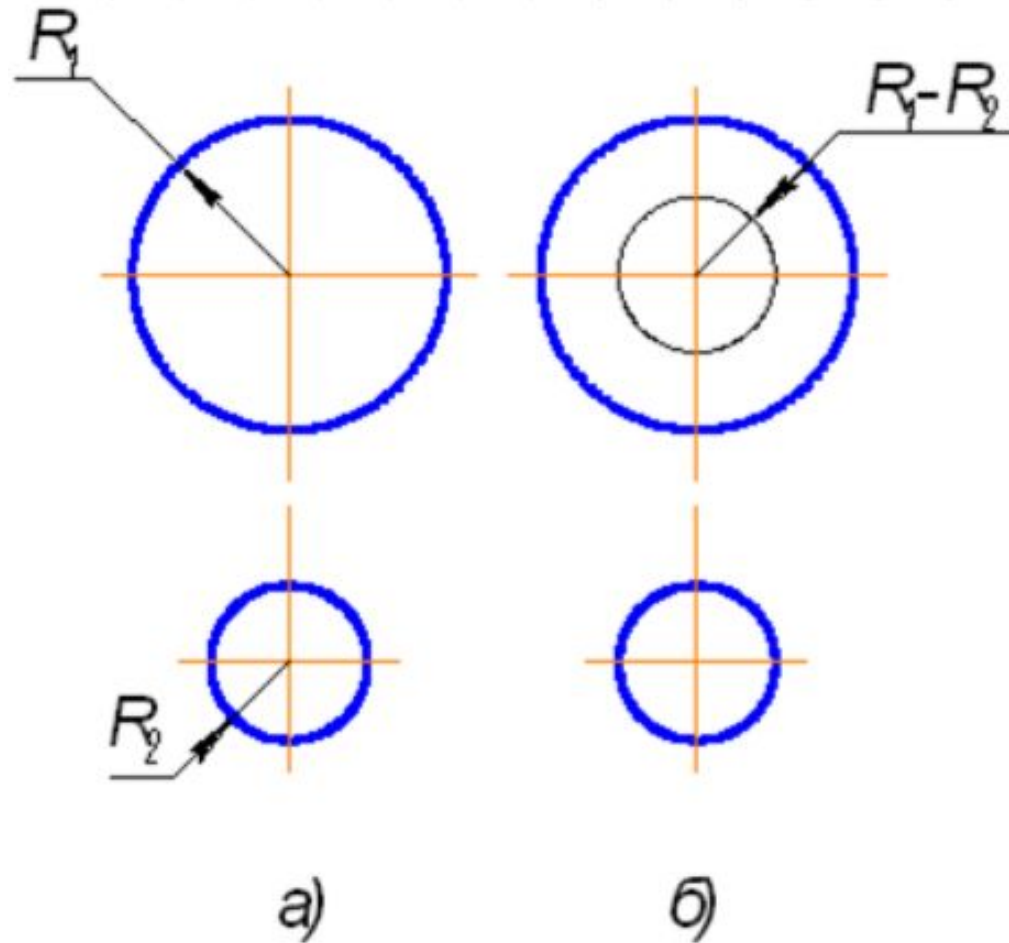
Шаблоны



Детали



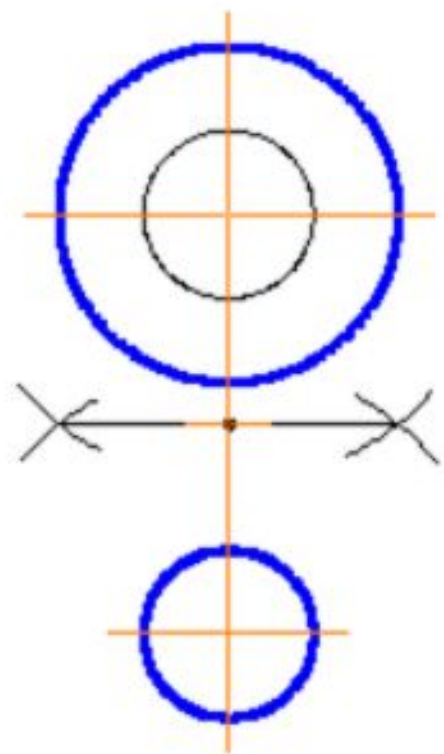
Построение внешней касательной к двум окружностям



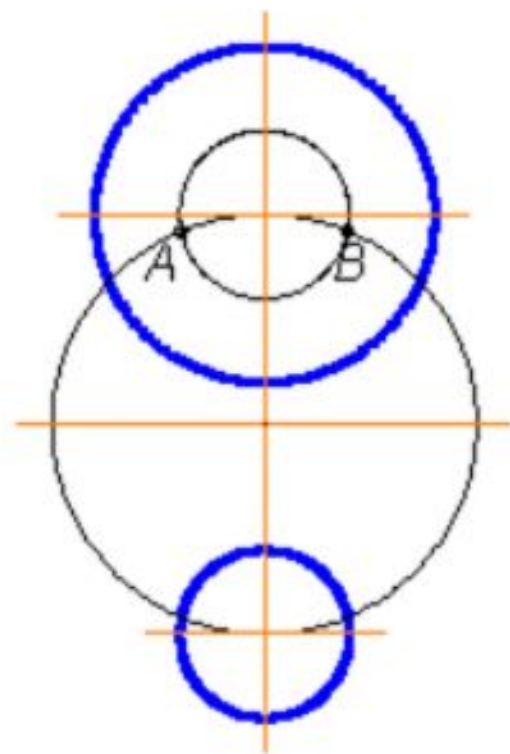
Заданы две окружности разных диаметров: R_1 и R_2 (рис. а); Надо построить внешние касательные к этим окружностям.

1. Находим центр сопряжения.

Для этого из центра большей заданной окружности проводим окружность радиусом равным $R_1 - R_2$ (рис. б);



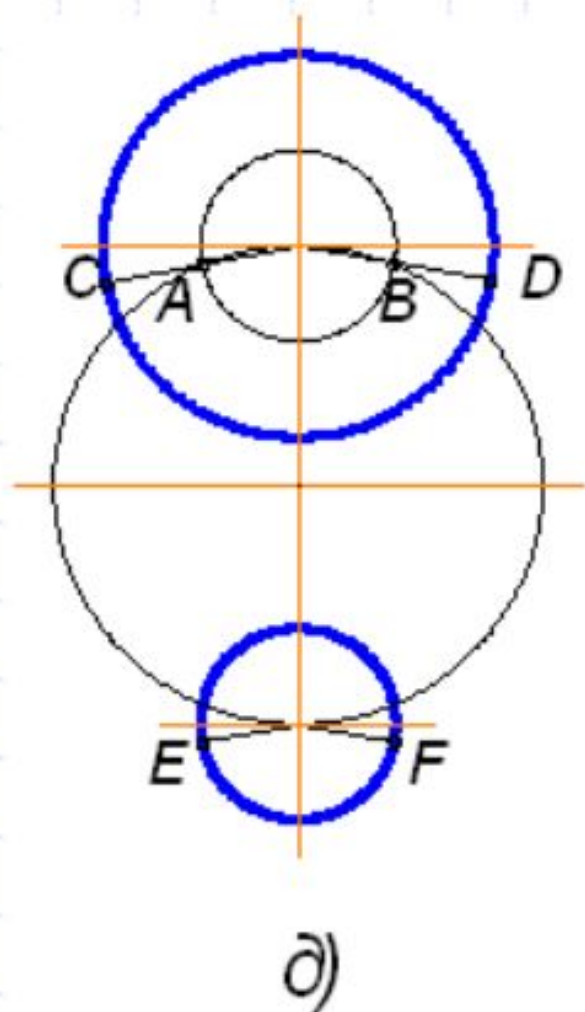
в)



г)

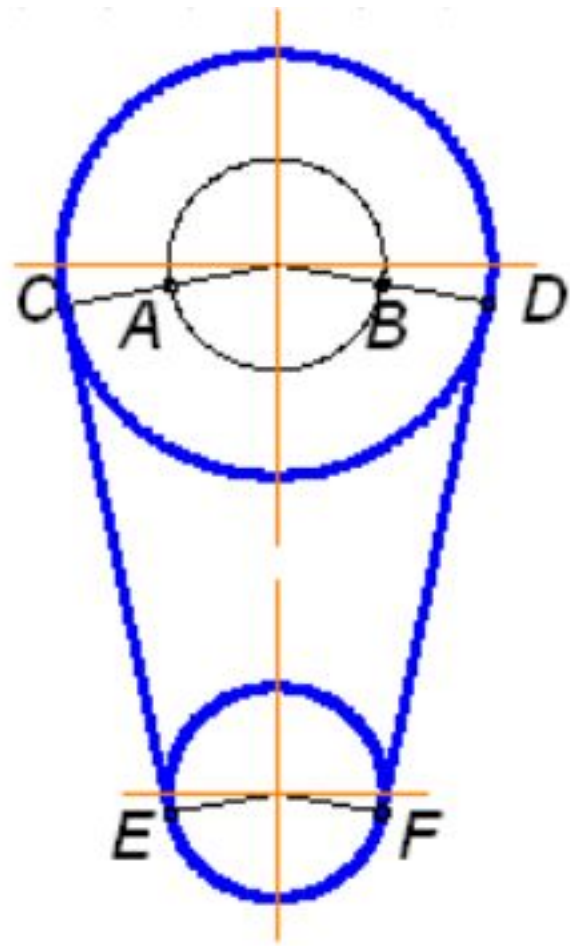
2. Через середину расстояния между центрами заданных окружностей проводим окружность радиусом, равным половине расстояния между этими окружностями (рис. в, г);

3. Находим точки пересечения этих окружностей A и B (рис. г);



4. *Определяем точки сопряжения.*
Через центр заданной большей окружности и точки A и B проводим линии до окружности большего радиуса. Получаем точки C и D (рис. д);

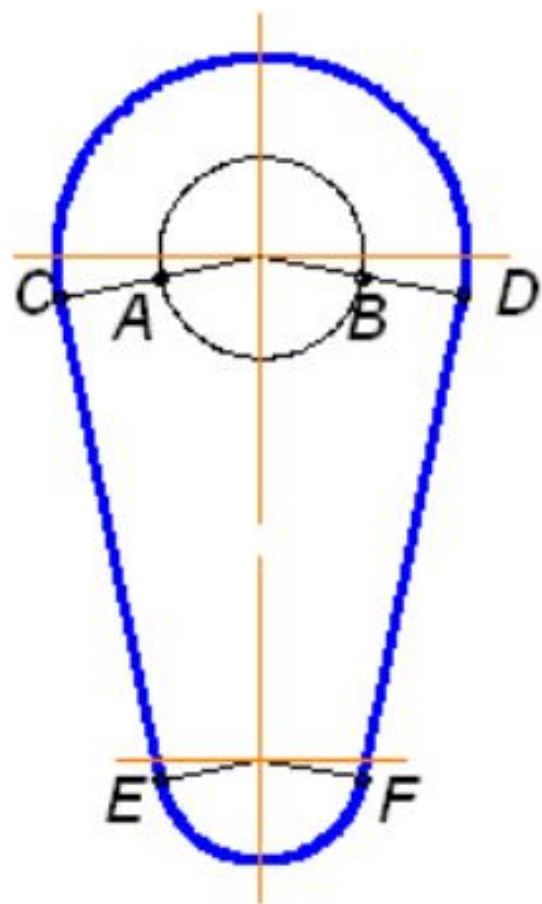
5. Из центра меньшей окружности проводим прямые, параллельные прямым, построенным в п. 4, получаем точки E и F (рис. д);



e)

6. Проводим сопрягающую прямую, строго от точки до точки.

Точки C , E и точки D , F соединяем прямыми. Они расположены касательно к заданным окружностям (рис. e).

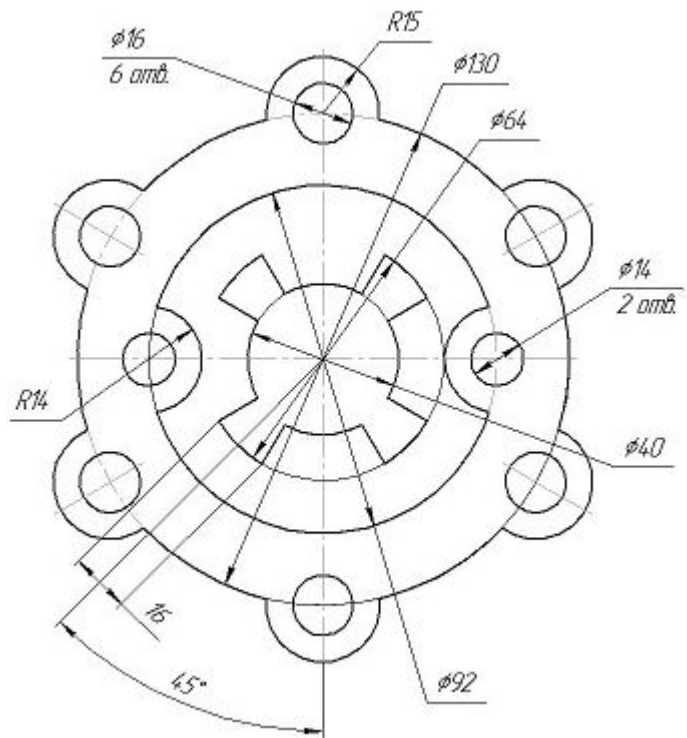


ж)

7. Результат построения:
построены внешние касательные
к окружностям разных диаметров:
 R_1 и R_2 .

Требуется по индивидуальному заданию построить контур детали в масштабе 1:1, проставить размеры.

Материал - сталь. Деталь – крышка.

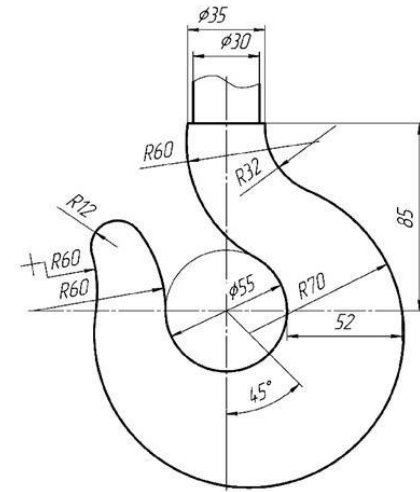
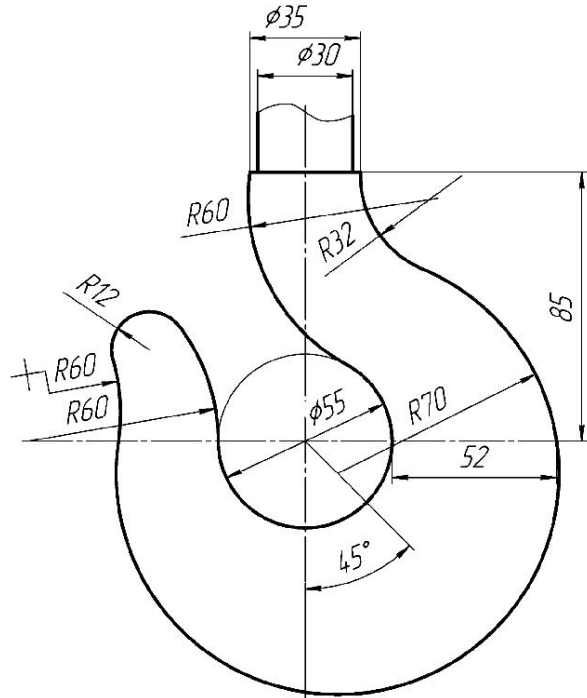


ВЗ132.03.11.001

ВЗ132.03.11.001			
Лист	№ докум.	Лист	Дата
Разработ	Иванов ИИ		
Проб	Петров ПП		
Т.контр			
Н.контр			
Этб			
ВЗ132.03.11.001			
Крышка			Лист
Сталь 20			Масса
ГОСТ 1050-88			Максимум
Копировал			11
Формат А4			Лист
Не для коммерческого использования			Листов 1
Университет ИТМО			
ФГО			

Выполнить чертеж детали с элементами сопряжения в масштабе 1:1 и проставить размеры.

Материал - сталь. Деталь – крюк.



В3132.04.11.001		В3132.04.11.001	
Лист	№ док.	Подп.	Дата
Изм.	Разраб.	Проб.	Т.контр.
Изд. №	Иванов ИИ	Петров ПП	Утв.
В3132.04.11.001		Крюк	
Сталь 20 ГОСТ 1050-88		Лист	Масса
Не для коммерческого использования		Масштаб 1:1	Листов 1
Копирован		Университет ИТМО ФПО	
Формат А4			