



Новации единой информационной системы в сфере закупок версии 9.3:

Контроль в сфере закупок по ч. 5 ст. 99 Федерального закона от 05.04.2013 №44-ФЗ «О контрактной системе в сфере закупок товаров, работ, услуг для обеспечения государственных и муниципальных нужд»



Новації ЕИС версії 9.3

- Отображение в личном кабинете органа контроля контролируемой информации из плана-графика закупок (на 2020 фин. год);
 - Доработка отображения информации о цене за право заключения контракта для контроля проекта контракта и информации о контракте, включаемой в РК;
 - Отображение подсказки для просмотра актуальной информации из доработанного проекта контракта;
 - Доработка фильтра по состояниям объекта контроля в списковой форме объектов контроля
-

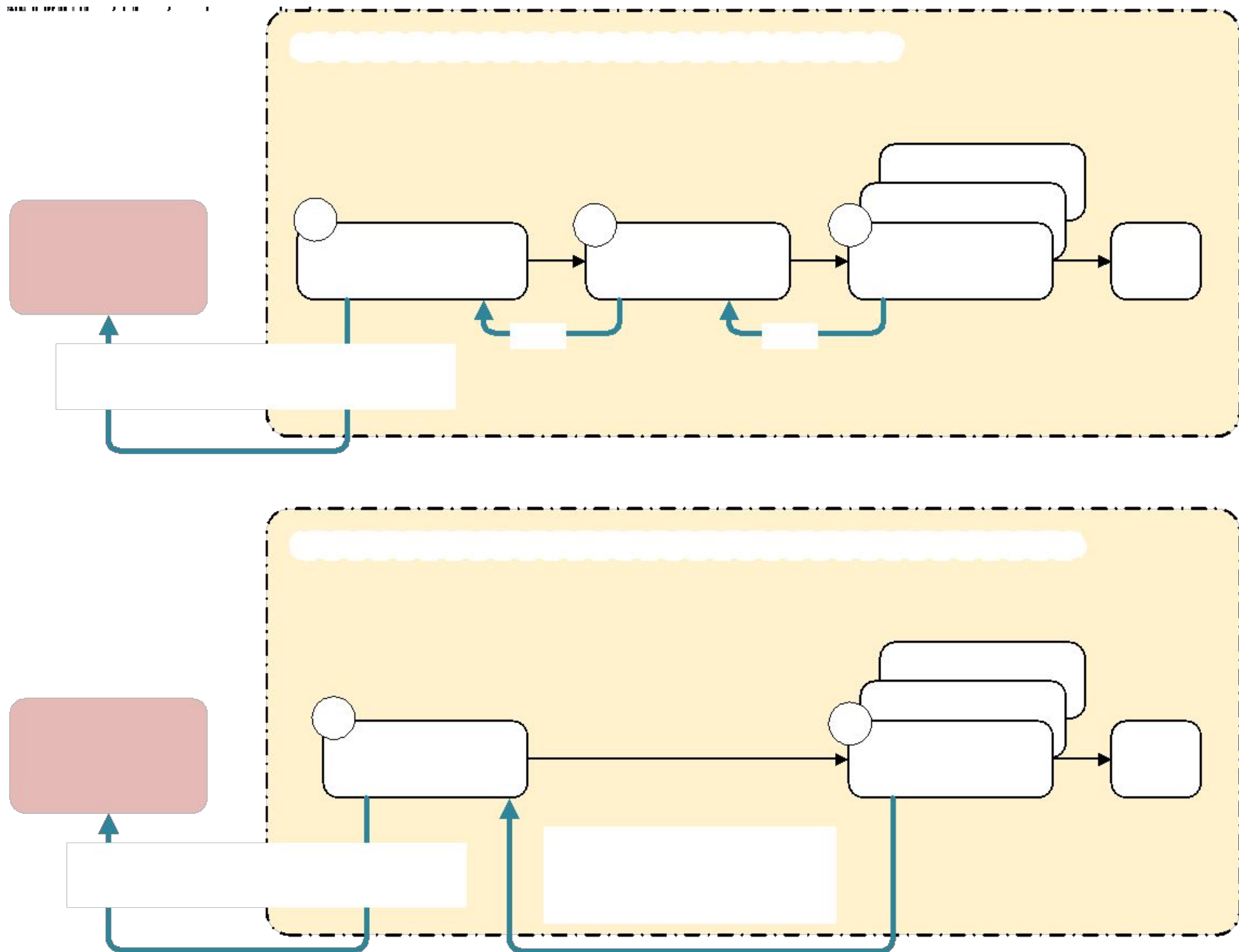


РЕАЛИЗАЦИЯ КОНТРОЛЯ ПЛАНА-ГРАФИКА ЗАКУПОК С 2020 ГОДА

Нововведения в личном кабинете органа контроля

Контроль по ч.5 ст. 99 с 01.10.2019 по 01.01.2020:

- **Планы закупок на 2019 фин. год** (плановый период 2020-2021) на неперевышение фин. обеспечения над ЛБО/ПФХД/БО по субсидиям на кап. вложения
- **Планы-графики на 2019 фин. год** на соответствие ИКЗ и неперевышение фин. обеспечения над фин. обеспечением в плане закупок на 2019 (2020-2021)
- **Извещения (документация) по закупкам на 2019 фин.год** на соответствие ИКЗ и соответствие НМЦК данным в плане-графике на 2019 фин. год
- **New! Планы-графики на 2020 фин. год** (плановый период 2021-2022) на неперевышение фин.





РЕАЛИЗАЦИЯ КОНТРОЛЯ ПЛАНА-ГРАФИКА ЗАКУПОК С 2020 ГОДА

Нововведения в личном кабинете органа контроля

Отображение в личном кабинете органа контроля плана-графика закупок на 2020 фин. год (планируемый период 2021-2022):

- При поступлении на контроль **новый объект контроля «План-график закупок (с 2020 г.)»** будет отображаться на вкладке «Все», а так же на вкладке «Планы закупок» (до версии 10.0). При наведении на вкладку будет отображаться соответствующая подсказка;
- На вкладке «Планы-графики закупок» будут отображаться только **планы-графики на 2019 фин. год** (контроль на соответствие плану закупок)

The screenshot displays the control system interface. At the top, there are navigation tabs: "Все", "Планы закупок (15)", "Планы-графики закупок (4)", "Извещения и документация (108)", "Протоколы (94)", "Проекты контрактов (18)", and "Информация о контрактах (6)". A red dashed box highlights the "Планы-графики закупок" tab. Below the tabs, there is a table of objects for control. A red dashed box highlights the "План-график закупок (с 2020 г.)" object. The main content area shows a table with columns: "Код бюджетной классификации, указанный в плане-графике", "Итого", "Текущий год", "Первый плановый год", "Второй плановый год", "Последующие годы", and "Результат контроля". A red dashed box highlights the row for "322 0308 0910190049 244".

Код бюджетной классификации, указанный в плане-графике	Итого	Текущий год	Первый плановый год	Второй плановый год	Последующие годы	Результат контроля
322 0308 0910190049 244	890 000,00	200 000,00	120 000,00	145 000,00	225 000,00	Не пройден



РЕЛИЗАЦИЯ ПОДСКАЗКИ О ЦЕНЕ ЗА ПРАВО ЗАКЛЮЧЕНИЯ КОНТРАКТА

Нововведения в личном кабинете органа контроля

Контроль по ч. 5 ст. 99 Федерального закона 44-ФЗ → Проект контракта → Проект контракта – Протокол ОППИ

Контроль за соответствием информации об идентификационных кодах закупок и невыпадением цены проекта контракта, информации, содержащейся в протоколе определения поставщика (подрядчика, исполнителя)

Информация, подлежащая контролю

Общие сведения				
Наименование заказчика	ИНН/КПП Заказчика			Дата направления на контроль
ФЕДЕРАЛЬНОЕ ГОСУДАРСТВЕННОЕ УНИТАРНОЕ ПРЕДПРИЯТИЕ "ОМСКИЙ ЭКСПЕРИМЕНТАЛЬНЫЙ ЗАВОД"	5502007182 / 550101001			21.08.2017 14:58 (МСК)
Подробнее				Дата начала контроля
				21.08.2017 14:58 (МСК)
Реквизиты объекта контроля	Версия документа	Реквизиты документа, содержащего информацию для осуществления контроля	Версия документа	Статус и состояние контроля
Проект контракта № ГК-12478/18 № 0898400000418000002 от 14.02.2018	2.3	Протокол определения поставщика (подрядчика, исполнителя) № 0898400000418000002 от 14.02.2018	2.0	

Соответствие цены контракта и идентификационного кода закупки				
Документ	Идентификационный код закупки	Сумма	Валюта	Результат контроля
Данные в проекте контракта	17 17708011130770801001 0001 003 6130 444	850 000,00	RUB	<input type="checkbox"/>
Данные по которым производится контроль	17 17708011130770801001 0001 003 6130 444	850 000,00	RUB	<input checked="" type="checkbox"/>

Контракт заключается по цене за право заключения контракта

Соответствие проекта контракта структурированной информации о проекте контракта		
Документ	Реквизиты документа	Результат контроля
Проект контракта	№ ГК-12478/18 от 14.02.2018	<input type="checkbox"/> <input type="checkbox"/>
		21.08.2017 15:00:00

При контроле проектов контрактов, а также сведений о заключенном ГК добавлена подсказка с информацией о том, что **цена контракта, указанная в таких документах, является ценой за право заключения контракта.**

Уровень организации (заказчик)

Федеральный уровень Уровень субъекта РФ Муниципальный уровень

Организация, осуществляющая полномочия заказчика

Введите полностью или часть наименования организации

№ Объекта контроля - Введите номер объекта контроля - Дата - Введите ИКЗ - Направлены в период - Статус

№ Документа для сравнения - Введите номер документа - Дата - Сумма - Подписаны в период - Состояние

Ответственный сотрудник - Не выбрано - Способы определения поставщика(подрядчика, исполнителя) - Не выбрано

Изменено финансовое обеспечение

Взял в работу Агапов Иван Васильевич Не в работе Подписал Агапов Иван Васильевич Отображать только актуальные версии

Применить Сбросить

Все Планы закупок (1) Планы-графики закупок (0) Извещения и документация (5) Протоколы (0) Проекты контрактов (2) Информация о контрактах (1)

Выгрузить в xml Взять в работу Подписать

Уникальный номер	Версия	Начало контроля	Тип сведений	Статус	Состояние
3444444825019000009	3.0	18.09.2019 02:37 (МСК+8)	Информация об изменении контракта	Пройден	Результат подписан

№ 12345а/6 на 50 000 руб. (цена за право заключения контракта) от 11.09.2019

№ 12345а на 50 000 руб. от 11.09.2019



ДОРАБОТКА ЭКРАННЫХ ФОРМ ФОРМИРОВАНИЯ И ПРОСМОТРА РЕЗУЛЬТАТА КОНТРОЛЯ ДЛЯ ПЛАНОВ-ЗАКУПОК

Нововведения в личном кабинете органа контроля

Контроль за соответствием информации об идентификационных кодах закупок и цены проекта контракта информации, содержащейся в протоколе определения поставщика (подрядчика, исполнителя)

Информация, подлежащая контролю

Общие сведения				
Наименование заказчика ФЕДЕРАЛЬНОЕ ГОСУДАРСТВЕННОЕ УНИТАРНОЕ ПРЕДПРИЯТИЕ "ОМСКИЙ ЭКСПЕРИМЕНТАЛЬНЫЙ ЗАВОД"	ИНН/КПП Заказчика 5502007182 / 550101001			Дата направления на контроль 21.08.2017 14:58 (МСК)
Место нахождения (адрес) Российская Федерация, 644012, Омская обл, Омск г, пр-кт КОРОЛЕВА, 32	Организационно-правовая форма 65241	Форма собственности 12	ОКТМО 52701000	Дата начала контроля 21.08.2017 14:58 (МСК)
Наименование организации, осуществляющей закупки в рамках переданных полномочий Тестовая организация 2	Наименование бюджета Федеральный бюджет	Орган контроля Федеральное казначейство	ОКТМО ППО 11618000: городское поселение Деденево Дмитровского муниципального района	Статус и состояние контроля <input type="checkbox"/> Сформирован проект результата контроля
Лицевой счет 03950000000				
Скрыть подробную информацию				
Реквизиты объекта контроля Проект контракта № ГК-12478/18 № 0898400000418000002 от 14.02.2018	Версия документа 2.3	Реквизиты документа, содержащего информацию для осуществления контроля Протокол определения поставщика (подрядчика, исполнителя) № 0898400000418000002 от 14.02.2018	Версия документа 2.0	
Для просмотра подробной структурированной информации о доработанном проекте контракта необходимо после перехода по гиперссылке перейти на вкладку «Документы» и открыть печатную форму в блоке «Доработанный проект контракта»				

При контроле **доработанных проектов контрактов**, добавлена подсказка с информацией о том, где можно просмотреть более **подробные сведения** о доработанном проекте контракта

Соответствие цены контракта и идентификационного кода закупки				
Документ	Идентификационный код закупки	Сумма	Валюта	Результат контроля
Данные в проекте контракта	17 17708011130770801001 0001 003 6130 444	8 000 000,00	RUB	<input checked="" type="checkbox"/> <input type="checkbox"/>
Данные в протоколе	17 17708011130770801001 0001 003 6130 444	7 000 000,00	RUB	21.08.2017 15:00:00

[Отобразить результаты автоматического контроля](#)

Цена проекта контракта превышает аналогичную цену,



ДОРАБОТКА ФИЛЬТРА ПО СОСТОЯНИЯМ ОБЪЕКТА КОНТРОЛЯ

Нововведения в личном кабинете органа контроля

Контроль по части 5 статьи 99 Федерального закона №44-ФЗ

Поиск

Организация (заказчик)
МУНИЦИПАЛЬНОЕ БЮДЖЕТНОЕ ОБЩЕОБРАЗОВАТЕЛЬНОЕ УЧРЕЖДЕНИЕ Г.ВЛАДИМИРА "СРЕДНЯЯ ОБЩЕОБРАЗОВАТЕЛЬНАЯ ШКОЛА № 48"

скрыть фильтры ^

Уровень организации (заказчик)
 Федеральный уровень Уровень субъекта РФ Муниципальный уровень

Организация, осуществляющая полномочия заказчика
Введите полностью или часть наименования организации

№ Объекта контроля	Дата	ИКЗ	Направлены в период	Статус
12345678901234567890	12.11.2017	18 14444448114444448114 2222 000 0000 213	12.11.2017 - 12.11.2017	На контроле; Контроль пройден
№ Документа для сравнения	Дата	Сумма	Подписаны в период	Состояние
12345678901234567890	12.11.2017	50 000 000 000 - 150 000 000 000	12.11.2017 - 12.11.2017	Не выбрано

Ответственный сотрудник
Агапова Мария сергеевна

Способ определения поставщика (подрядчика, исполнителя)
закрытый конкурс с ограниченным участием

Взял в работу Иванов Иван Иванович Не в работе Подписал Иванов Иван Иванович Отображать только актуал

- Выбрать все
- На подготовке
- Запрос в ПУР
- Запрос в ГМУ
- Доставлен в ПУР

Выбрать

Доработан фильтр поиска по состояниям объекта контроля в списковой форме объектов контроля с возможностью выбора/сброса всех значений фильтра путем установки/снятия галочки напротив пункта на «**Выбрать все**»



ФЕДЕРАЛЬНОЕ КАЗНАЧЕЙСТВО

www.roskazna.ru

СПАСИБО ЗА ВНИМАНИЕ!

