

# ПРЕЗЕНТАЦИЯ

курса

*«Начертательная геометрия, инженерная и компьютерная графика»*



Автор:

к.т.н., доц. Горетый В.В.

[Gorety@mail.ru](mailto:Gorety@mail.ru)

Старый Оскол, 2019

## Что требуется студенту для успешного освоения дисциплины:

- Для выполнения контрольной работы, состоящей из двух частей, необходимо приобрести папку для черчения с форматами А3;  
*(если работы выполнены на компьютере, можно чертеж каждой задачи разместить на формате А4. Масштаб не менять).*
- Получить в библиотеке требуемую справочную литературу;
- Номер варианта контрольной работы № 1.1 и 1.2 равен **сумме двух последних цифр** зачетки;
- Если появились вопросы – обратиться за консультацией к преподавателю (1 раз в две недели по расписанию);
- Сохранить все черновики до сдачи контрольных работ

# Рекомендуемая литература

для КР № 1.1

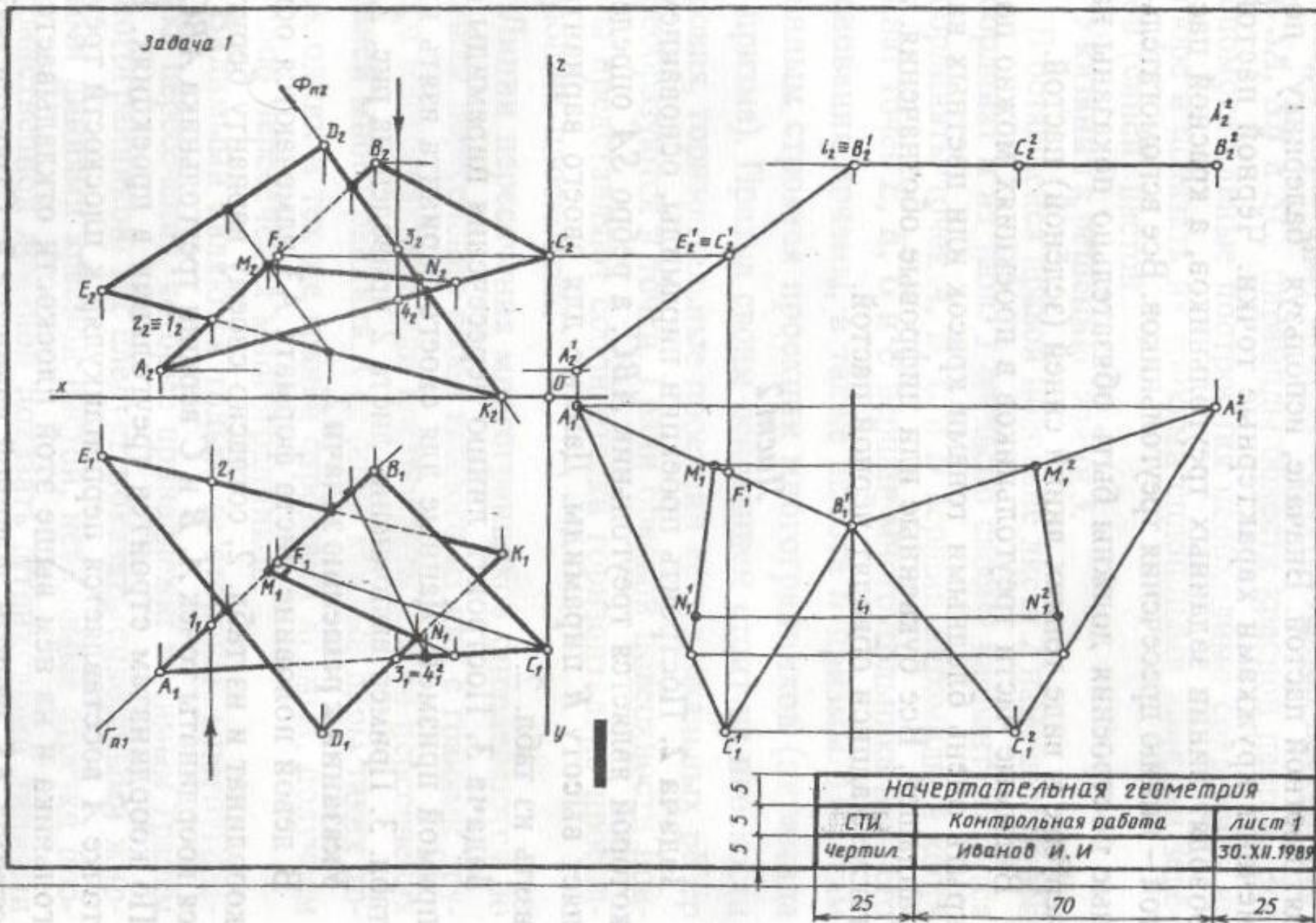
- 1. ГОСТы ЕСКД 2.301-2.321. Общие правила выполнения чертежей. (есть в электронном виде)
- 2. В.В. Горетый. Начертательная геометрия. Лекции для заочников: Учебное пособие. – Ст. Оскол. ООО «ТНТ», 2018. – 86 с.
- 3. В.В. Горетый. Начертательная геометрия. Для заочников: Учебное пособие. Часть 1. – Ст. Оскол. ООО «ТНТ», 2017. – 36 с. (есть в заочном отделении)
- 4. Начертательная геометрия. Учебник (любого автора).
- 5. Начертательная геометрия. Сборник задач

# Контрольная работа № 1.1

(листы 1,2,3,4\*)

- Перед выполнением КР прочитать рекомендуемые учебные пособия /2, 3/.
- Ознакомиться с требованиями стандартов ЕСКД к правилам выполнению чертежей. ГОСТ 2.301-68, 2.302-68, 2.303-68, 2.304-81, 2.305-2008, 2.306-68, 2.307-2011 и 2.104-96 /1/.
- Лист 1. (задача 1). Пример выполнения на рис. 1. Данные взять по табл. 1
- Лист 2. (задачи 2 и 3). Пример выполнения на рис.2. Данные взять по табл. 2 и табл. 3.
- Лист 3. (задачи 7 и 8). Пример выполнения на рис. 5. Данные взять по табл. 6 и табл. 7.
- Лист 4\*. (задача 12). Пример выполнения на рис. 8. Данные взять по табл. 10. (*продвинутый уровень*)

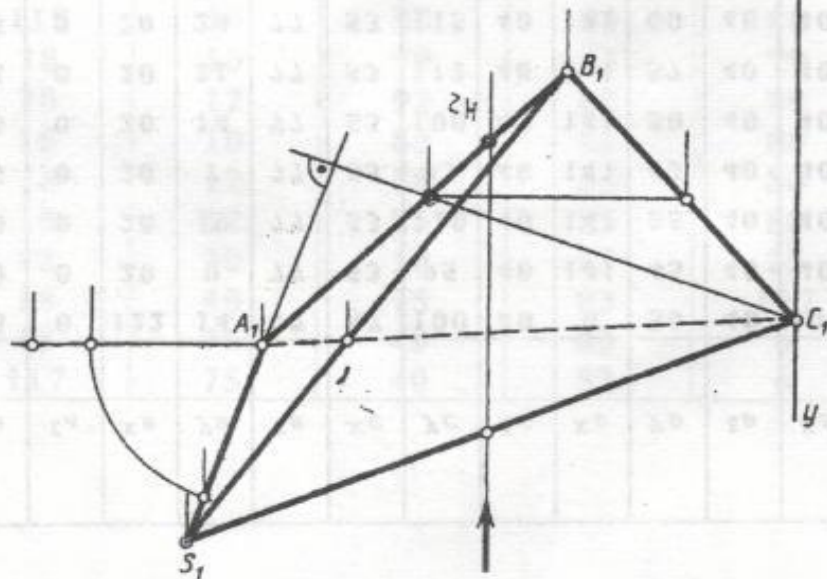
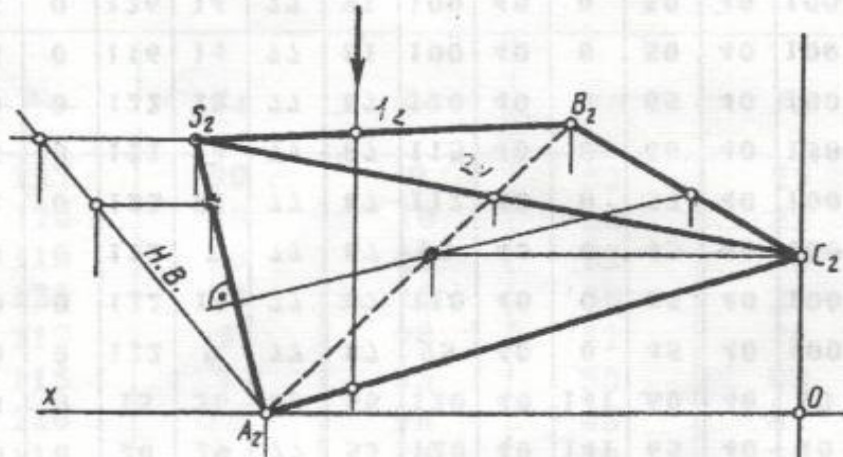
# Пример выполнения листа 1



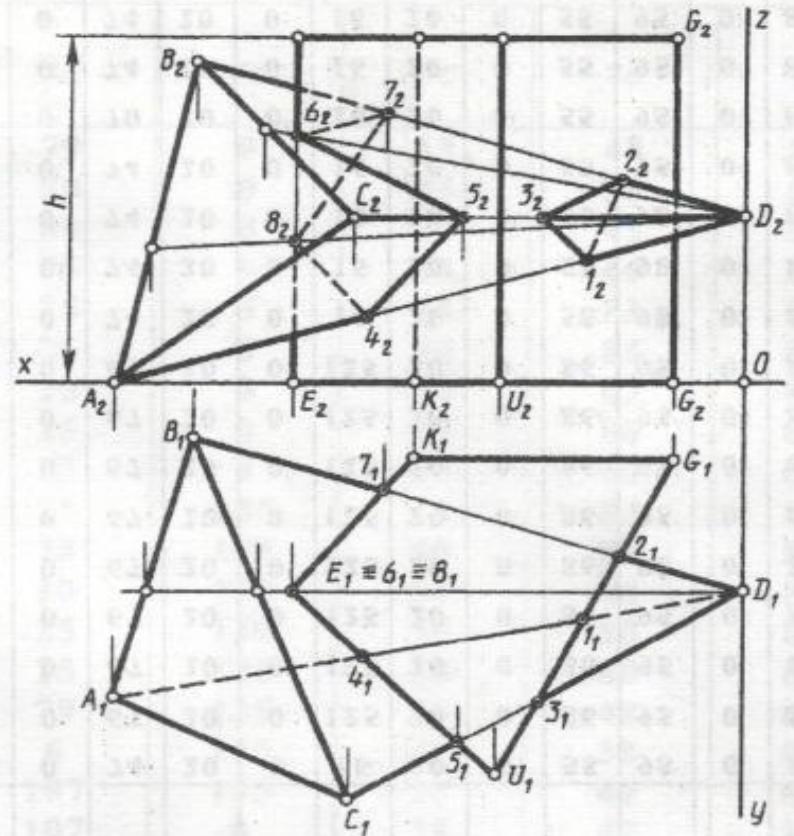


# Пример выполнения листа 2

Задача 2



Задача 3

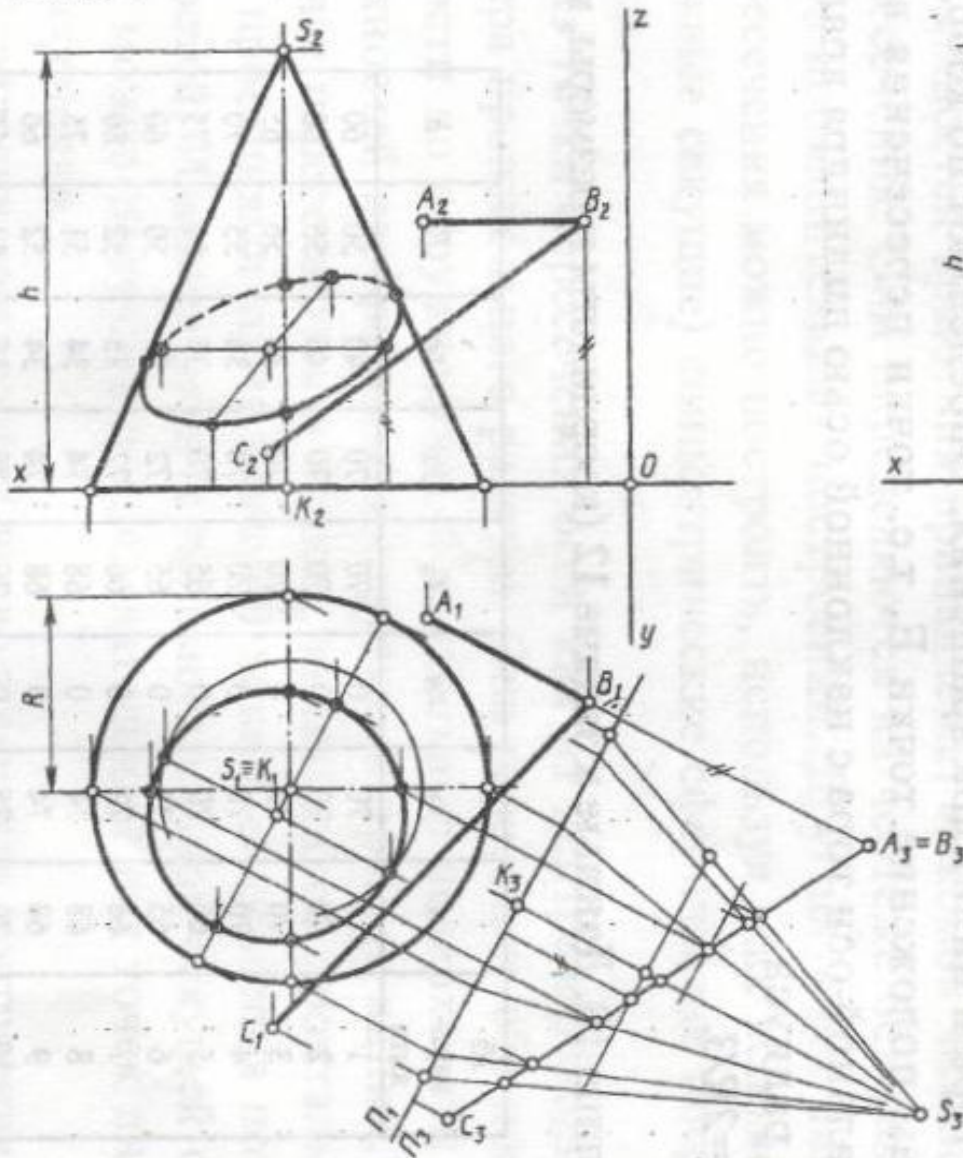


Начертательная геометрия

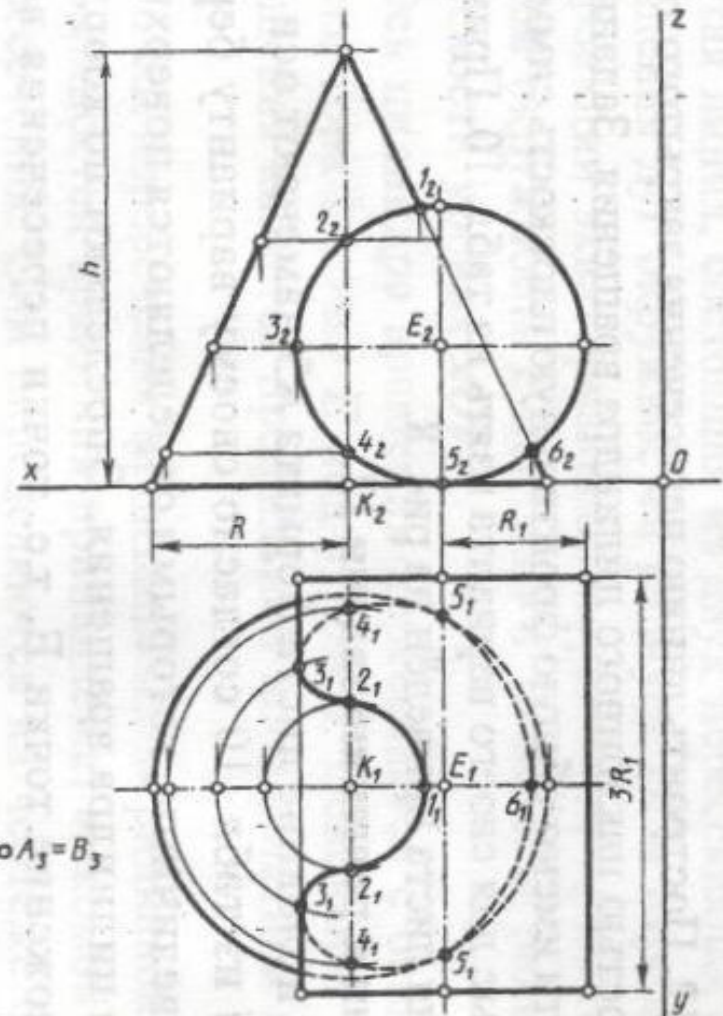
СТМ	Контрольная работа	Лист 2
Чертил	Иванов И. И.	30.X.1989

# Пример выполнения листа 3

Задача 7



Задача 8



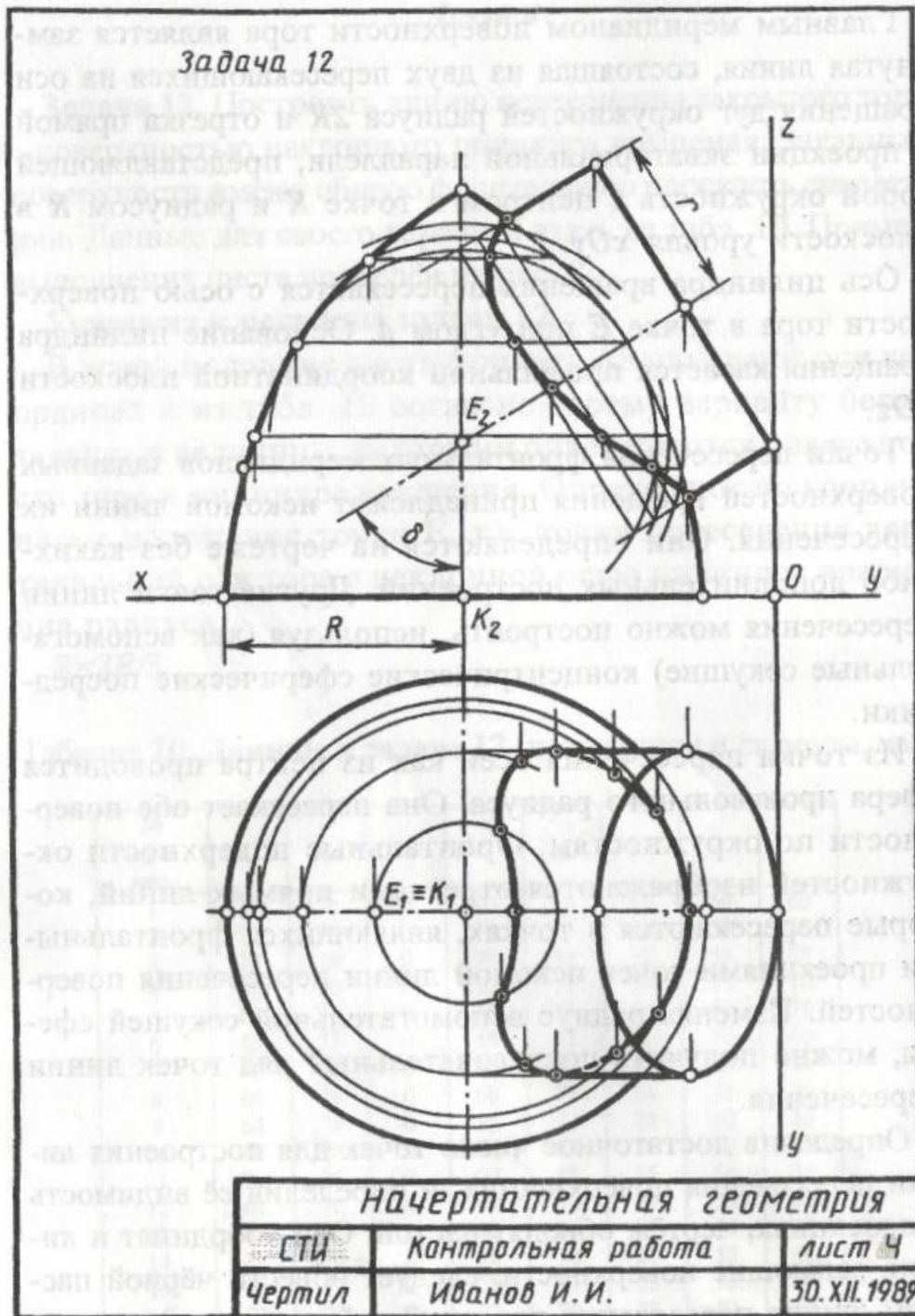
начертательная геометрия

СТУ	Контрольная работа	лист 3
Чертил	Иванов И.И.	30.XI.89



# Пример выполнения листа 4\*

(продвинутый уровень)





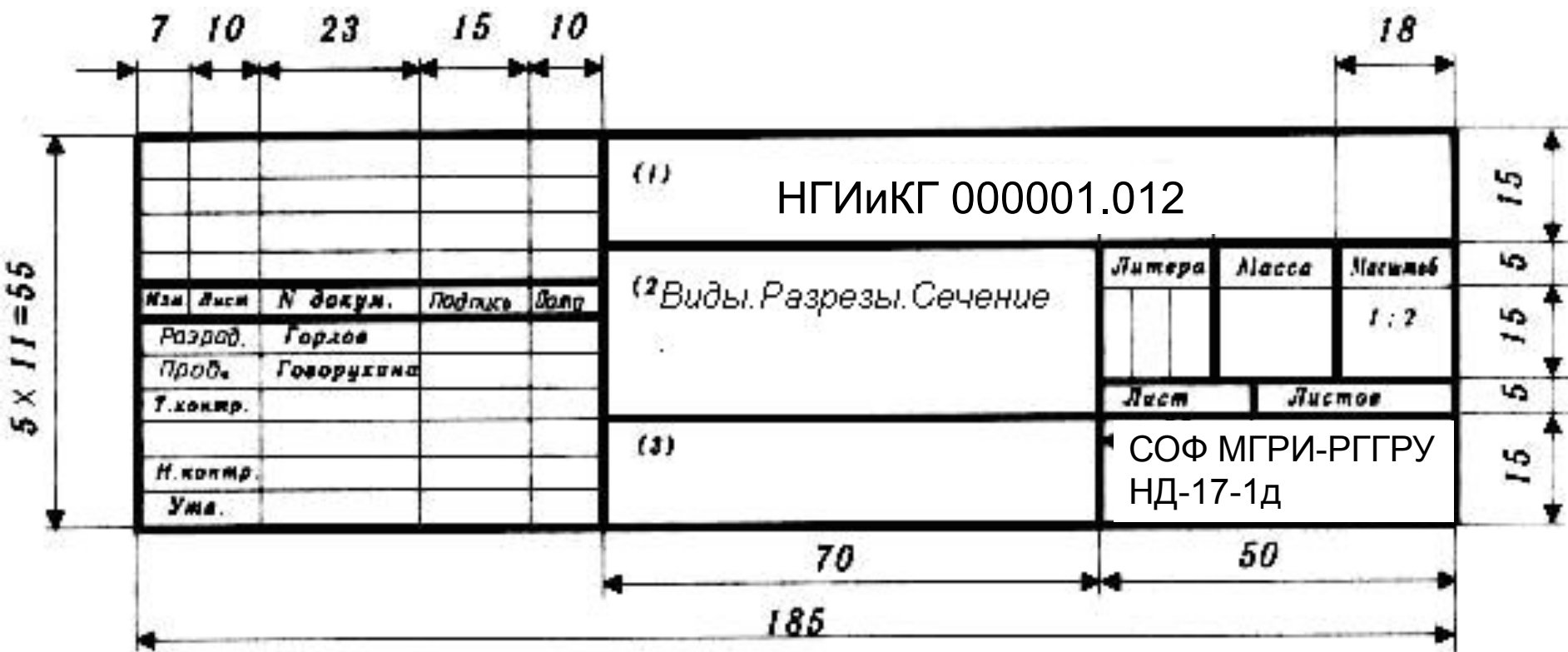
## ЗАДАНИЕ КР № 1.2

- Варианты задания КР 1.2 взять в учебном пособии /1/. (Пособие есть в электронном виде в заочном отделении)
- Рекомендуется использовать AutoCAD или КОМПАС
- Лист 1\*. По двум проекциям построить третью, выполнить полезные разрезы (*продвинутый уровень*).
- Лист 2. Построить изометрию с вырезом первой четверти.
- Лист 3. Соединения резьбовые (болтовое, шпилечное).  
Отдельно болт, гайку, шайбу и шпильку по ГОСТам не чертить.
- Лист 4. Неразъемные соединения (сварное, на заклепках, пайкой, склеиванием) – не чертить, знать для собеседования и экзамена.
- Лист 5\*. Спецификация на изделие (вентиль) - *продвинутый уровень*.
- Лист 6. Выполнить эскиз одной детали сборочной единицы по выбору .

# Рекомендуемая литература для КР 1.2

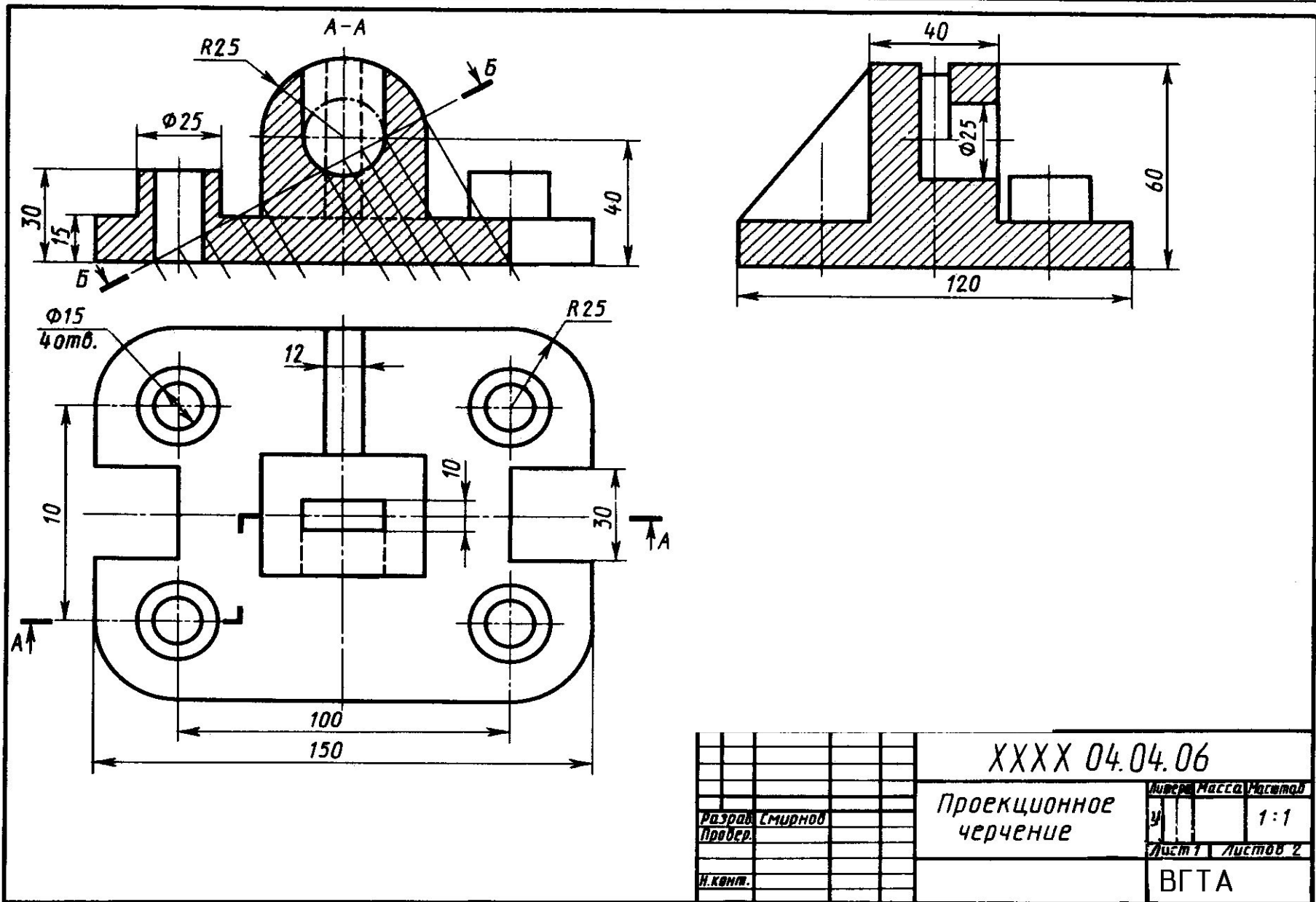
- 1. Горетый В.В. Инженерная графика: Учебное пособие. — Ст.Оскол: ООО «ТНТ», 2016. – 128 с.
- Начертательная геометрия. Инженерная и компьютерная графика в задачах и примерах:/под общ. ред. проф. П.Н. Учаева. – Старый Оскол: ТНТ, 2011. – 288 с.
- 3. Чекмарёв А.А. Инженерная графика. М.: Высшая школа, 2004. – 365с.
- 4. ГОСТы ЕСКД 2004, 2008 (*электронная версия*)

# Пример заполнения основной надписи ГОСТ 2.104 - 2006



# ПРИМЕР ВЫПОЛНЕНИЯ

Лист 1\* (продвину́тый уровень)



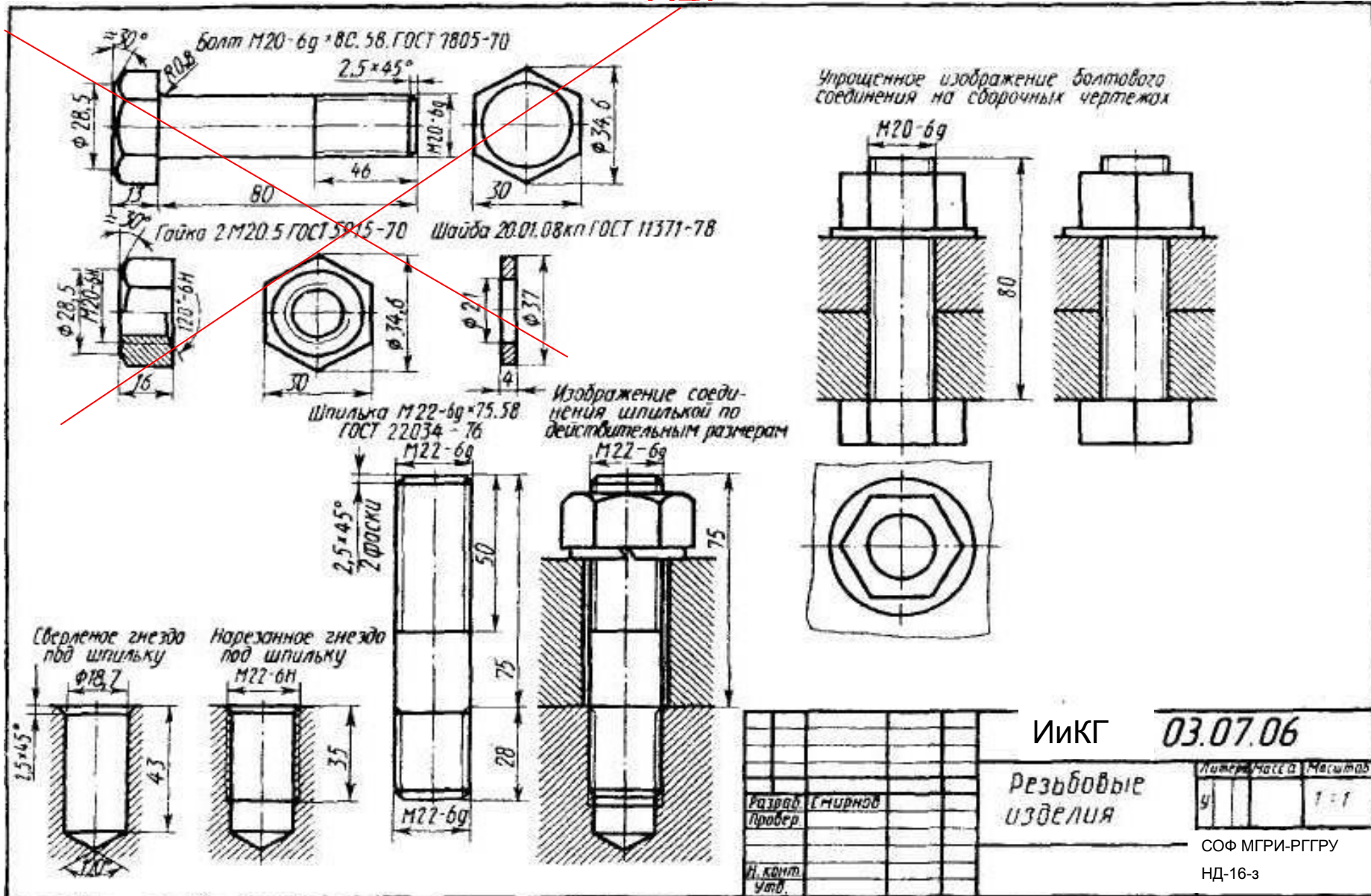
		XXXX 04.04.06	
Разработчик	Смирнов	Проекционное черчение	
Проверен			
Н.контр.		Лист 1 из 2	
		ВГТА	





# Лист 3

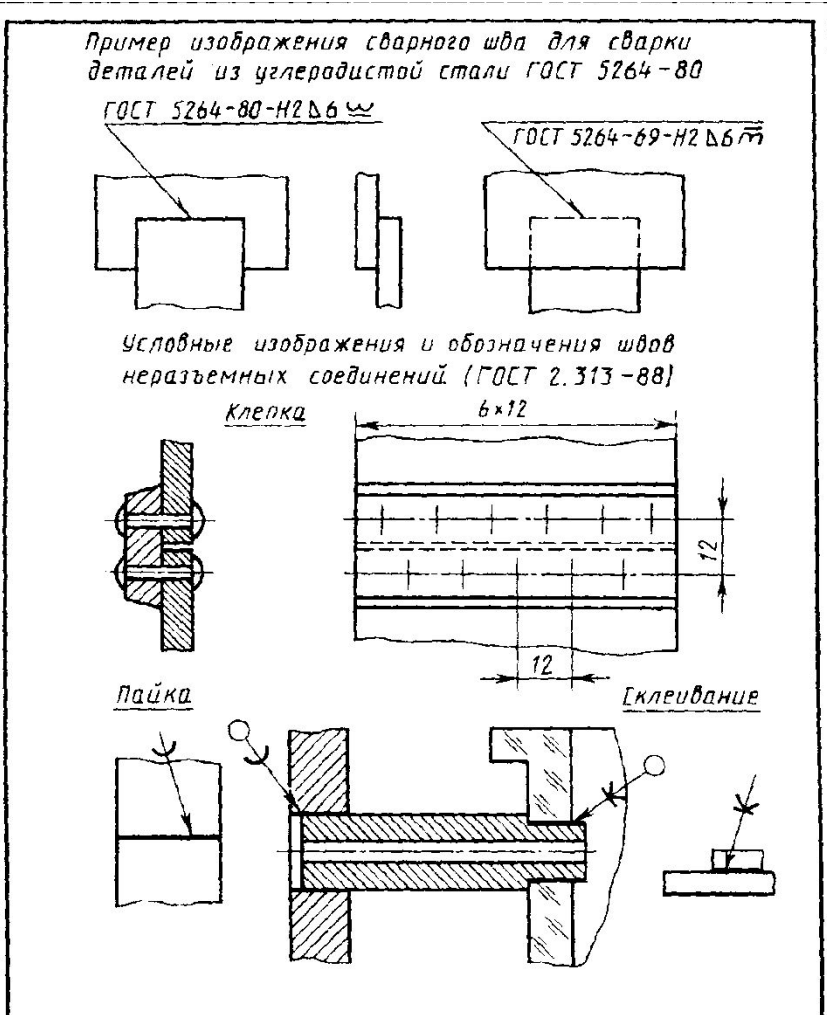
(можно болтовое и шпильчное соединения отдельно на А4)



# ПРИМЕР ВЫПОЛНЕНИЯ

Лист 4 (не чертить)

Лист 5\* (продвинутый уровень)

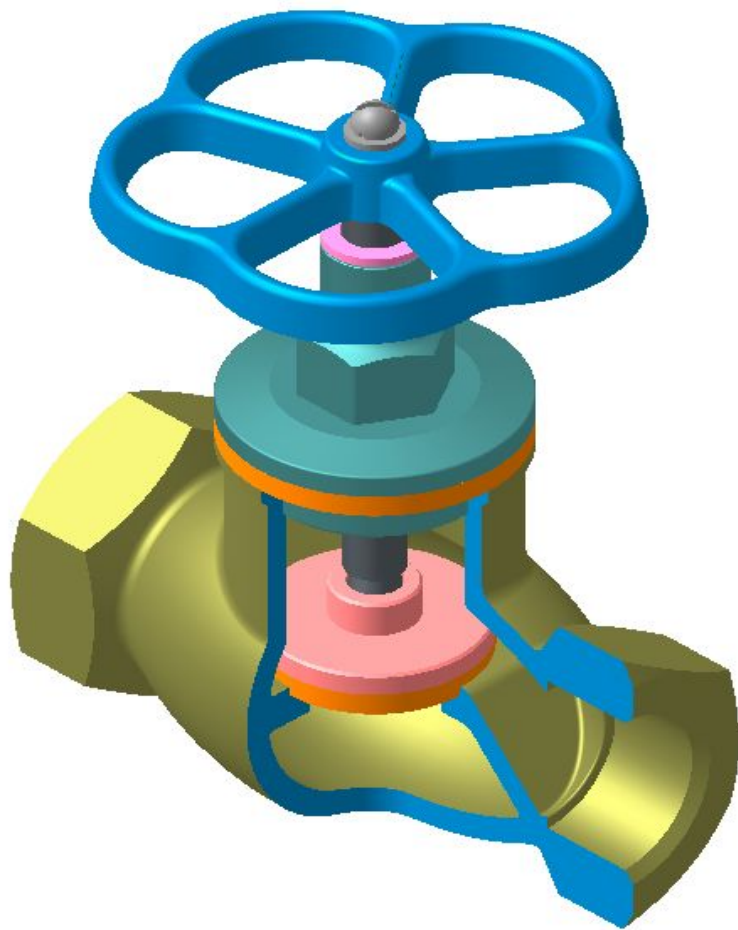


		КОИД 03.11.09	
		Неразъемные соединения	
Разраб.	Егорова	Листов	Масштаб
Провер.		4	1:1
Н. контр.		Лист	Листов 1
Утв.		СТИ МИСЭС ТФА-04-13	

Код	Наименование	Обозначение	Кол.	Единица
		Детали		
М		НТМГ 000012.000Б	Сборочный чертеж	1
М		НТМГ 000012.000С	Спецификация	1
		Детали		
М	1	НТМГ 000012.001	Корпус	1
М	2	НТМГ 000012.002	Штырь	1
М	3	НТМГ 000012.003	Шпатель	1
М	4	НТМГ 000012.004	Кнопка	1
М	5	НТМГ 000012.005	Головка шарнира	1
М	6	НТМГ 000012.006	Втулка	1
М	7	НТМГ 000012.007	Прокладка	1
М	8	НТМГ 000012.008	Крышка уплотнительная	1
М	9	НТМГ 000012.009	Кольцо	1
М	10	НТМГ 000012.010	Масляник	1
		Стандартные изделия		
П		Гайка М25 ГОСТ 5935-79		2
П		Кольцо ВДТ ГОСТ 10373-78		2
		Иностранцы		
П		Нормы		0,1

		НТМГ 000012.000	
Разраб.	Егорова	Лист	Листов 1
Провер.		СТИ МИСЭС ТФА-04-13	

# Подобрать сборочную единицу для выполнения спецификации и чертежей деталей (Листы 5-9)

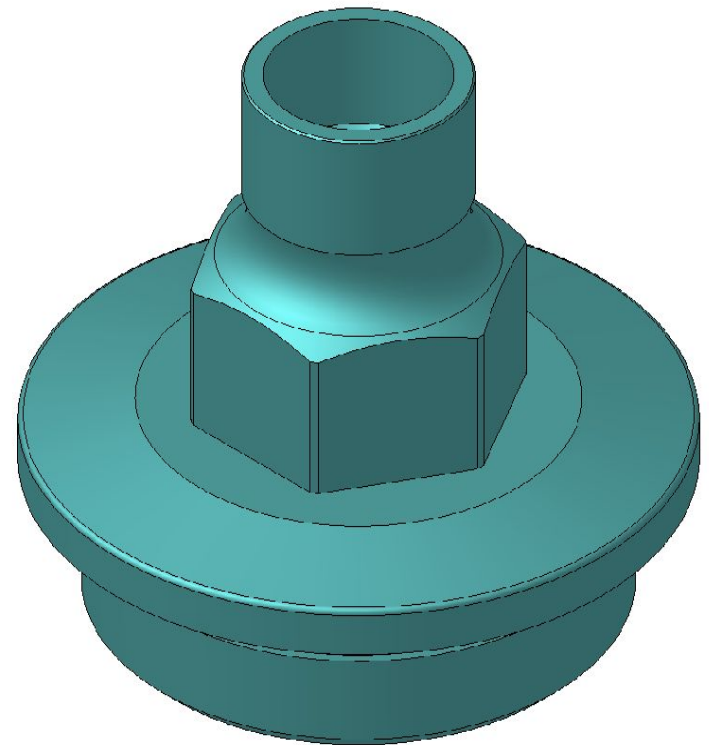
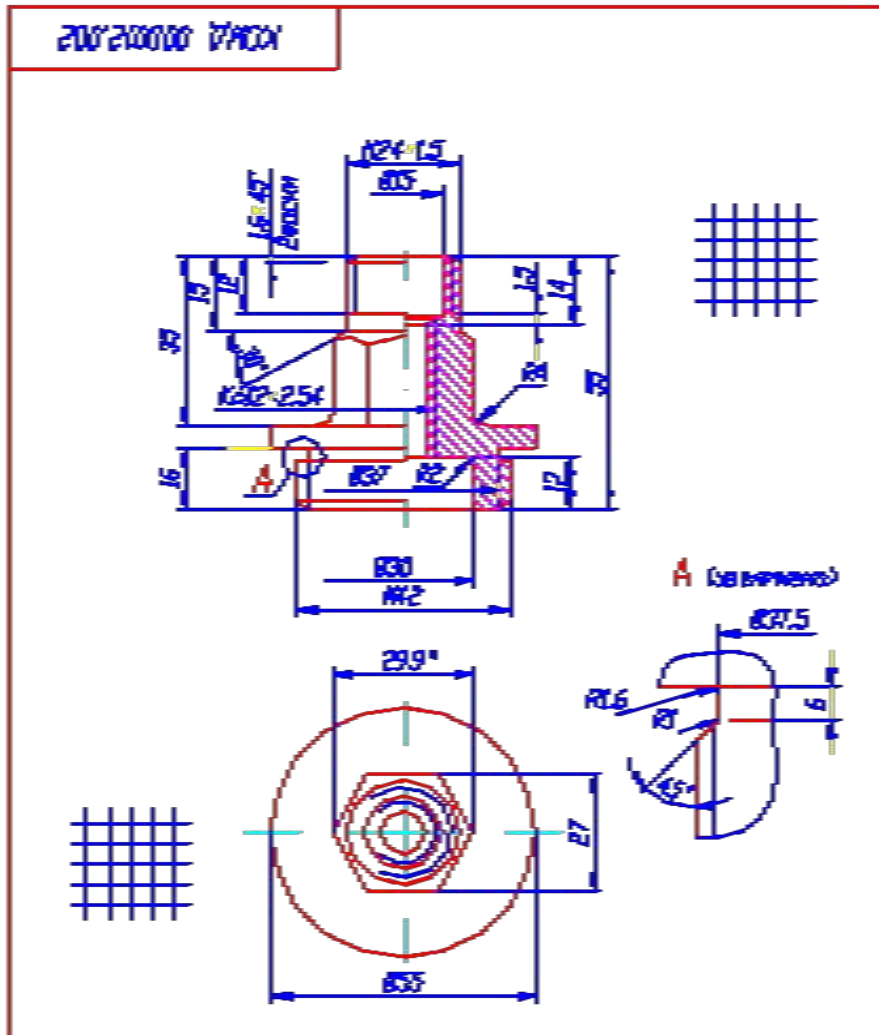


**изображение вентиля с  
вырезом**



# Пример выполнения

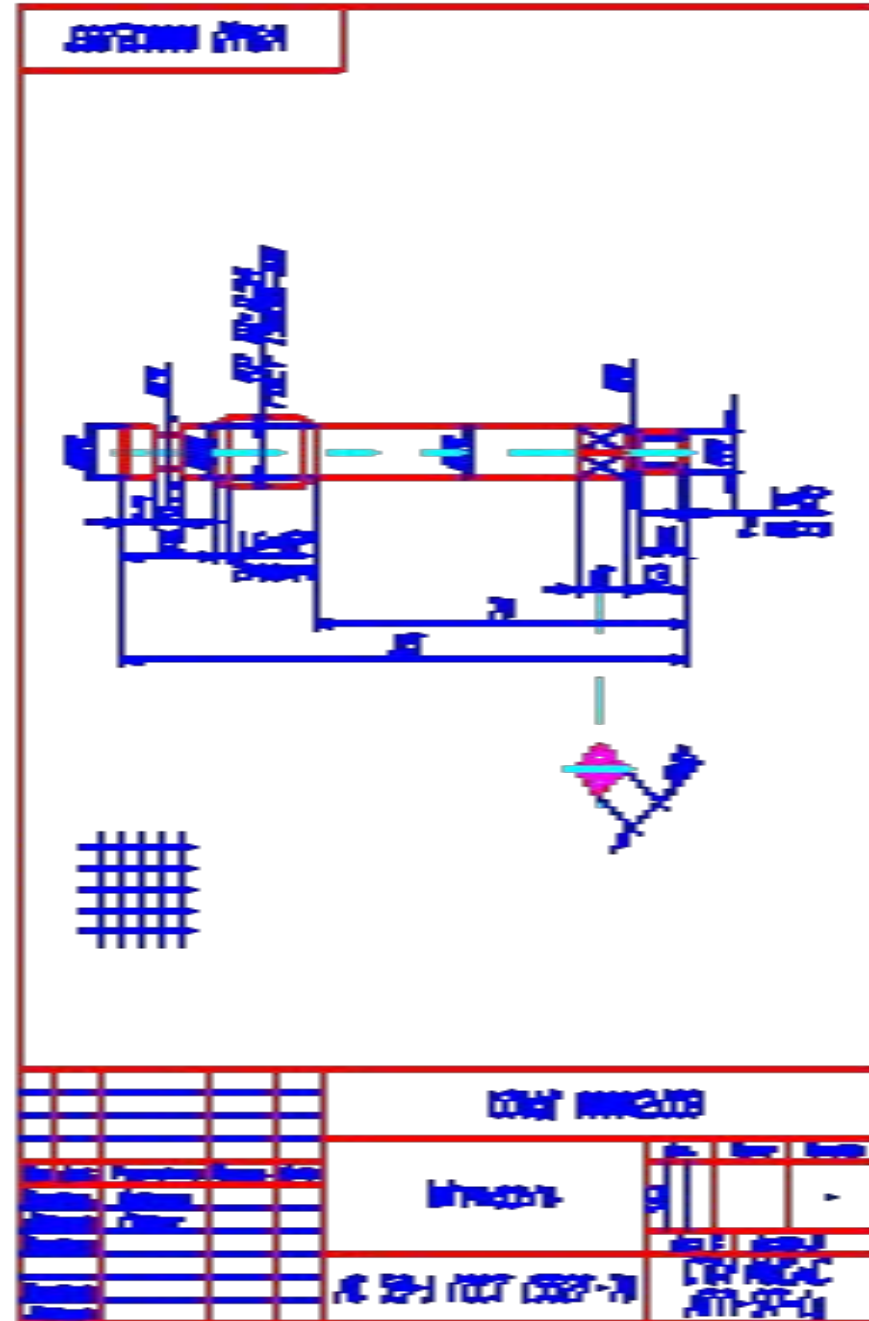
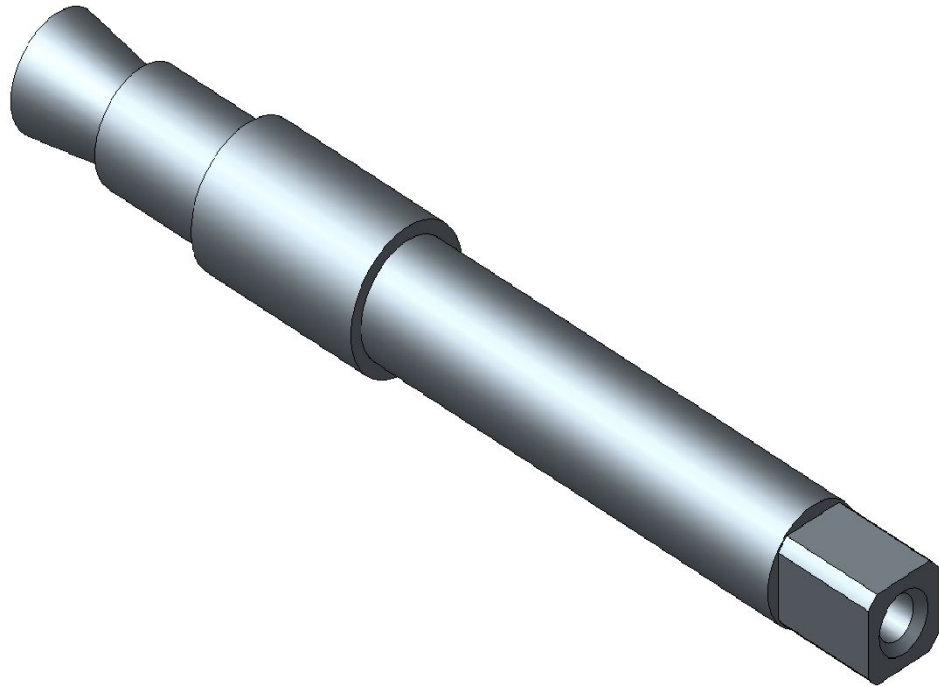
Лист 6 (эскиз)



ИЗДАНИЕ				ИЗМ.		
№	Деталь	Исполнение	Дата	№	Исполнение	Дата
1	Гайка	Стандарт		1	Исполнение	
2	Гайка	Стандарт		2	Исполнение	
3	Гайка	Стандарт		3	Исполнение	
4	Гайка	Стандарт		4	Исполнение	
5	Гайка	Стандарт		5	Исполнение	
6	Гайка	Стандарт		6	Исполнение	
7	Гайка	Стандарт		7	Исполнение	
8	Гайка	Стандарт		8	Исполнение	
9	Гайка	Стандарт		9	Исполнение	
10	Гайка	Стандарт		10	Исполнение	
11	Гайка	Стандарт		11	Исполнение	
12	Гайка	Стандарт		12	Исполнение	
13	Гайка	Стандарт		13	Исполнение	
14	Гайка	Стандарт		14	Исполнение	
15	Гайка	Стандарт		15	Исполнение	
16	Гайка	Стандарт		16	Исполнение	
17	Гайка	Стандарт		17	Исполнение	
18	Гайка	Стандарт		18	Исполнение	
19	Гайка	Стандарт		19	Исполнение	
20	Гайка	Стандарт		20	Исполнение	
21	Гайка	Стандарт		21	Исполнение	
22	Гайка	Стандарт		22	Исполнение	
23	Гайка	Стандарт		23	Исполнение	
24	Гайка	Стандарт		24	Исполнение	
25	Гайка	Стандарт		25	Исполнение	
26	Гайка	Стандарт		26	Исполнение	
27	Гайка	Стандарт		27	Исполнение	
28	Гайка	Стандарт		28	Исполнение	
29	Гайка	Стандарт		29	Исполнение	
30	Гайка	Стандарт		30	Исполнение	
31	Гайка	Стандарт		31	Исполнение	
32	Гайка	Стандарт		32	Исполнение	
33	Гайка	Стандарт		33	Исполнение	
34	Гайка	Стандарт		34	Исполнение	
35	Гайка	Стандарт		35	Исполнение	
36	Гайка	Стандарт		36	Исполнение	
37	Гайка	Стандарт		37	Исполнение	
38	Гайка	Стандарт		38	Исполнение	
39	Гайка	Стандарт		39	Исполнение	
40	Гайка	Стандарт		40	Исполнение	
41	Гайка	Стандарт		41	Исполнение	
42	Гайка	Стандарт		42	Исполнение	
43	Гайка	Стандарт		43	Исполнение	
44	Гайка	Стандарт		44	Исполнение	
45	Гайка	Стандарт		45	Исполнение	
46	Гайка	Стандарт		46	Исполнение	
47	Гайка	Стандарт		47	Исполнение	
48	Гайка	Стандарт		48	Исполнение	
49	Гайка	Стандарт		49	Исполнение	
50	Гайка	Стандарт		50	Исполнение	
51	Гайка	Стандарт		51	Исполнение	
52	Гайка	Стандарт		52	Исполнение	
53	Гайка	Стандарт		53	Исполнение	
54	Гайка	Стандарт		54	Исполнение	
55	Гайка	Стандарт		55	Исполнение	
56	Гайка	Стандарт		56	Исполнение	
57	Гайка	Стандарт		57	Исполнение	
58	Гайка	Стандарт		58	Исполнение	
59	Гайка	Стандарт		59	Исполнение	
60	Гайка	Стандарт		60	Исполнение	
61	Гайка	Стандарт		61	Исполнение	
62	Гайка	Стандарт		62	Исполнение	
63	Гайка	Стандарт		63	Исполнение	
64	Гайка	Стандарт		64	Исполнение	
65	Гайка	Стандарт		65	Исполнение	
66	Гайка	Стандарт		66	Исполнение	
67	Гайка	Стандарт		67	Исполнение	
68	Гайка	Стандарт		68	Исполнение	
69	Гайка	Стандарт		69	Исполнение	
70	Гайка	Стандарт		70	Исполнение	
71	Гайка	Стандарт		71	Исполнение	
72	Гайка	Стандарт		72	Исполнение	
73	Гайка	Стандарт		73	Исполнение	
74	Гайка	Стандарт		74	Исполнение	
75	Гайка	Стандарт		75	Исполнение	
76	Гайка	Стандарт		76	Исполнение	
77	Гайка	Стандарт		77	Исполнение	
78	Гайка	Стандарт		78	Исполнение	
79	Гайка	Стандарт		79	Исполнение	
80	Гайка	Стандарт		80	Исполнение	
81	Гайка	Стандарт		81	Исполнение	
82	Гайка	Стандарт		82	Исполнение	
83	Гайка	Стандарт		83	Исполнение	
84	Гайка	Стандарт		84	Исполнение	
85	Гайка	Стандарт		85	Исполнение	
86	Гайка	Стандарт		86	Исполнение	
87	Гайка	Стандарт		87	Исполнение	
88	Гайка	Стандарт		88	Исполнение	
89	Гайка	Стандарт		89	Исполнение	
90	Гайка	Стандарт		90	Исполнение	
91	Гайка	Стандарт		91	Исполнение	
92	Гайка	Стандарт		92	Исполнение	
93	Гайка	Стандарт		93	Исполнение	
94	Гайка	Стандарт		94	Исполнение	
95	Гайка	Стандарт		95	Исполнение	
96	Гайка	Стандарт		96	Исполнение	
97	Гайка	Стандарт		97	Исполнение	
98	Гайка	Стандарт		98	Исполнение	
99	Гайка	Стандарт		99	Исполнение	
100	Гайка	Стандарт		100	Исполнение	

# Пример выполнения

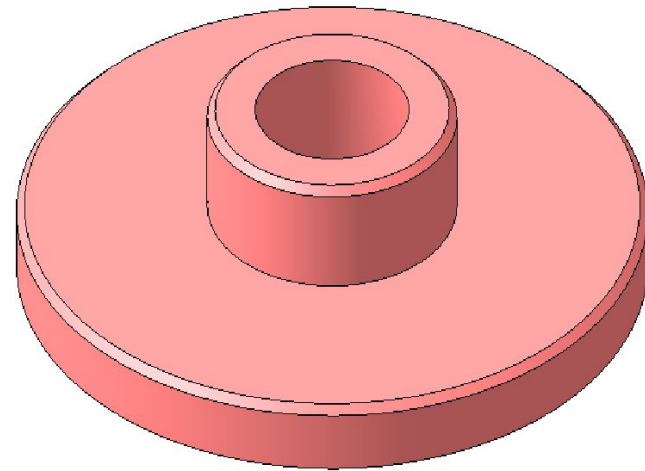
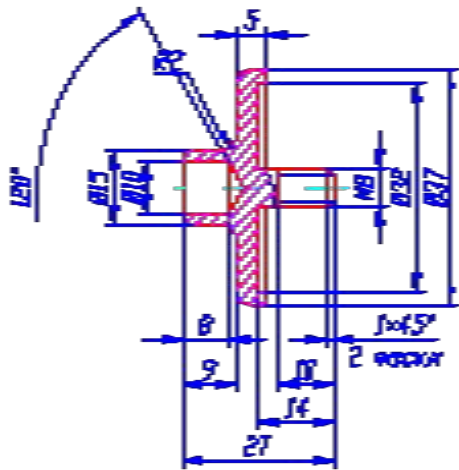
Лист 6 (эскиз)



# Детализирование. Пример выполнения.

## Лист 7 (чертеж детали)

ГОСТ 2134-80



КОДА 000012.004

К.А.А.А.А.

Лист	Всего	Резерв
1	1	1
Лист 1		Лист 2

1 ÷ 1

АС 59-1 ГОСТ 15527-78

СТН МНДМС  
АТТ-97-18

# Знакомство с ЕСКД

- ЕСКД – единая система конструкторской документации.
- ЕСКД – это свод нормативных документов, которые устанавливают единые правила выполнения и оформления конструкторских документов для всех отраслей промышленности и строительства.
- Подробнее рассмотрим «Общие правила выполнения чертежей».



# СОДЕРЖАНИЕ ЕСКД

## ГОСТы 2.301...2.321

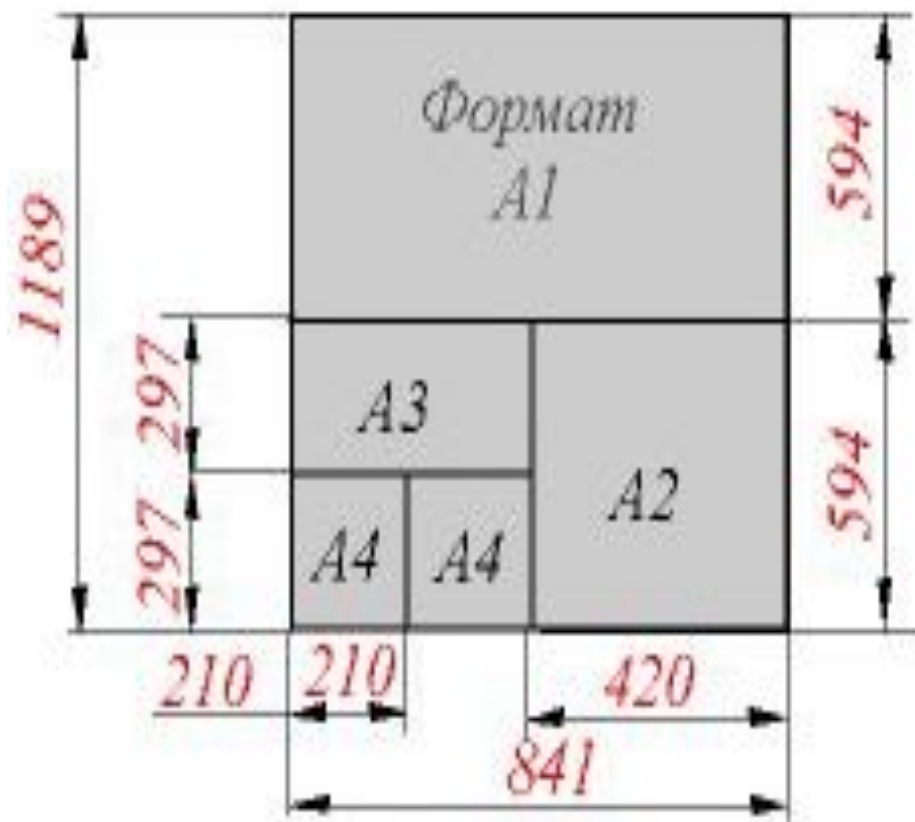
### «Общие правила выполнения чертежей»

- ГОСТ 2.301 – 68 Форматы;
- ГОСТ 2.302 – 68 Масштабы;
- ГОСТ 2.303 – 68 Линии;
- ГОСТ 2.304 – 81 Шрифты чертёжные;
- ГОСТ 2.305 – 2008 Изображения - виды, разрезы, сечения;
- ГОСТ 2.307 – 2011 Нанесение размеров и предельных отклонений;
- ГОСТ 2.311 – 68 Изображение резьбы;
- ГОСТ 2.312 – 72 Условные изображения и обозначения швов сварных соединений;
- ГОСТ 2.313 – 82 Условные изображения и обозначения неразъемных соединений;
- ГОСТ 2.317 - 2011 Аксонометрические проекции.
- ГОСТ 2.104 – 2006 Основная надпись.

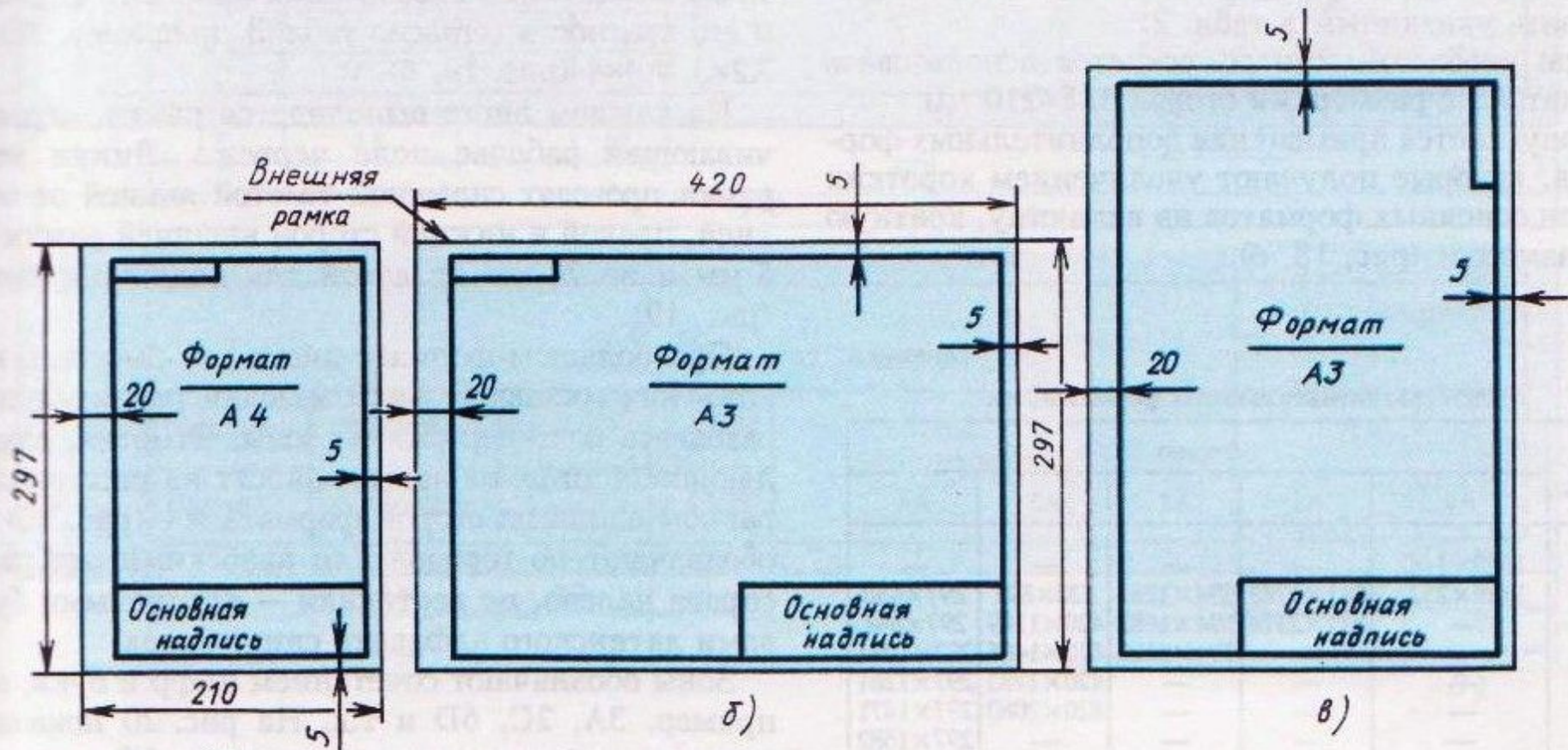
# ГОСТ 2.301 – 68

## Форматы

- A0 – 1189 x 841;
- A1 – 594 x 841;
- A2 – 420 x 594 ;
- A3 – 297 x 420;
- A4 – 210 x 297;
- A5 – 148 x 210.



# ГОСТ 2.301 – 68 Форматы



- **Формат А4 располагается только вертикально**

# Масштабы

## ГОСТ 2.302 - 68

Масштаб – это отношение линейных размеров изображений на чертеже, к его действительным размерам.

Натуральная величина 1 : 1

Масштаб уменьшения 1:2; 1:2,5; 1:4; 1:5; 1:10 и т. д.




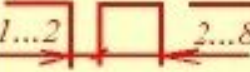
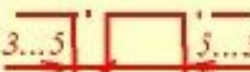
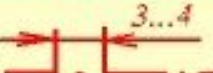



Масштаб увеличения 2:1; 2,5:1; 4:1; 5:1; 10:1 и т. д.

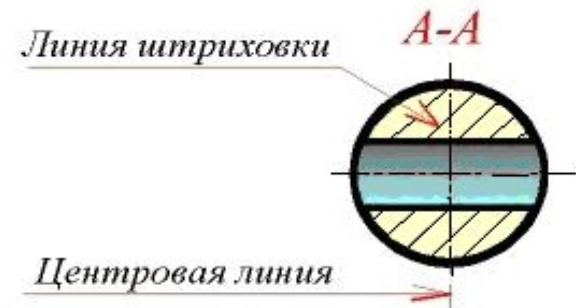
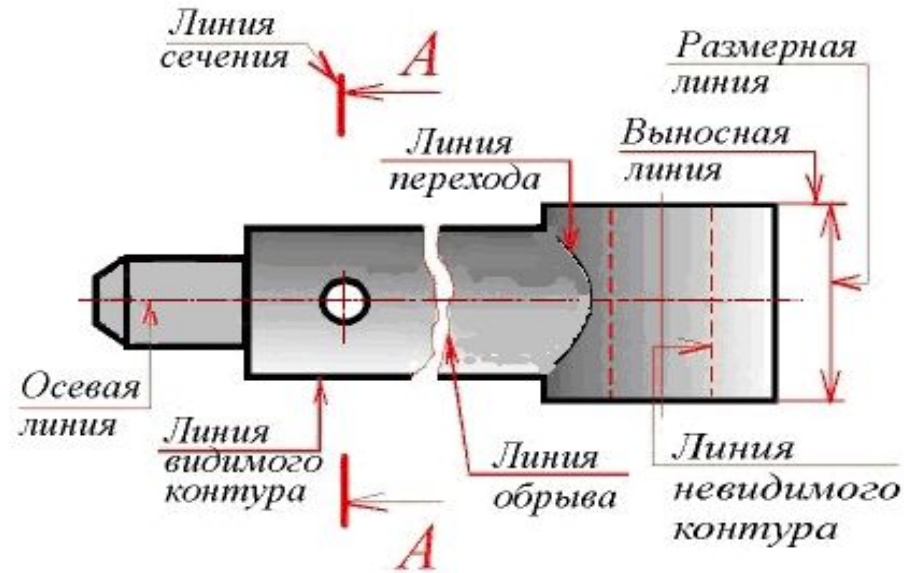
Не существует масштаба с отношением  
1 : 3 и 3 : 1

# ГОСТ 2.303-68

## Линии

Линии (ГОСТ 2.303-68)

Наименование	Начертание	Толщина линии
Сплошная толстая основная		$S=0,5...1,4$
Сплошная тонкая		от $\frac{S}{3}$ до $\frac{S}{2}$
Сплошная волнистая		от $\frac{S}{3}$ до $\frac{S}{2}$
Штриховая		от $\frac{S}{3}$ до $\frac{S}{2}$
Штрихпунктирная тонкая		от $\frac{S}{3}$ до $\frac{S}{2}$
Штрихпунктирная утолщенная		от $\frac{S}{2}$ до $\frac{2}{3}S$
Разомкнутая		от $S$ до $1,5S$
Сплошная тонкая с изломами		от $\frac{S}{3}$ до $\frac{S}{2}$
Штрихпунктирная с двумя точками тонкая		от $\frac{S}{3}$ до $\frac{S}{2}$





# Шрифты чертёжные ГОСТ 2.304 - 81

- Размер шрифта *h* – высота прописной буквы в миллиметрах (измеряется перпендикулярно к основанию строки).
- Рекомендуемые размеры шрифта для надписей на учебных чертежах: № (1,8); 2,5; 3,5 ; 5; 7; 10; 14; 20; 28; 40.

Шрифт типа Б с наклоном

Прописные буквы

АБВГДЕЖЗИЙКЛМНОПР

СТУФХЦЧШЩЪЫЬЭЮЯ

Строчные буквы

абвгдежзийклмнопрс

туфхцчшщъыьэюя

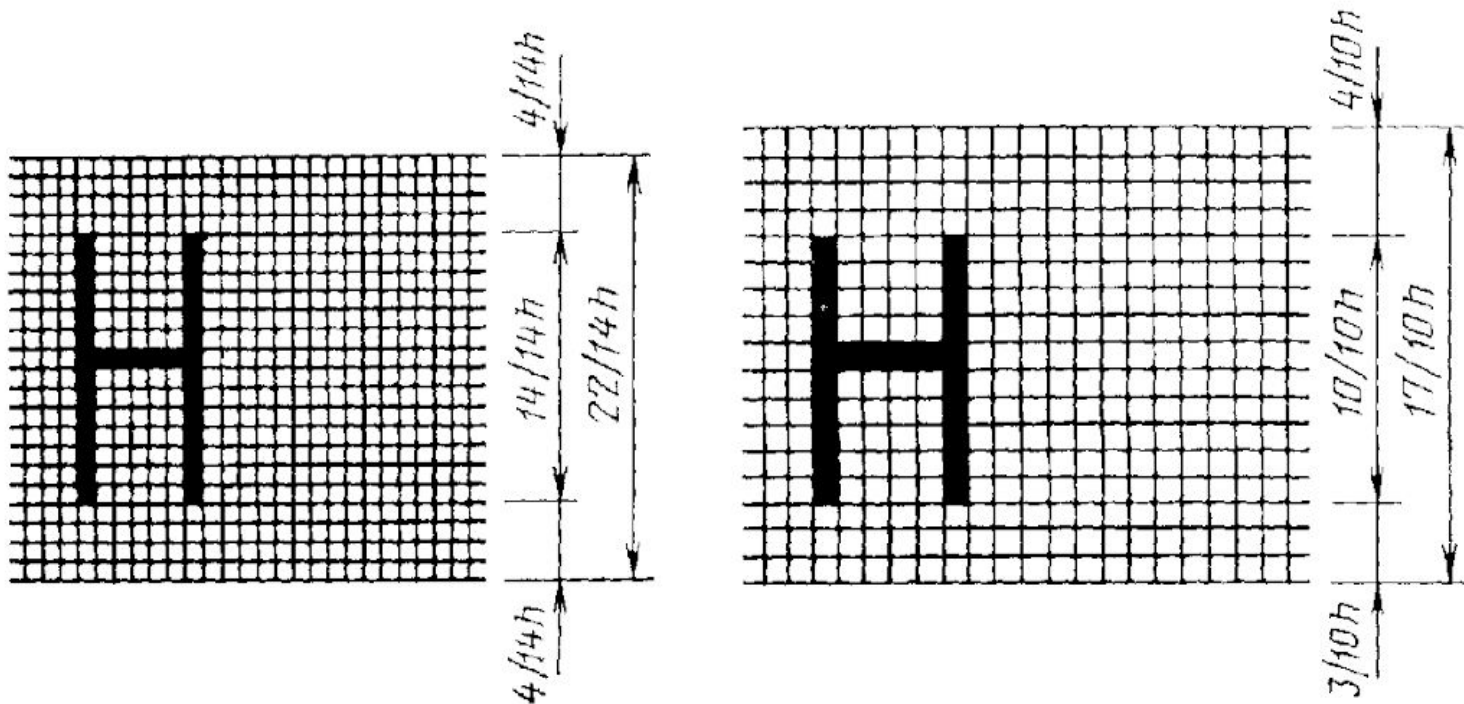
12356789034

- Строчные буквы выполняются на один номер шрифта меньше, чем заглавные.

# Шрифты чертёжные

## ГОСТ 2.304 - 81

- Надписи допускается выполнять как шрифтом с наклоном  $75^\circ$ , так и шрифтом без наклона.
- Тип А ( $d = 1/14 h$ ). Тип Б ( $d = 1/10 h$ )





# Пример шрифта типа Б

с

наклоном

АБВГДЕЖЗИЙКЛ

МНОПРСТУФХЦЧ

ШЩЪЫЬЭЮЯ

абвгдежзийклмн

нопрстуфхцчш

щъыьэюя

без наклона

АБВГДЕЖЗИЙКЛМ

НОПРСТУФХЦЧШ

ЩЪЫЬЭЮЯ

абвгдежзийклмн

опрстуфхцчшщъ

ыьэюя

# Спасибо за внимание!

В презентации использованы рисунки, заимствованные с сайта [informika.ru](http://informika.ru) и обработанные с помощью графического редактора Paint и программы Power Point.

А также авторские чертежи, текст и примеры выполнения задания.