

Презентация на тему
:тепловые двигатели.

Тепловой двигатель

- ▶ Тепловой двигатель - устройство, которое превращает внутреннюю энергию вещества в механическую.

Виды тепловых двигателей

- ▶ Паровая машина
- ▶ Паровая турбина
- ▶ Газовая турбина
- ▶ Двигатель внутреннего сгорания

Джемс Уатт



- ▶ УАТТ (Watt) Джеймс (1736-1819), английский изобретатель.
- ▶ Изобрел (1774-84) паровую машину с цилиндром двойного действия.
- ▶ Применение машины Уатта положило начало эре тепловых двигателей.

Паровая машина

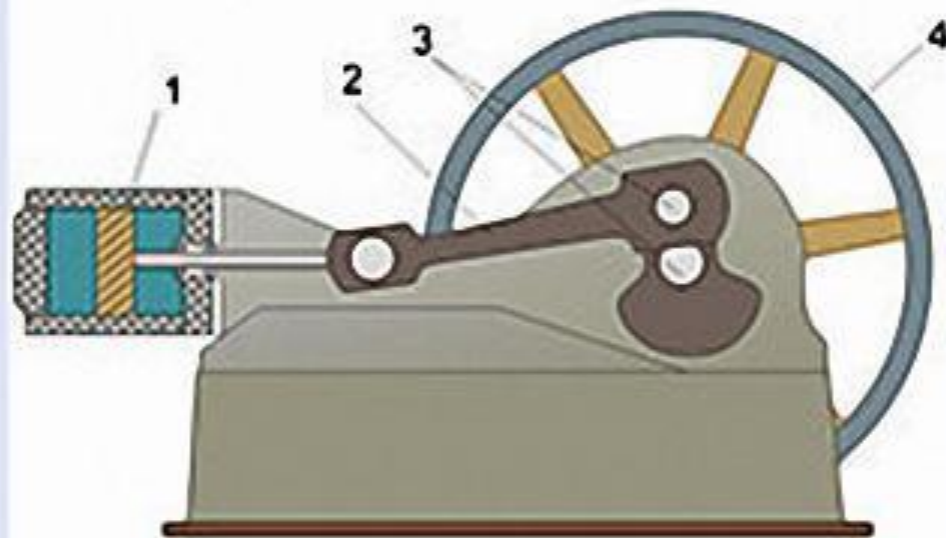


Схема паровой машины: 1 — поршень; 2 — шатун; 3 — коленчатый вал; 4 — маховик.

Паровая турбина

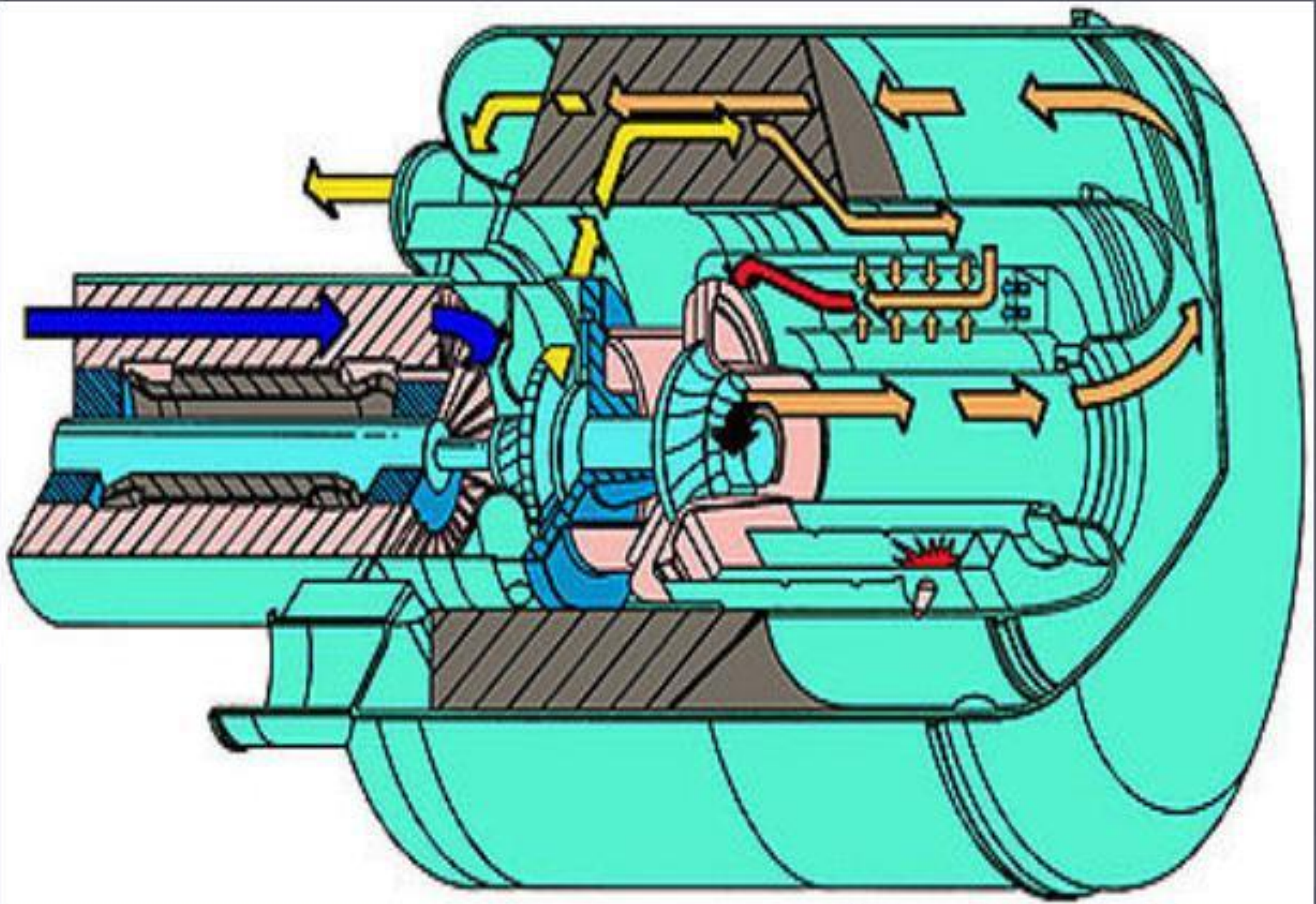


1

Только в 1883 году шведу Густаву Лавалю удалось преодолеть многие затруднения и создать первую работающую паровую турбину. За несколько лет до этого Лаваль получил патент на сепаратор для молока. Для того чтобы привести его в действие, нужен был очень скоростной привод. Ни один из существовавших тогда двигателей не удовлетворял поставленной задаче. Лаваль убедился, что только паровая турбина может дать ему необходимую скорость вращения. Он стал работать над ее конструкцией и в конце концов добился желаемого. Турбина Лавалья представляла собой легкое колесо, на лопатки которого через несколько поставленных под острым углом сопел наводился пар. В 1889 году Лаваль значительно усовершенствовал свое изобретение, дополнив сопла коническими расширителями.

Газовая турбина.

- ▶ Газовая турбина — это тепловой двигатель непрерывного действия, преобразующий энергию газа в механическую работу на валу газовой турбины. В отличие от поршневого двигателя, в газотурбинном двигателе процессы происходят в потоке движущегося газа. Качество газовой турбины характеризуется эффективностью КПД, то есть соотношением работы, снимаемой с вала, к располагаемой энергии газа перед турбиной



- ▶ Двигатель внутреннего сгорания (ДВС) – устройство, преобразующее тепловую энергию, получаемую при сгорании топлива в цилиндрах, в механическую работу.
- ▶ Четырехтактный двигатель внутреннего сгорания имеет следующее устройство:
- ▶ Блок цилиндров является основной деталью двигателя на которой крепятся все механизмы и детали.
- ▶ Головка цилиндров. На ней закреплены детали газораспределительного механизма.
- ▶ Поршень воспринимает давление газов в рабочем такте и передает его через поршневой палец.
- ▶ Компрессионные кольца уплотняют зазор между поршнем и цилиндром, служат для уменьшения прорыва газов из цилиндров в картер.
- ▶ Маслосъемные кольца снимают излишки масла с зеркала цилиндров.
- ▶ Поршневой палец шарнирно соединяет поршень с верхней головкой шатуна.
- ▶ Шатун служит для соединения коленчатого вала с поршнем. Через шатун давление на поршень при рабочем ходе передается на коленчатый вал. При вспомогательных тактах (впуск, сжатие и выпуск) через шатун поршень приводится в действие от коленчатого вала.

- ▶ Коленчатый вал воспринимает усилия передаваемые от поршня к шатунам и преобразует их в крутящий момент, который затем через маховик передается агрегатам трансмиссии.
- ▶ Картер двигателя, отлитый заодно с блоком цилиндров, является базисной (основной) деталью. К картеру крепятся детали кривошипно-шатунный механизм. и газораспределительный механизм. Снизу картер закрыт поддоном из стали.
- ▶ Поддон является резервуаром для масла и в то же время защищает детали двигателя от пыли и грязи.
- ▶ Газораспределительный механизм предназначен для своевременного впуска в цилиндр двигателя необходимого заряда свежей горючей смеси и выпуска из него отработавших газов. И состоит из распределительных шестерен, распределительного вала, толкателей,, штанг, коромысел с деталями крепления, клапанов, пружин с деталями крепления и направляющих втулок клапанов .
- ▶ Распределительный вал служит для открытия клапанов в определенной последовательности в соответствии с порядком работы двигателя.
- ▶ Штанги передают усилие от толкателей к коромыслам .
- ▶ Толкатели нужны для передачи усилия от кулачков распределительного вала к штангам.
- ▶ Коромысла передают усилие от штанги клапану.
- ▶ Клапаны служат для периодического открытия и закрытия отверстий впускных и выпускных каналов в зависимости от положения поршней в цилиндре и от порядка работы двигателя. Клапан состоит из головки и стержня.
- ▶ Система охлаждения служит для отвода излишнего тепла от деталей двигателя, нагревающихся при его работе

- ▶ Презентацию подготовили:
- ▶ Габдуллина Ильсина
- ▶ Семёнова Анастасия