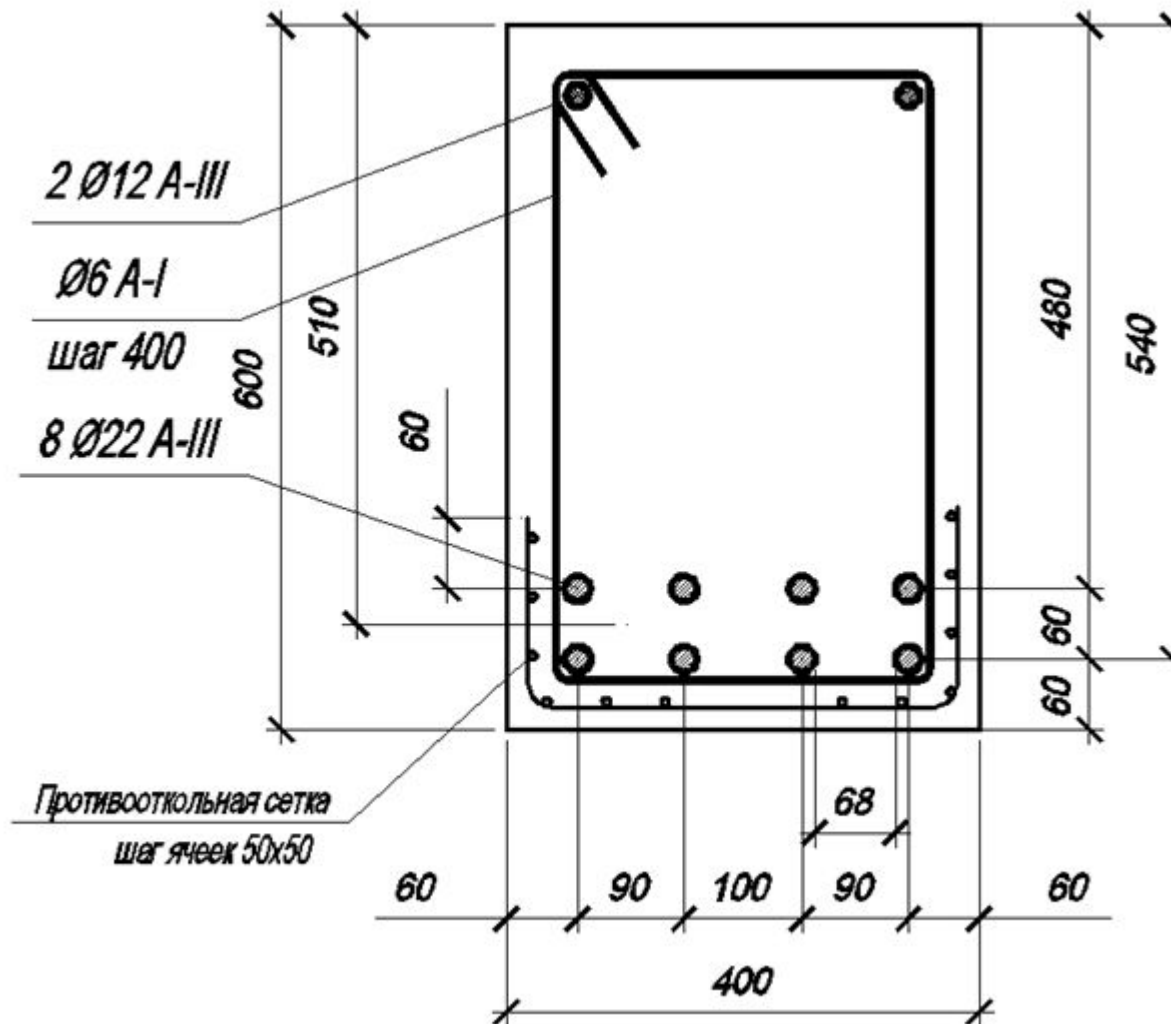


# Расчет железобетонной балки

Прямоугольная балка

# Расчет балки. Итог расчета



# Расчет балки. Нормы

## **СП 63.13330.2012**

Бетонные и железобетонные  
конструкции.

Основные положения.

Актуализированная редакция СНиП  
52-01-2003 (с Изменениями N 1, 2, 3)

# Расчет балки. Нормы

## **ПОСОБИЕ**

по проектированию бетонных и  
железобетонных конструкций из  
тяжелых

и легких бетонов без  
предварительного напряжения  
арматуры

(к СНиП 2.03.01-84)

# Расчет балки

## 1 группа предельных состояний

- Расчет прочности нормального сечения
- Расчет прочности наклонных сечений:
  - Конструирование каркаса
  - Обеспечение прочности по наклонной трещине
  - Расчет прочности сжатой полосы между наклонными трещинами

# Расчет балки

## 2 группа предельных состояний

- расчет по образованию трещин;
- расчет ширины раскрытия трещин;
- расчет по закрытию трещин;
- расчет по деформациям (расчет прогибов с учетом наличия или отсутствия в элементе трещин).







# Расчет балки. Нормы

Таблица 6.14

Класс арматуры	Значения расчетного сопротивления арматуры для предельных состояний первой группы, МПа	
	растяжению $R_s$	сжатию $R_{sc}$
A240	210	210
A400	350	350
A500	435	435(400)
A600	520	470(400)
A800	695	500(400)
A1000	870	500(400)
B500	435	415(380)
B <sub>p</sub> 500	415	390(360)
B <sub>p</sub> 1200	1050	500(400)
B <sub>p</sub> 1300	1130	500(400)
B <sub>p</sub> 1400	1215	500(400)
B <sub>p</sub> 1500	1300	500(400)
B <sub>p</sub> 1600	1390	500(400)
K1400	1215	500(400)
K1500	1300	500(400)
K1600	1390	500(400)
K1700	1475	500(400)

Примечание - Значения  $R_{sc}$  в скобках используют только при расчете на кратковременное действие нагрузки.

# Расчет балки. Нормы

Таблица 6.15

Класс арматуры	Расчетные значения сопротивления поперечной арматуры (хомутов и отогнутых стержней) растяжению для предельных состояний первой группы, МПа
A240	170
A400	280
A500	300
B500	300

Коэффициент условия работы бетона по п.

6.1.12:

а)  $\gamma_{b1}$  - для бетонных и железобетонных конструкций, вводимый к расчетным значениям сопротивлений  $R_b$  и  $R_{bt}$  и учитывающий влияние длительности действия статической нагрузки:

$\gamma_{b1} = 1,0$  при непродолжительном (кратковременном) действии нагрузки;

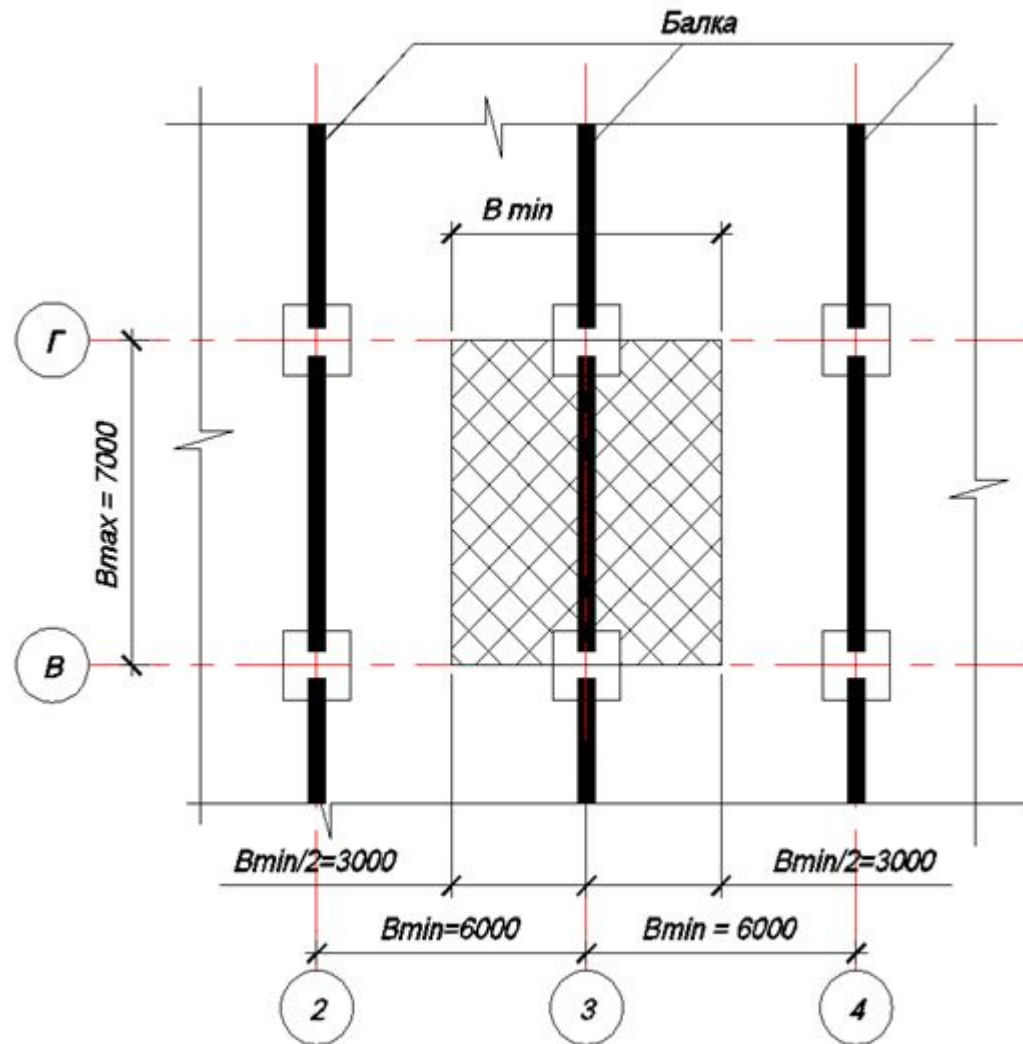
$\gamma_{b1} = 0,9$  при продолжительном (длительном) действии нагрузки. Для ячеистых и поризованных бетонов  $\gamma_{b1} = 0,85$ ;

# Расчет балки. Шаг 1

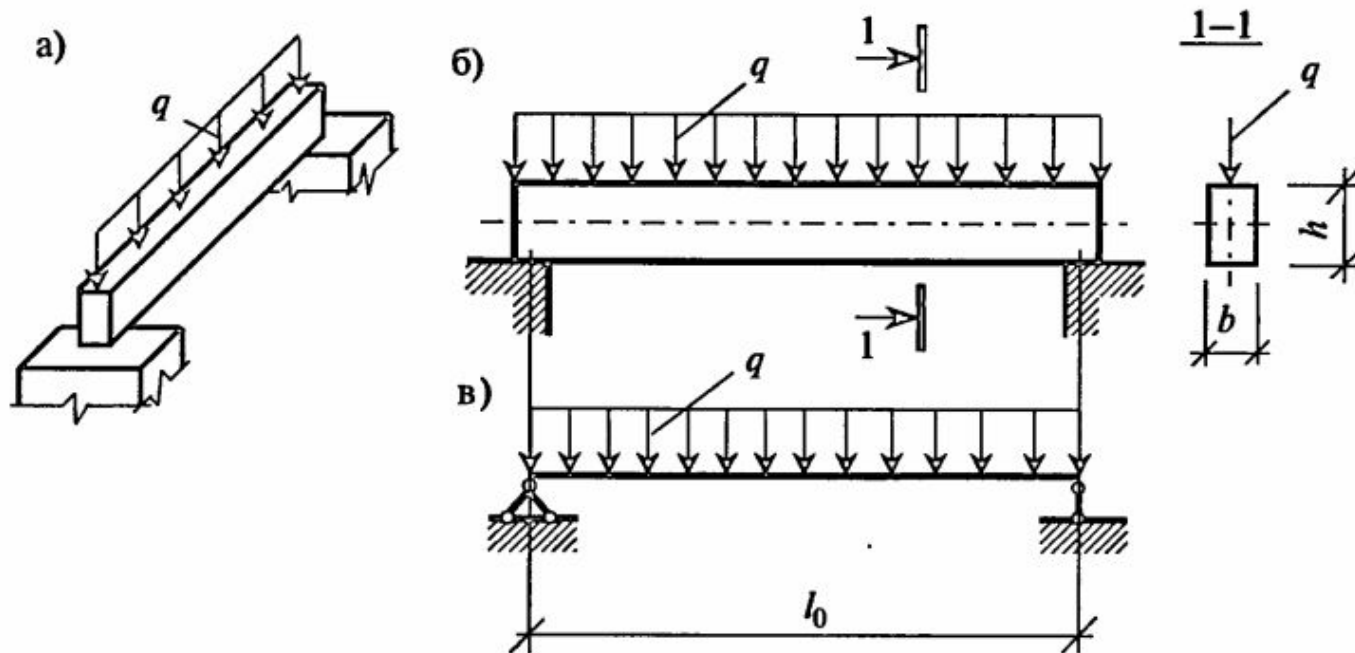
Таблица 3.7.1.2 - Сбор нагрузок на покрытие

№ п/п	Наименование	Нормативная т/м <sup>2</sup>	Коэф. ответств.	Коэф. перегруз	Расчетная т/м <sup>2</sup>
1	Рубероидный ковер	0.045	1.1	1.2	0.059
2	Цементно-стружечные плиты толщина $\delta=20$ мм	0.026	1.1	1.2	0.034
3	Минераловатные плиты $\gamma=0.18$ т/м <sup>3</sup> толщина $\delta=40$ мм	0.007	1.1	1.2	0.009
4	Минераловатные плиты $\gamma=0.12$ т/м <sup>3</sup> толщина $\delta=110$ мм	0.013	1.1	1.2	0.017
5	Профлист	0.01	1.1	1.05	0.012
	Итого:	0.10			0.13
6	Временная нагрузка (снег)	0.057	1.1	1.4	0.09

# Расчет балки. Шаг 1



# Расчет балки. Шаг 1

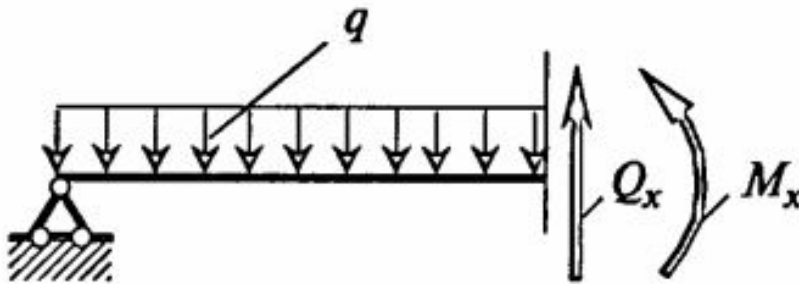


*Прямой поперечный изгиб балки от равномерно распределенной нагрузки: а) аксонометрическая схема балки; б) конструктивная схема балки; в) расчетная схема балки*

# Расчет балки. Шаг 1

Усилия определяются по правилам строительной механики.

Для равномерно распределенной нагрузки:

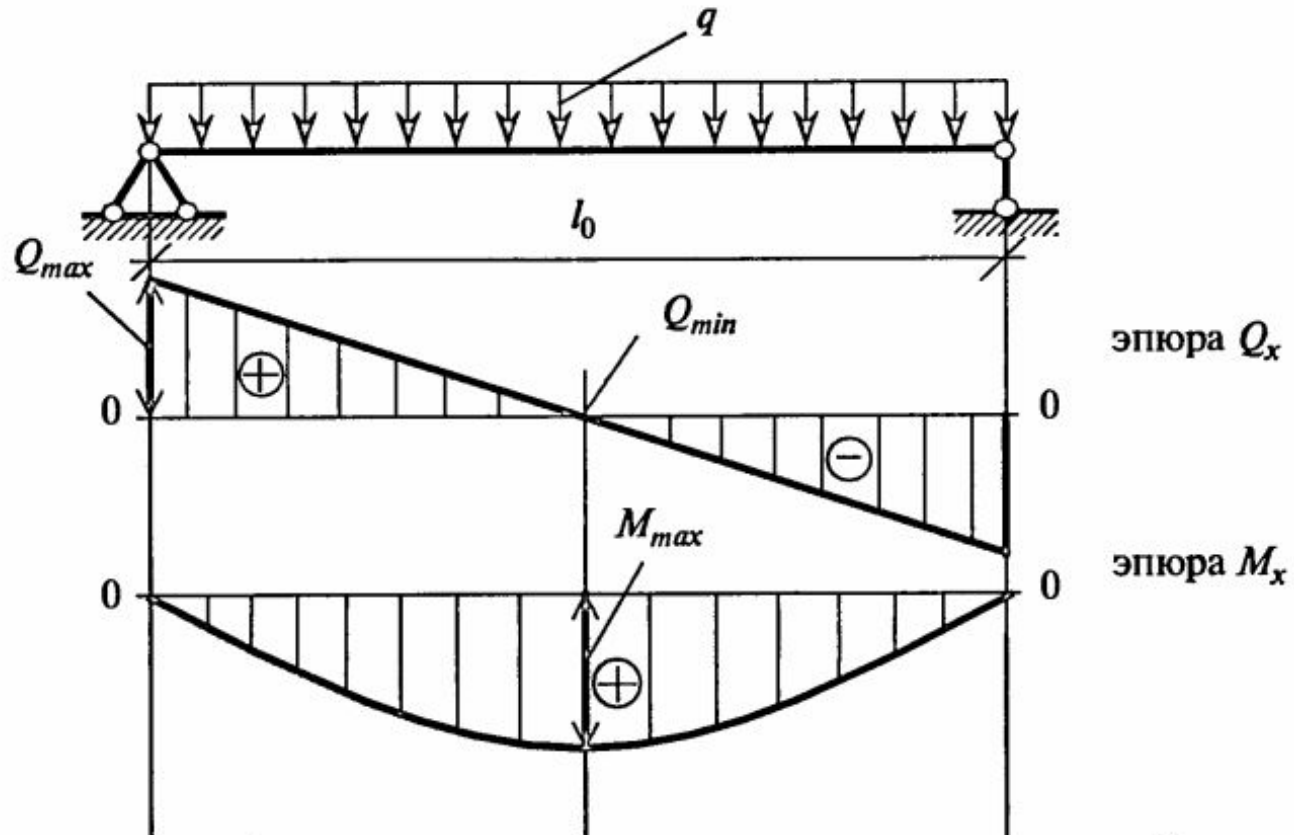


$$M_{max} = \frac{ql_0^2}{8};$$

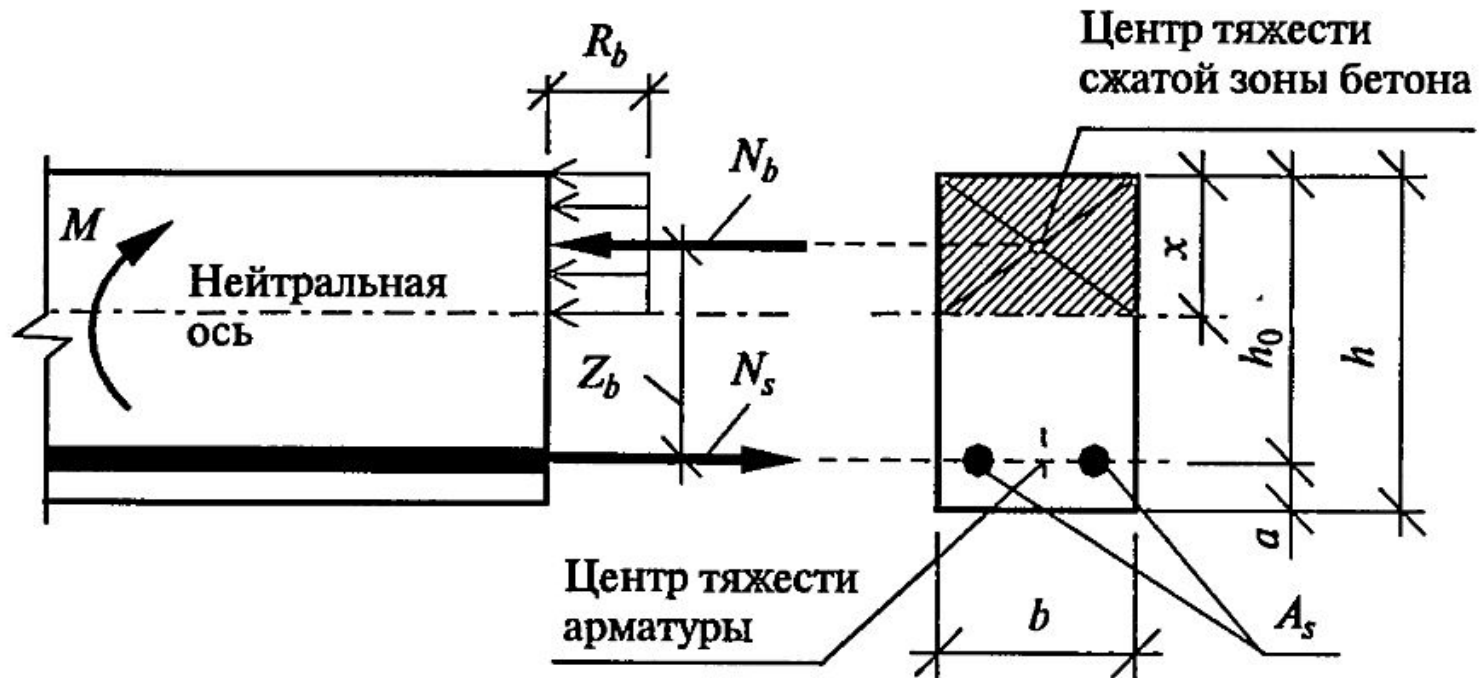
$$Q_{max} = \frac{ql_0}{2};$$

Внутренние усилия в балке:  
изгибающий момент —  $M_x$  и поперечная сила —  $Q_x$

# Расчет балки. Шаг 1



# Расчет балки. Шаг 2



*Расчетная схема напряженного состояния поперечного сечения балки с одиночным армированием*



# Расчет балки. Шаг 2

- Задаем характеристики материалов:
  - Класс бетона по прочности (Сопротивление бетону на сжатие)
  - Класс продольной арматуры (Сопротивления растяжению и сжатию арматуры)
- Геометрические размеры сечения (высота и ширина)  $h \approx (1/12 - 1/8)l$ ;  $b \approx (0,3 - 0,5)h$ .

# Расчет балки. Шаг 2

- Задаемся величиной  $a$  – расстояние от крайнего растянутого волокна бетона до центра тяжести арматуры (3-5 см)
- Определяем рабочую высоту бетона:

$$h_0 = h - a.$$

# Расчет балки. Шаг 3

- Находим значение коэффициент  $A_0$ :

$$A_0 = \frac{M}{R_b \gamma_{b2} b h_0^2}$$

- Он не должен превышать граничного значения  $A_{0R}$  (табл. 18 Пособия)
- Иначе изменить материалы или геометрию сечения (если не возможно, то считают как балку с двойной арматурой)

# Расчет балки. Шаг 3

Таблица 18

Коэффициент условий работы бетона $\gamma_{b2}$	Класс растянутой арматуры	Обозначение	Значения $\omega, \xi_R, \alpha_R$ и $\psi_c$ для элементов из тяжелого бетона классов											
			B12,5	B15	B20	B25	B30	B35	B40	B45	B50	B55	B60	
0,9	Любой	$\omega$	0,796	0,788	0,766	0,746	0,726	0,710	0,690	0,670	0,650	0,634	0,614	
		A-III ( $\varnothing$ 10-40) и Bp-I ( $\varnothing$ 4; 5)	$\xi_R$	0,662	0,652	0,627	0,604	0,582	0,564	0,542	0,521	0,500	0,484	0,464
			$\alpha_R$	0,443	0,440	0,430	0,422	0,413	0,405	0,395	0,381	0,376	0,367	0,355
			$\psi_c$	4,96	4,82	4,51	4,26	4,03	3,86	3,68	3,50	3,36	3,23	3,09
	A-II	$\xi_R$	0,689	0,680	0,650	0,632	0,610	0,592	0,571	0,550	0,531	0,512	0,490	
		$\alpha_R$	0,452	0,449	0,439	0,432	0,424	0,417	0,408	0,399	0,390	0,381	0,370	
		$\psi_c$	6,46	6,29	5,88	5,55	5,25	5,04	4,79	4,57	4,38	4,22	4,03	
	A-I	$\xi_R$	0,708	0,698	0,674	0,652	0,630	0,612	0,591	0,570	0,551	0,533	0,510	
		$\alpha_R$	0,457	0,455	0,447	0,439	0,432	0,425	0,416	0,407	0,399	0,391	0,380	
		$\psi_c$	8,04	7,82	7,32	6,91	6,54	6,27	5,96	5,68	5,46	5,25	5,01	

# Расчет балки. Шаг 4

- По величине коэффициента  $A_0$  по таблице 20 Пособия определяем коэффициенты

$\xi$  и  $\eta$

# Расчет балки. Шаг 4

Таблица 20

$\nu_{\text{т}}$	$\nu_{\text{с}}$	$\alpha_m$
0,01	0,995	0,010
0,02	0,990	0,020
0,03	0,985	0,030
0,04	0,980	0,039
0,05	0,975	0,049
0,06	0,970	0,058
0,07	0,965	0,068
0,08	0,960	0,077
0,09	0,955	0,086
0,10	0,950	0,095

# Расчет балки. Шаг 5

- Определяем требуемую площадь арматуры по любой из формул:

$$A_s = \frac{R_b \gamma_{b2} b \xi h_0}{R_s}$$

$$A_s = \frac{M}{\eta h_0 R_s}$$

# Расчет балки. Шаг 6

- Задаем количество стержней и определяем диаметр арматуры (Сортамент арматуры):

Принимаем 10 стержней  $\cdot \varnothing 16$ ; А-III;  $A_s = 20,11 \text{ см}^2$ ; с шагом 100 мм



# Расчет балки. Шаг 6

## СОРТАМЕНТ АРМАТУРЫ

Номинальный диаметр стержней, мм	Расчетная площадь поперечного сечения, см <sup>2</sup> . при числе стержней									Теоретический вес 1 м, кг
	1	2	3	4	5	6	7	8	9	
1	2	3	4	5	6	7	8	9	10	11
3	0,071	0,141	0,212	0,283	0,353	0,424	0,495	0,565	0,636	0,055
4	0,126	0,251	0,377	0,502	0,628	0,754	0,879	1,005	1,130	0,099
5	0,196	0,393	0,589	0,785	0,982	1,178	1,375	1,571	1,767	0,154
6	0,283	0,57	0,85	1,13	1,41	1,70	1,98	2,26	2,54	0,222
7	0,385	0,77	1,15	1,54	1,92	2,31	2,69	3,08	3,46	0,302
8	0,503	1,01	1,51	2,01	2,51	3,02	3,52	4,02	4,53	0,395
9	0,636	1,27	1,91	2,54	3,18	3,82	4,45	5,09	5,72	0,499
10	0,785	1,57	2,36	3,14	3,93	4,71	5,50	6,28	7,07	0,617
12	1,131	2,26	3,39	4,52	5,65	6,79	7,92	9,05	10,18	0,888
14	1,539	3,08	4,62	6,16	7,69	9,23	10,77	12,31	13,85	1,208
16	2,011	4,02	6,03	8,04	10,05	12,06	14,07	16,08	18,10	1,578
18	2,545	5,09	7,63	10,18	12,72	15,27	17,81	20,36	22,90	1,998
20	3,142	6,28	9,42	12,56	15,71	18,85	21,99	25,13	28,27	2,466
22	3,801	7,60	11,40	15,20	19,00	22,81	26,61	30,41	34,21	2,984
25	4,909	9,82	14,73	19,63	25,54	29,45	34,36	39,27	44,18	3,84
28	6,158	12,32	18,47	24,63	30,79	36,95	43,10	49,26	55,42	4,83
32	8,043	16,09	24,13	32,17	40,21	48,26	56,30	64,34	72,38	6,31
36	10,179	20,36	30,54	40,72	50,89	61,07	71,25	81,43	91,61	7,99
40	12,566	25,13	37,70	50,27	62,83	75,40	87,96	100,53	113,10	9,865
45	15,904	31,81	47,71	63,62	79,52	95,42	111,33	127,23	143,13	12,49
50	19,635	39,27	58,91	78,54	98,18	117,81	137,45	157,08	176,72	15,41
55	23,76	47,52	71,28	95,04	118,80	142,56	166,32	190,08	213,84	18,65
60	28,27	56,54	84,81	113,08	141,35	169,62	197,89	226,16	254,43	22,19
70	38,48	76,96	115,44	153,92	192,40	230,88	269,36	307,84	346,32	30,21
80	50,27	100,55	150,81	201,08	251,35	301,62	351,90	402,16	452,43	39,46
90	63,62	127,24	190,86	254,48	318,10	381,72	445,34	508,96	572,58	49,94

# Расчет балки. Шаг 7

- Определяем процент армирования сечения

$$\mu = \frac{A_s}{bh_0} \cdot 100\% \geq \mu_{min} = 0,05\%.$$

# Расчет балки. Шаг 8

- Определяем диаметр поперечных стержней:

$$d_{sw} \geq 0,25d_s,$$

где  $d_{sw}$  — диаметр поперечных стержней;  
 $d_s$  — диаметр продольной арматуры.

# Расчет балки. Шаг 9

- Определяем диаметр поперечных стержней:

$$d_{sw} \geq 0,25d_s,$$

где  $d_{sw}$  — диаметр поперечных стержней;  
 $d_s$  — диаметр продольной арматуры.

# Расчет балки. Шаг 10

- Назначаем защитный слой бетона:

$$a_b \geq d_s$$

$a_b \geq 20$  мм при высоте элементов  $> 250$  мм

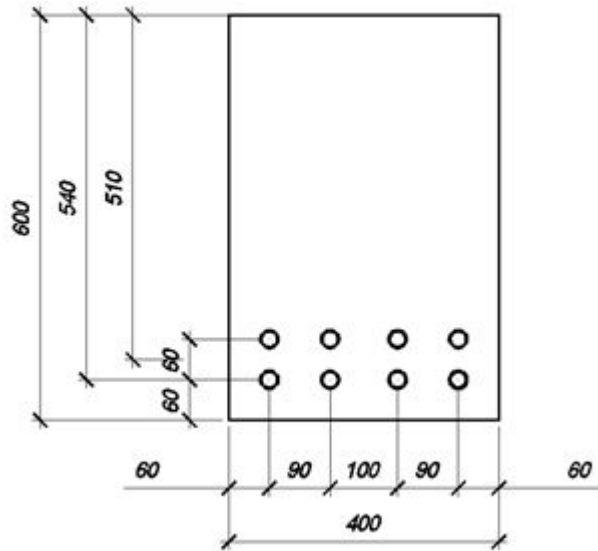
# Расчет балки. Шаг 10

- Минимальные значения защитного слоя (СП 63.13330.2012):

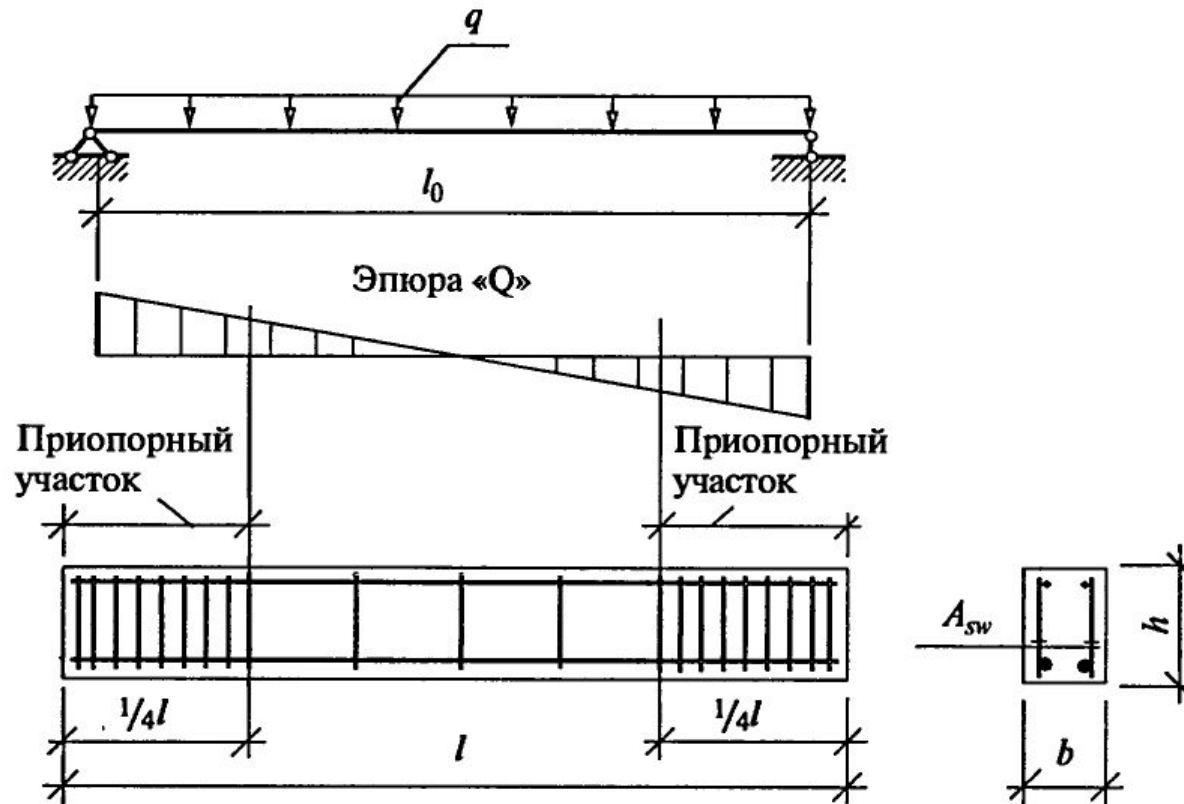
Таблица 10.1

N п.п.	Условия эксплуатации конструкций зданий	Толщина защитного слоя бетона, мм, не менее
1	В закрытых помещениях при нормальной и пониженной влажности	20
2	В закрытых помещениях при повышенной влажности (при отсутствии дополнительных защитных мероприятий)	25
3	На открытом воздухе (при отсутствии дополнительных защитных мероприятий)	30
4	В грунте (при отсутствии дополнительных защитных мероприятий), в фундаментах при наличии бетонной подготовки	40

# Расчет балки. Конструирование



# Расчет балки. Наклонные сечения



*Расстановка поперечных стержней в каркасе балки  
(балка несколько длиннее расчетной схемы); площадь сечения поперечных  
стержней в сечении балки —  $A_{sw}$*



# Наклонные сечения. Шаг 1

Принимаем шаг поперечного армирования:

- на приопорных участках  $h \leq 450$  мм

$S$  не более  $h/2$  и не более 150 мм  $h > 450$  мм

$S$  не более  $h/3$  и не более 500 мм

- на остальных участках  $h > 300$  мм

$S$  не более  $3/4h$  и не более 500 мм  $h \leq 300$  мм

Поперечные стержни не требуются

# Наклонные сечения. Шаг 2

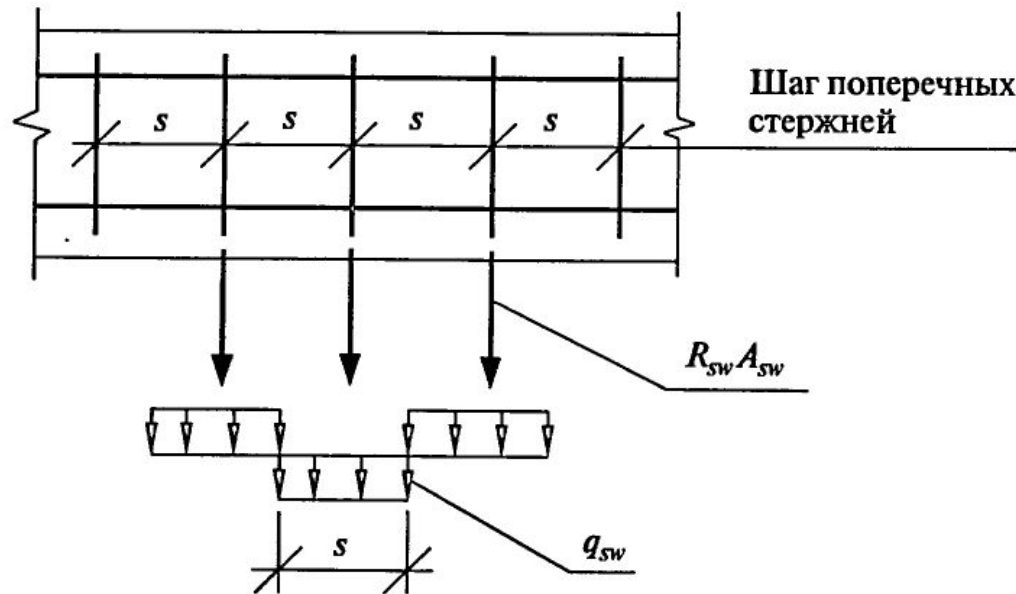
Проверка выполнения условия:

$$Q \leq Q_{b,min} = \varphi_{b3}(1 + \varphi_f + \varphi_n)R_{bt}bh_0,$$

Если условие выполняется, то дальнейшего расчета не требуется – бетон выдерживает поперечную силу

# Наклонные сечения. Шаг 3

Усилие в поперечных стержнях:



$$q_{sw} = \frac{R_{sw} A_{sw}}{s}$$

Усилие в поперечных стержнях, приходящееся на единицу длины элемента, —  $q_{sw}$

# Наклонные сечения. Шаг 4

Находят значение  $C_0$ :

$$C_0 = \sqrt{\frac{\varphi_{b2} (1 + \varphi_n + \varphi_f) R_{bt} b h_0^2}{q_{sw}}}$$

Его принимают не более  $C = 2h_0$

# Наклонные сечения. Шаг 5

Уточняют поперечную силу, которую воспринимает бетон:

$$Q_b = \frac{\varphi_{b2} (1 + \varphi_f + \varphi_n) R_{bt} b h_0^2}{c}$$

Если  $Q_b < Q_1$ , то продолжают расчет

# Наклонные сечения. Шаг 6

Определяем поперечную силу, воспринимаемую поперечными стержнями:

$$Q_{sw} = q_{sw}c_0$$

# Наклонные сечения. Шаг 7

Проверяем условие:

$$Q \leq Q_b + Q_{sw}$$

Если выполняется – прочность обеспечена.

Если не выполняется – меняем бетон, шаг поперечных стержней, диаметр поперечных стержней или сечение элемента => производим расчет заново

# Наклонные сечения. Шаг 7

Проверяем условие:

$$Q \leq 0,3\varphi_{wl}\varphi_{bl}R_bbh_0,$$

Если выполняется – прочность обеспечена.

Если не выполняется – меняем бетон или сечение элемента => производим расчет заново



# Наклонные сечения. Шаг 7

$$\varphi_{wl} = 1 + 5\alpha\mu_w, \text{ но не более } 1,3.$$

$$\mu_w = \frac{A_{sw}}{bs}; \quad \alpha = \frac{E_s}{E_b},$$

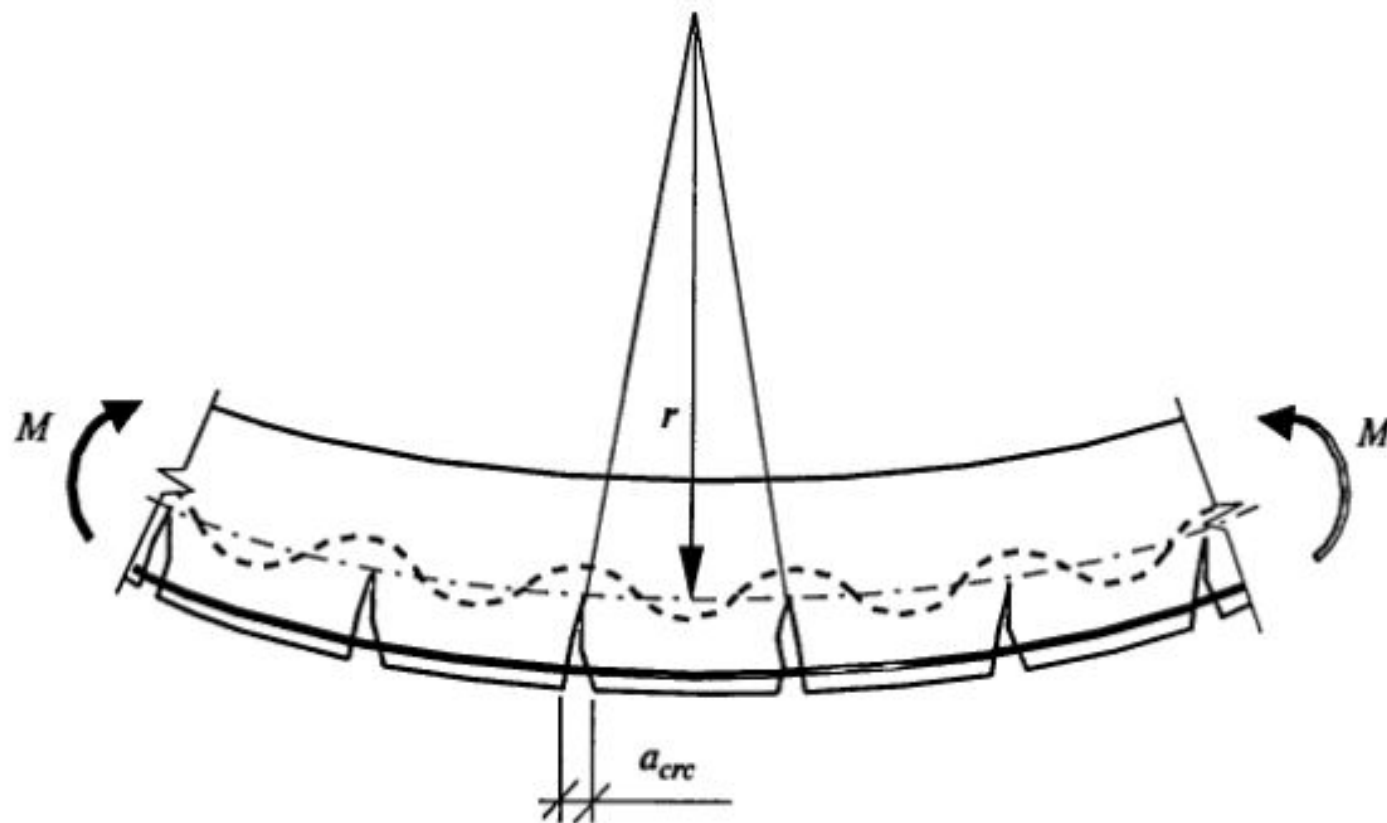
$$\varphi_{bl} = 1 - \beta R_b, \quad \beta = 0,01$$

# Ширина раскрытия трещин. Шаг 1

$$a_{\text{кр}} = \delta \varphi_l \eta \frac{\sigma_s}{E_s} 20(3,5 - 100\mu) \sqrt[3]{d},$$

$$\delta = 1,0$$

# Ширина раскрытия трещин. Шаг 1



*Деформация железобетонного элемента при изгибе*

# Ширина раскрытия трещин. Шаг 1

Таблица 1 (1, 2)

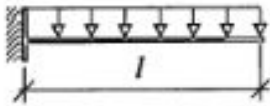
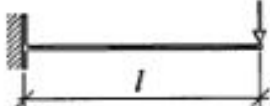
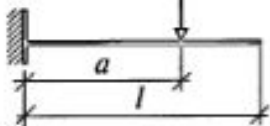
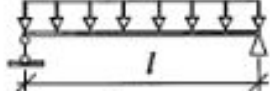
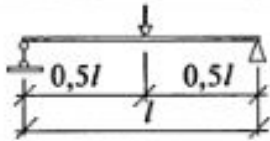
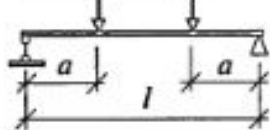
Условия работы конструкций	Предельно допустимая ширина, мм, раскрытия трещин	
	непродолжительного $a_{crc1}$	продолжительного $a_{crc2}$
1. Элементы, воспринимающие давление жидкостей или газов при сечении: а) полностью растянутом	0,2	0,1
б) частично сжатом	0,3	0,2
2. Элементы, воспринимающие давление сыпучих тел	0,3	0,2
3. Элементы, эксплуатируемые в грунте при переменном уровне грунтовых вод	0,3	0,2
4. Прочие элементы	0,4	0,3

# Прогиб элемента. Шаг 1

$$f = (1/r)_m \rho_m l^2,$$

где  $(1/r)_m$  — кривизна в сечении с наибольшим изгибающим моментом от нагрузки, при действии которой определяется прогиб;  
 $\rho_m$  — коэффициент, принимаемый в зависимости от схемы загрузки по табл.

Коэффициенты для определения прогибов

№ п/п	Схема загрузки консольной балки	Коэффициент $\rho_m$
1		$\frac{1}{4}$
2		$\frac{1}{3}$
3		$\frac{a(3-a/l)}{6l}$
4		$\frac{5}{48}$
5		$\frac{1}{12}$
6		$\frac{1}{8} - \frac{a^2}{6l^2}$