

Кран автомобильный КС-65740-4



КОММЕРЧЕСКОЕ ПРЕДЛОЖЕНИЕ

от ООО «К2 МАШИНЕРИ» на поставку автокрана
40 тонн на шасси КамАЗ-63501

КС-65740-4 2018 гв.



ООО «К2 МАШИНЕРИ»
Дистрибьютор ООО «Камышинский Крановый Завод»

+ 7 /915/ 826-22-31

Кран автомобильный КС-65740-4

От лица нашей компании, являющейся единственным **ОФИЦИАЛЬНЫМ ДИСТРИБЬЮТОРОМ** ООО «Камышинский крановый завод», выражаем Вам свое почтение и предлагаем Вам рассмотреть сотрудничество в области поставки **автомобильных кранов**.
В настоящее время **ООО «К2 МАШИНЕРИ»** готово предложить поставку следующего автокрана:

Кран автомобильный КС-65740-4

(полные характеристики крана указаны в разделе «Технические характеристики»)

- на шасси **КАМАЗ-63501 (ЕВРО-5)**, колесная формула - **8x8**, КПП - **ZF**
- цена за 1 ед. – **12 500 000,00** (двенадцать миллионов пятьсот тысяч) рублей вкл. НДС 20%,
- зона работы: **360°**,
- грузоподъемность, т. – **40**,
- грузовой момент, т.м. – **120**,
- стрела – **телескопическая, 4-х секционная, ОВОИДНОГО ТИПА**, длина – **30,34 м.** (без гуська)
- управление крановыми операциями с помощью **джойстиков с электро-пропорциональным управлением**
- тип управления выносными опорами - **дистанционный**
- **механизм поворота планетарного типа со встроенным дисковым тормозом**
- **грузовая лебедка планетарного типа**
- форма оплаты: **Оплата 100% до 31 июля 2019 г.**,
- срок поставки: **В НАЛИЧИИ.**
- базис поставки: **самовывоз, г. Москва, ул. Красная Сосна, д. 18, стр. 1.**

Поставляемая техника укомплектована:

- предпусковым подогревателем, отопителем кабины крановщика
- микропроцессорным ограничителем грузоподъемности с цифровой индикацией информации,
- запасным инструментом и принадлежностями (ЗиП) на крановую установку и шасси,
- нормативно-технической документацией завода-изготовителя.
- **условия гарантии указаны в разделе «Гарантия на шасси» и «Гарантия на крановую установку»**
- **перечень дополнительных опций указан в соответствующем разделе коммерческого предложения**

С уважением,
Руководитель тендерного отдела
Алехин Сергей Владимирович
Tel.: +7 915 201 21 63
E-mail: asv@k2com.ru



Кран автомобильный КС-65740-4

Дополнительное оборудование:

- ◆ удлинитель стрелы (гусек) 9 м.+ обойма крюковая – 270 000,00 руб. с НДС-20%

Срок поставки крана с дополнительным оборудованием 12 (двенадцать) рабочих дней.

Срок поставки крана с дополнительным оборудованием 45 (сорок пять) рабочих дней.



ООО «К2 МАШИНЕРИ»

Дистрибьютор ООО «Камышинский Крановый Завод»

+ 7 /915/ 201-21-63

Кран автомобильный КС-65740-4

Стрела оvoidного профиля

- Оvoidный профиль обеспечивает высочайшую прочность при малом весе
- Длина стрелы 30,34 м
- Удлинитель стрелы 9,0 м (опция)
- Зона работы 360 градусов

Высокие грузовые характеристики:

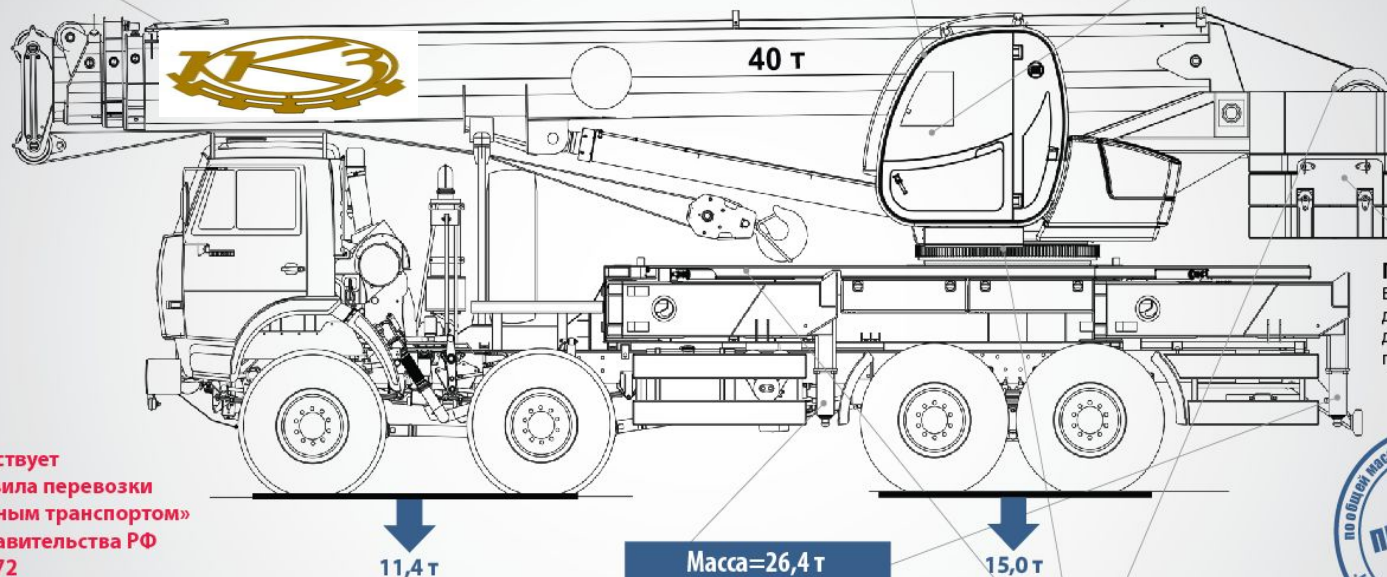
- Грузовой момент 120 тм
- Стрела 10,16 м на вылете 3 м – 40,0 т
- Стрела 16,72 м на вылете 4 м – 22,2 т
- Стрела 24,0 м на вылете 6 м – 12,3 т
- Стрела 30,34 м на вылете 8 м – 7,3 т
- Стрела 30,34 м с гуськом 9,0 м на вылете 10 м – 2,48 т

Современная кабина крановщика

- Повышенная обзорность
- Защита от механических повреждений
- Комфортное регулируемое кресло крановщика
- Эргономичное расположение приборов и элементов управления
- Управление с помощью электрических джойстиков

Современная система управления

- На кране применена электрогидравлическая пропорциональная система управления крановыми операциями
- Существенно улучшены плавность управления краном и точность выполнения крановых операций
- Высокие рабочие скорости с широким диапазоном их регулирования
- Совмещение одновременного выполнения крановых операций



Полностью соответствует требованиям «Правила перевозки грузов автомобильным транспортом» (Постановление Правительства РФ от 15.04.2011 г. №272 в редакции от 09.01.2014 г.)

Противовес

Возможно использовать дополнительный противовес для еще большего увеличения грузовых характеристик

КС-65740-7

- Тип шасси – внедорожное
- КАМАЗ-63501 (8x8)
- Двигатель КАМАЗ-740.612-320
- Мощность двигателя 320 л.с.
- Шины 425/85R21

Опорный контур

- Увеличенный опорный контур обеспечивает высокую устойчивость крана
- Поворот и выдвижение выносных опор при помощи пульта дистанционного управления
- Электронный креномер позволяет более точно позиционировать кран на рабочей площадке
- Фиксация откидных опор в рабочем положении дополнительно улучшает устойчивость при вращении поворотной части крана с грузом

Высокая надежность

- Грузовая лебедка фирмы ZOLLERN и механизм поворота фирмы ФУСЕН с встроенными планетарным редуктором и дисковыми тормозами. Дисковые тормоза не требуют регулировок и обслуживания
- Используются качественные гидравлические и электрические компоненты импортного производства
- Применение алюминия в конструкции настилов опорной рамы повышает их коррозионную стойкость



ООО «К2 МАШИНЕРИ»
Дистрибьютор ООО «Камышинский Крановый Завод»

+ 7 /915/ 201-21-63

Кран автомобильный КС-65740-4

ТЕХНИЧЕСКИЕ ХАРАКТЕРИСТИКИ



Крановая установка		Шасси	
Грузоподъемность, т	40	Базовое шасси	КАМАЗ-63501
Грузовой момент, тм	120,0	Колесная формула	8X8
Длина стрелы, м	10,16 -30,34	Двигатель	КАМАЗ-740.715-320
Длина гуська (ОПЦИЯ), м	9,0	Мощность двигателя, кВт (л.с.)	235 (320)
Максимальная высота подъема (с гуськом), м	30,3 (39,0)	Скорость передвижения транспортная, км/ч	60
Максимальный вылет (с гуськом), м	28,0 (37,0)	Габаритные и весовые характеристики	
Зона работы	360°	Длина, мм	11,9
Опорный контур, м:	6,5 x 7,424 (4,427-4,892)x6,177	Ширина, мм	2,5
Скорость подъема (опускания) груза, при десятикратной запасовке каната, м/мин:		Высота, мм	4,0
- номинальная	5,1	Полная масса с телескопической стрелой, т	25,86 (26,4*)
- увеличенная	10,2 (с грузом не более 5 т)	Нагрузка осей шасси в транспортном положении, тс	
Скорость посадки, м/мин	0,2	- передняя ось	10,91 (11,4*)
Максимальная частота вращения, мин-1	1,0	- задняя тележка	14,95 (15,0*)

* - с гуськом

Представленные данные носят справочный характер. Возможны изменения без предварительного уведомления.



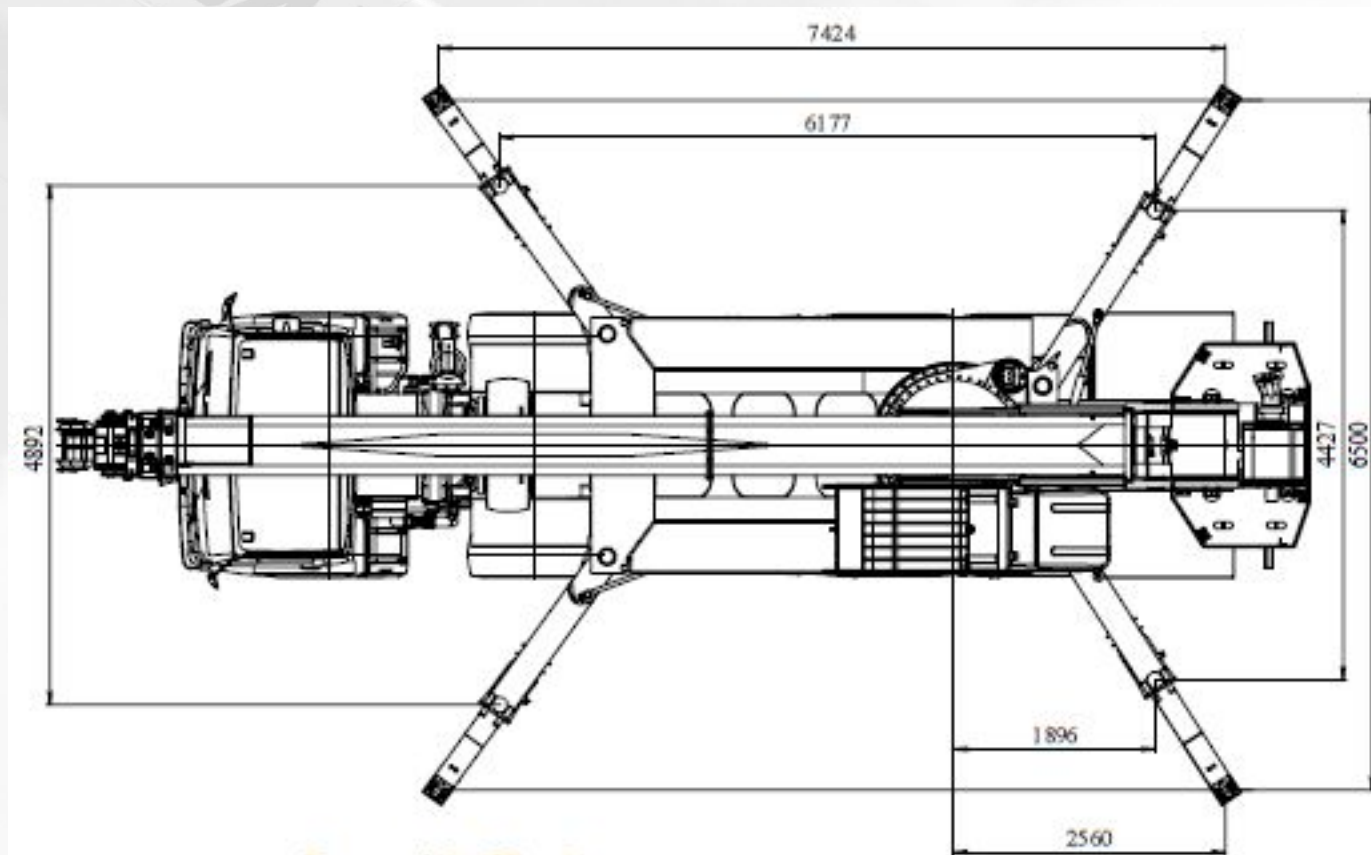
ООО «К2 МАШИНЕРИ»
Дистрибьютор ООО «Камышинский Крановый Завод»

+ 7 /915/ 201-21-63

Кран автомобильный КС-65740-4

ОБЩИЙ ВИД КРАНА НА ВЫНОСНЫХ ОПОРАХ

полный и сокращенный контуры



Представленные данные носят справочный характер. Возможны изменения без предварительного уведомления.



ООО «К2 МАШИНЕРИ»
Дистрибьютор ООО «Камышинский Крановый Завод»

+ 7 /915/ 201-21-63

ГАРАНТИЯ НА КРАНОВУЮ УСТАНОВКУ:

- ❖ Качество и комплектность должны полностью соответствовать требованиям, указанным в нормативно-технической документации к Товару, а так же требованиям ГОСТ 22827-85.
- ❖ Гарантия качества на крановую установку предоставлена заводом-изготовителем – ООО «Камышинский крановый завод». Гарантийный срок эксплуатации крановой установки установлен заводом-изготовителем и составляет 18 (восемнадцать) месяцев со дня продажи Покупателю, но не более 1000 (одной тысячи) часов наработки, и действует только на территории Российской Федерации
- ❖ Покупатель теряет право на гарантийный ремонт крановой установки в случае:
 - 1) Отказа от постановки на гарантийный учет и сервисное обслуживание в аттестованном региональном Сервисном центре.
 - 2) Нарушения требований промышленной безопасности подъемных сооружений.
 - 3) Нарушения условий и правил эксплуатации, технического обслуживания определенных в «Руководстве по эксплуатации» и «Сервисной книжке».
 - 4) Эксплуатации крановой установки машинистом, не прошедшим обучение на данном типе крана.
 - 5) Самостоятельного внесения изменений в конструкцию крановой установки.
 - 6) Несанкционированной производителем самостоятельной разборки или ремонта крановой установки.
 - 7) Установления вины Покупателя (эксплуатирующей организации) в возникновении неисправности.
 - 8) Доказанного, по данным телеметрической памяти, превышения значений грузовых характеристик на 10 % (Десять процентов) и более.
 - 9) Отключения датчиков или блокирование приборов безопасности, зафиксированные в телеметрической памяти.
 - 10) Крановая установка эксплуатировалась при выявленных неисправностях.

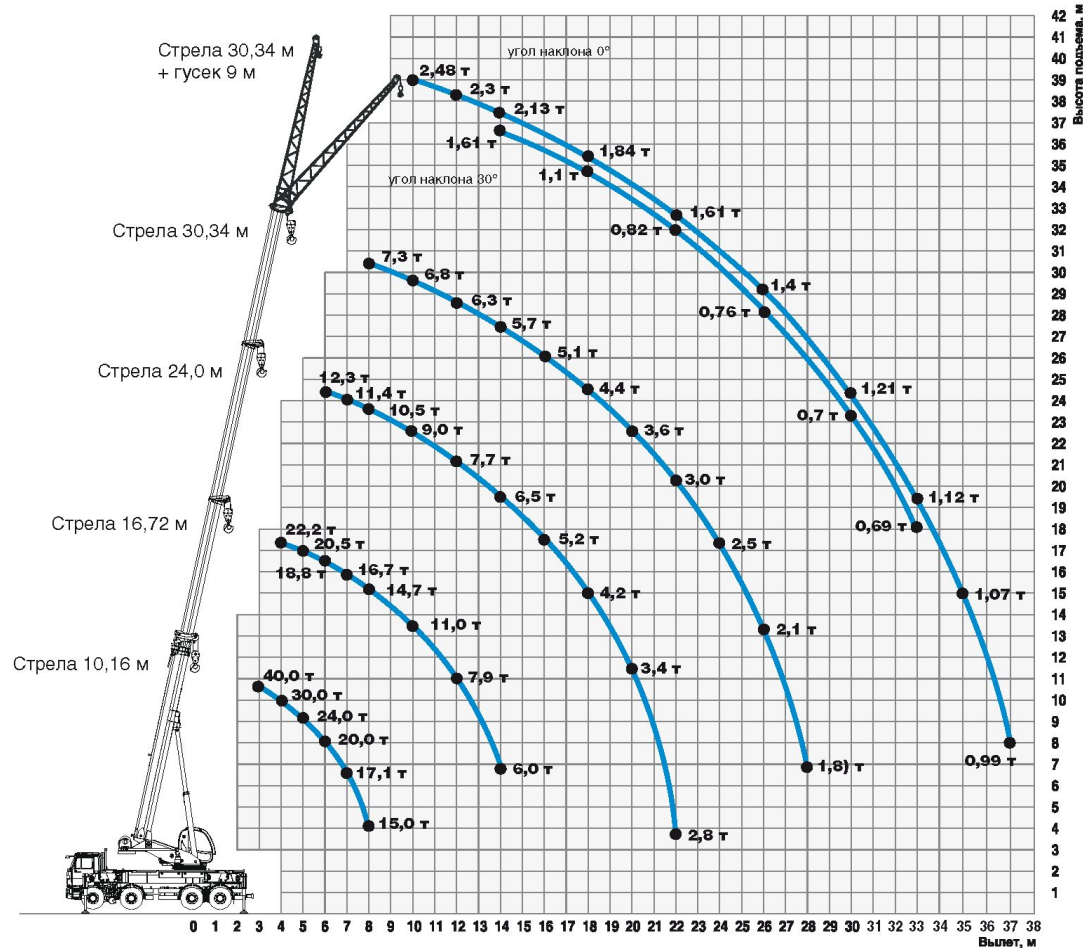
ГАРАНТИЯ НА ШАССИ:

- ❖ Гарантийные обязательства на шасси несет завод-изготовитель, при условии заключения Договора на гарантийное обслуживание, в течение **7 (семи)** дней после передачи Товара, с Сертифицированным сервисным центром. Гарантийные обязательства выполняются предприятиями, с которыми завод-изготовитель имеет соответствующее соглашение, договора.
- ❖ Гарантия на шасси составляет **24 месяца или 100 000 км**, в зависимости от того, какое событие наступит раньше, при условии своевременного прохождения ТО и выполнения требований указанных в «Сервисной книжке»
- ❖ Качество соответствует ТУ завода-изготовителя



Кран автомобильный КС-65740-4

ГРУЗОВЫСОТНЫЕ



ЗОНА РАБОТЫ 360°

Представленные данные носят справочный характер. Возможны изменения без предварительного уведомления.



ООО «K2 МАШИНЕРИ»
Дистрибьютор ООО «Камышинский Крановый Завод»

+ 7 /915/ 201-21-63