

**Тема: ТЕХНИЧЕСКОЕ ОБСЛУЖИВАНИЕ И РЕМОНТ
КОМПЛЕКСНОЙ СИСТЕМЫ АВТОМАТИЧЕСКОГО УПРАВЛЕНИЯ
ДВИГАТЕЛЕМ АВТОМОБИЛЯ LADA Kalina**

ЦЕЛЬ – подтверждение достигнутого уровня общих и профессиональных компетенций выпускником по специальности 11.02.02 «Техническое обслуживание и ремонт радиоэлектронной техники (по отраслям)» по выбранной теме.

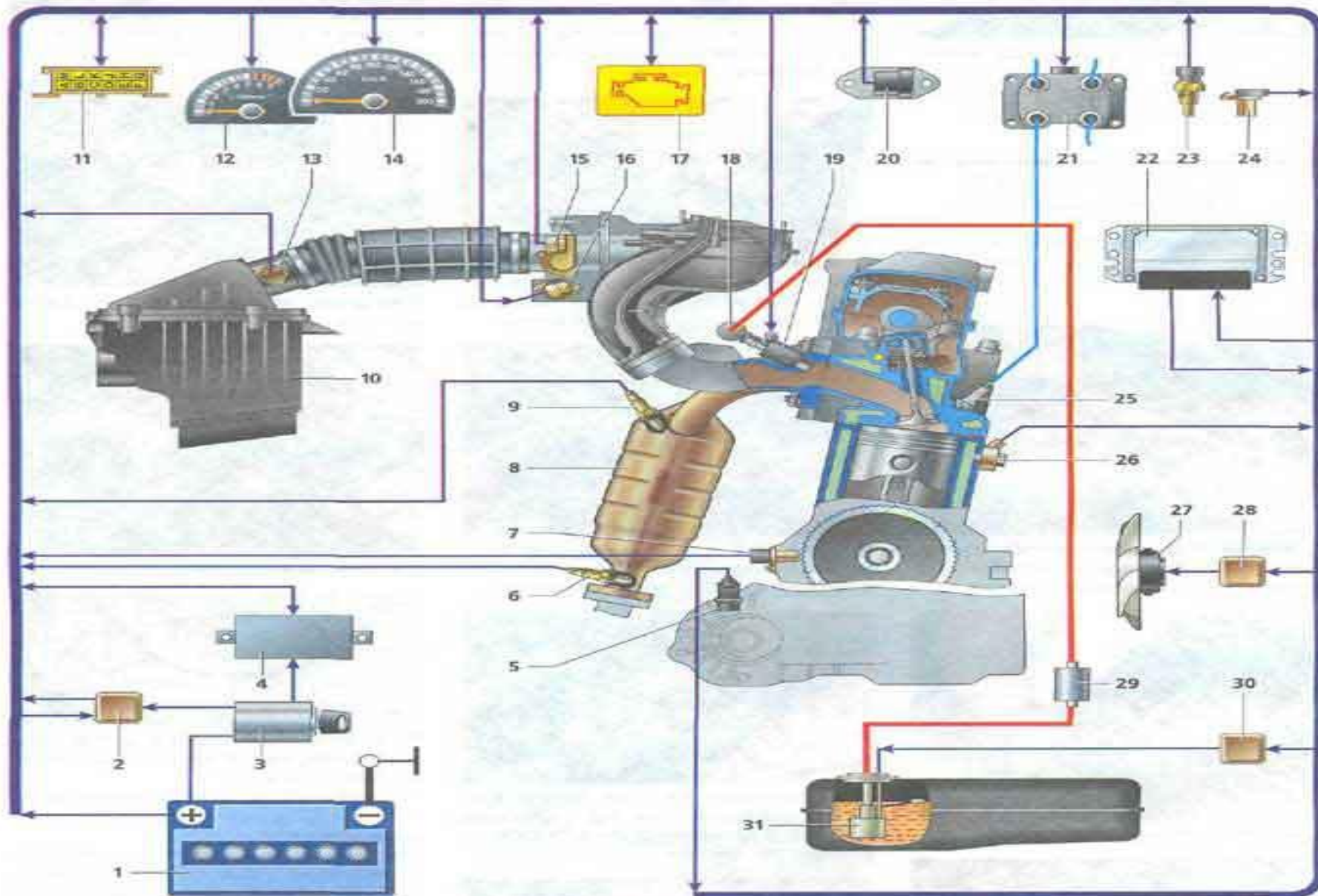
ЗАДАЧИ, решаемые в дипломной работе:

- 1. Проанализировать состав и принцип работы КСАУ-Д.*
- 2. Проанализировать исходные данные и синтезировать алгоритмы поиска причины неисправности автомобиля.*
- 3. Выбрать оборудование и приборы для диагностики КСАУ-Д и материалы для устранения причины неисправности.*
- 4. Раскрыть технологический процесс поиска причины неисправности КСАУ-Д и ее ремонта.*
- 5. Описать методы и средства обеспечения электробезопасности.*
- 6. Провести экономическую оценку себестоимости и рентабельности услуг по ТО и ремонту КСАУ-Д.*

Работу выполнил: студент группы АТ-41 Топалов Дима

Руководитель: преподаватель Чернова О.А.

Структурная схема КСАУ-Д автомобиля LADA Kalina



Состав входной и выходной периферии КСАУ-Д автомобиля



(1)



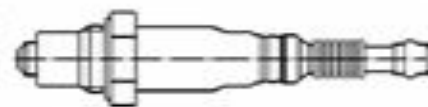
(2)



(3)



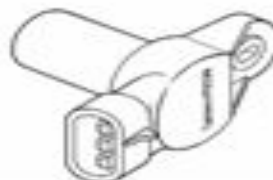
(4)



(5)



(6)



(7)



(8)



(ЭБУ)



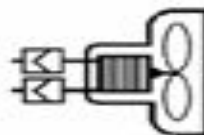
(9)



(10)



(11)



(12)



(13)



(14)

Автомобиль LADA Kalina при эксплуатации проявляет следующие признаки неисправности:

- повышенный расход горючего;
- на панели приборов горит лампа «check engine» - проверь двигатель.

Характеристика состояния оборудования автомобиля и окружающей среды:

- напряжение АКБ, В 13,6;
- температура охлаждающей жидкости, 0С 97;
- угол опережения зажигания, град. по к.в. 11±3;
- частота вращения коленчатого вала, об/мин. 760±40;
- длительность импульса впрыска топлива, ms 3,8-5,7;
- текущее положение регулятора холостого хода, шаг 35;
- массовый расход воздуха (по напряжению), В 1,3;
- сигнал управляющего датчика кислорода, В от 0,2 до 0,8;
- температура окружающего воздуха, 0С плюс 25;
- относительная влажность воздуха, % 65;
- коды ошибок в ОЗУ P1606;P1616;
- показания газоанализа на ХХ, % СН – 35; O₂ – 0,9; CO – 0.6; CO₂ – 13,5;
- показания газоанализа на ср. об., % СН–31; O₂ –0,96; CO – 0.55; CO₂ – 14,1.

Ситуационная схема электрических соединений КСАУ-Д

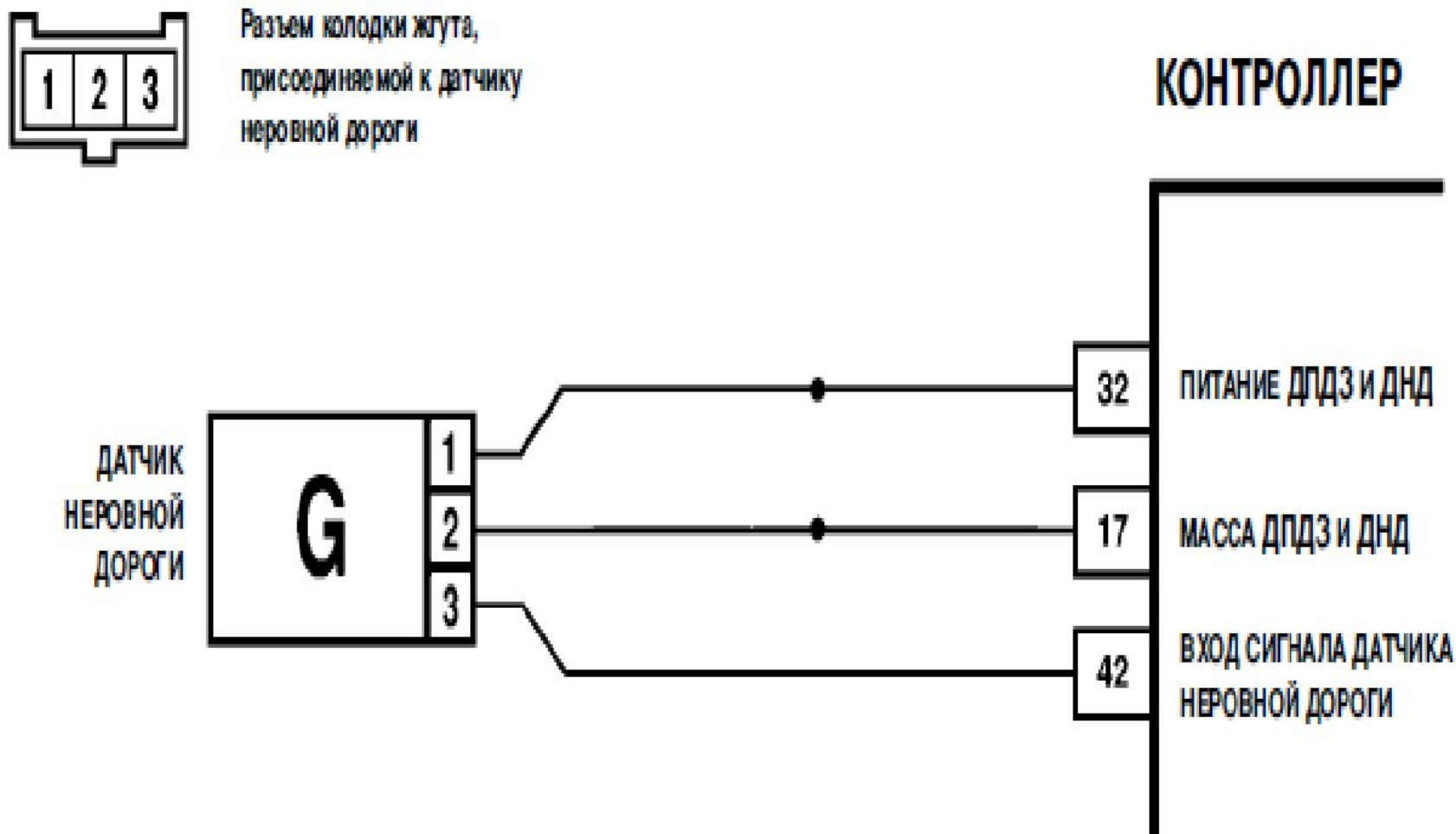
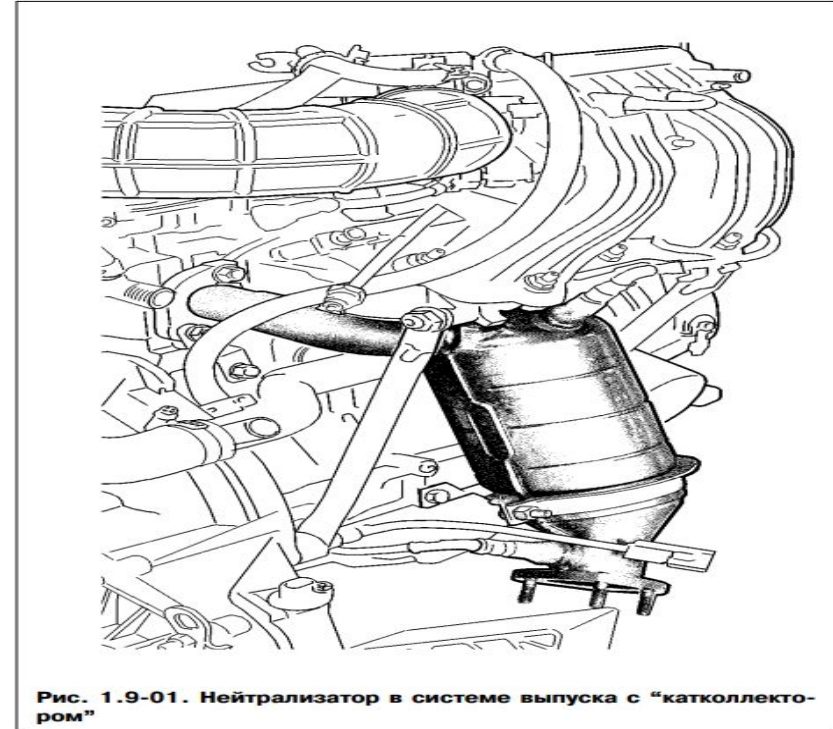


Схема электрических соединений ДНД с ЭБУ.

Назначение, устройство и принцип работы ДНД

ДНД расположен в моторном отсеке на левой передней стойке передней подвески.

Датчик предназначен для измерения амплитуды колебаний кузова автомобиля. Принцип его действия основан на пьезоэффекте.

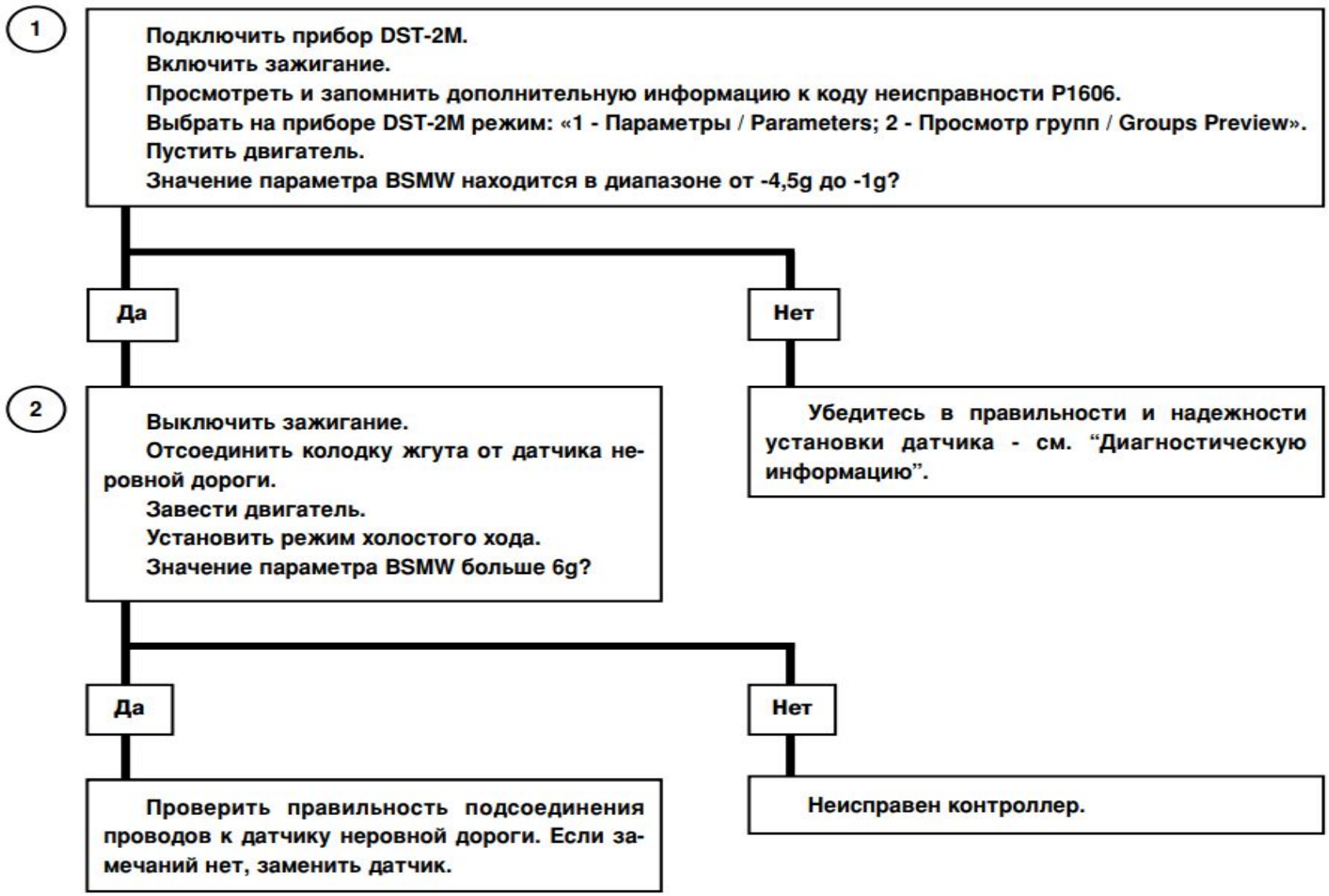


Следует особо отметить важность и значимость правильной работы ДНД для экологии и технического состояния экологических систем автомобиля!!!

При неправильной работе ДНД существует вероятность отключения функции контроля пропусков воспламенения.

Это может повлечь за собой отравление датчиков кислорода, а также выход из строя катколлектора.

Алгоритм поиска причины неисправности КСАУ-Д по коду P1606



Перечень оборудования и приборов, необходимых для диагностики и ремонта КСАУ-Д

1. Газоанализатор (типа АСКОН-2)

2. Мотор-тестер (типа MotoDoc-II).

3. Диагностический сканер типа ДСТ-2 или ДСТ-14.

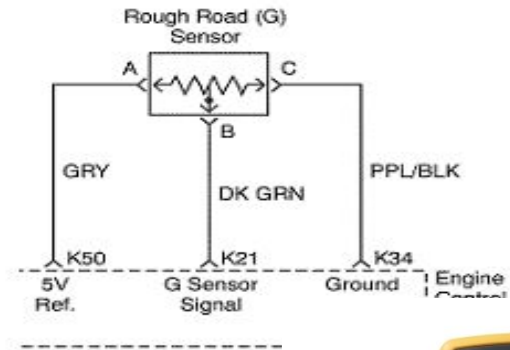
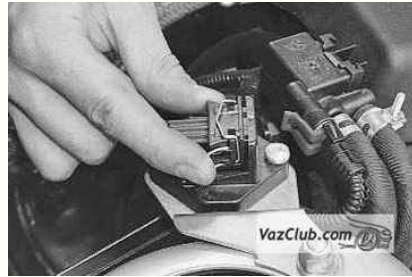
4. Мультиметр типа Fluke-601M.

5. Ключ динамометрический с набором головок.

6. Отвертки плоские и крестообразные.

7. Набор автоэлектрика.

Технология проверки и замены ДНД

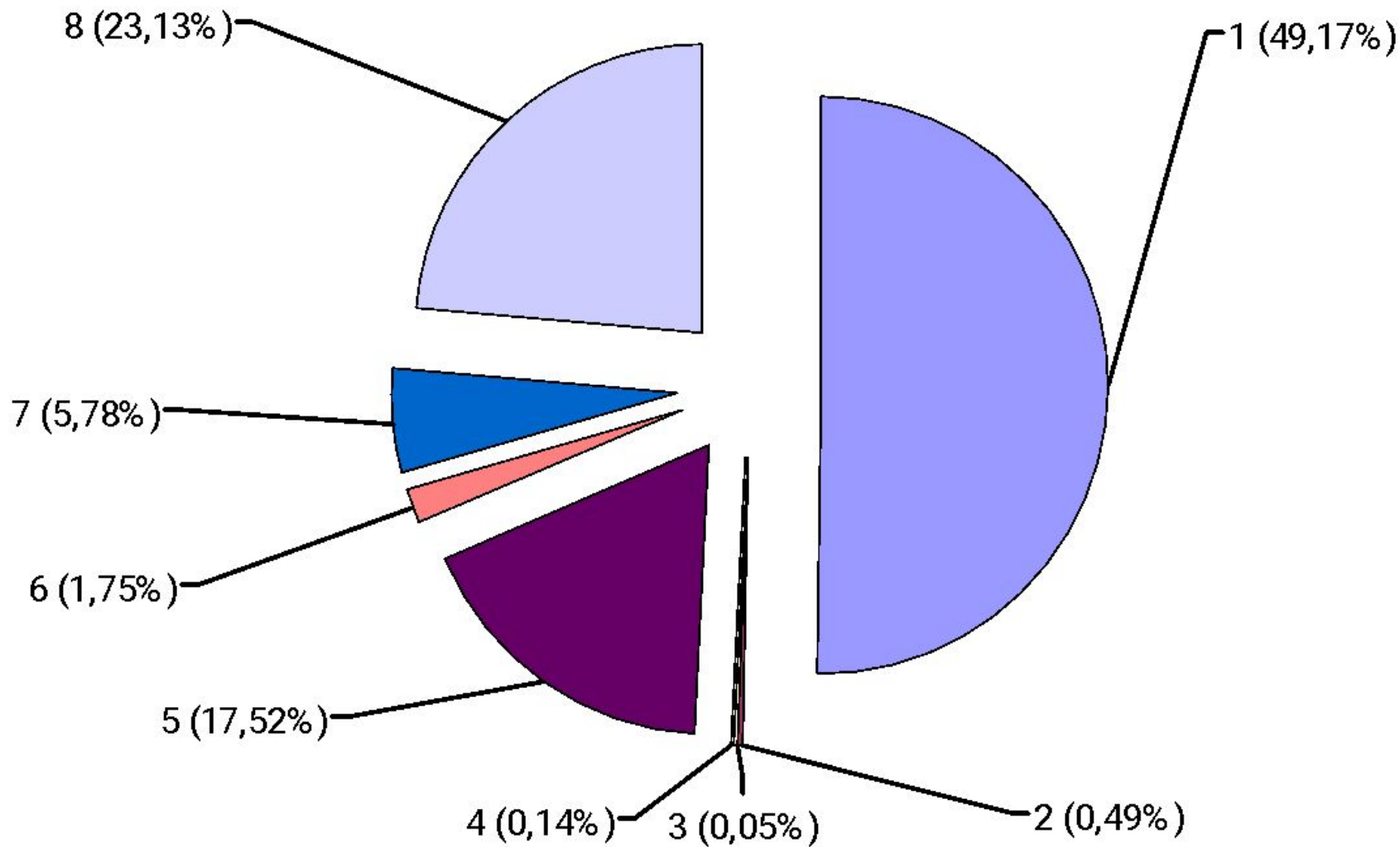


Методы и средства обеспечения электробезопасности при ТО и ремонте КСАУ-Д автомобилей LADA Kalina

7

- 1. При проведении работ с КСАУ-Д обязательно отключать клемму «минус» аккумуляторной батареи автомобиля.**
- 2. Для снятия статического напряжения и предотвращения выхода из строя слаботочных цепей автомобильной электроники пользоваться электростатическим браслетом.**
- 3. Пользоваться только исправным электроинструментом.**
- 4. Использовать инструмент с изолированными рукоятками.**
- 5. Перед подачей напряжения на бортовую сеть автомобиля предупреждать других работников голосом «Внимание! Подключаю АКБ» или «Включаю зажигание».**
- 6. Знать и уметь выполнять приемы первой помощи пострадавшим при электротравмах.**
- 7. Знать правильные приемы тушения пожаров в электроустановках.**

Результаты экономической части работы



Список основных источников, использовавшихся при подготовке текста дипломной работы

1. LADA KALINA 2. Устройство, обслуживание, ремонт. Иллюстрированное руководство. - М.: ООО «Издательство «За рулем», 2014.
2. Электронная система управления двигателем автомобилей семейств LADA SAMARA, LADA KALINA, LADA GRANTA с контроллером M74 Евро-4. Устройство и диагностика. ТИЗ100.25100.12039. - Тольятти, 2012
3. Соснин Д.А. Электрическое, электронное и автотронное оборудование легковых автомобилей. – М.: ИД Солон-Пресс, 2010.
4. Рузавин Г.Е. Электронные системы управления ДВС и методы их диагностики. – М.: «Горячая линия - Телеком», 2007.
5. Интернет ресурсы: www.autoelectric.ru; www.nppnts.ru; www.chiptun-pro.ru; www.quantexlab.ru; www.shtat.ru.

Студент Топалов, доклад закончил.

СПАСИБО ЗА ВНИМАНИЕ !!!