

Классическая система зажигания

Она же «батарейная», она же «Контактная»

На первых автомобилях уже применялась
классическая система зажигания



И широко применялась в мировом
автомобилестроении



Ее основными плюсами стали



Высокая (по тем временам) надежность



Простота в эксплуатации



И ремонтпригодность



Возникшие в ней неисправности можно
устранять «на ходу» - на дороге.



И что в результате?



Стояла на все автомобилях



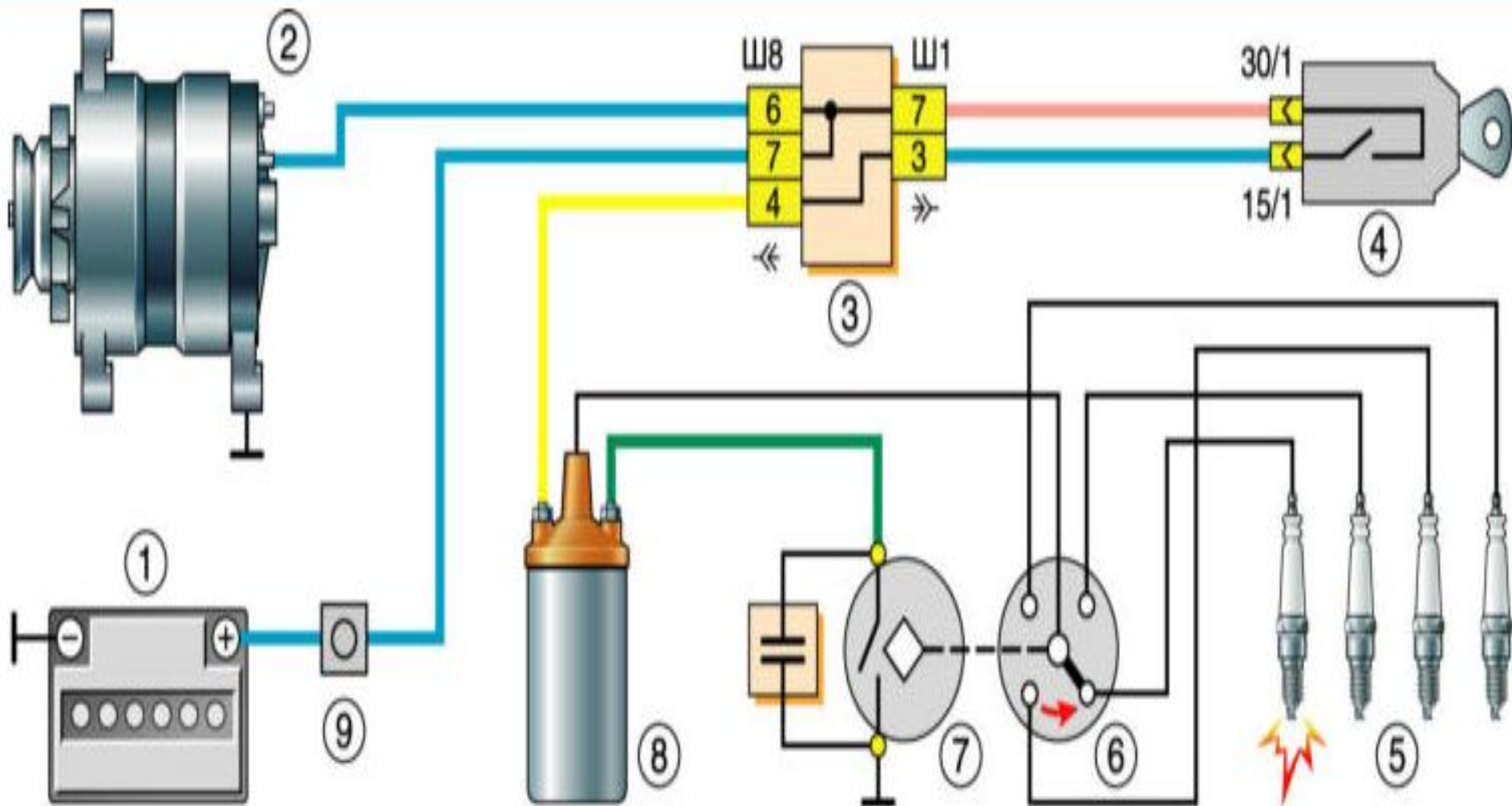
Применялась до.....



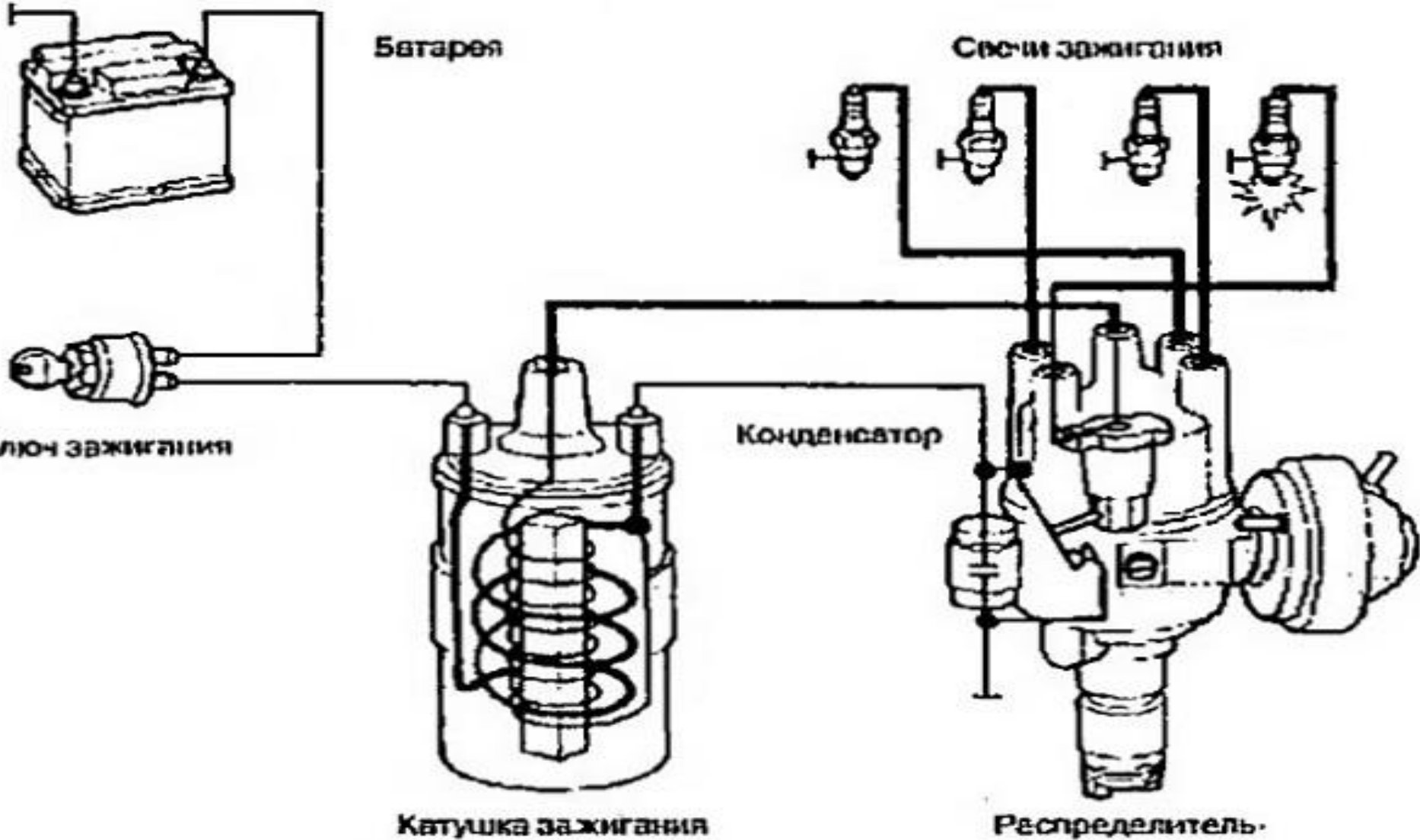
Середины 00 годов, пока не «сняли» ВАЗ 2106



Из чего состоит классическая система зажигания ?



Такой понятней?



Из чего состоит классическая система зажигания ? Где все это?



АКБ для работы системы зажигания нужен? А когда? Куда с него идет напряжение?



Замок зажигания нужен? Куда с него
идет напряжение?

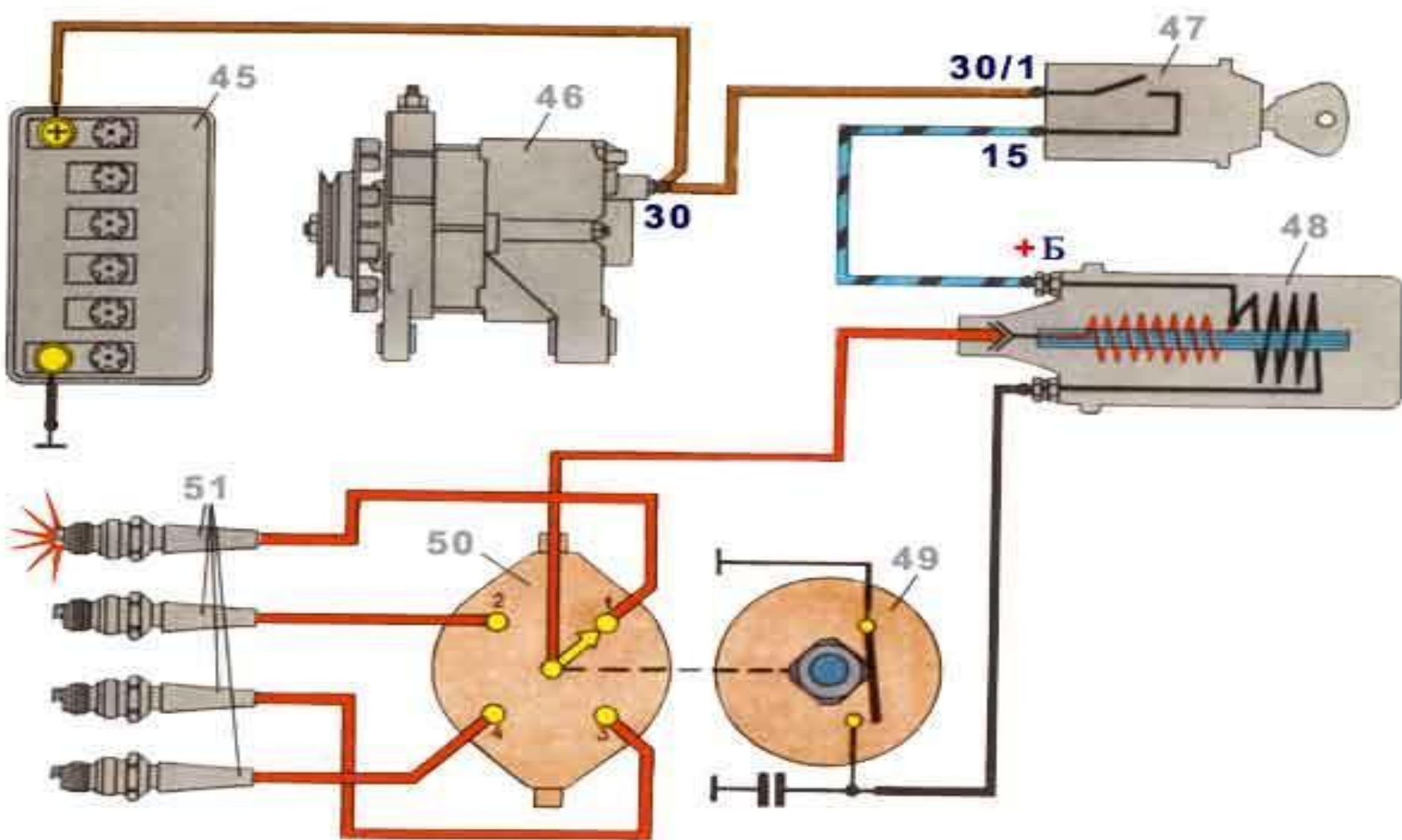


Назначение катушки зажигания.

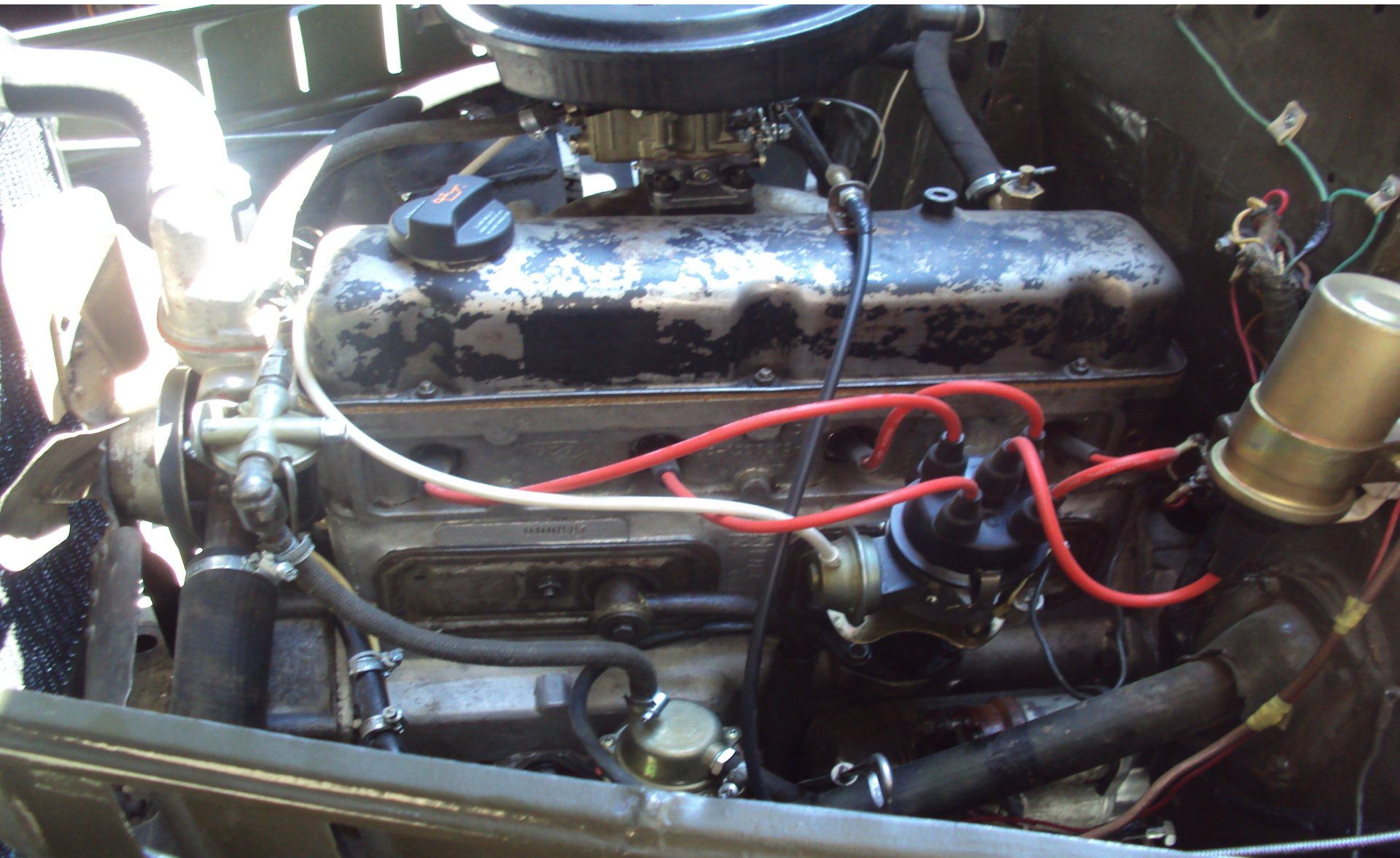


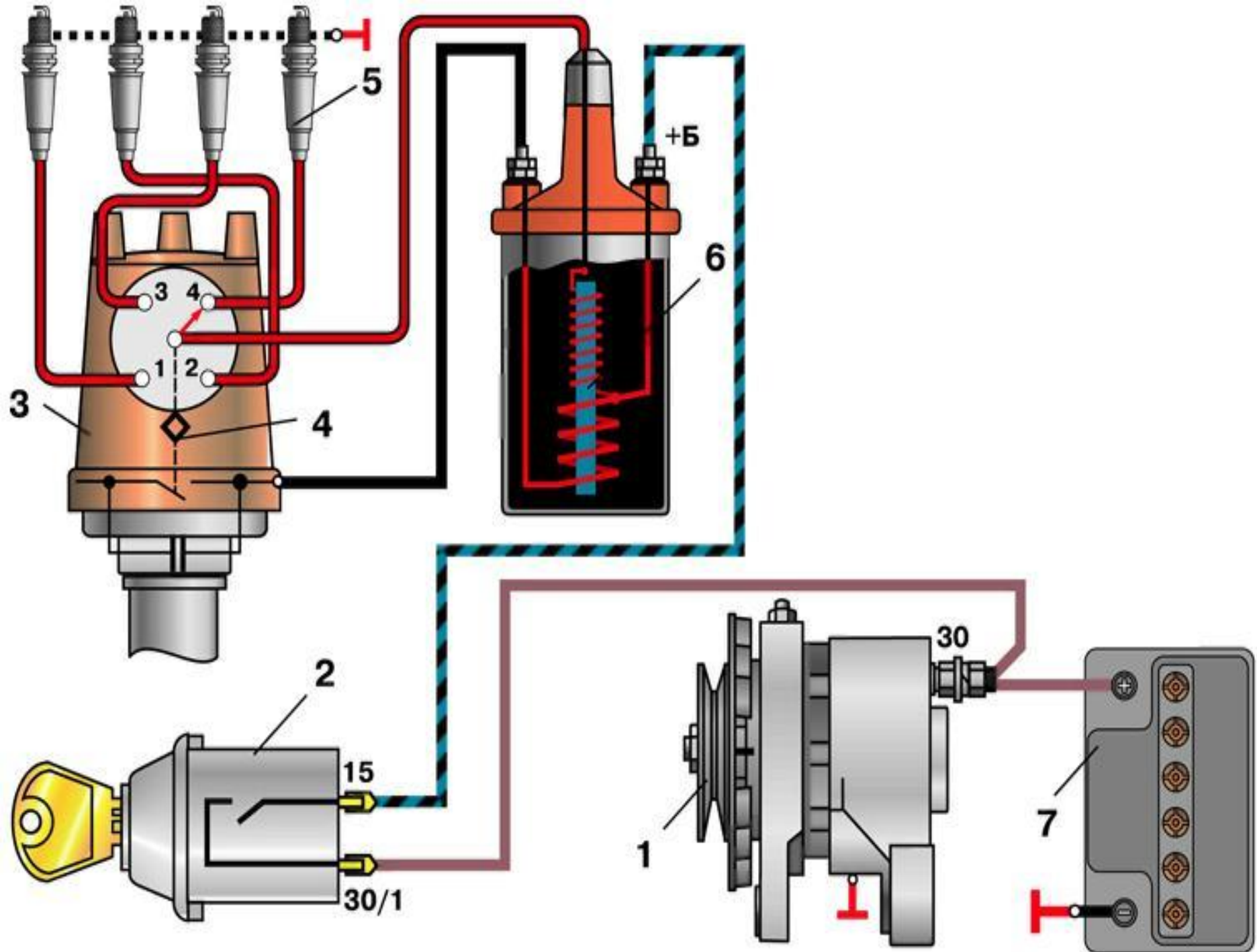
Из чего

Куда с катушки зажигания идет высокое напряжение и искра?

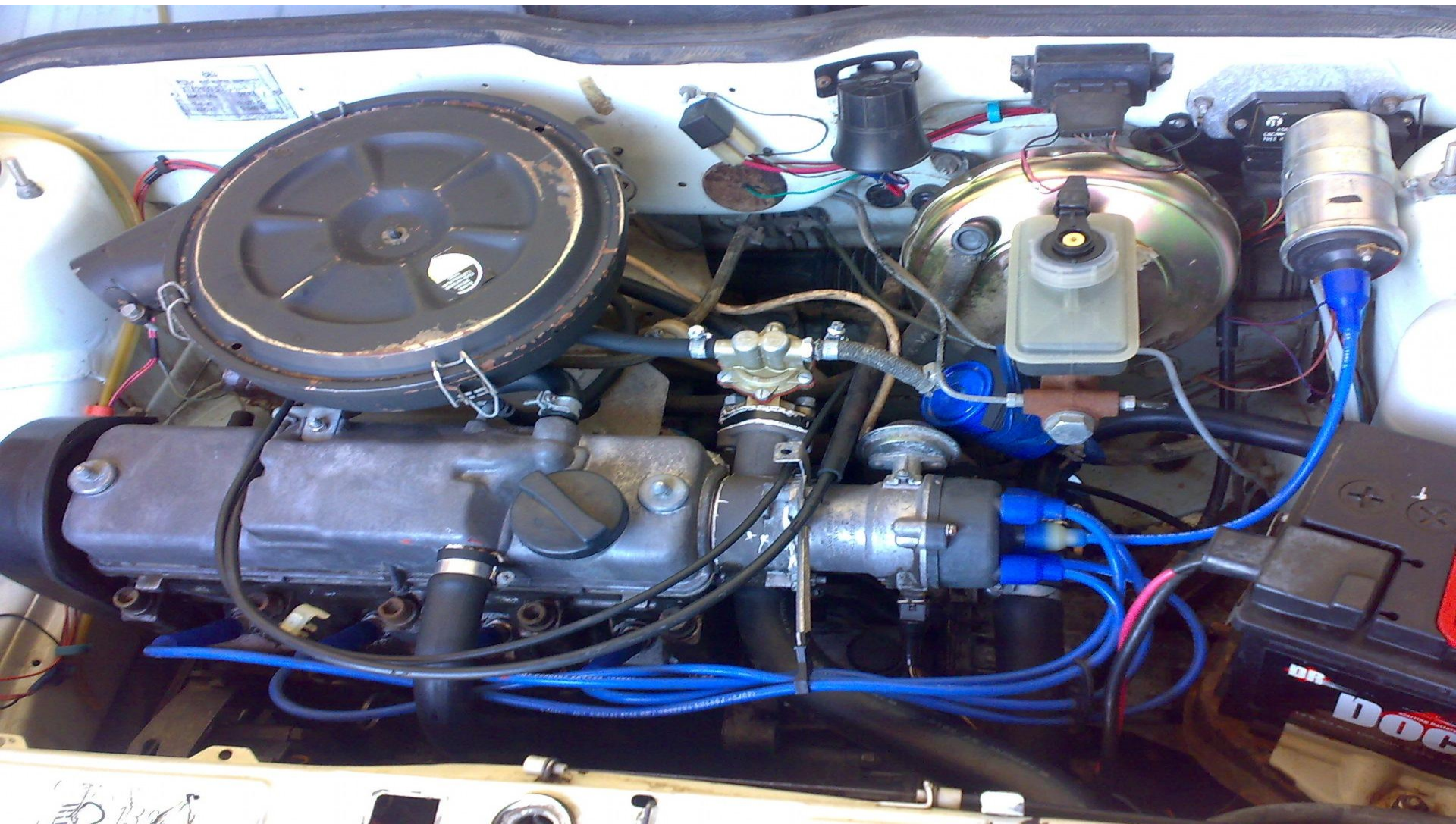


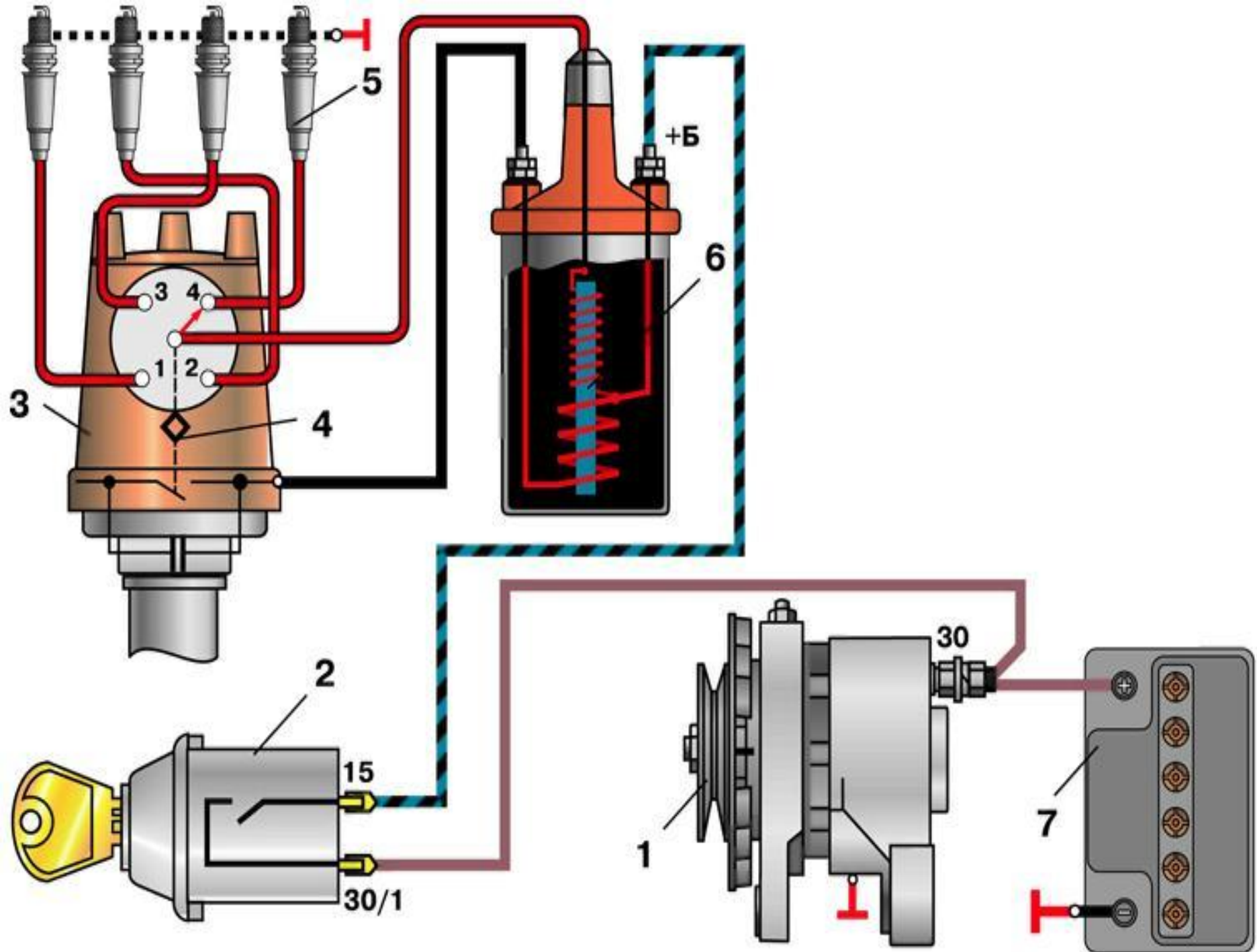
Подача искры на свечи зажигания. Куда с катушки зажигания идет высоковольтный провод?



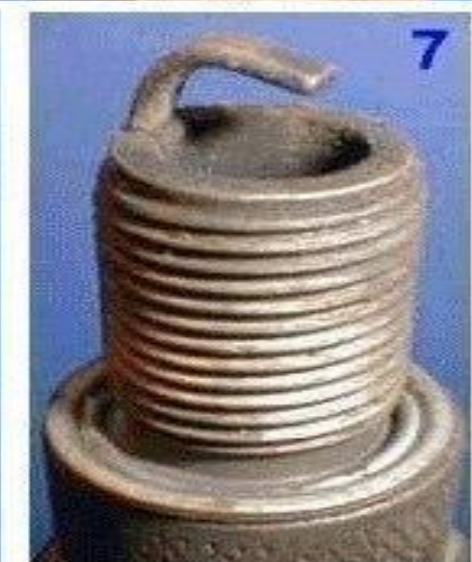
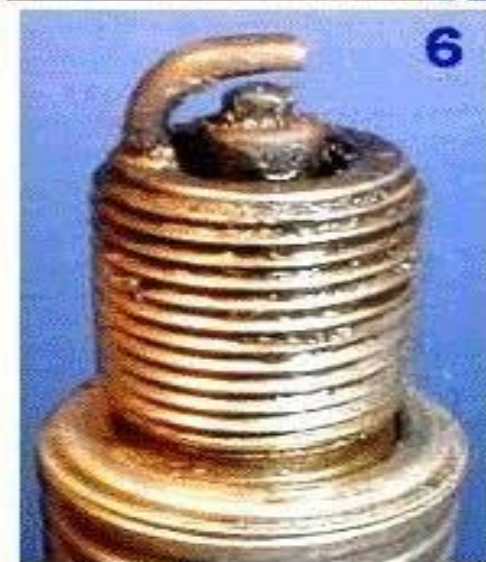
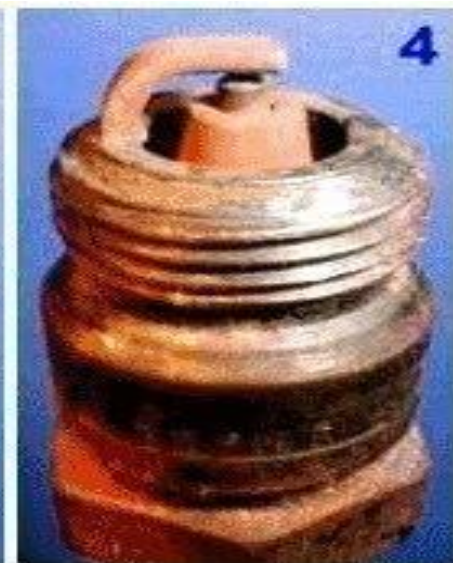
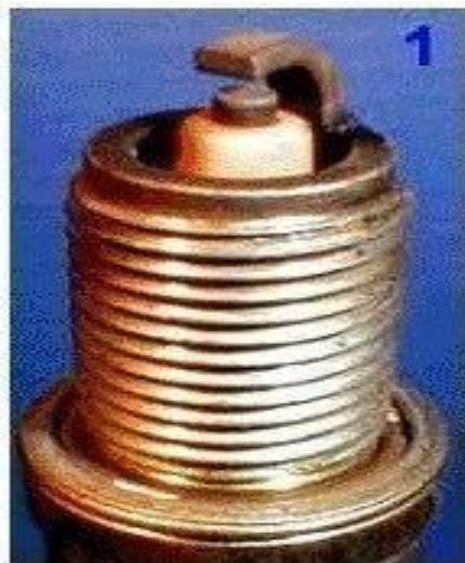


После подачи искры (высокого напряжения) на трамблер, куда пойдет искра (высокого напряжения) ?





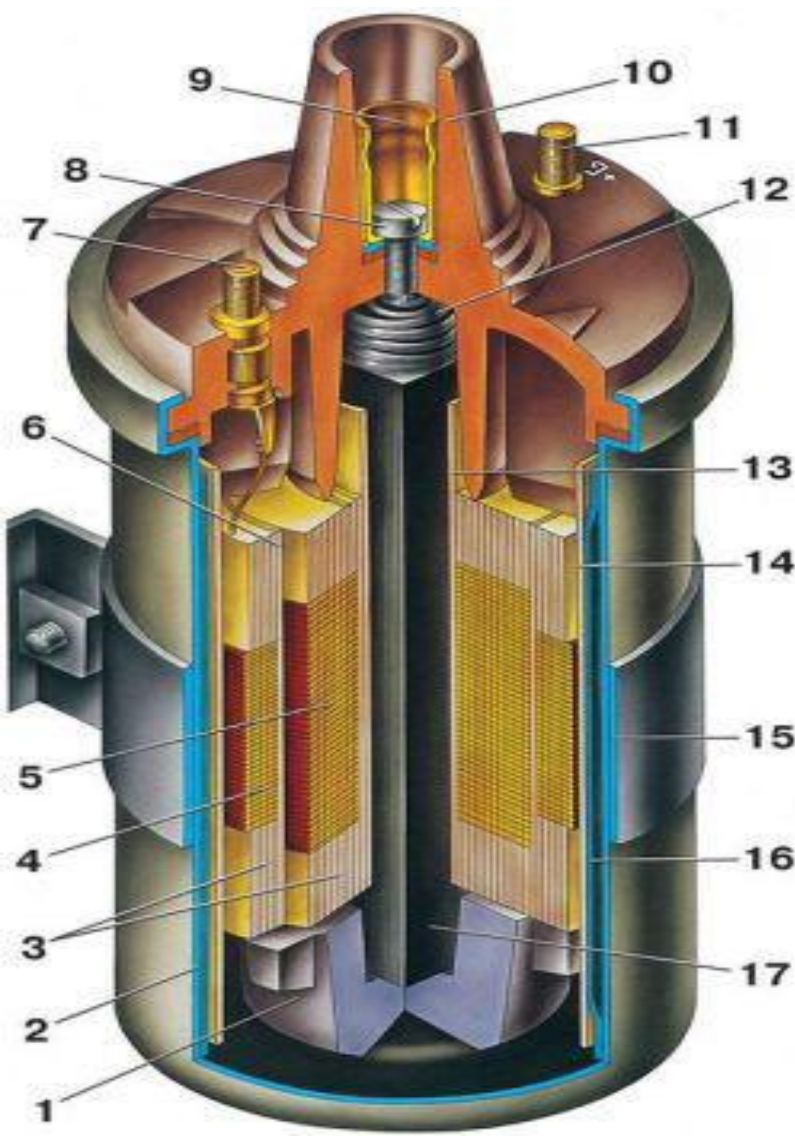
С трамблера напряжение идет на свечи зажигания



Из чего состоит, как работает ?



Состоит катушка зажигания из.....?



1 – изолятор;

2 – корпус;

3 – изоляционная бумага;

4 – первичная обмотка;

5 – вторичная обмотка;

6 – изоляция между обмотками;

7 – клемма вывода первичной обмотки;

8 – контактный винт;

9 – центральная клемма;

10 – крышка;

11 – клемма вывода первичной и вторичной обмотки;

12 – пружина центральной клеммы;

13 – каркас вторичной обмотки;

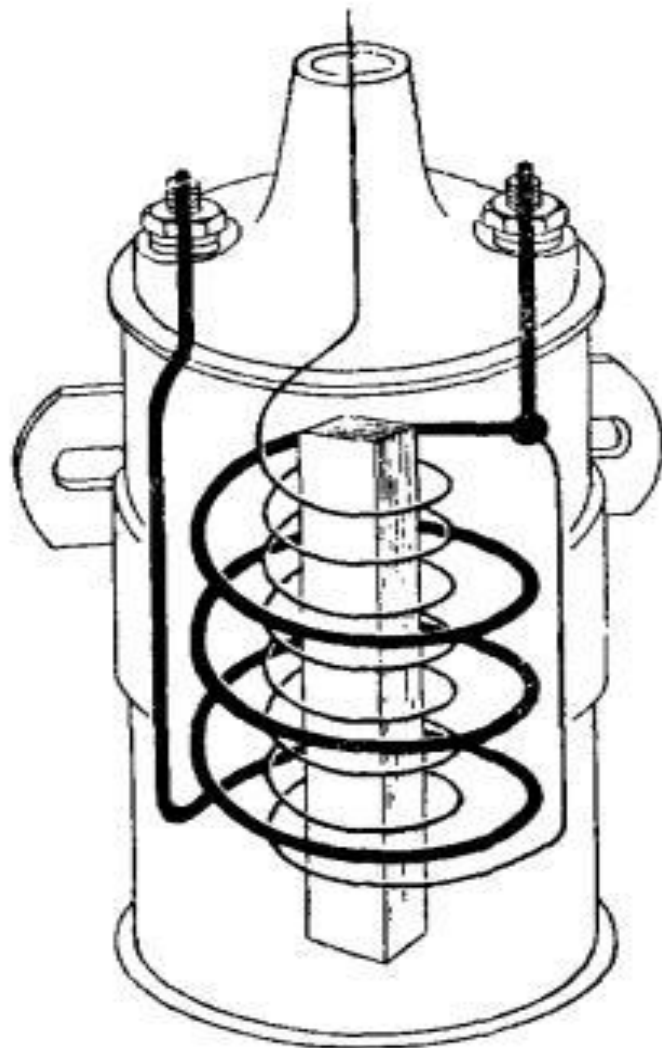
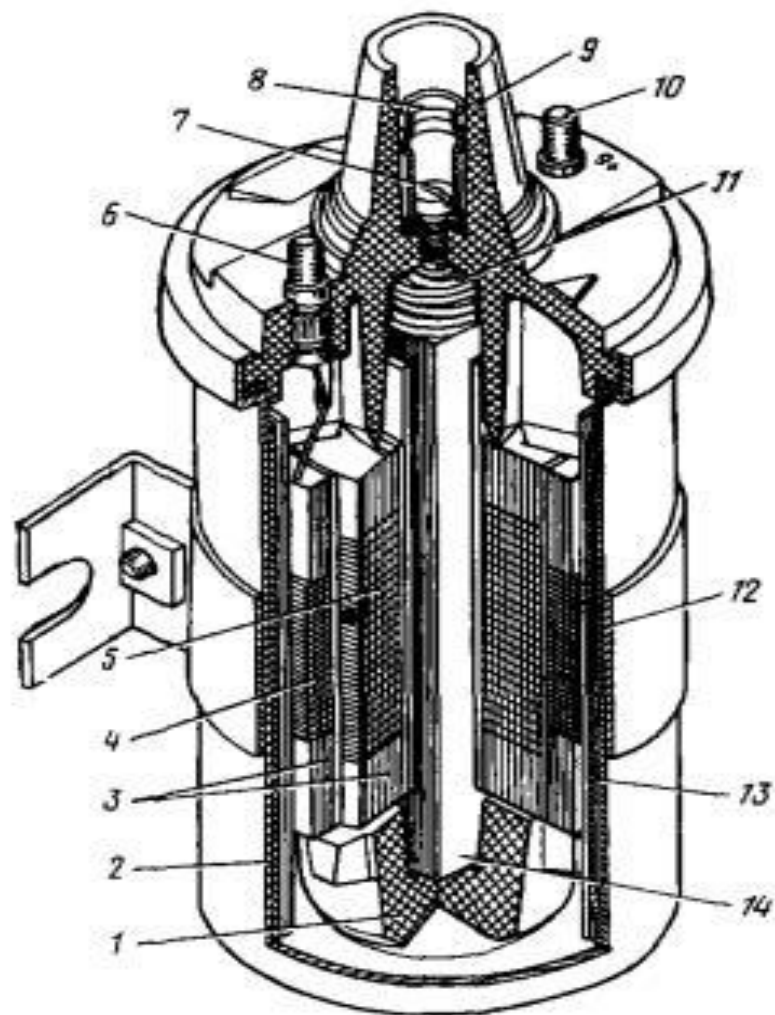
14 – наружная изоляция первичной обмотки;

15 – скоба крепления катушки;

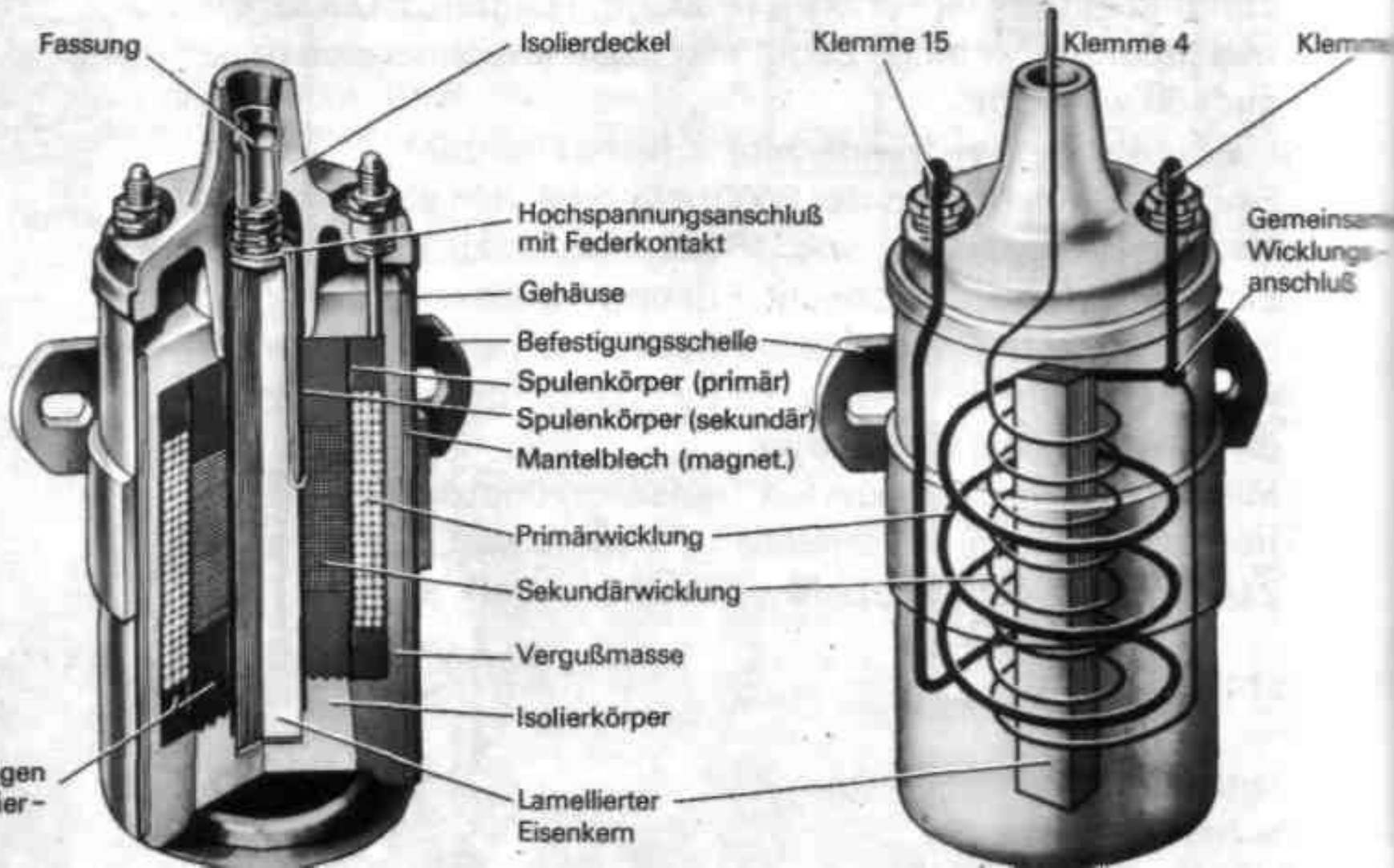
16 – наружный магнитопровод;

17 – сердечник

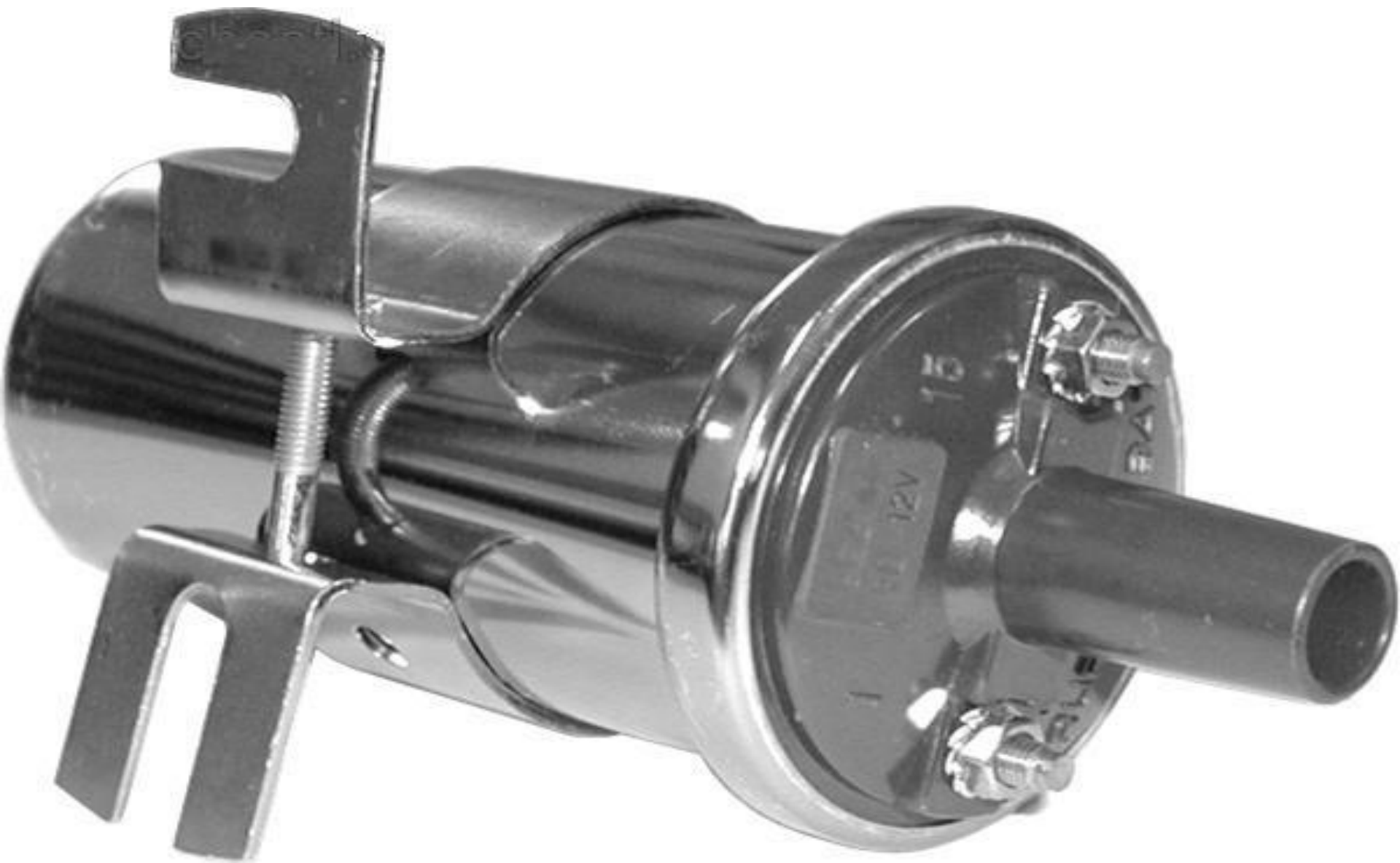
Катушка зажигания имеет две обмотки,
какие ?



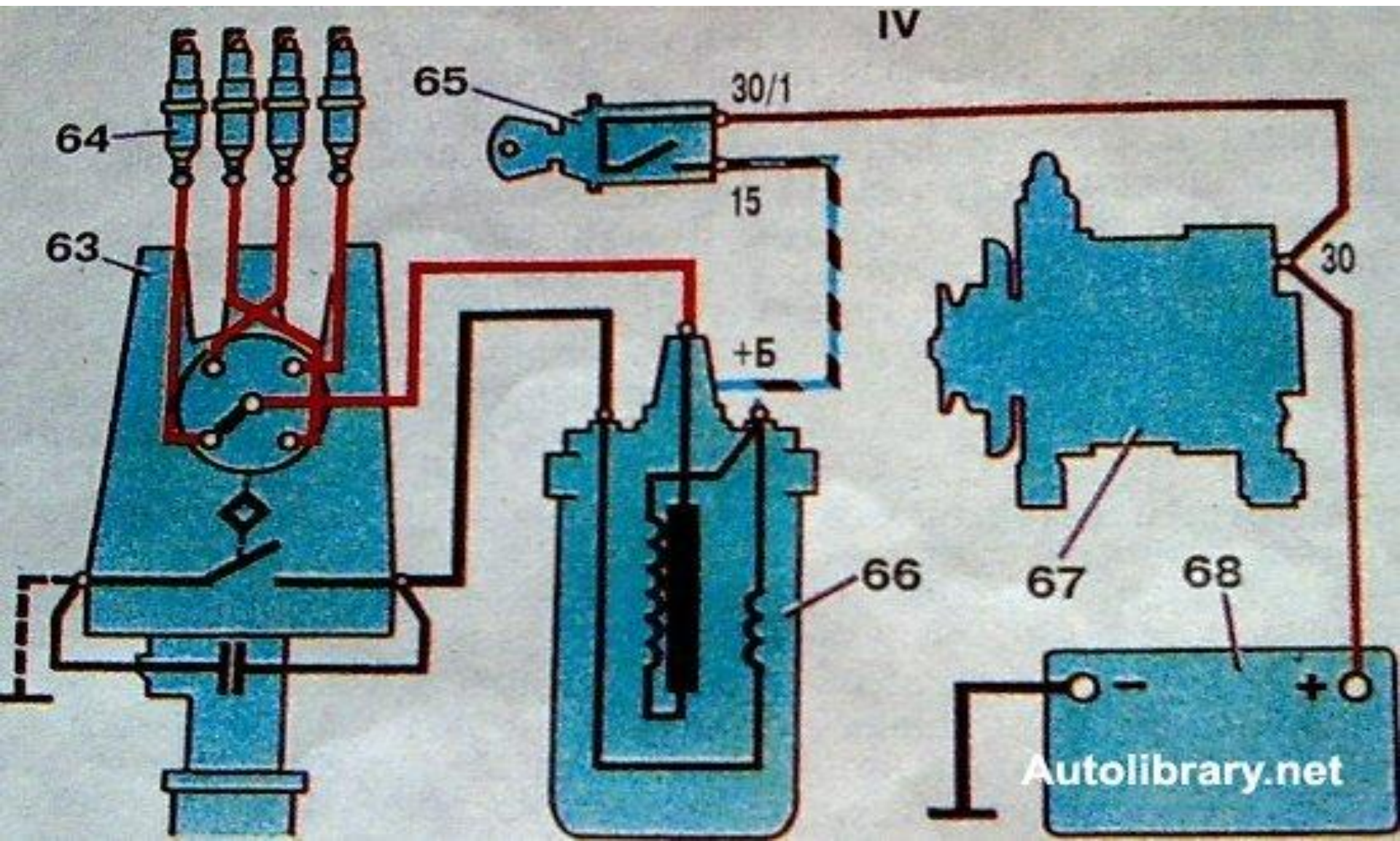
Первичную и вторичную



Опишите контур низкого напряжения?



С первичной обмотки напряжение 12 v идет на трамблер – на подвижные контакты замкнутые на массу.



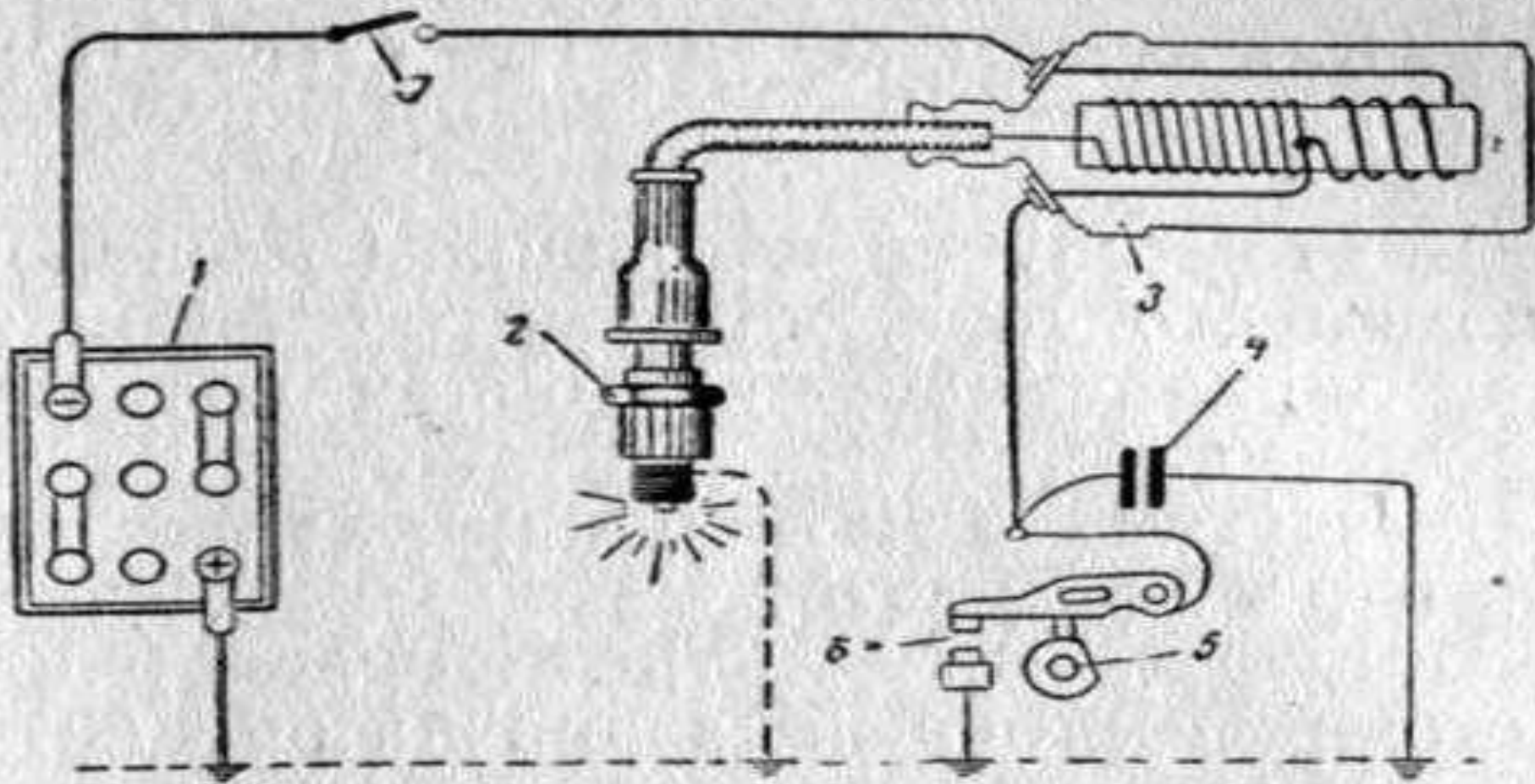
С первичной обмотки напряжение 12 в
идет на трамблер – и в нем куда?



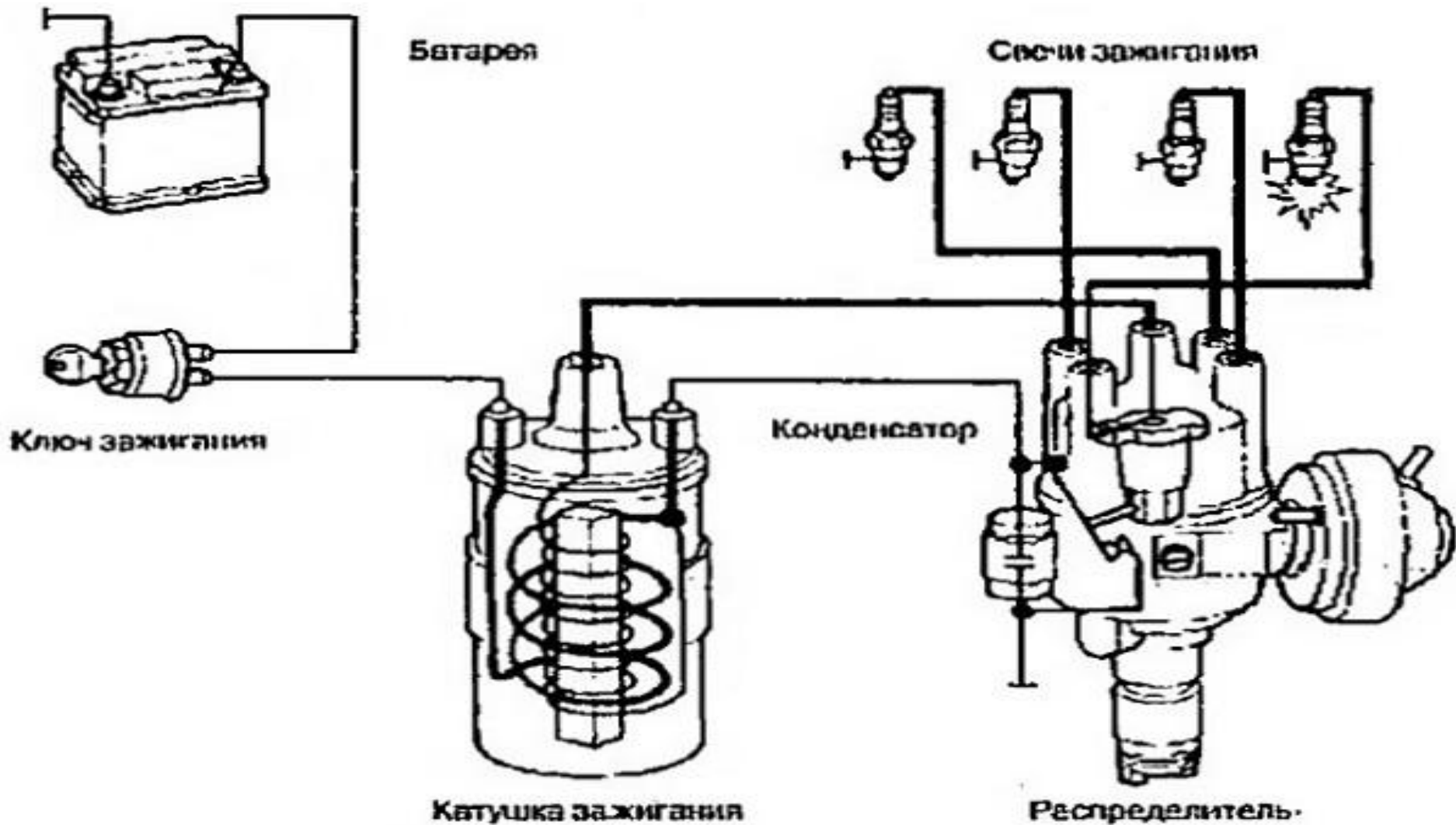
С первичной обмотки напряжение 12 в идет на трамблер – на подвижные контакты замкнутые на массу. А зачем?



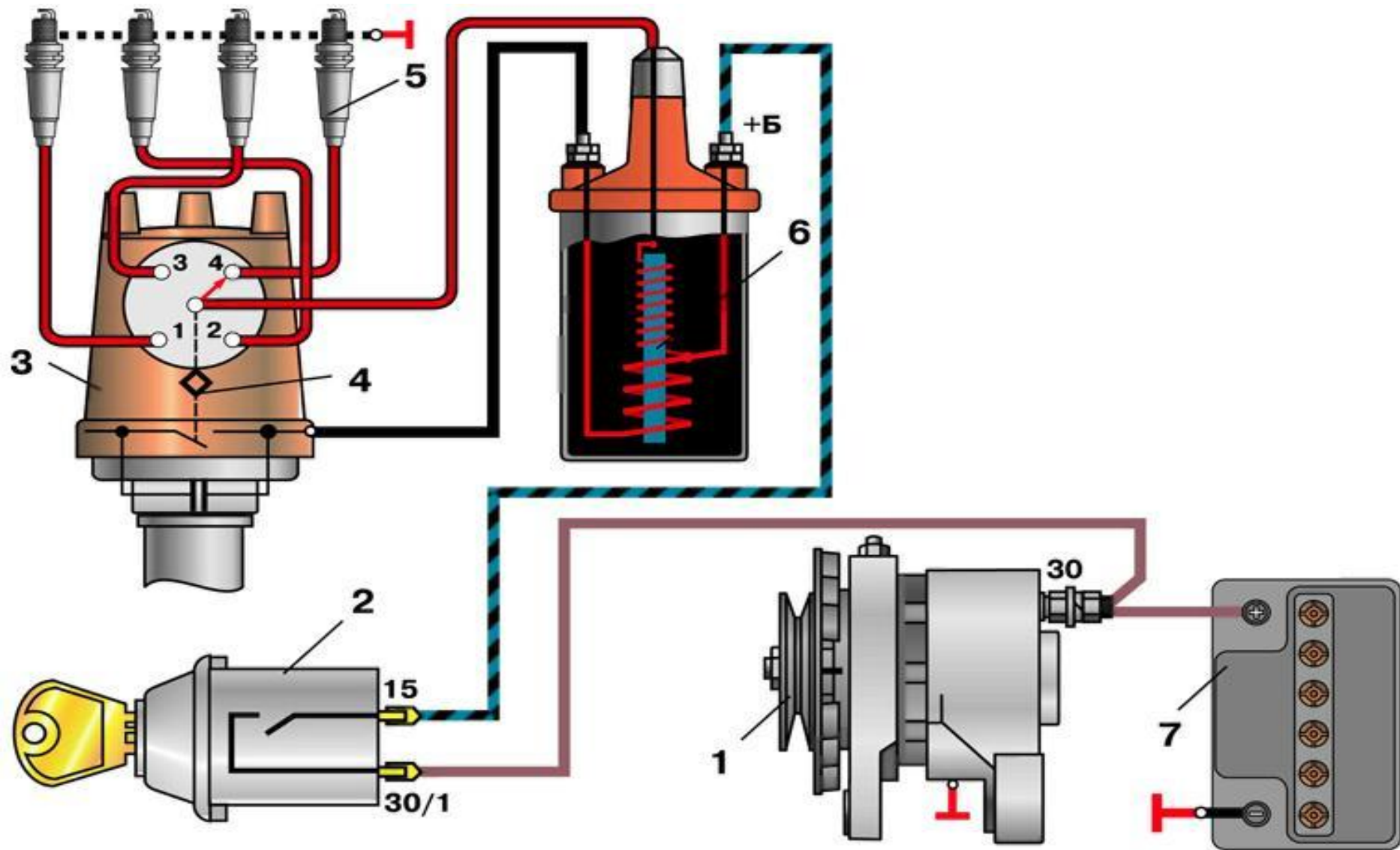
Как возникает высокое напряжение на катушке зажигания?



Еще раз – как едет ток низкого и как идет ток высокого напряжения ?



Еще раз – как едет ток низкого и как идет ток высокого напряжения ?



Назначение трамблера и из чего состоит?



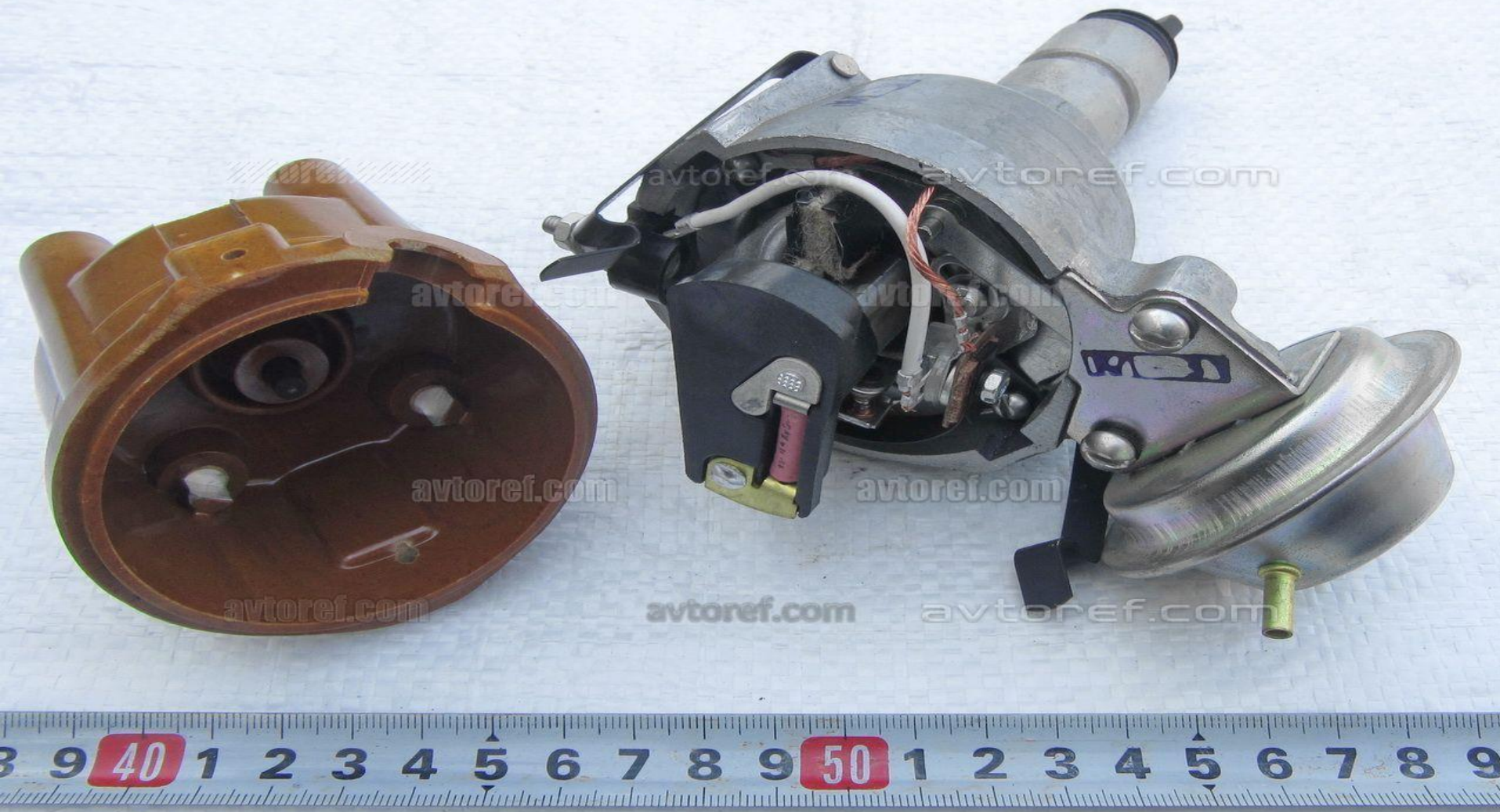
Крышка. Из чего состоит и зачем нужна?



Ротор. Из чего состоит и зачем нужен?

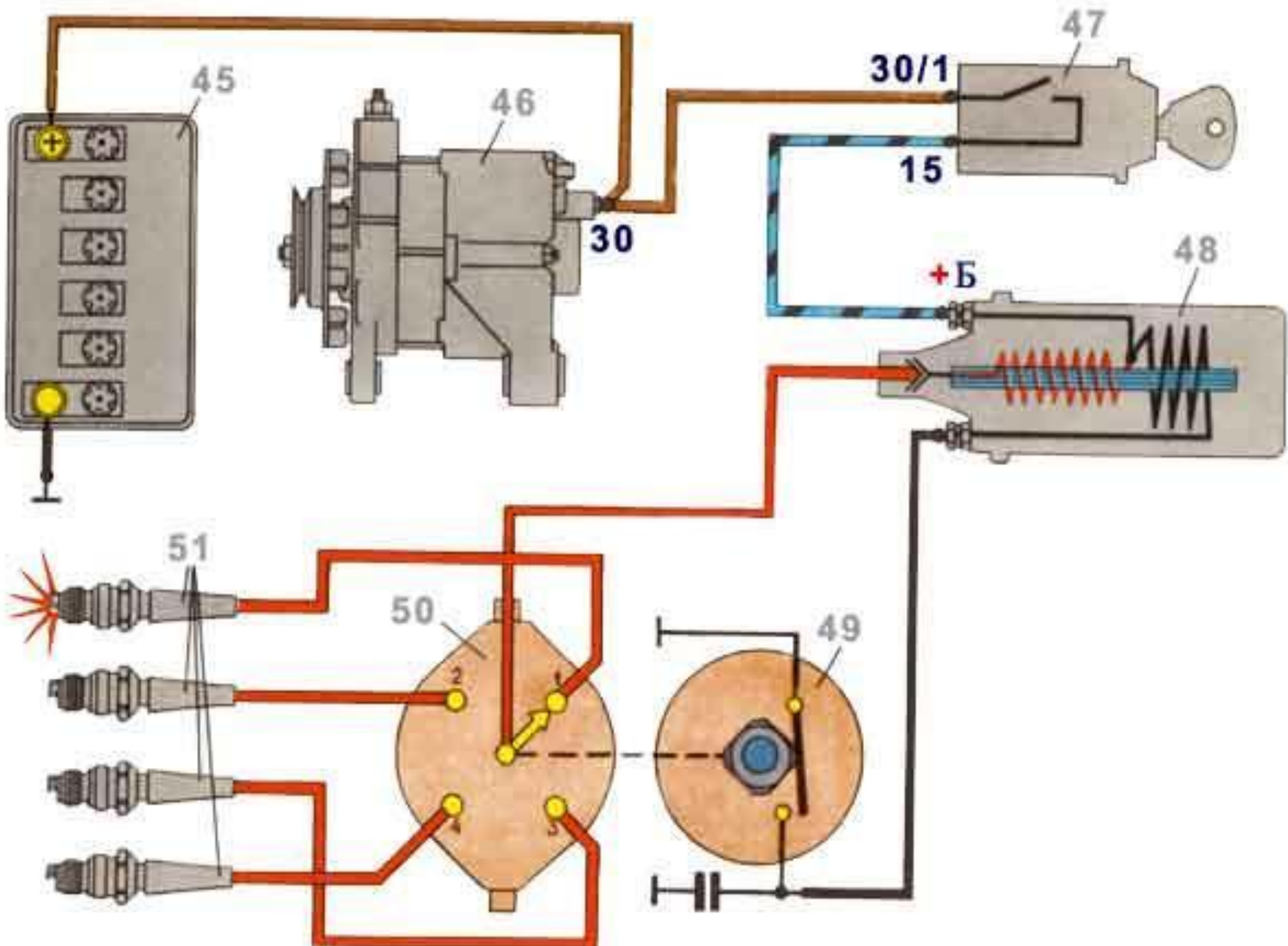


Где в трамблере прерыватель и где
распределитель?



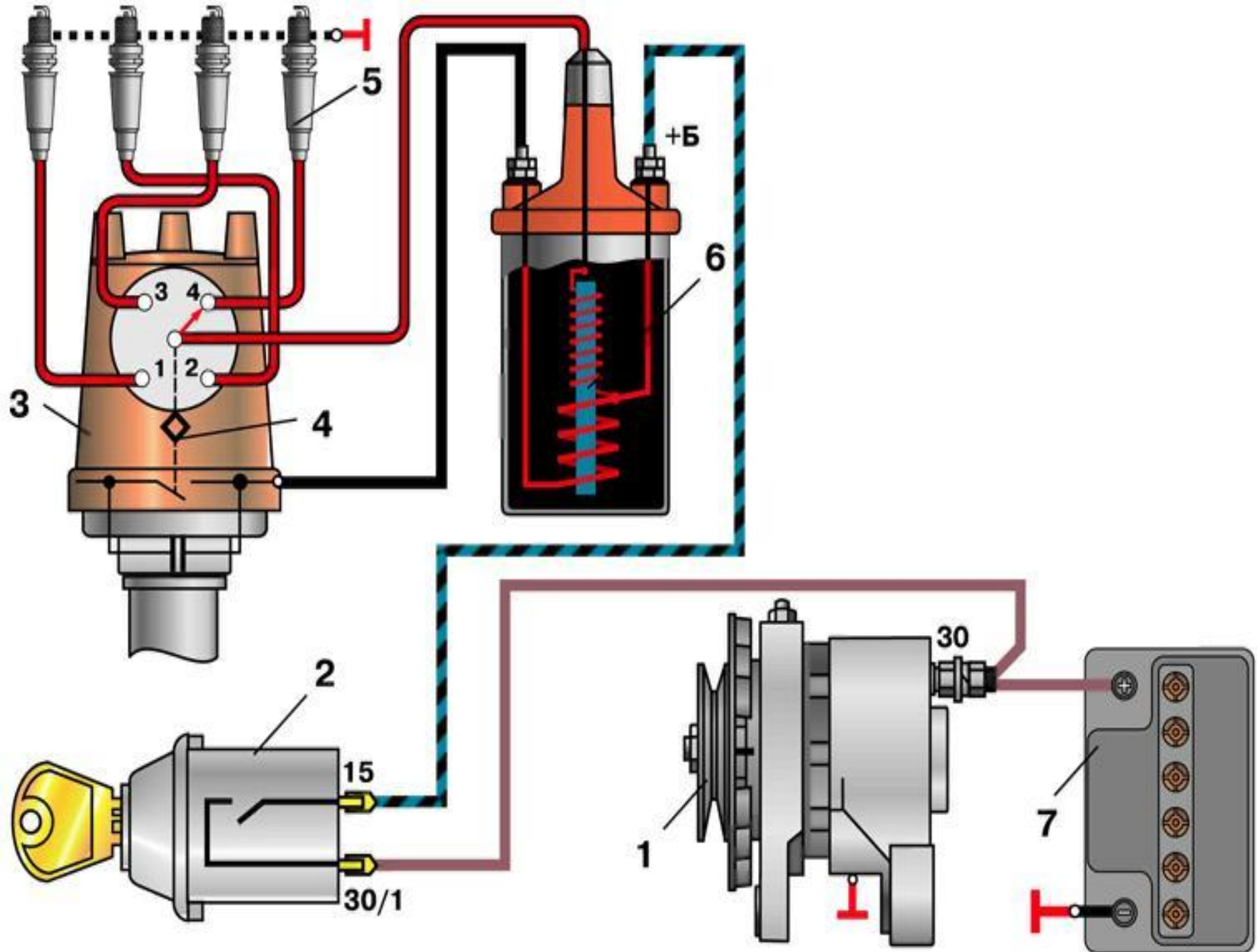
Прерыватель, что и зачем прерывает?



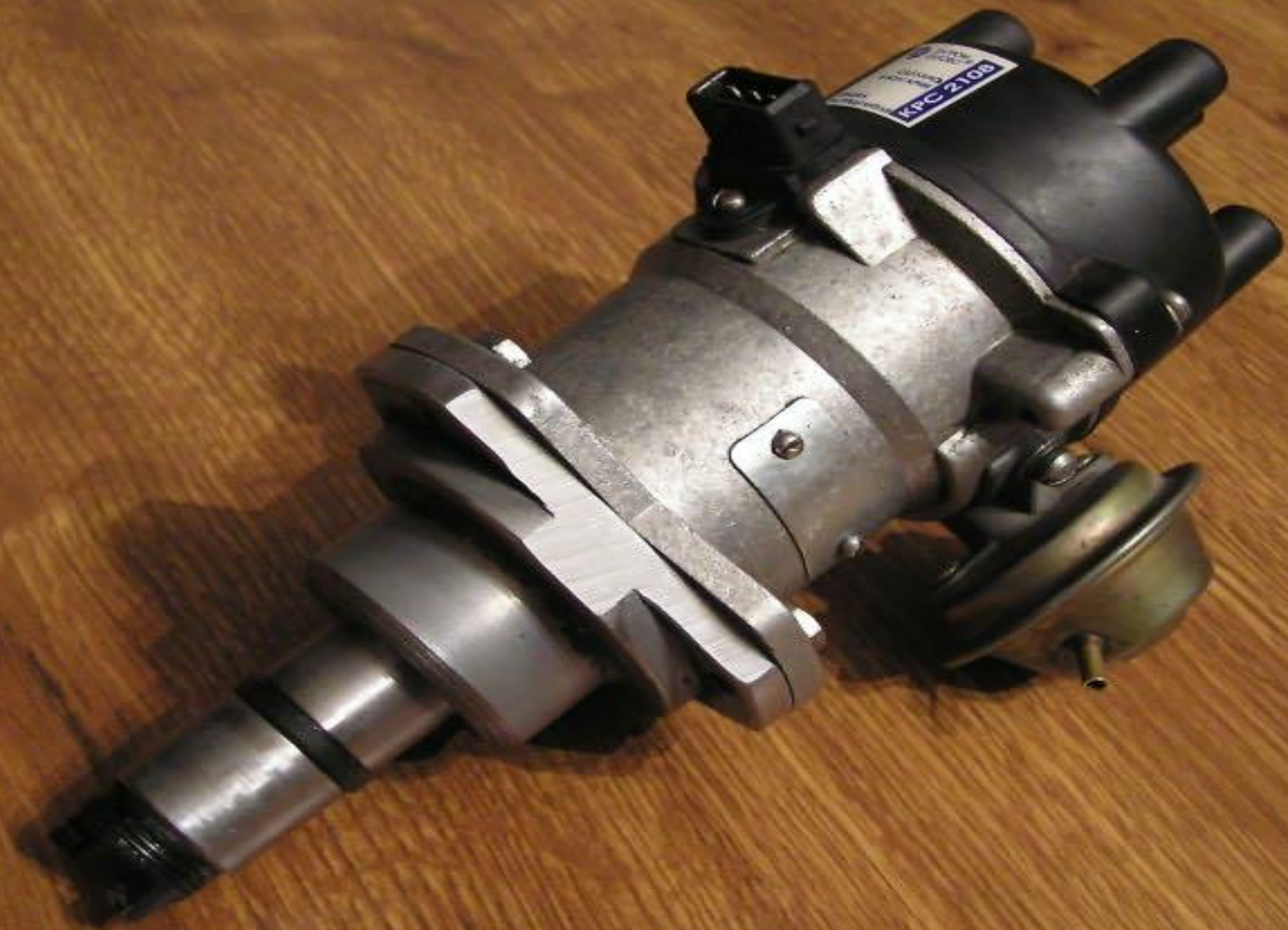


Прерыватель, что и зачем прерывает?

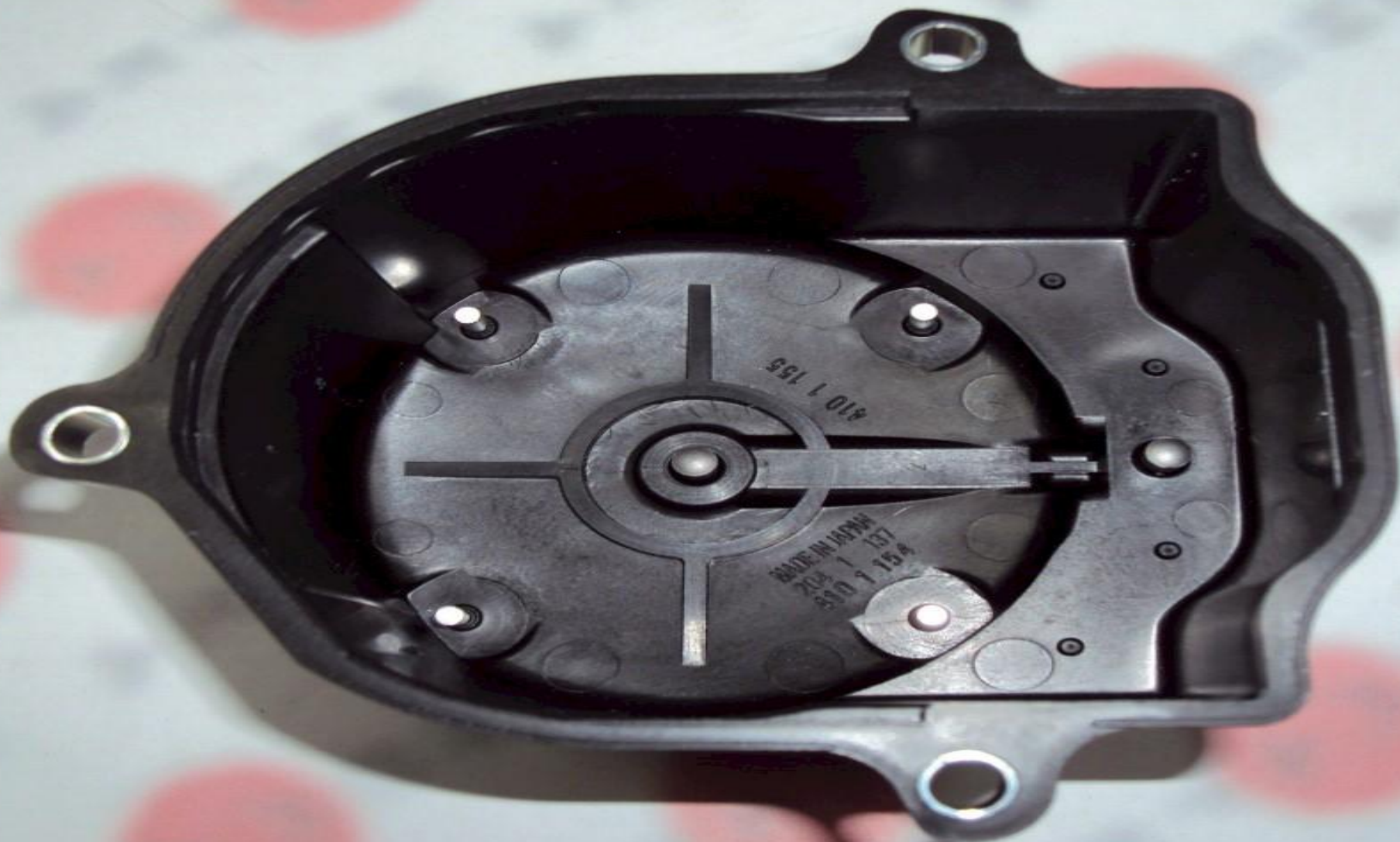




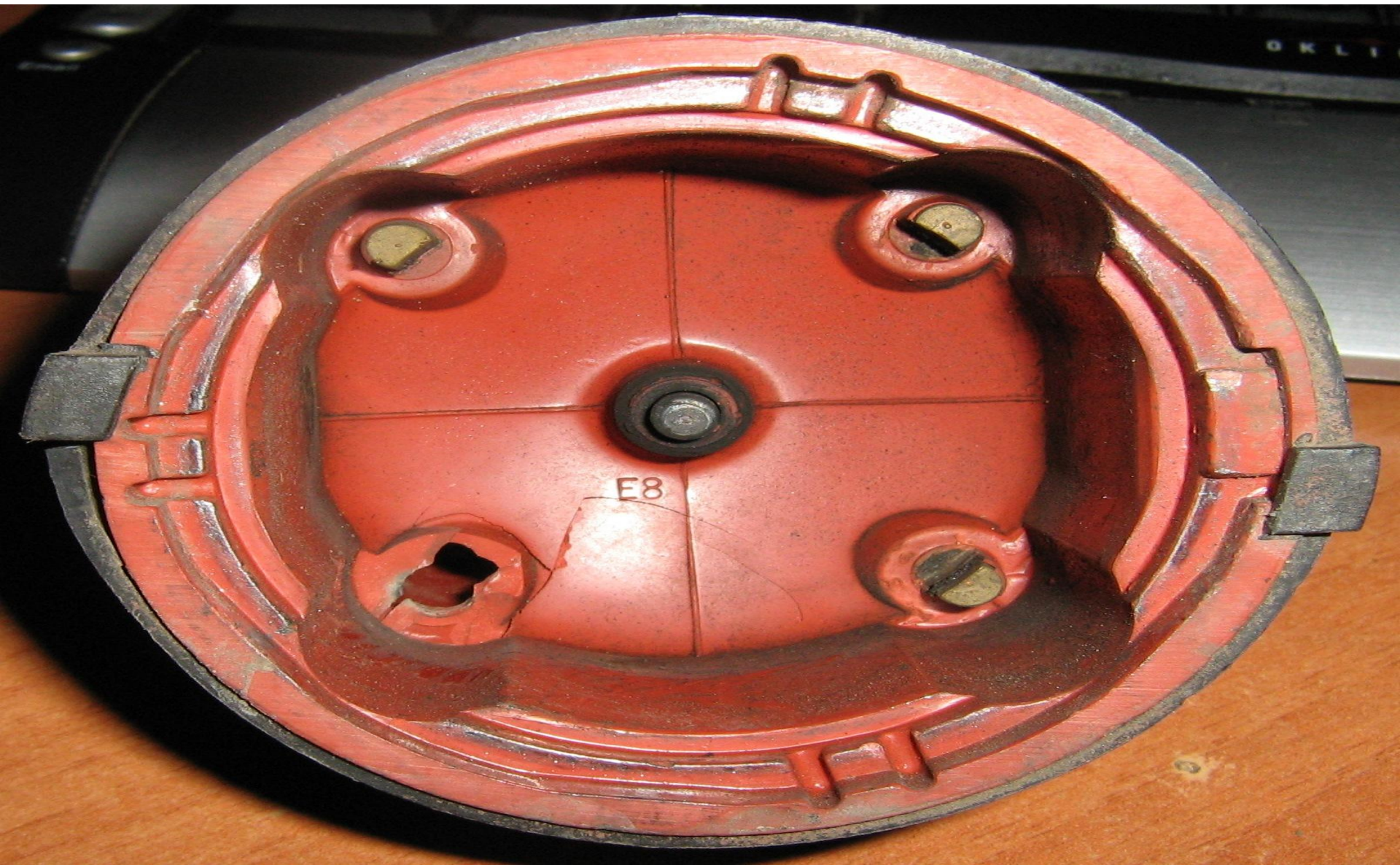
Распределитель. Что и зачем
распределяет?



Крышка распределителя



Крышка распределителя

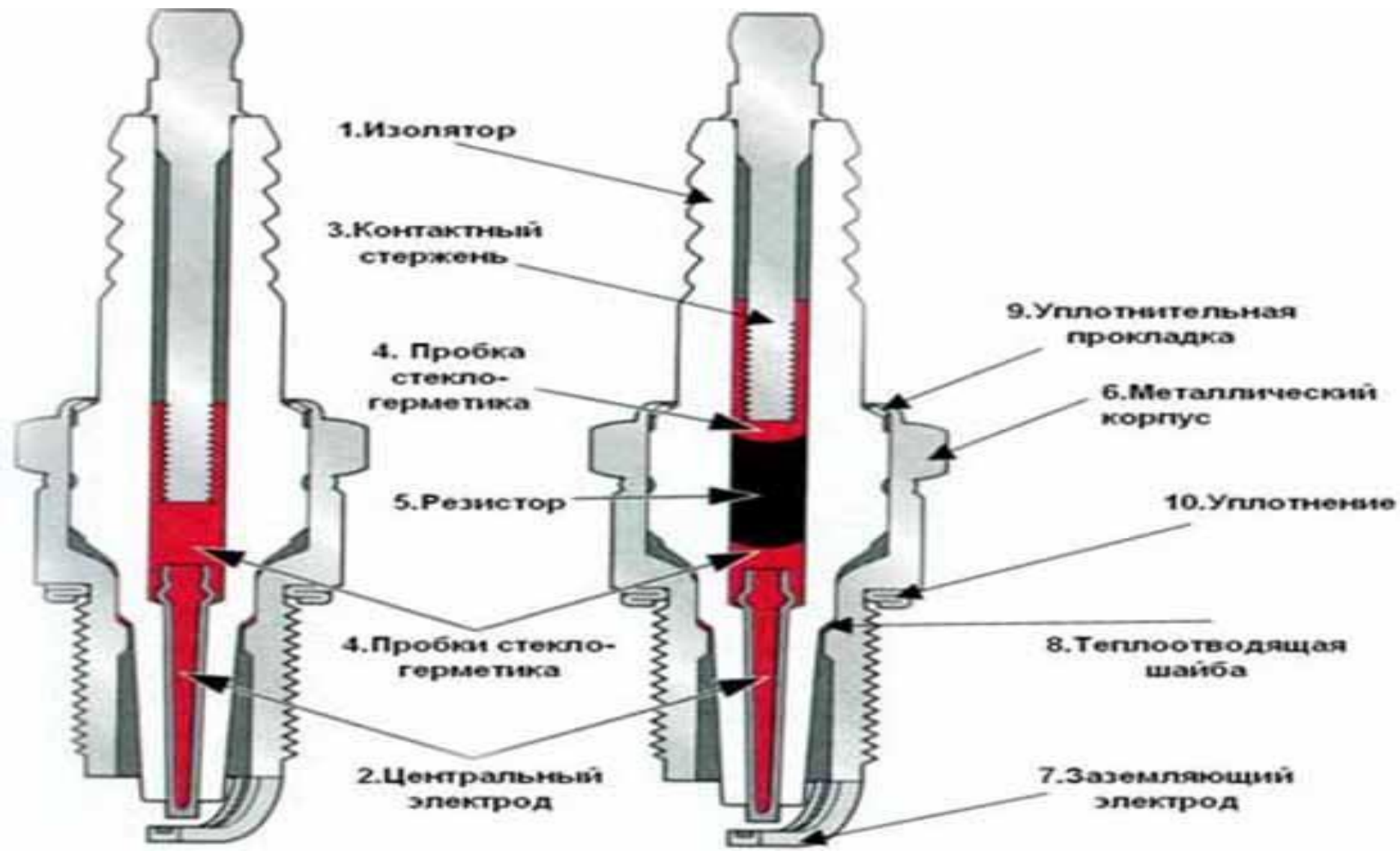


Высокое напряжение поступает с катушки зажигания, по проводам проходит центральный электрод, уголек, ротор и контакт крышки, через него по проводам на....?

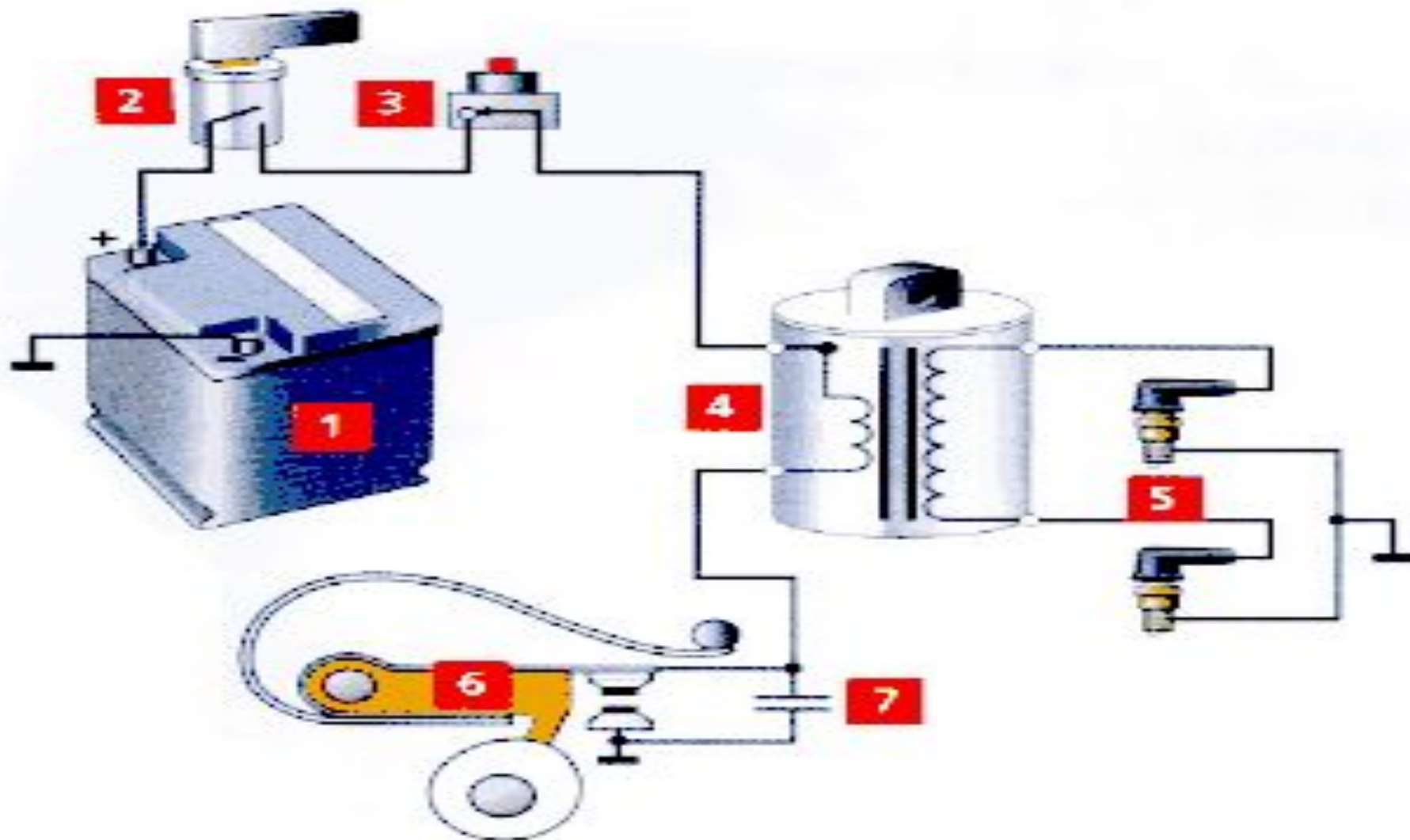




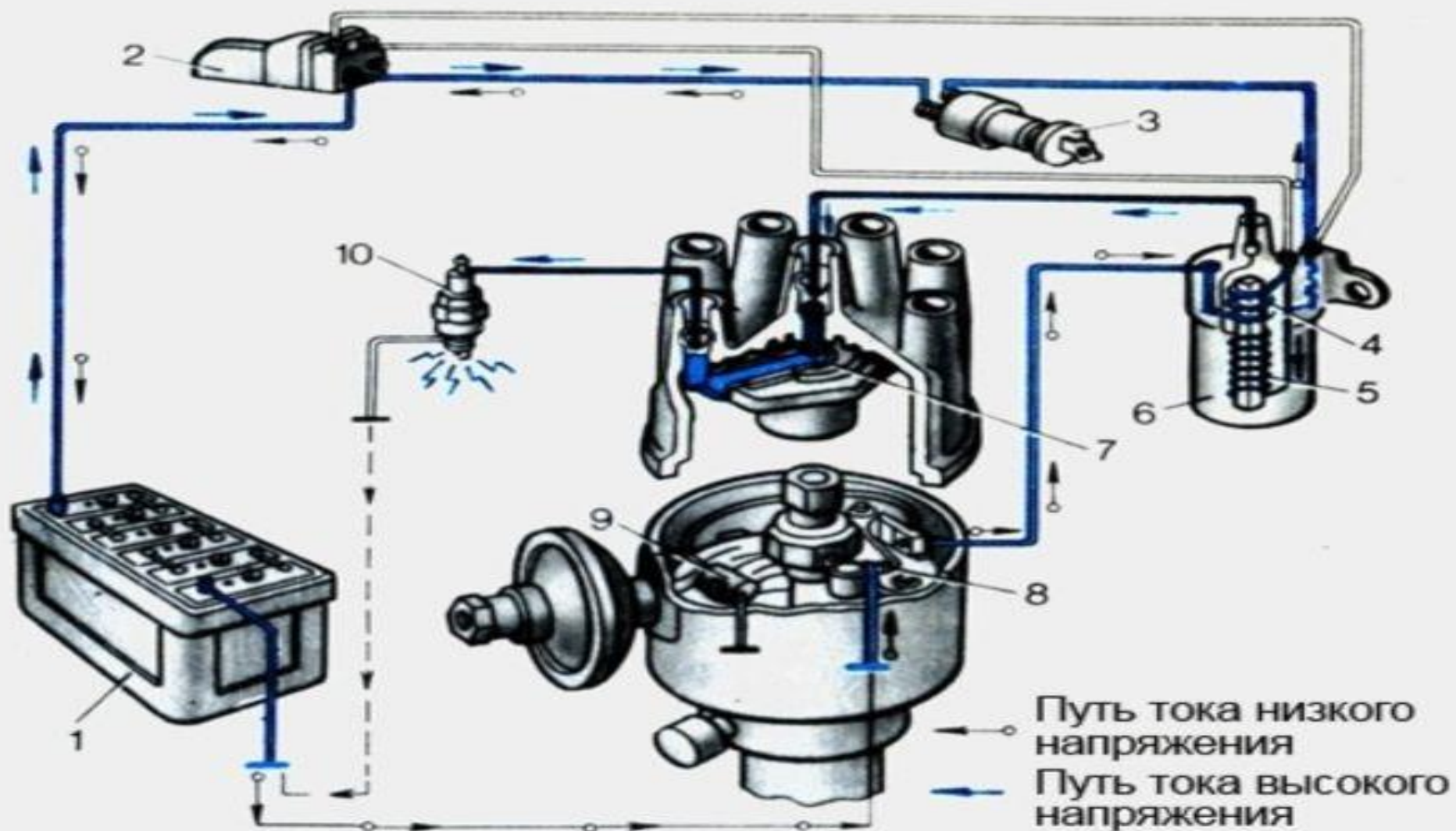
Из чего состоят свечи?



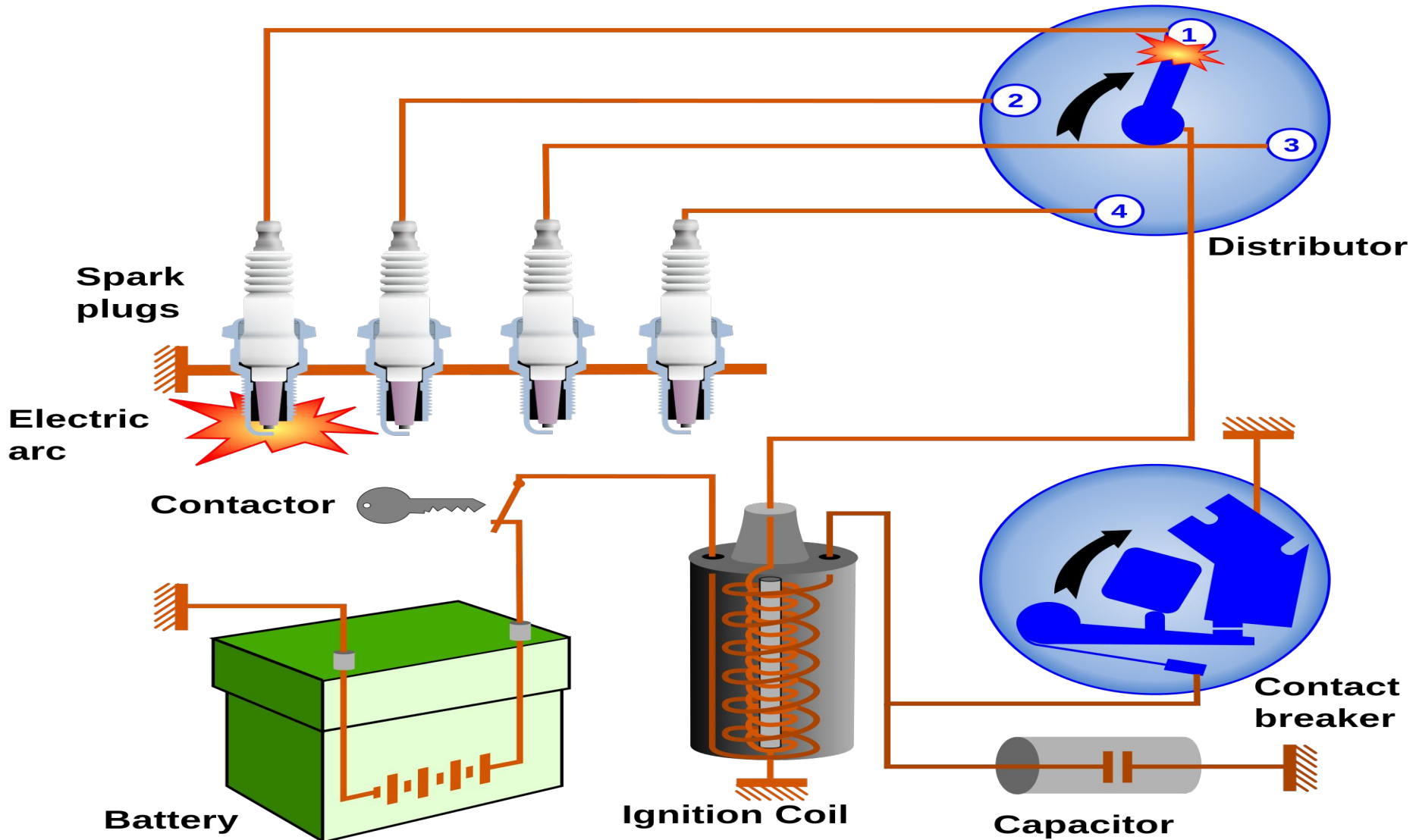
Еще раз – как едет ток низкого и как
идет ток высокого напряжения ?



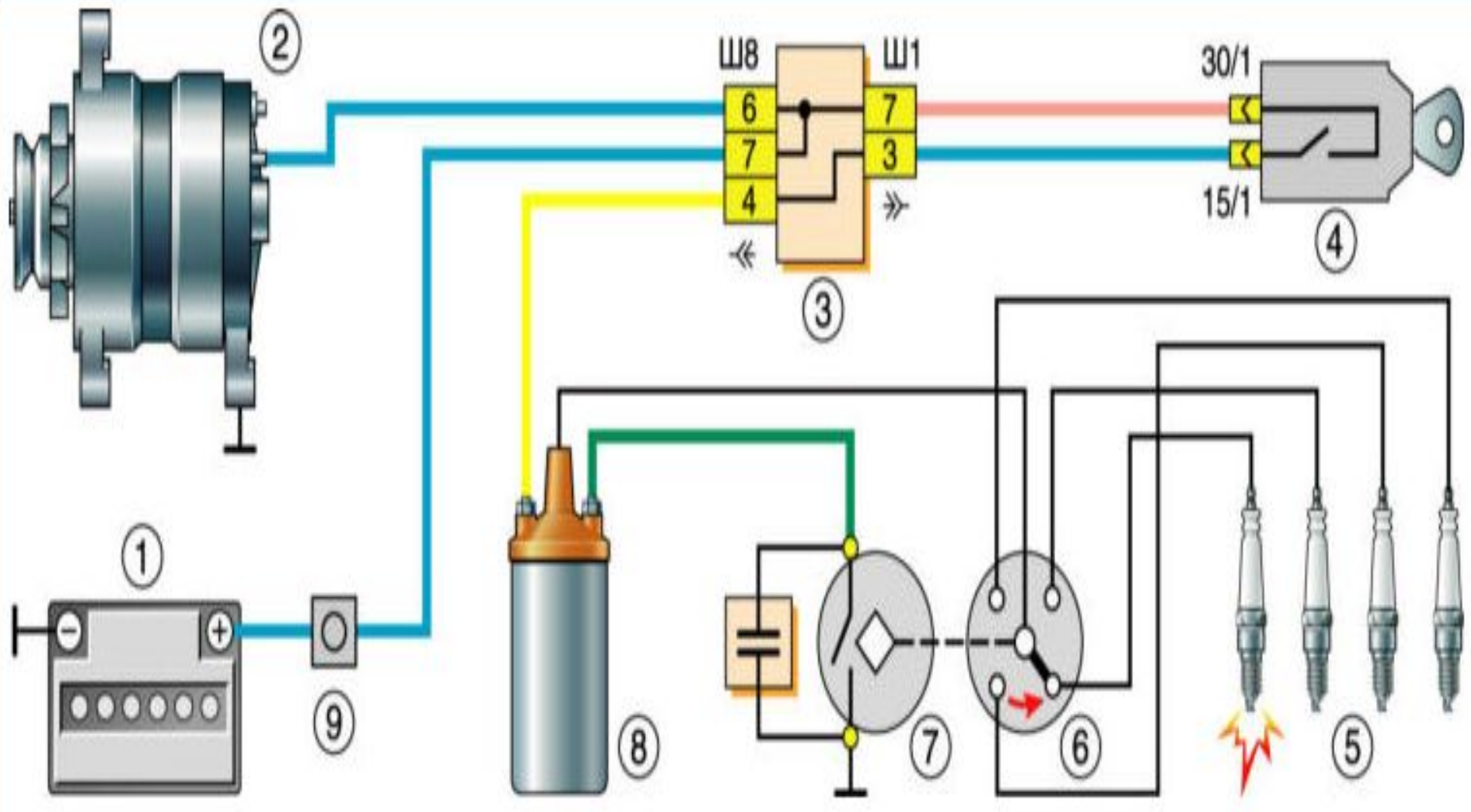
Еще раз – как едет ток низкого и как идет ток высокого напряжения ?



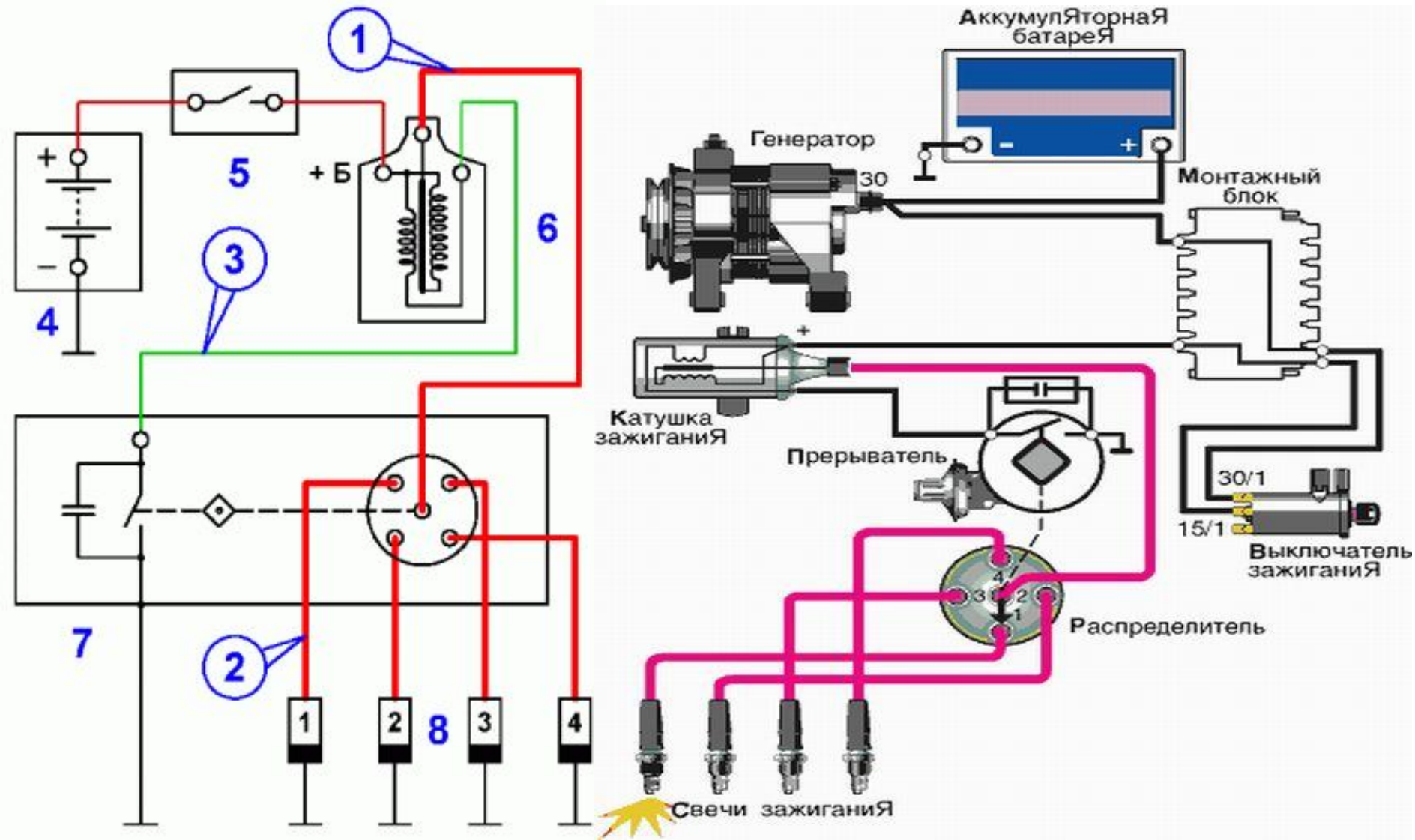
Еще раз – как едет ток низкого и как идет ток высокого напряжения ?



Еще раз – как едет ток низкого и как идет ток высокого напряжения ?

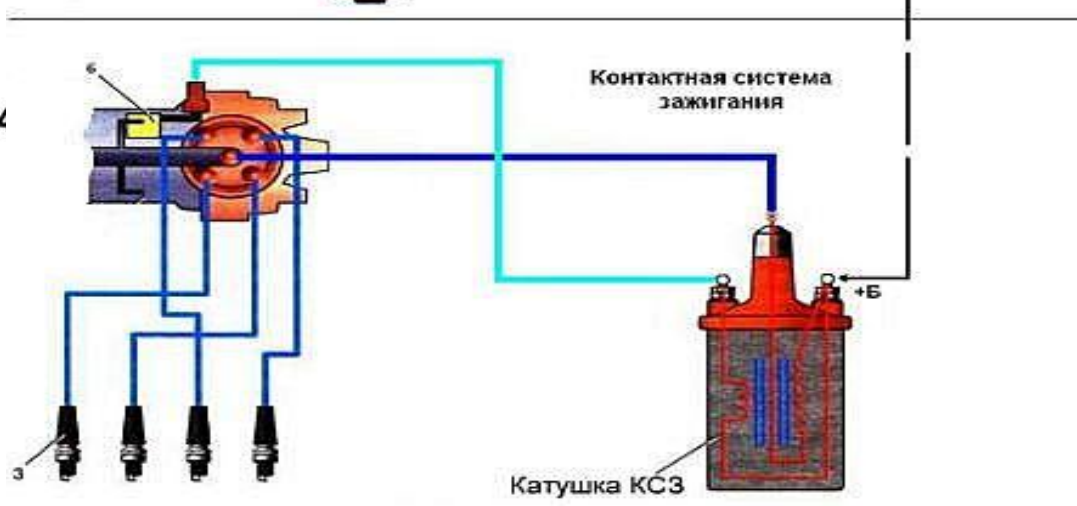
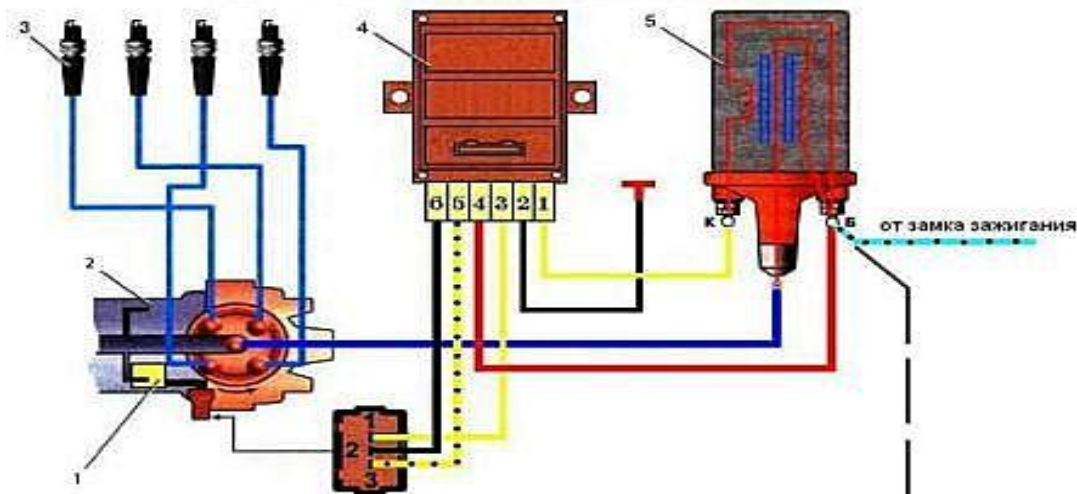


Еще раз – как едет ток низкого и как идет ток высокого напряжения ?

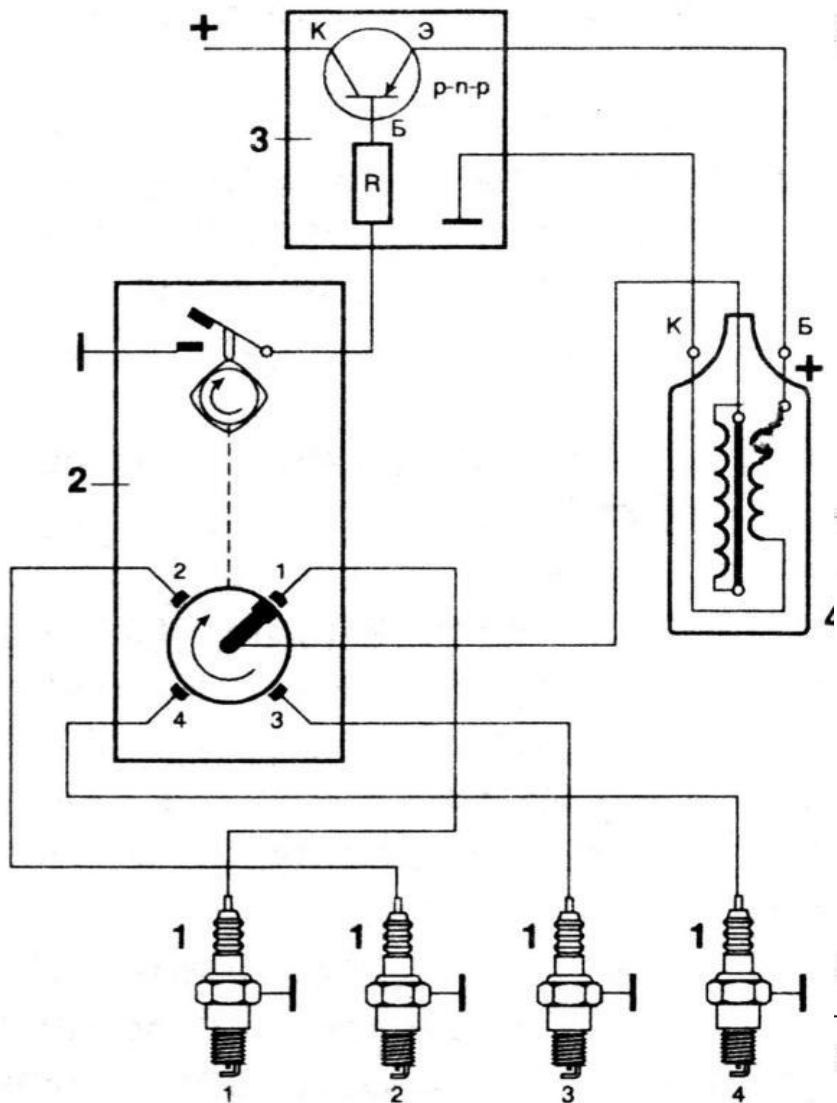


Еще раз – как едет ток низкого и как идет ток высокого напряжения ?

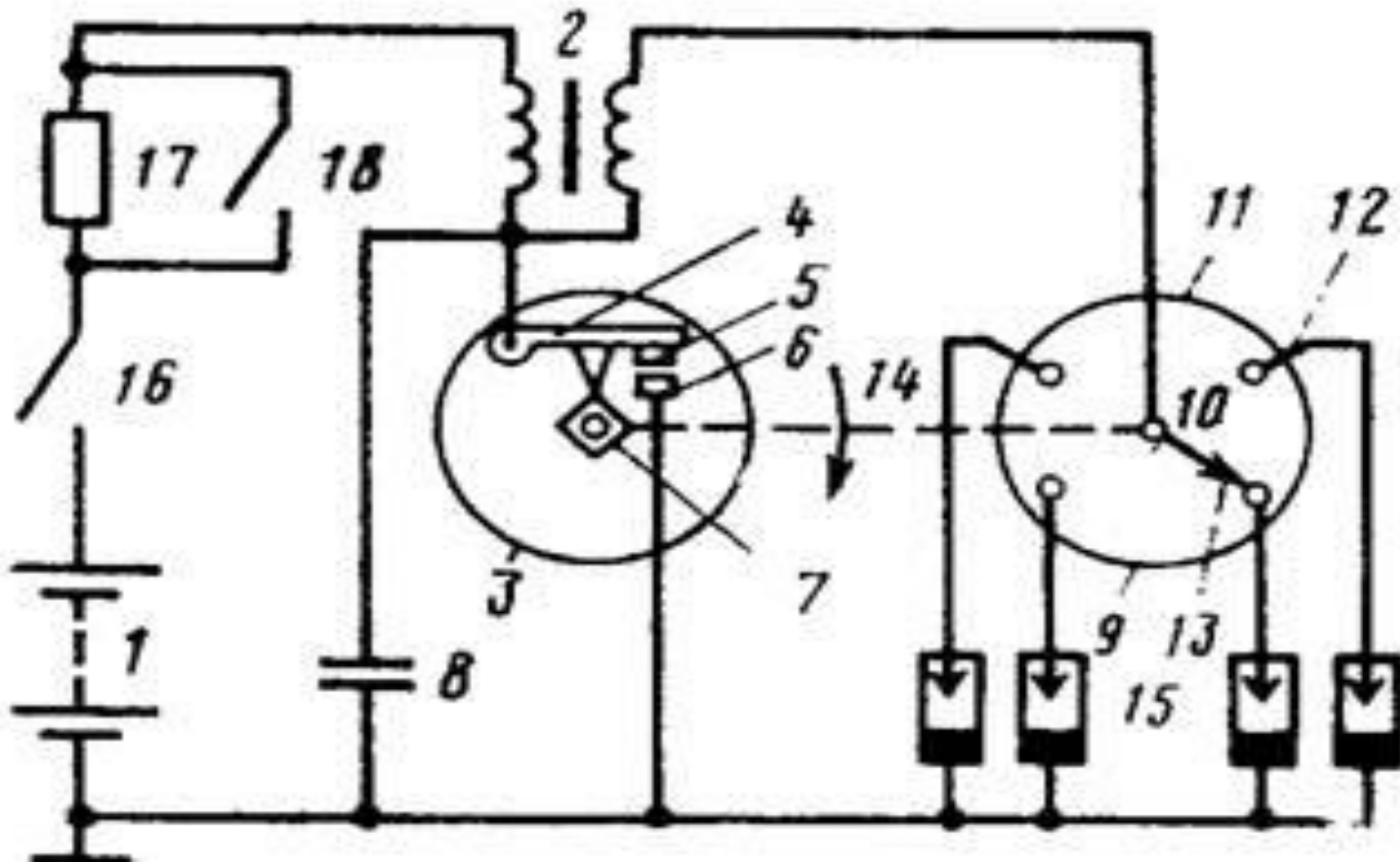
Бесконтактная система зажигания ВАЗ 2101



БСЗ и КСЗ : 1 - датчик Холла ("Нива-2121"); 2 - транзистор 39.3706-01; 3 - свеча; 4 - коммутатор 36.3734; 5 - катушка зажигания 27.3705 ("Ваз-2108-09"); 6 - контакты прерывателя.



Еще раз – как едет ток низкого и как идет ток высокого напряжения ?



Еще раз – как едет ток низкого и как идет ток высокого напряжения ?

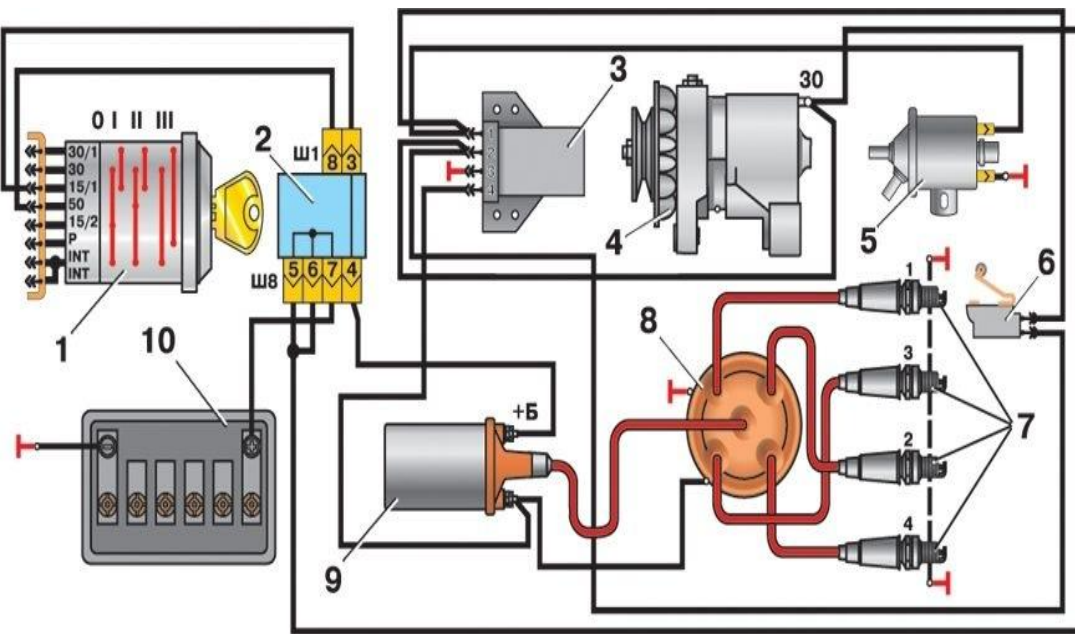
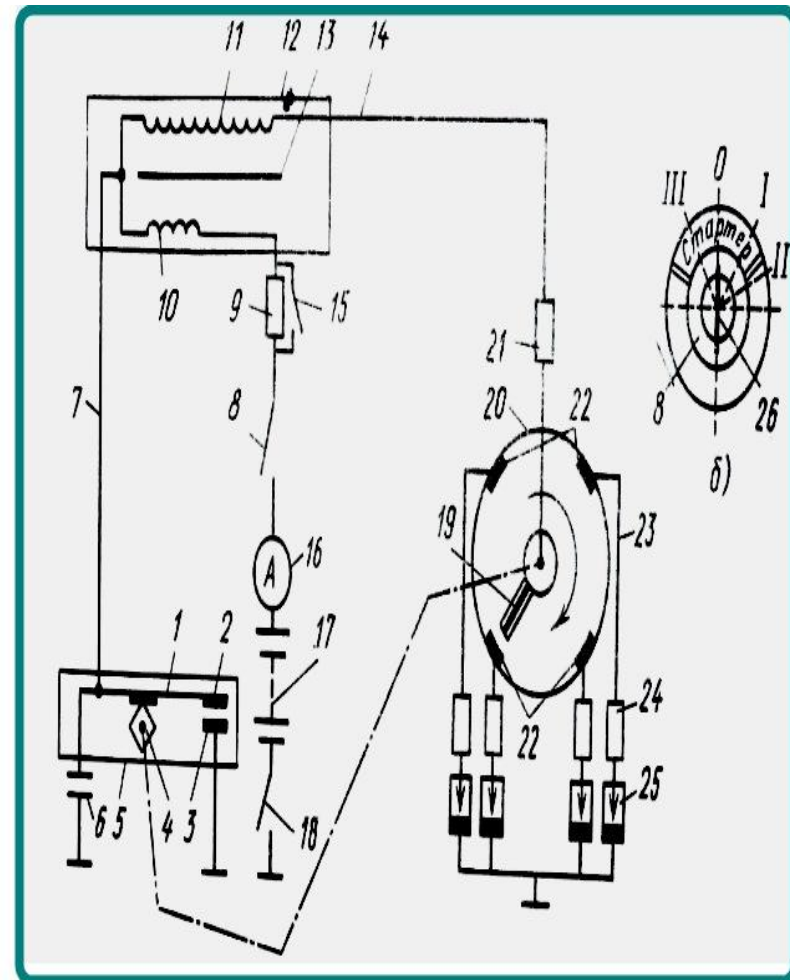


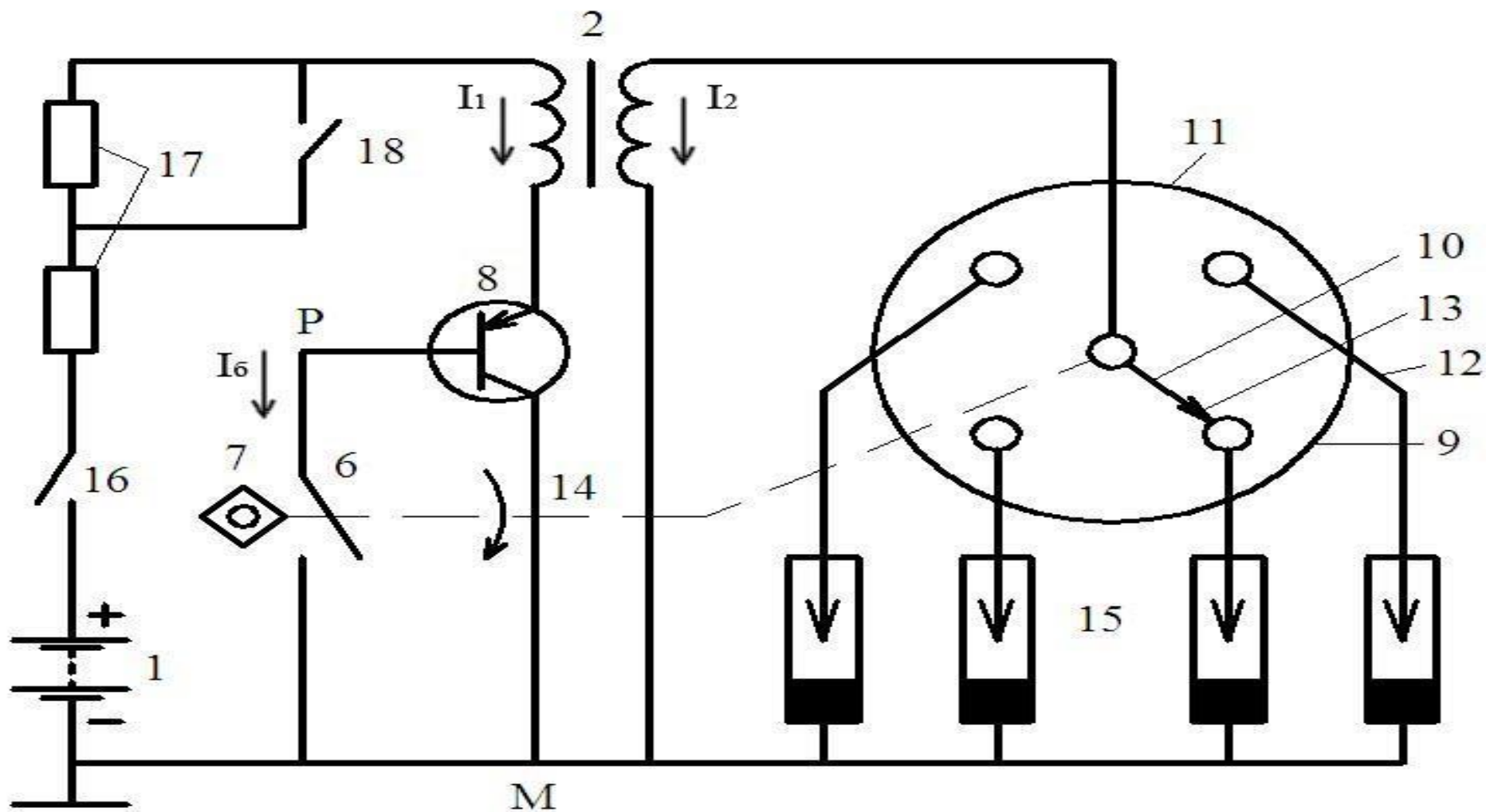
Схема системы зажигания: 1 - выключатель зажигания; 2 - блок реле и предохранителей; 3 - блок управления; 4 - генератор; 5 - эл. магнитный клапан; 6 - переключатель; 7 - свечи зажигания; 8 - распределитель зажигания; 9 - катушка зажигания; 10 - аккумуляторная батарея.



Контактно-батарейная система зажигания

Устройство системы зажигания

Еще раз – как едет ток низкого и как идет ток высокого напряжения ?



Еще раз – как едет ток низкого и как
идет ток высокого напряжения ?

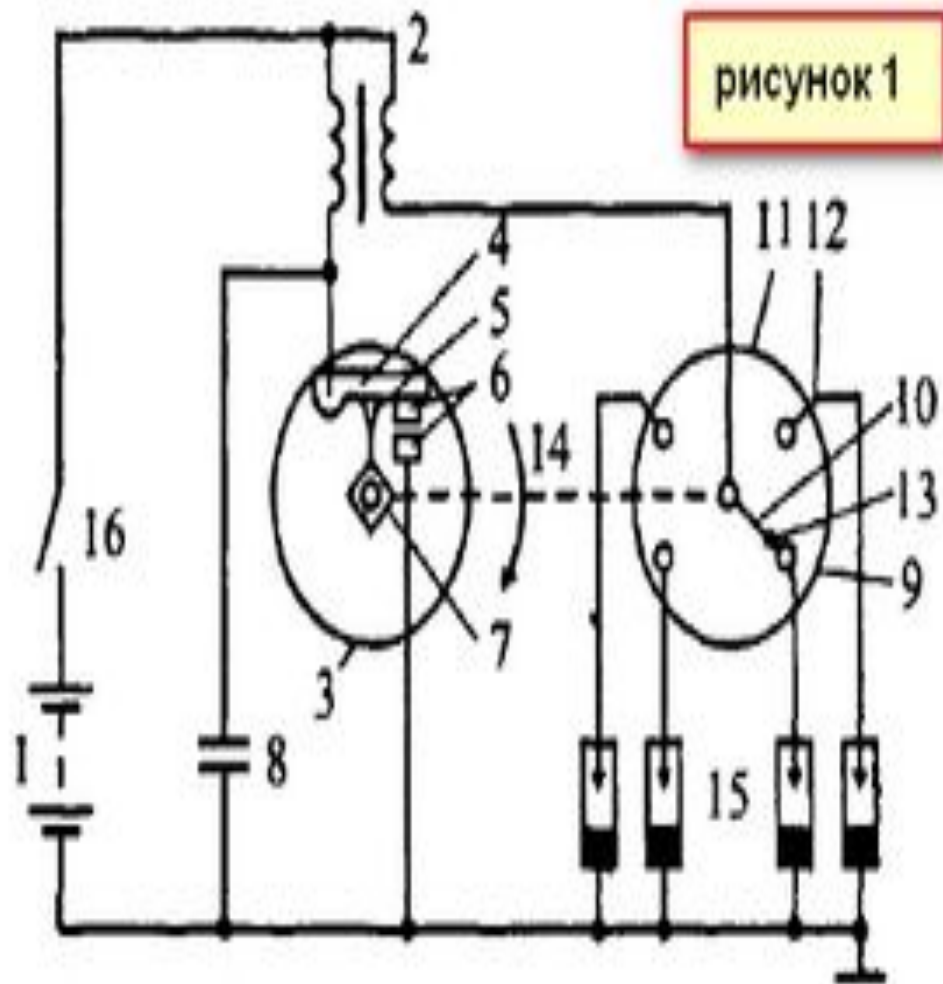
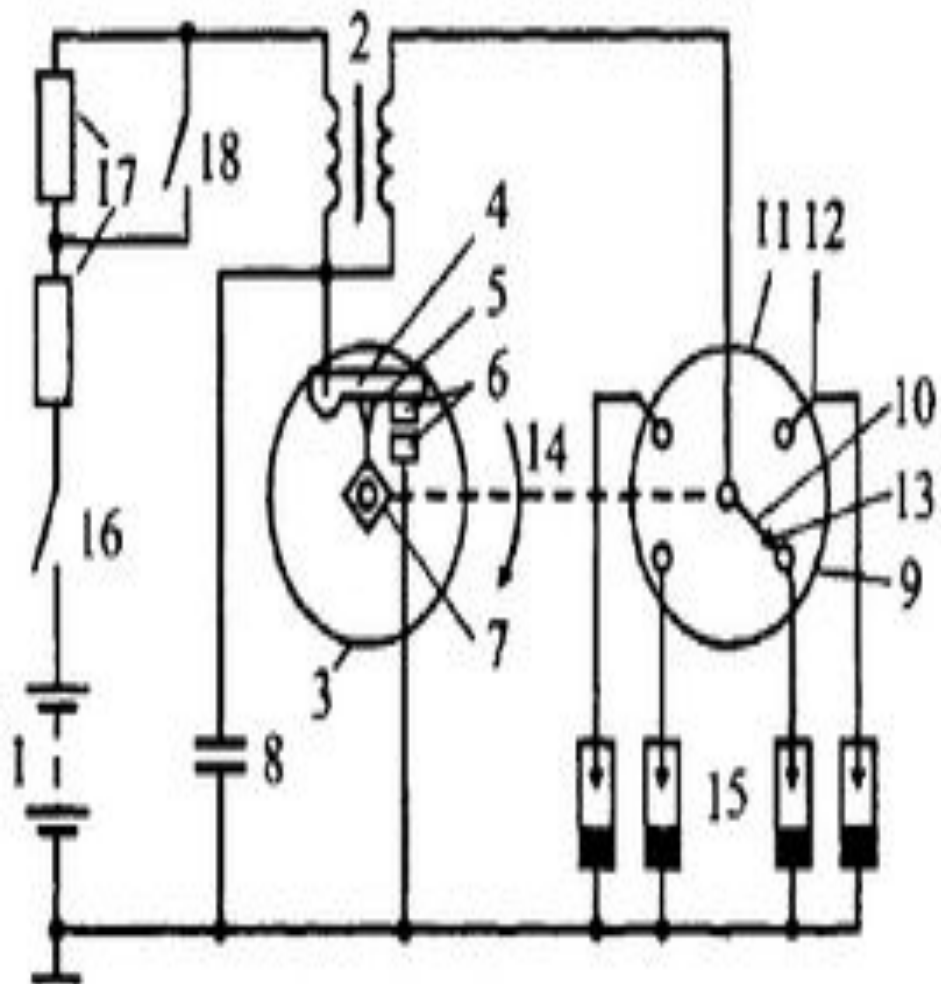


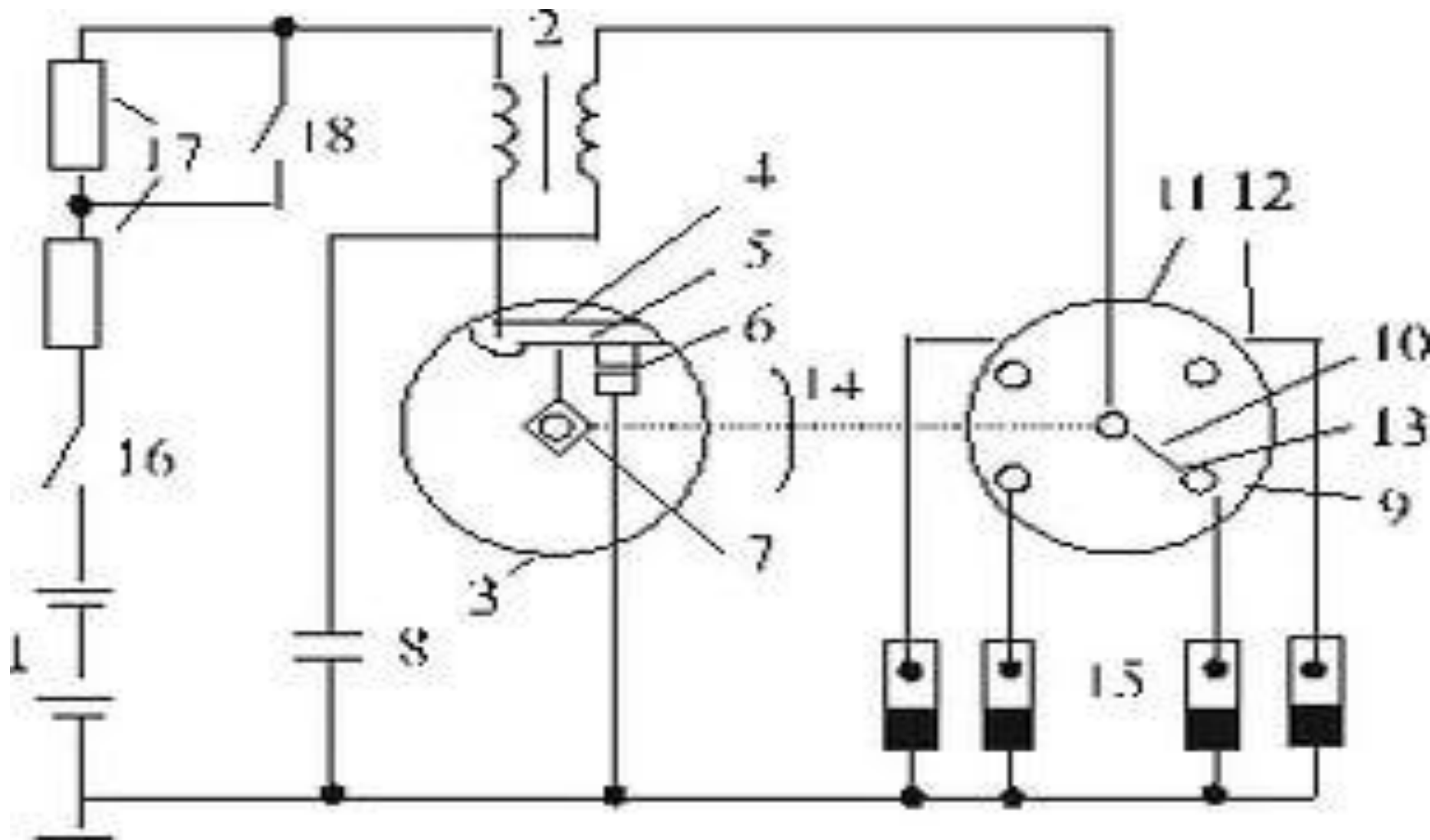
рисунок 1

Еще раз – как едет ток низкого и как идет ток высокого напряжения ?

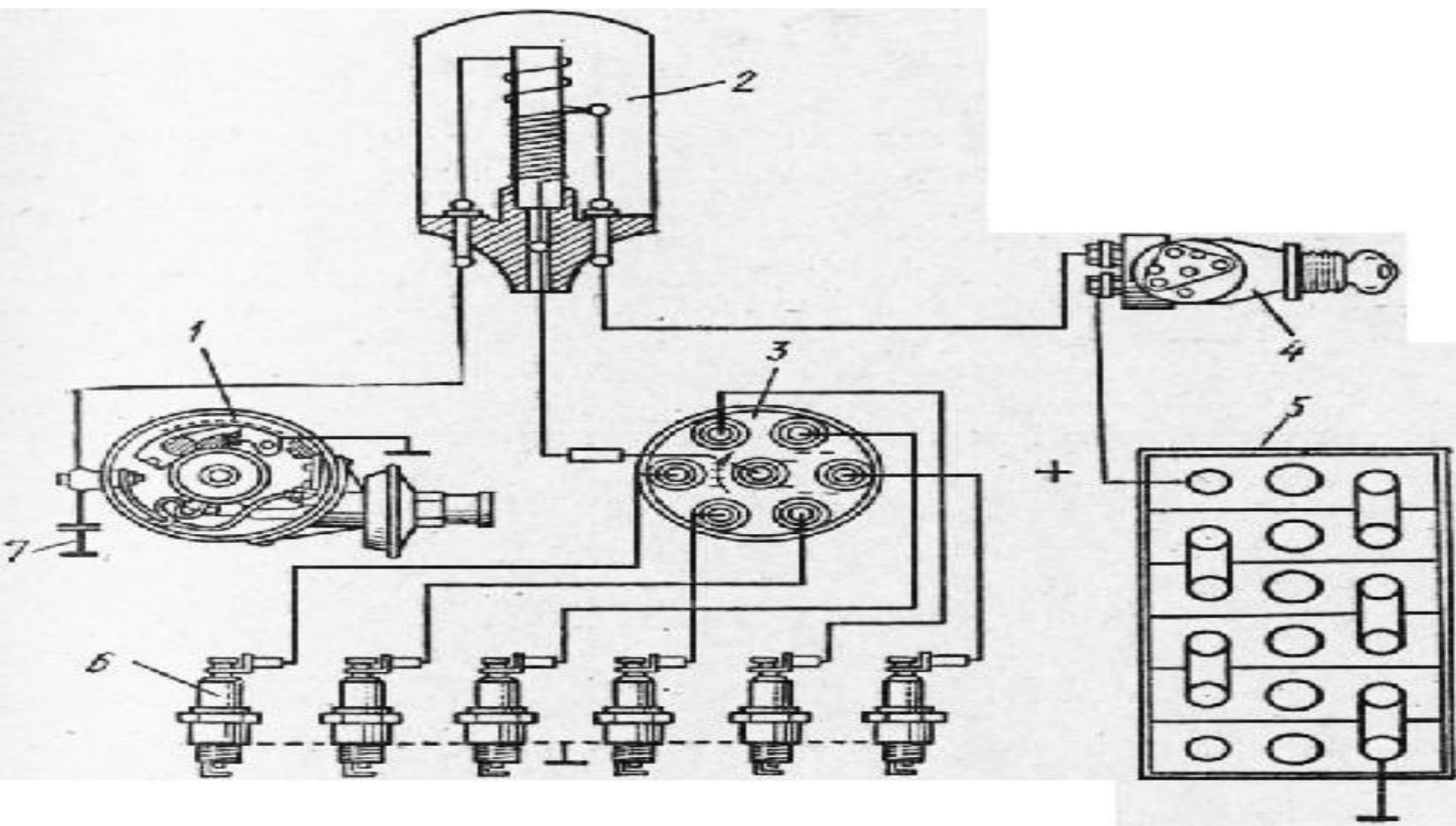


Рис. 5.8. Схема обычной неэлектронной системы зажигания

Еще раз – как едет ток низкого и как идет ток высокого напряжения ?



Еще раз – как едет ток низкого и как идет ток высокого напряжения ?



Еще раз — как едет ток низкого и как идет ток высокого напряжения ?

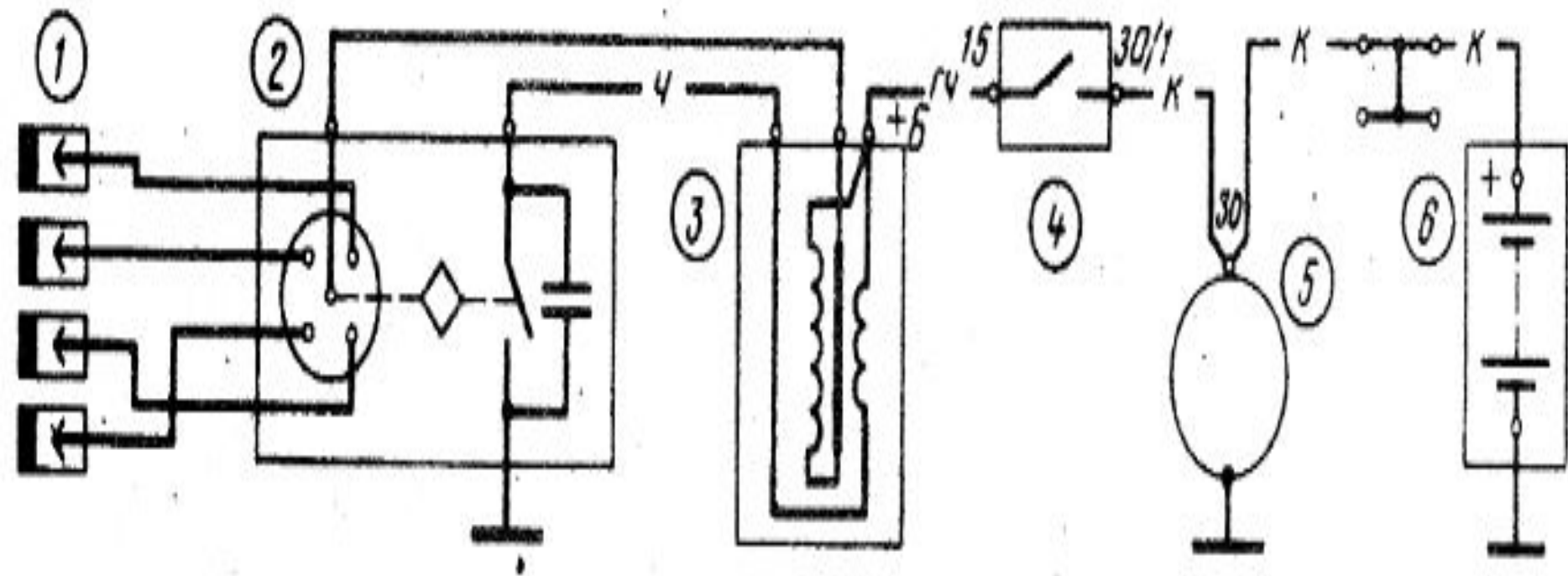


Схема классической (контактной) системы зажигания:

1 — свечи зажигания; 2 — распределитель зажигания; 3 — катушка зажигания; 4 — выключатель зажигания; 5 — генератор; 6 — аккумуляторная батарея

Еще раз – как едет ток низкого и как идет ток высокого напряжения ?

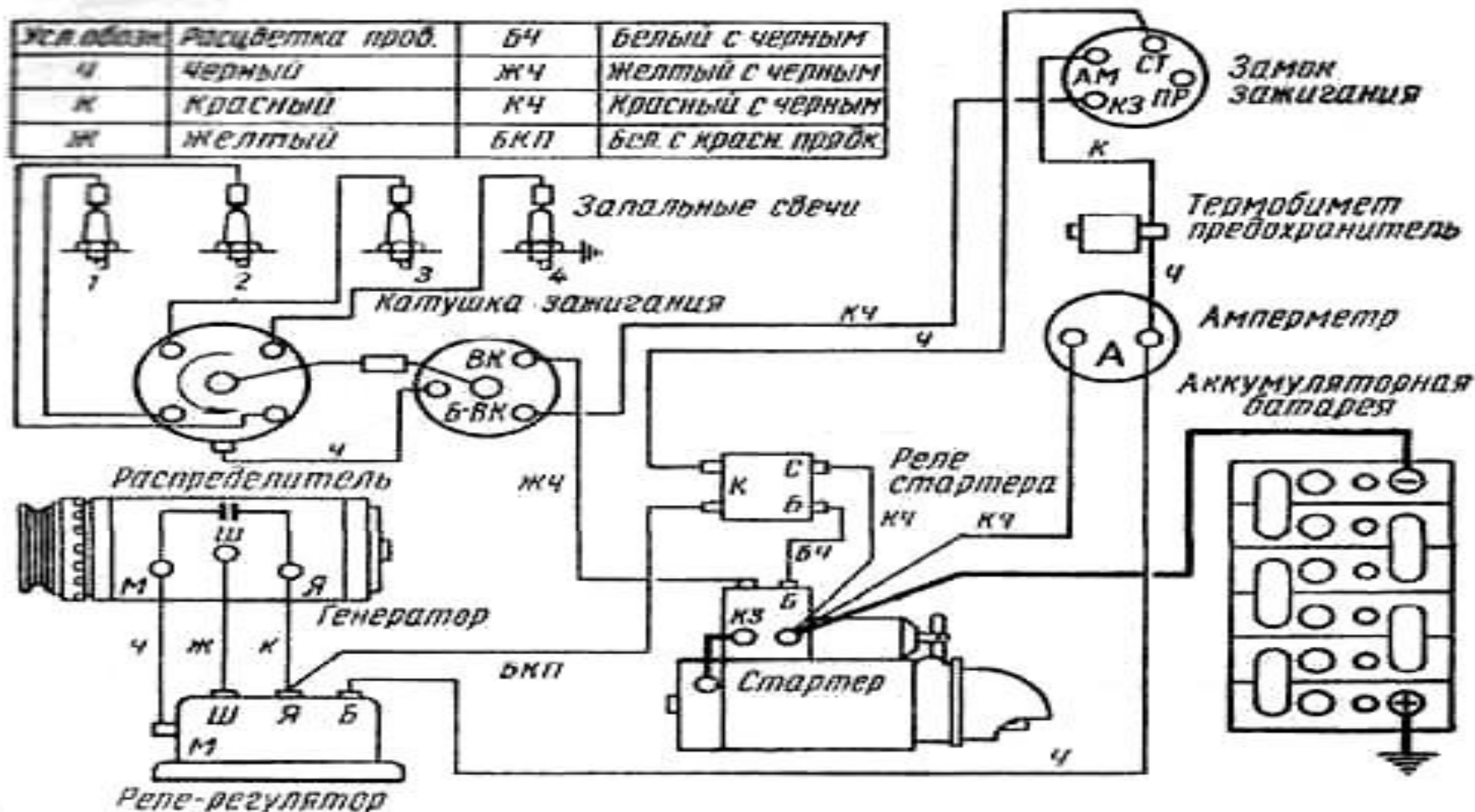
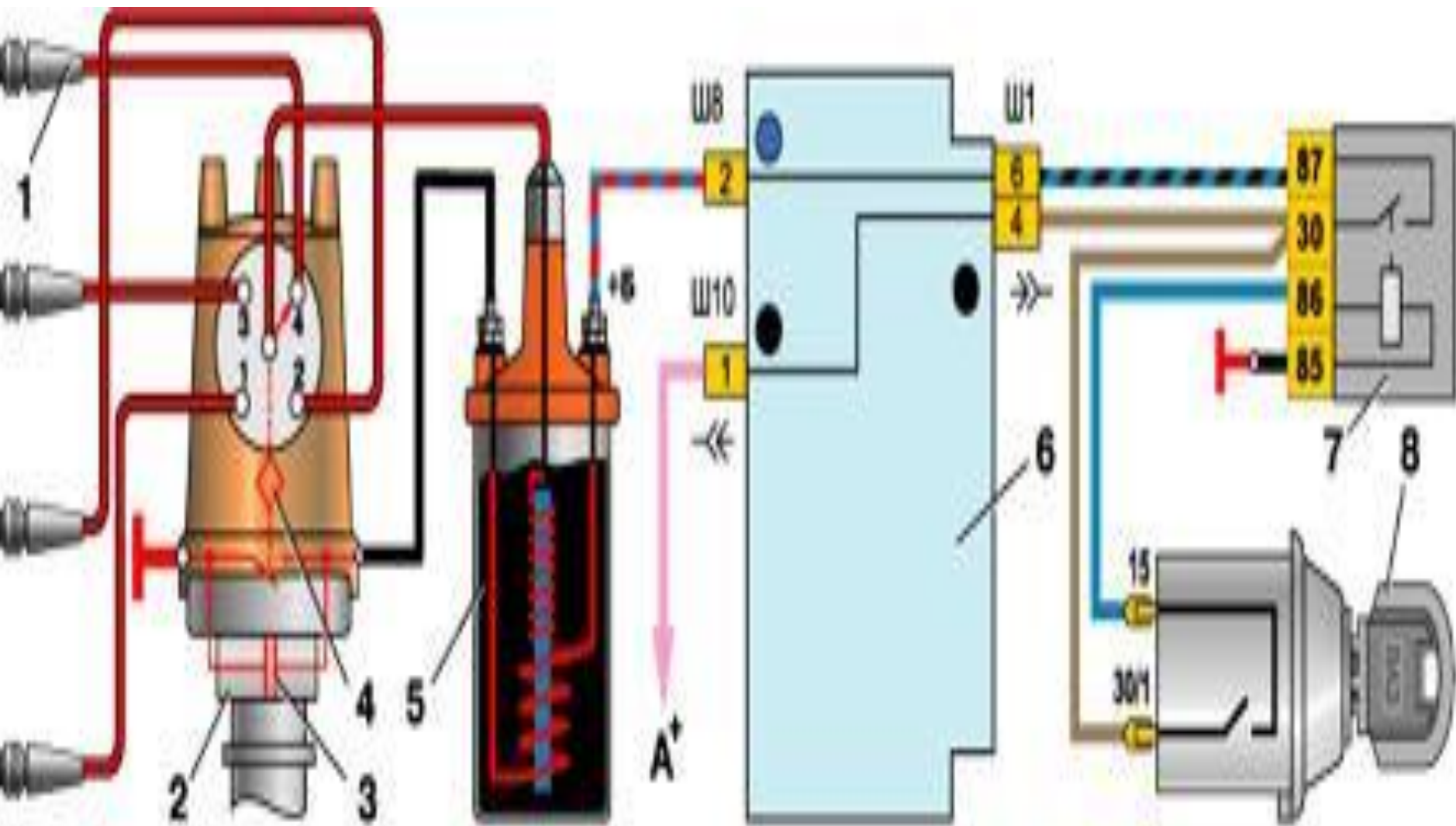
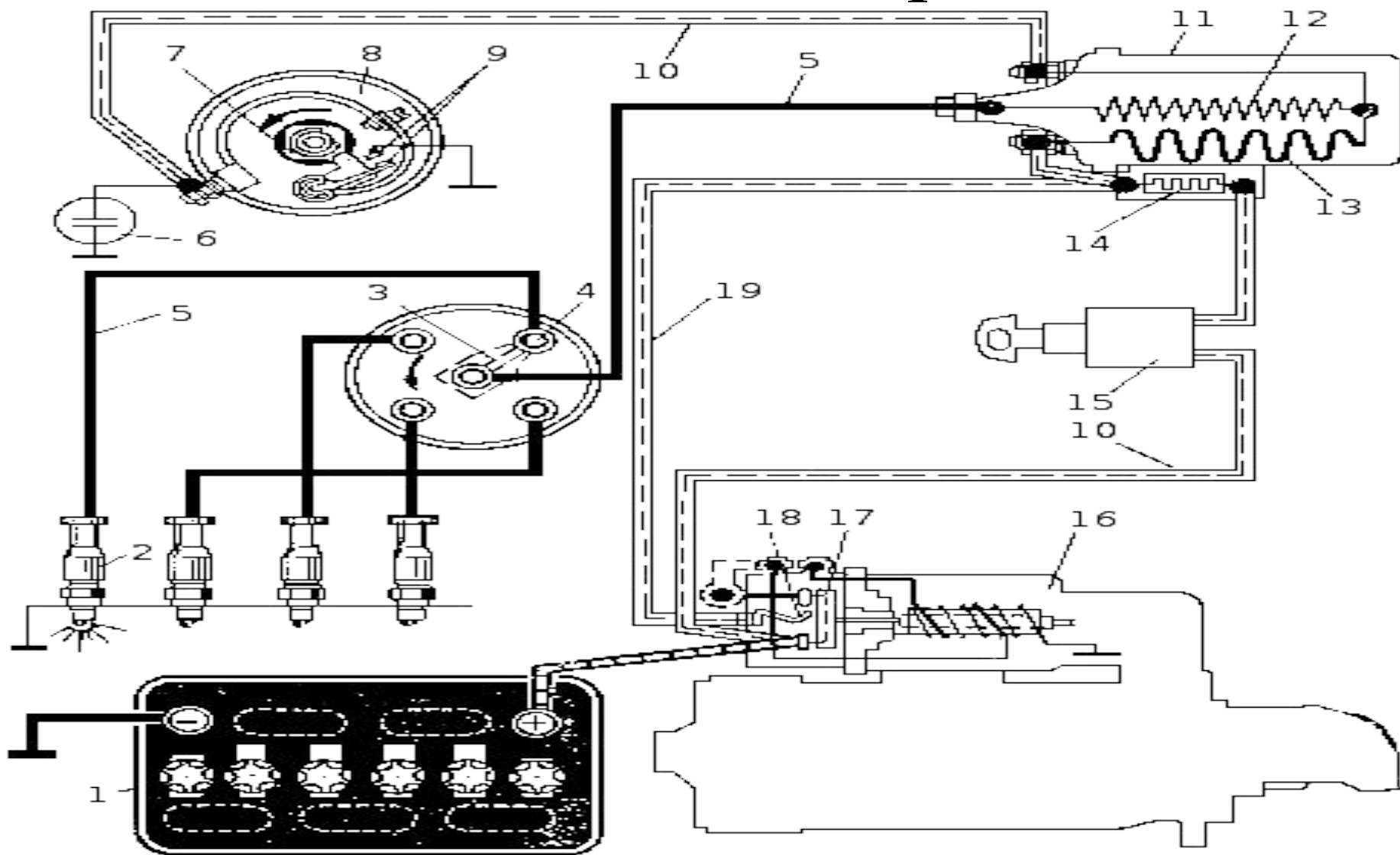


Рис. 14. Схема системы зажигания.

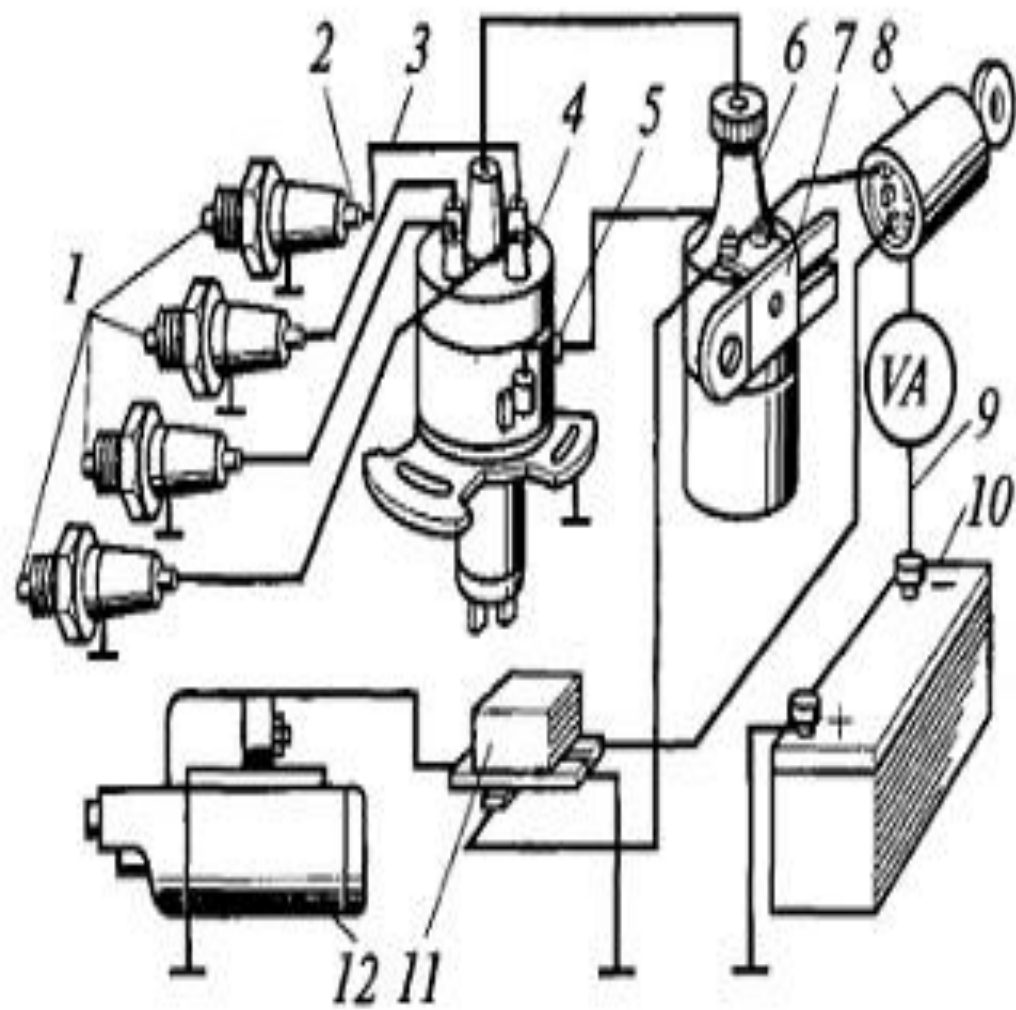
Еще раз – как едет ток низкого и как идет ток высокого напряжения ?



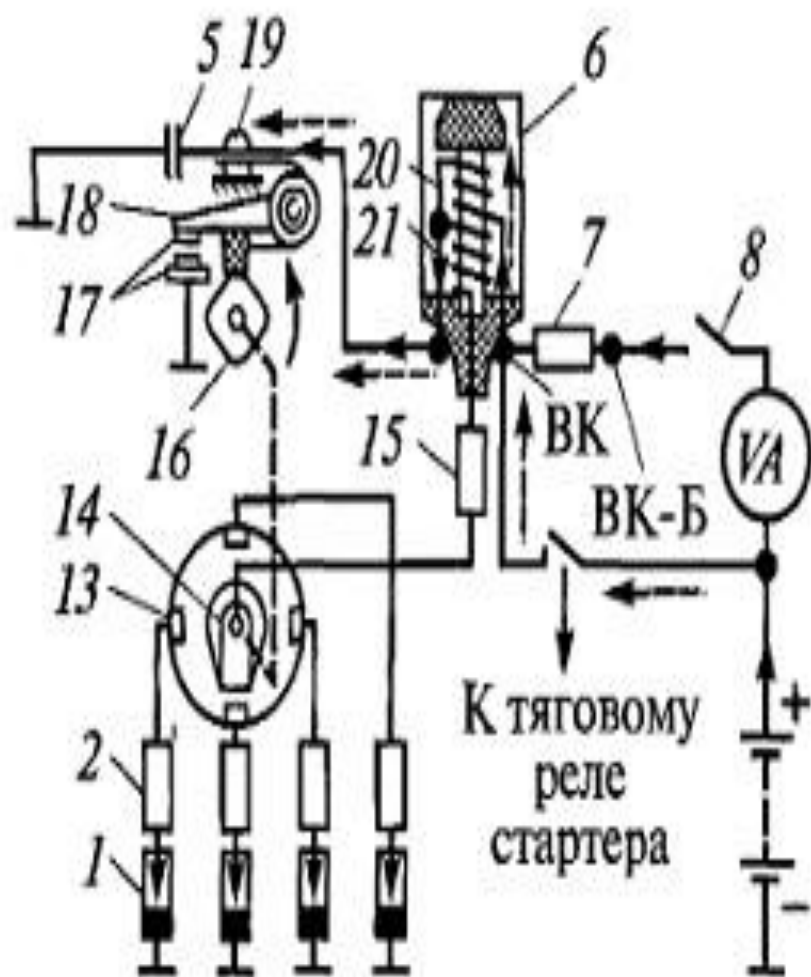
Еще раз – как едет ток низкого и как идет ток высокого напряжения ?



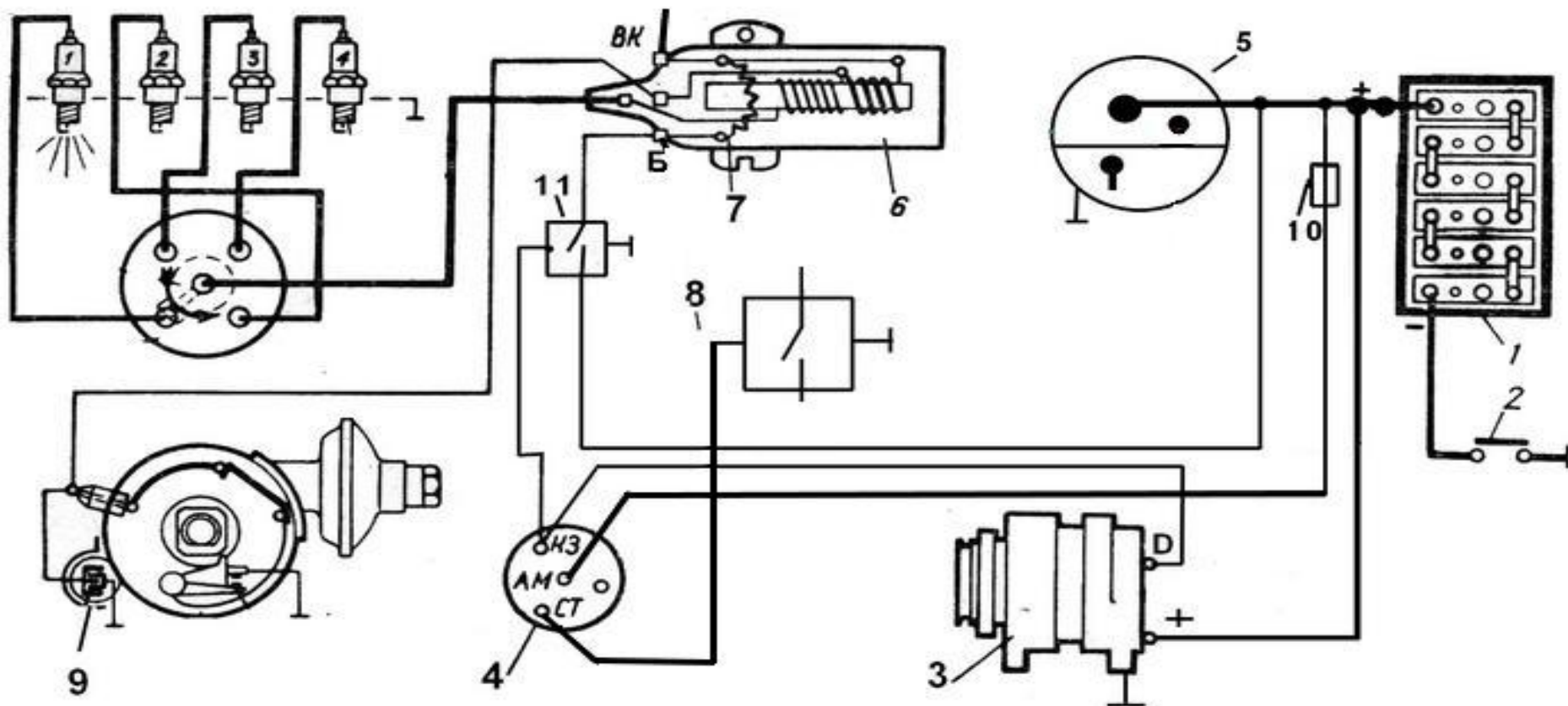
Еще раз – как едет ток низкого и как идет ток высокого напряжения ?



a



б



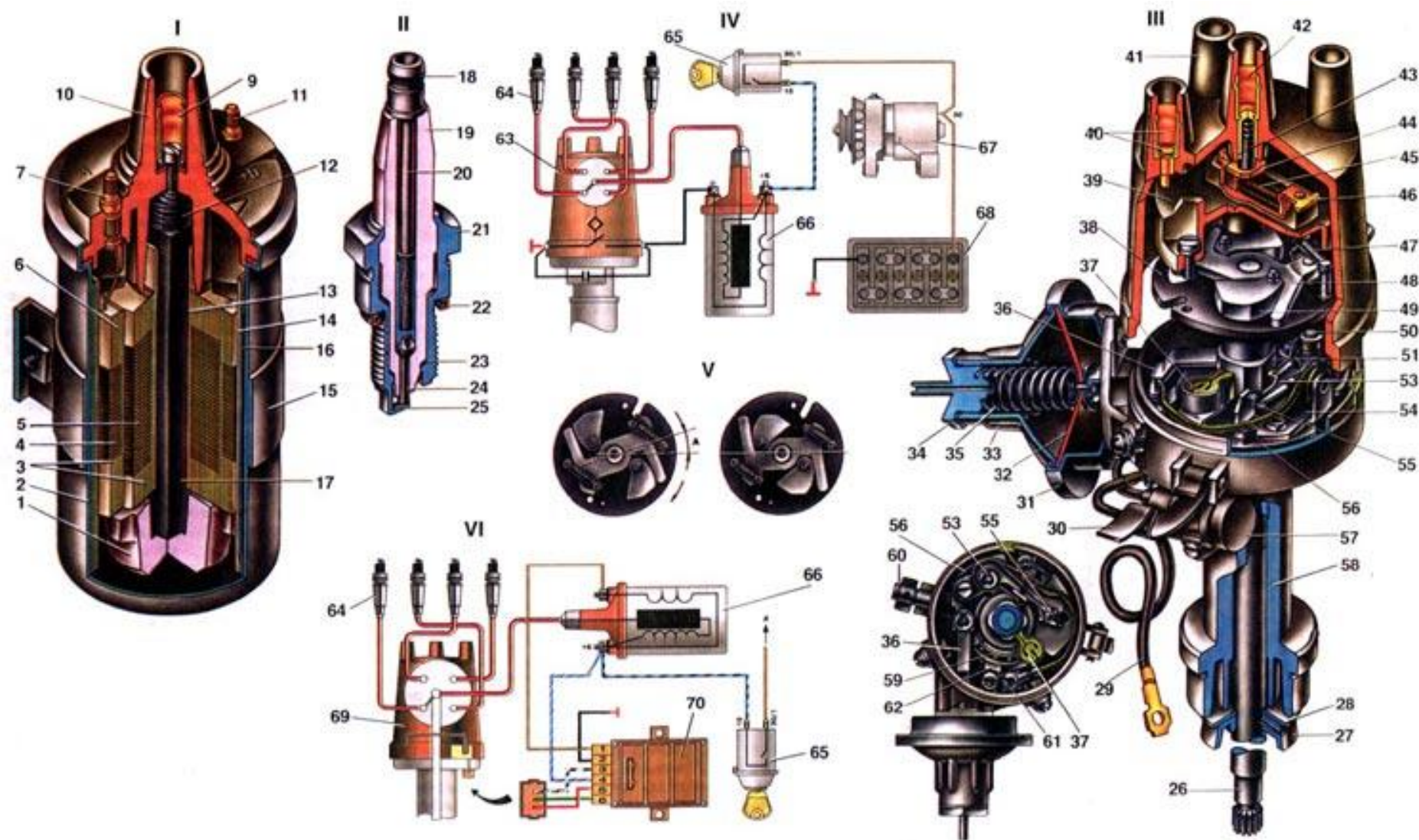
- 1 - Аккумулятор, 2 - Выключатель массы, 3 - Генератор
 4 - Замок зажигания, 5 - Стартер, 6 - Катушка зажигания,
 7 - Дополнительное сопротивление, 8 - Реле стартера дополнительное
 9 - Конденсатор на трамблере, 10 - Предохранитель
 11 - Реле зажигания

Еще раз – как едет ток низкого и как
идет ток высокого напряжения ?

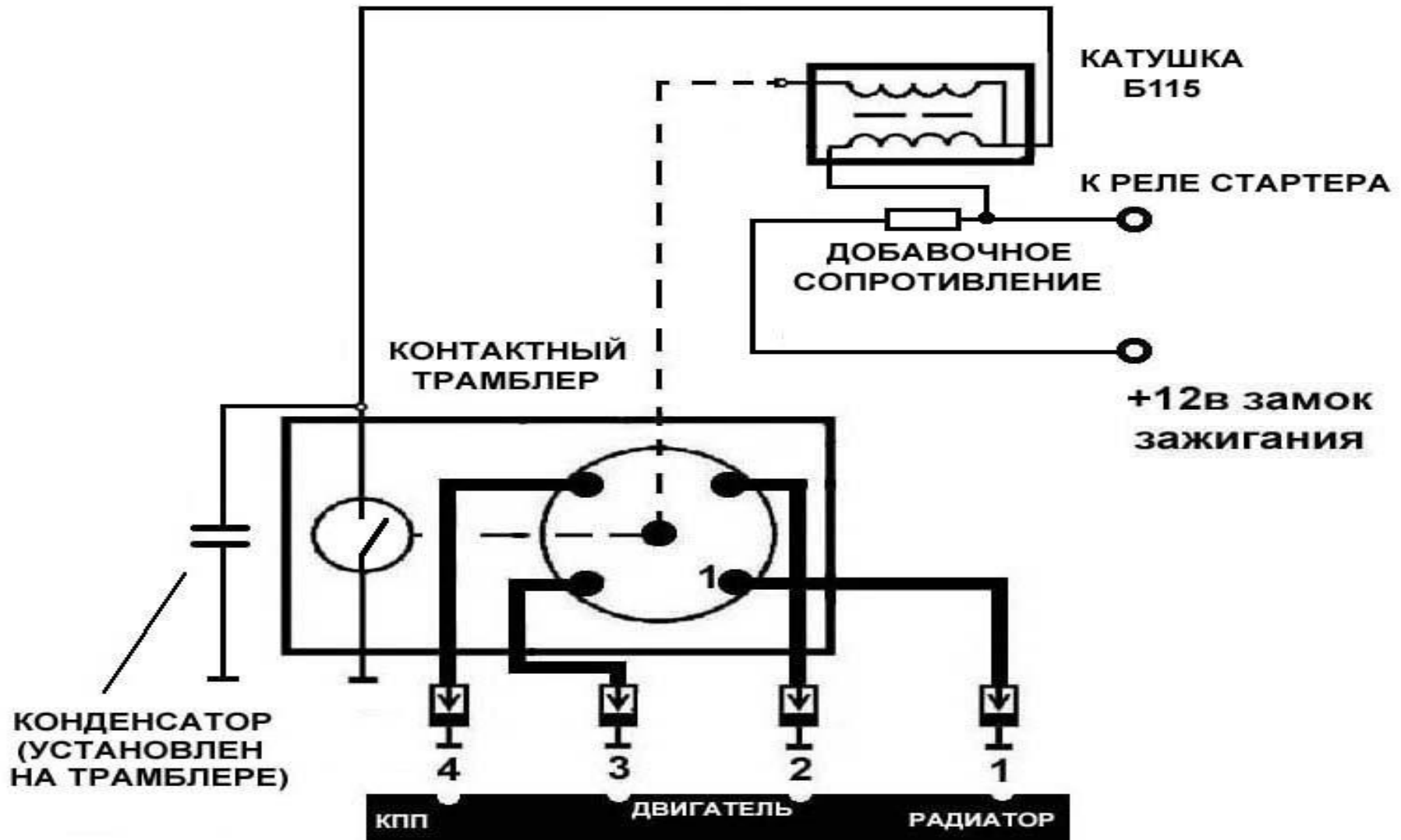
контактное зажигание



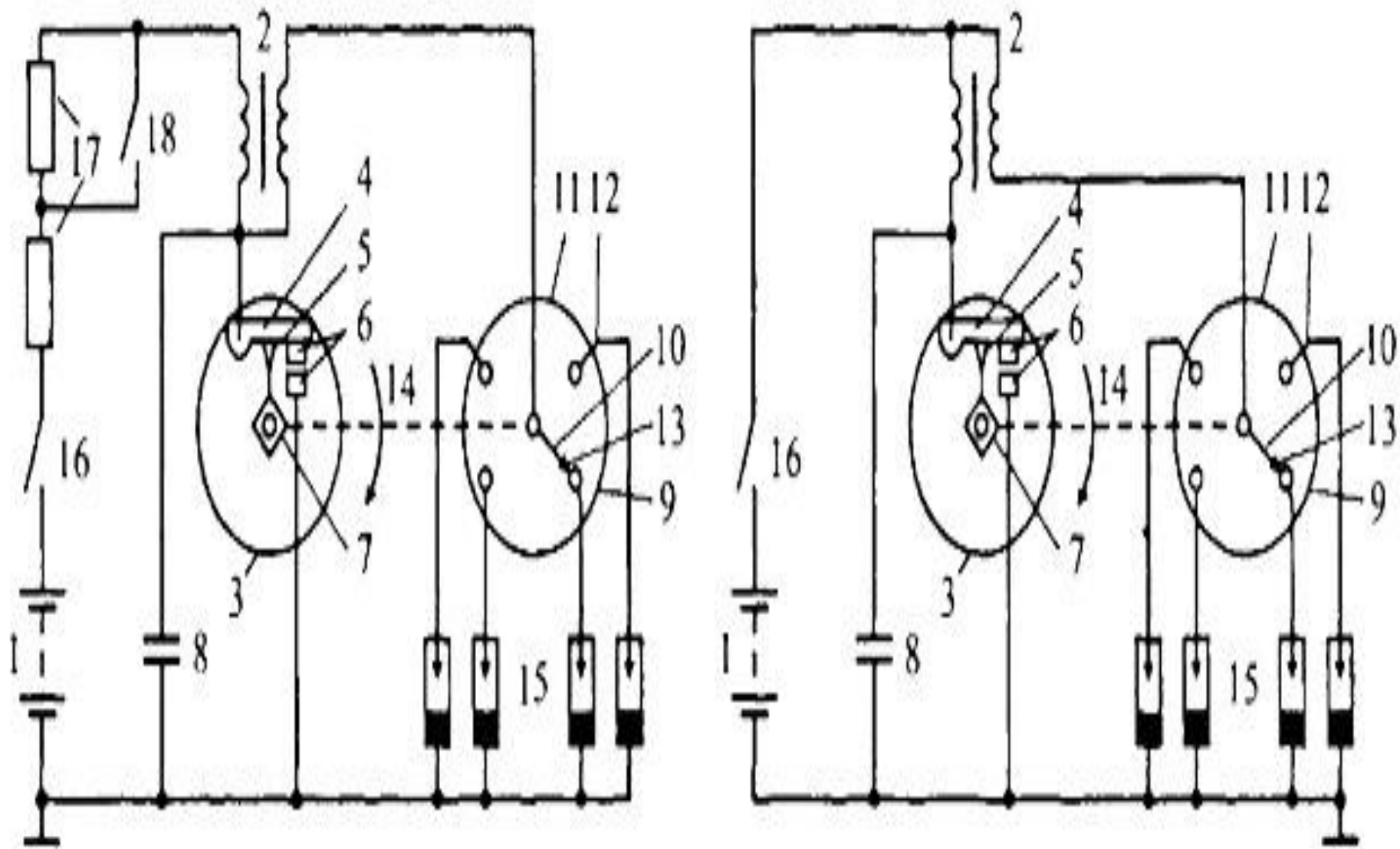
Еще раз – как едет ток низкого и как идет ток высокого напряжения ?



Еще раз – как едет ток низкого и как идет ток высокого напряжения ?



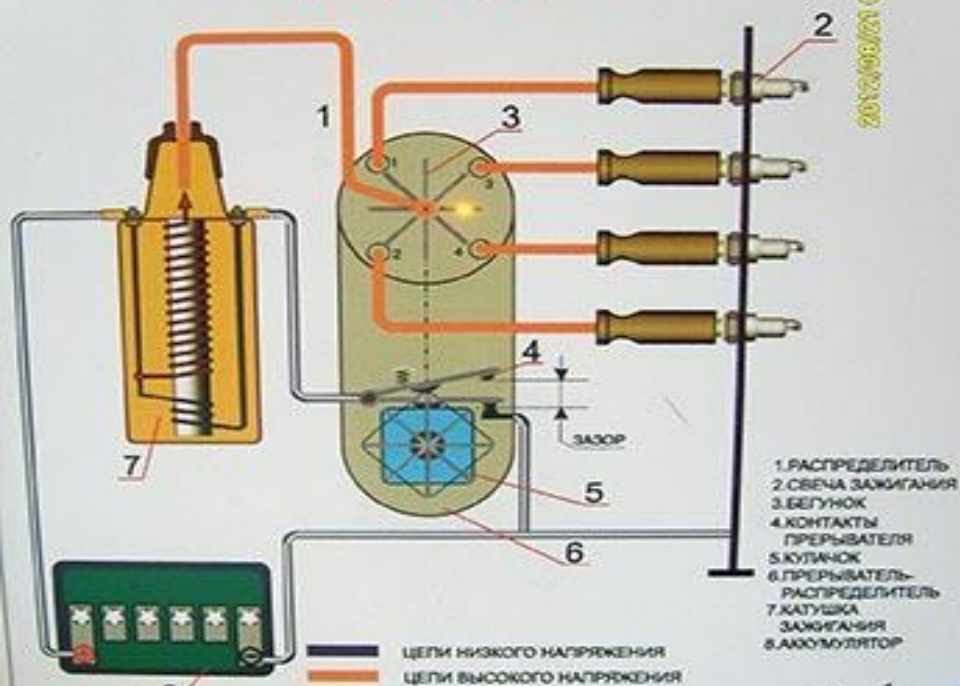
Еще раз – как едет ток низкого и как идет ток высокого напряжения ?



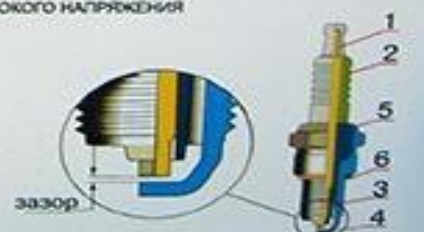
Еще раз – как едет ток низкого и как идет ток высокого напряжения ?

СИСТЕМА ЗАЖИГАНИЯ

КОНТАКТНАЯ



АККУМУЛЯТОРНАЯ БАТАРЕЯ
1. Корпус
2. Крышка
3. Гидроизоляционный материал
4. Металлопластинчатые соединения
5. Статорный элемент
6. Сепаратор
7. Сепараторный материал
8. Сепаратор
9. Сепаратор



СВЕЧА ЗАЖИГАНИЯ С ПЛОСКОЙ ОПОРНОЙ ПОВЕРХНОСТЬЮ
1. Контактная губка
2. Индуктор
3. Контактная губка
4. Контактная губка



THE END

