

ЛР №2 сем.1

«Исследование ОУ и схем их включения»

Выполнили: Гавриленков С.И

Фазли Т.Г.К

Опрос

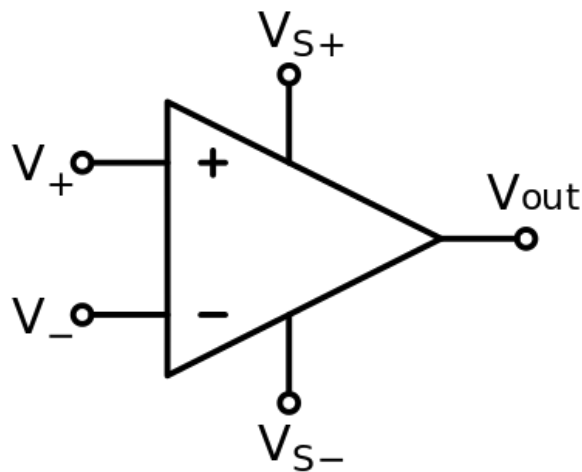
Вопросы и ответы для допуска к АР2

1. Как измерить емкость конденсатора?
2. Нужно при измерении сопротивления включать питание?
3. Что делать, если результат измерения напряжения/тока показывает отрицательный результат, когда ожидается положительный результат?
4. Что такое RC цепочка и как она работает?
5. Чему равна постоянная времени RC цепочки?
6. Какой принцип измерений при помощи осциллографа?
7. Почему зажим осциллографа заземляется?
8. Как провести измерение осциллографом при помощи аналоговых входов (на примере входного и выходного сигнала CR цепочки)?
9. Что такое АЧХ и ФЧХ?
10. Что такое частота среза и как ее найти на АЧХ?
11. Фильтром каких частот и почему является RC цепочка?
12. Фильтром каких частот и почему является CR цепочка?

Операционный усилитель (ОУ)

Операционный усилитель – это усилитель электрических сигналов, рабочий диапазон которого включает 0Гц (постоянный ток), с дифференциальным входом, одним выходом и высоким коэффициентом усиления.

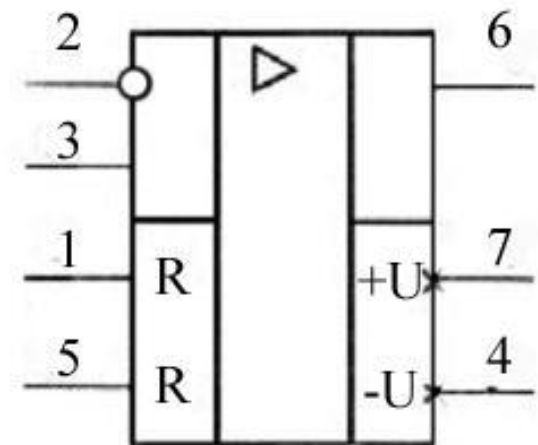
Схематическое обозначение



Фото

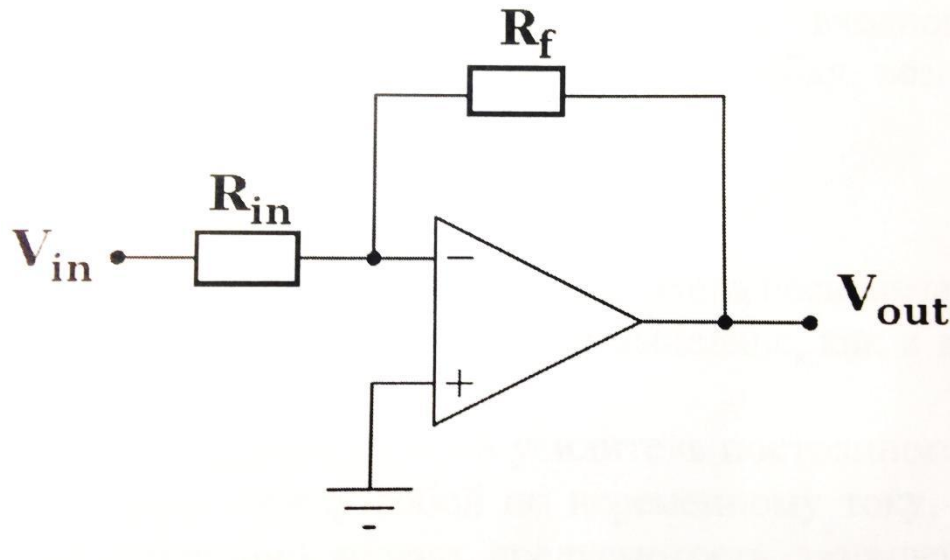


Изображение по ГОСТ



Основные схемы включения ОУ

Инвертирующий усилитель

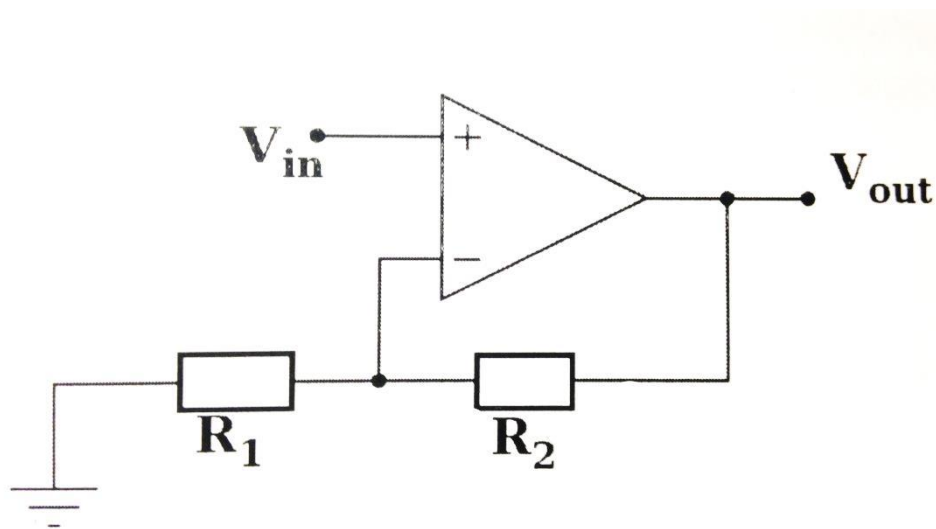


- Инвертирует сигнал
- Усиливает сигнал в $K = R_f/R_{in}$ раз

$$V_{out} = -V_{in} * R_f / R_{in}$$

Основные схемы включения ОУ

Неинвертирующий усилитель

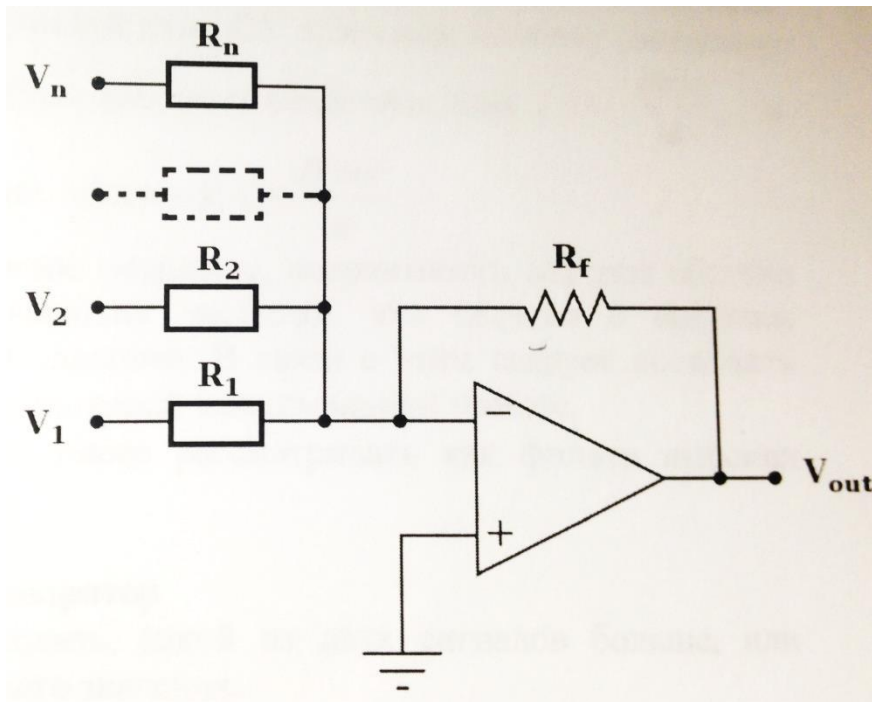


- НЕ Инвертирует сигнал
- Усиливает сигнал в $K = 1 + R_2/R_1$ раз

$$V_{out} = V_{in} * (1 + R_2/R_1)$$

Основные схемы включения ОУ

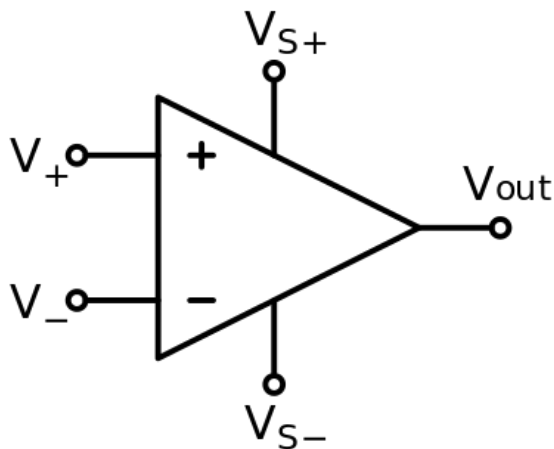
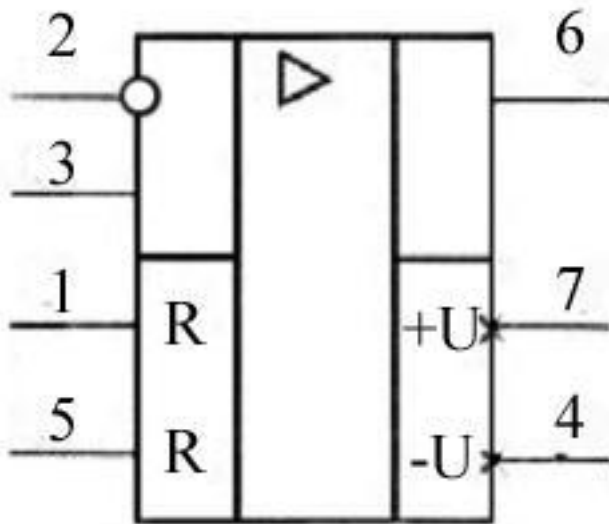
Сумматор



- Двоично кодированный ЦАП
- Суммирует сигналы
- Инвертирует сигнал

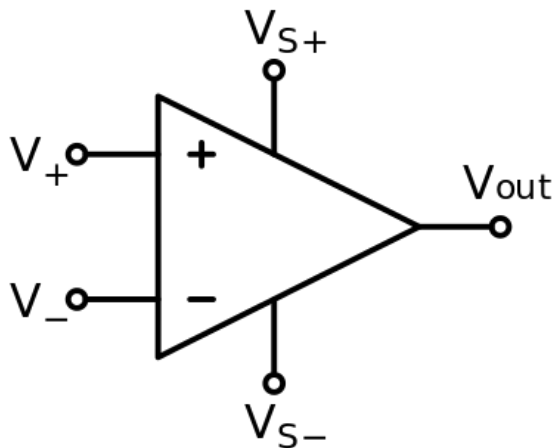
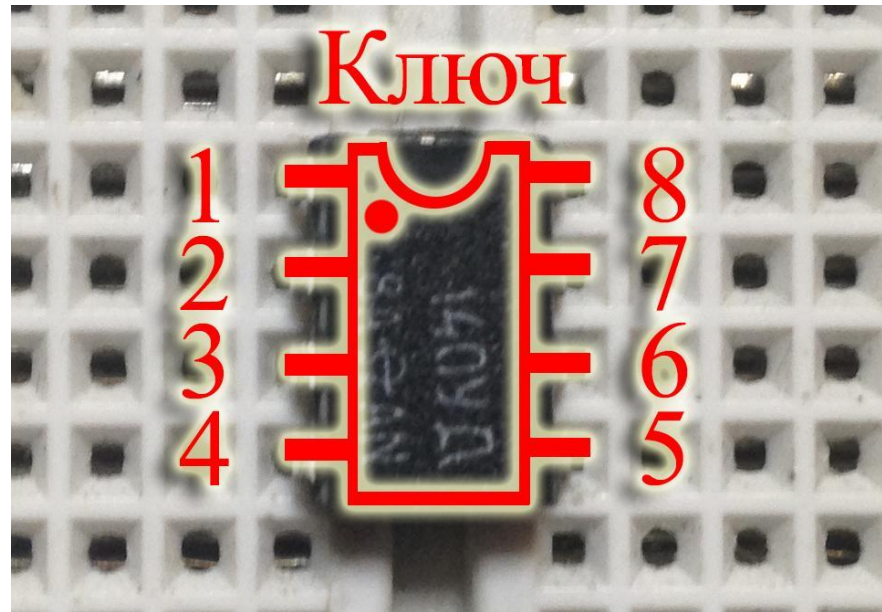
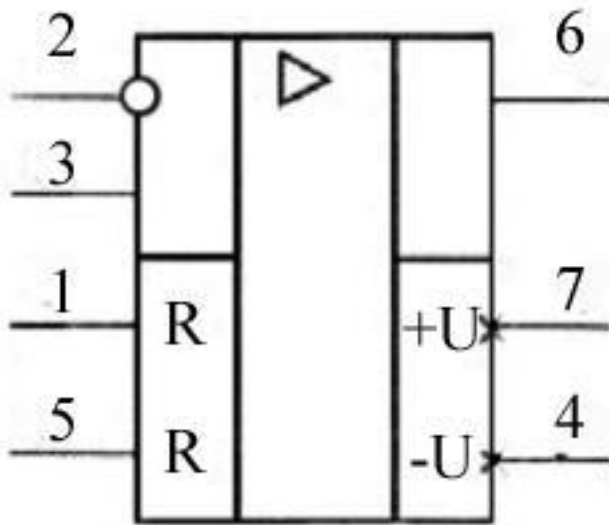
$$V_{out} = -(V_1 * R_f / R_1 + \dots + V_n * R_f / R_n)$$

С чем мы работаем



1,5	Балансировка
2	Вход инвертирующий
3	Вход неинвертирующий
4	Напряжение питания $-U_{\text{п}}$
6	Выход
7	Напряжение питания $+U_{\text{п}}$

Определение соответствия контакта входу



1,5	Балансировка
2	Вход инвертирующий
3	Вход неинвертирующий
4	Напряжение питания $+U_{п}$
6	Выход
7	Напряжение питания $+U_{п}$

Как будут выполняться задания ЛР

Все задания данной ЛР выполняются в 5 этапов:

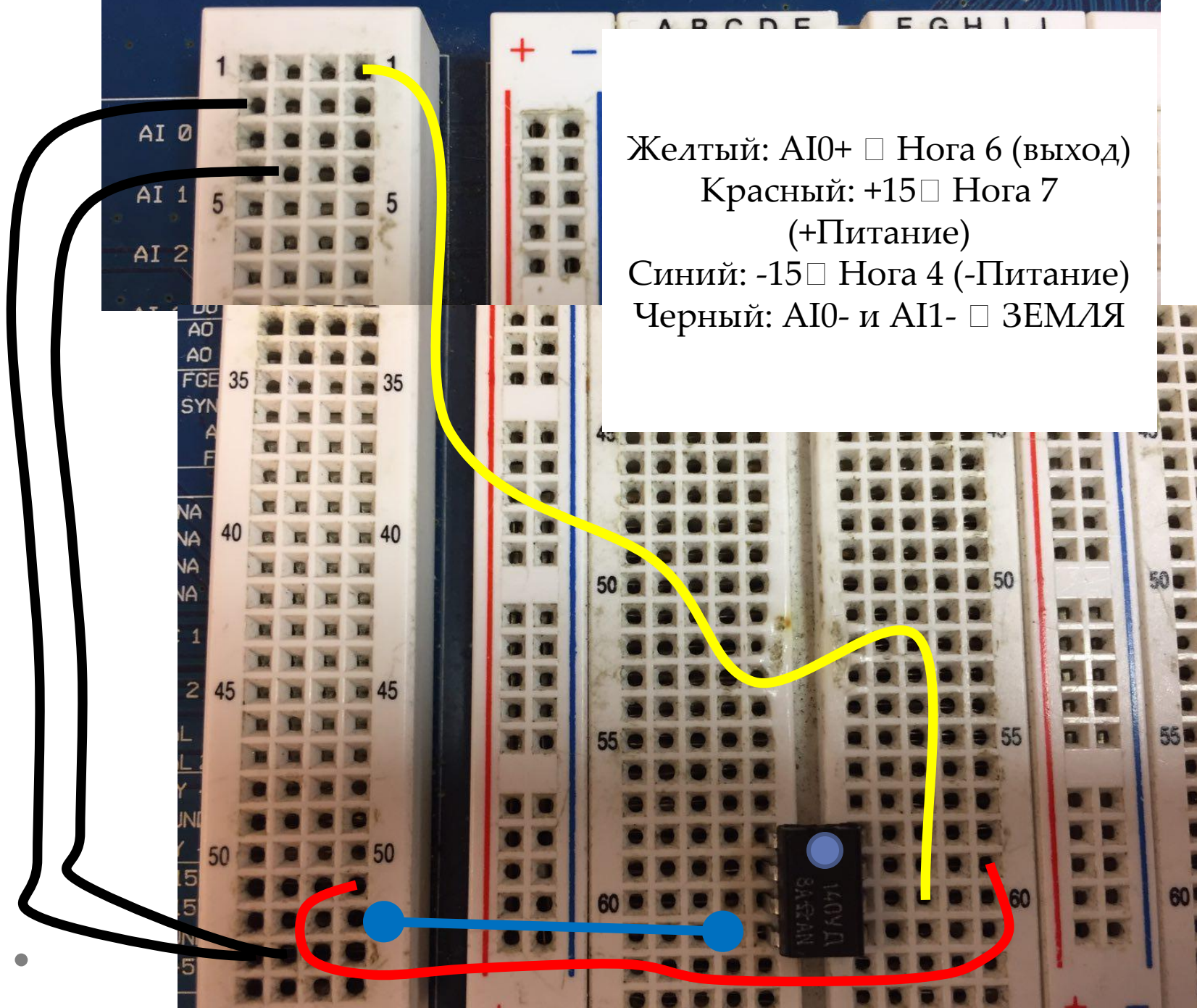
1. Собрать схему в виртуальной среде NI Multisim
2. Промоделировать работу схемы
3. Собрать схему в реальности на макетной отладочной плате NI Elvis, но **НЕ ВКЛЮЧАТЬ!!!**
4. **ВНИМАТЕЛЬНО** проверить правильность сборки несколько раз. **ОСОБЕННО** правильность подключения ОУ.
5. Включить питание и удостовериться в правильности работы схемы

- ЛЮБОЙ** спаливший ОУ платит денежную компенсацию на покупку
- **нового в размере 100р на месте !!!** •

Общая схема
подключения для всех
экспериментов (питание
и осциллограф)



Желтый: AI0+ □ Нога 6 (выход)
Красный: +15 □ Нога 7
(+Питание)
Синий: -15 □ Нога 4 (-Питание)
Черный: AI0- и AI1- □ ЗЕМЛЯ



Далее на схемах питание
и каналы АІ показаны не
будут!



Задание 1.

Разомкнутый усилитель

Цель

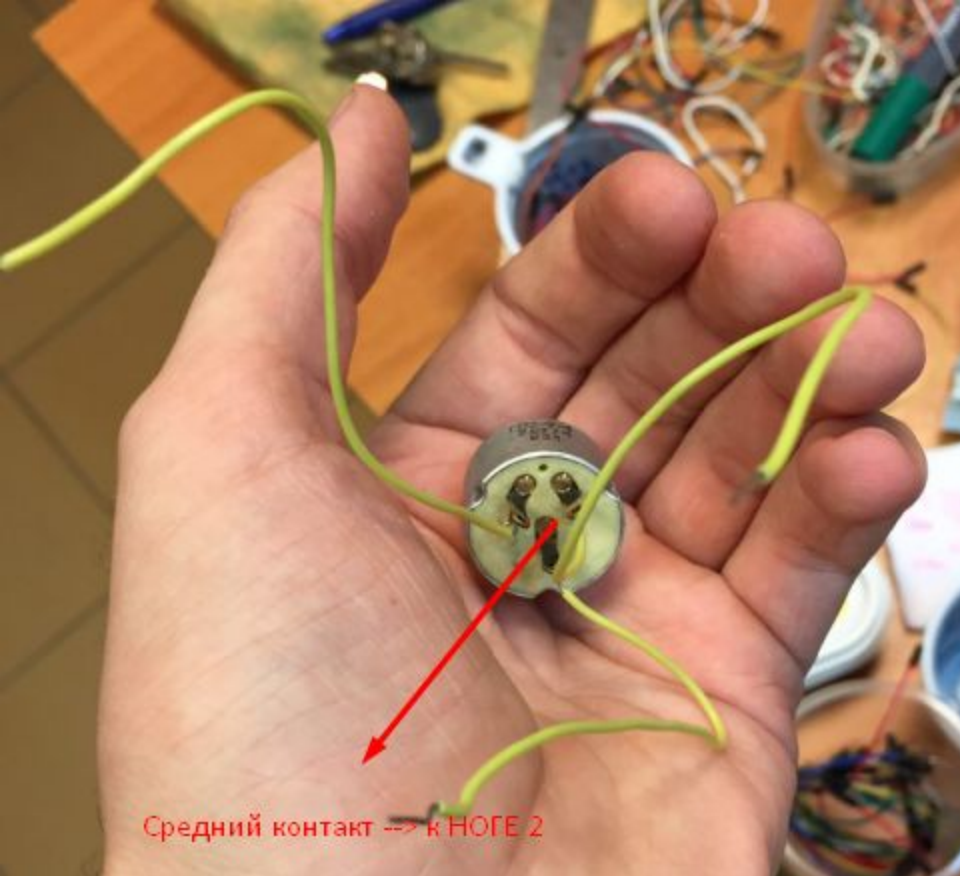
***Наблюдение изменения
выходного сигнала при
изменении входного сигнала.***

Запуск Multisim



Сборка на макетной плате

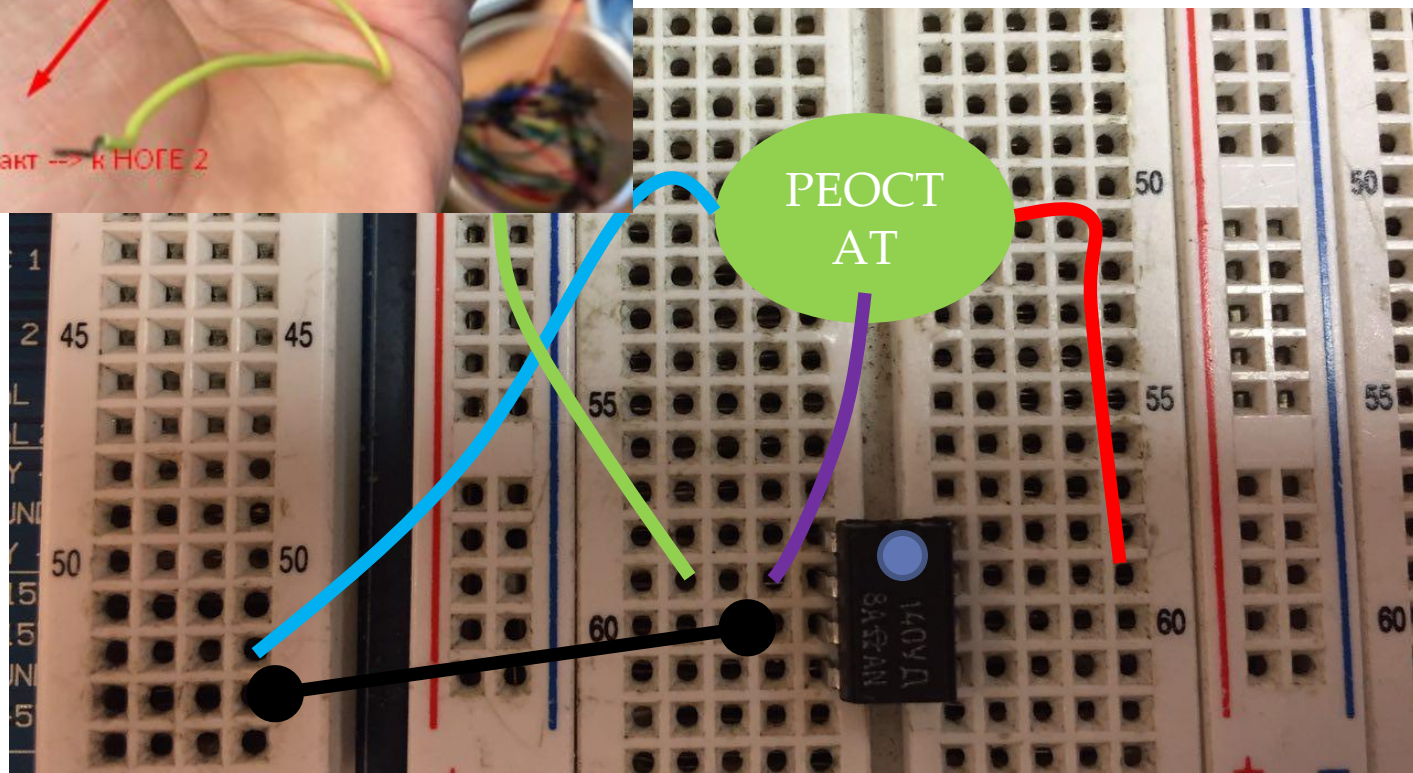




Средний контакт --> к НОГЕ 2



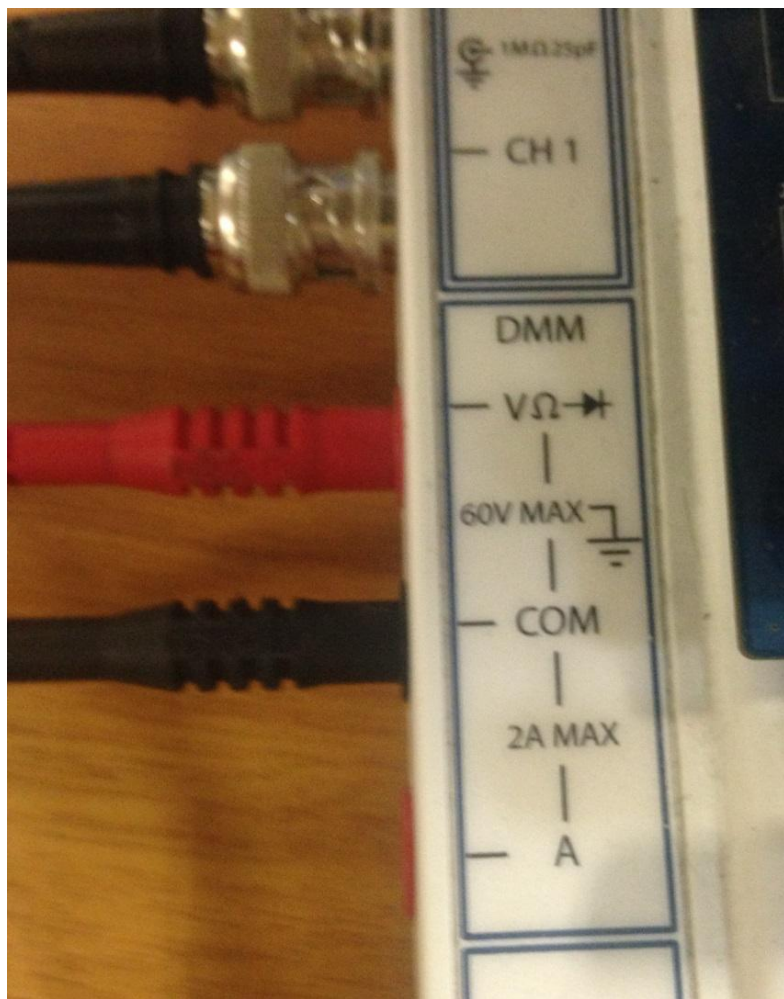
- Фиолетовый: Средняя нога реостата
- Нога 2 (инв. вход)
- Красный: +15 □ Нога РЕОСТАТА
- Синий: -15 □ Нога РЕОСТАТА
- Черный: Нога 3 (неинв. Вход) □
- ЗЕМЛЯ
- Зеленый: А1+ □ Нога 2 (инв. Вход)



Задание 2.

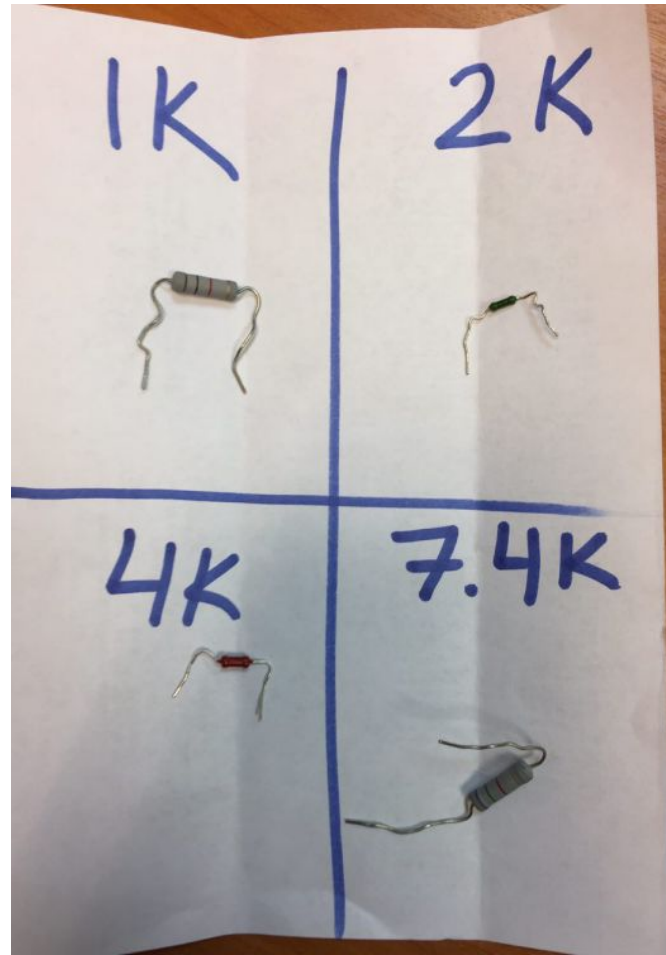
Инвертирующий усилитель

Проверка подключения измерительных щупов

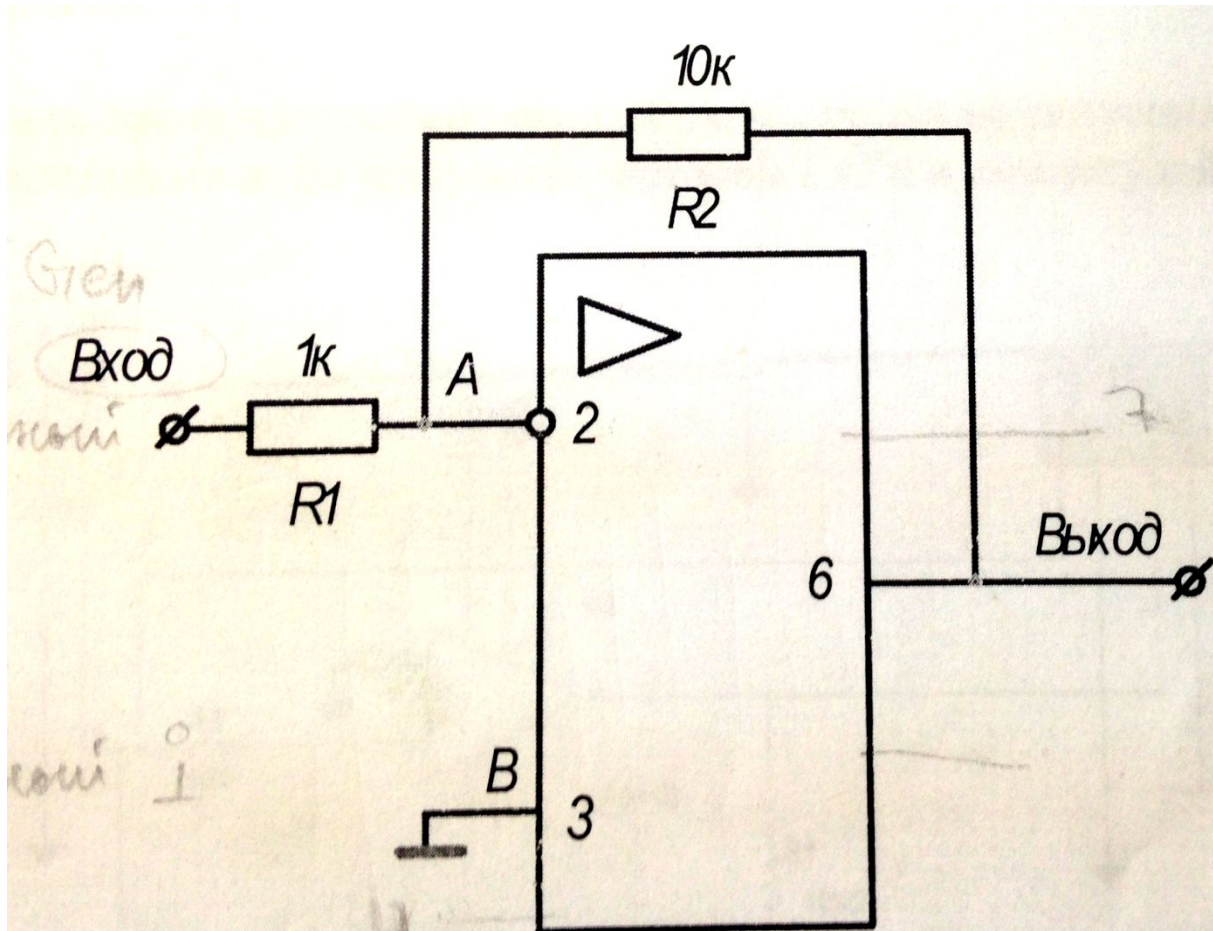


**Поместить
красный щуп над
черным
(режим измерения
напряжения или
сопротивления)**

Измерить сопротивление резисторов и отсортировать их



Сборка схемы в Multisim



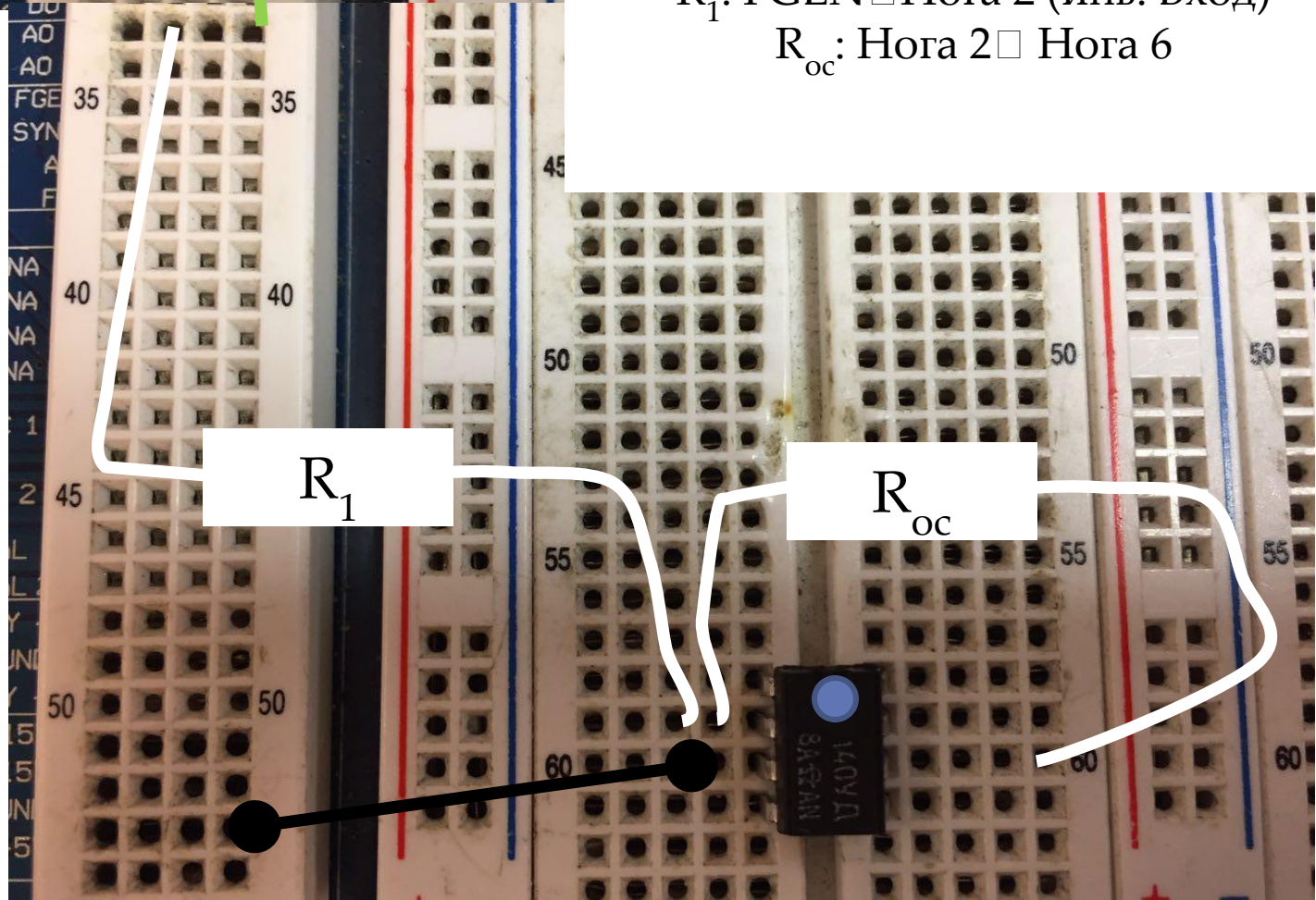


Черный: Нога 3 (неинв. Вход) □
ЗЕМЛЯ

Зеленый: AI1+ □ FGEN

R_1 : FGEN □ Нога 2 (инв. Вход)

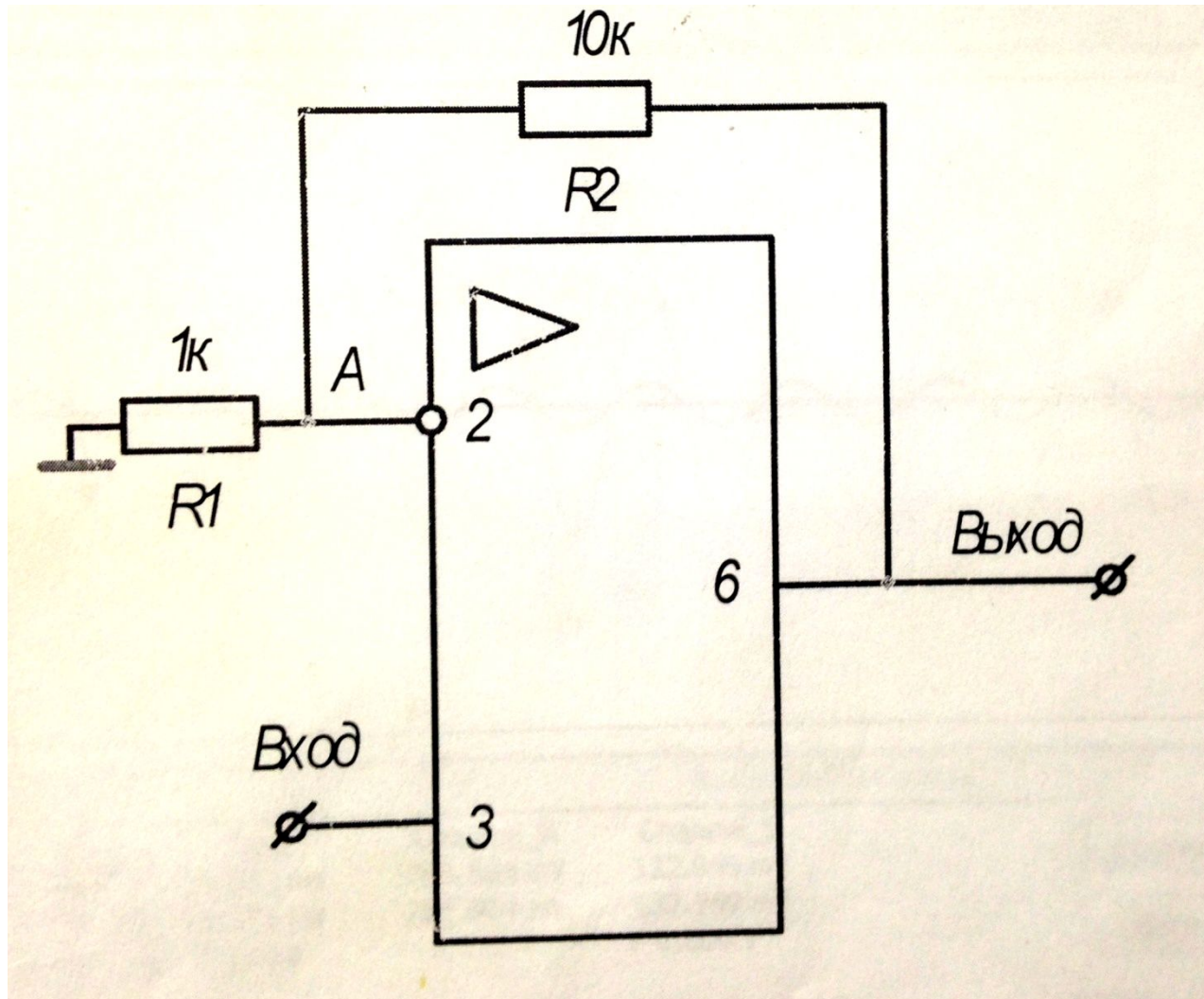
R_{oc} : Нога 2 □ Нога 6



Задание 3.

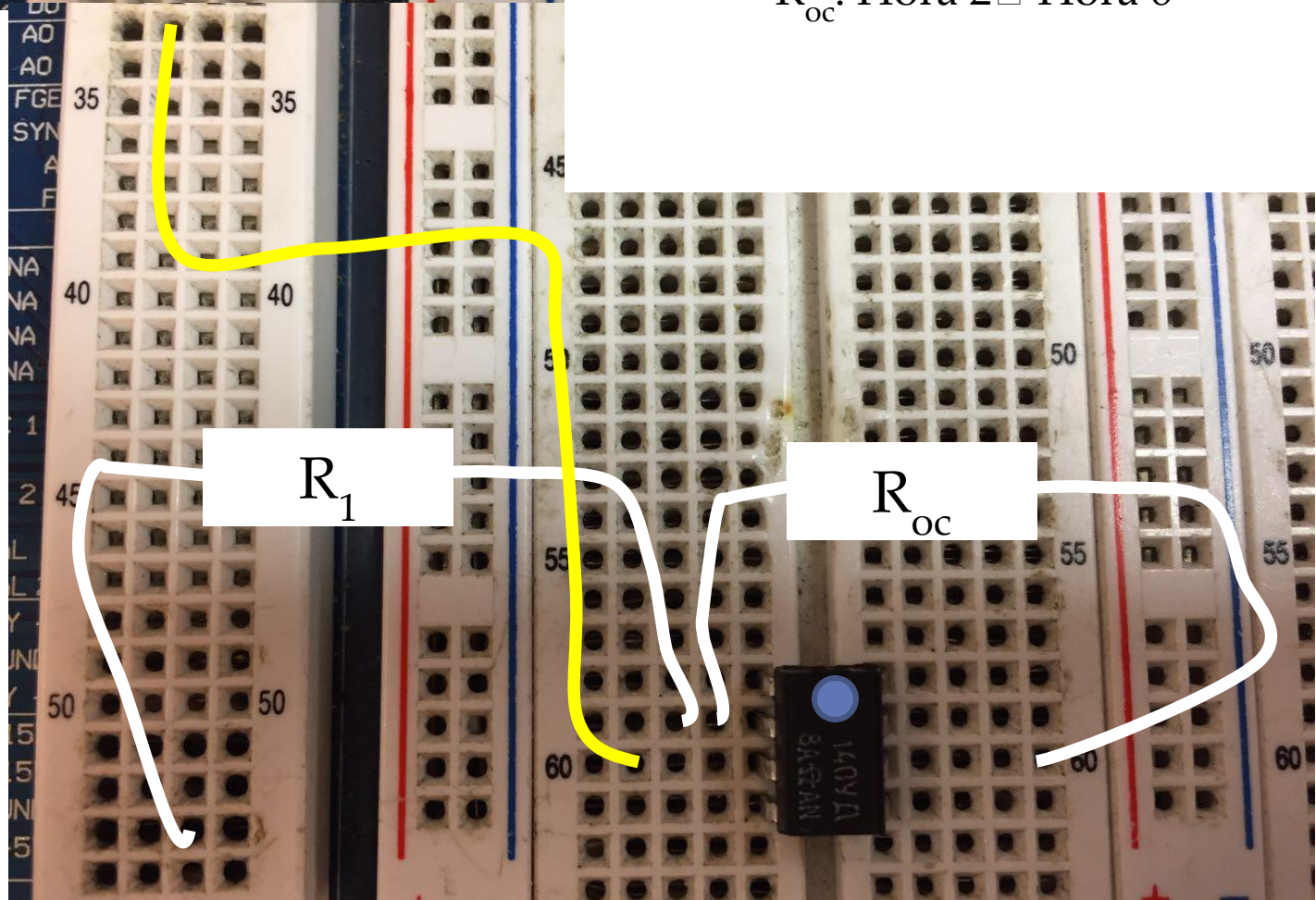
НЕ-Инвертирующий усилитель

Сборка схемы в Multisim





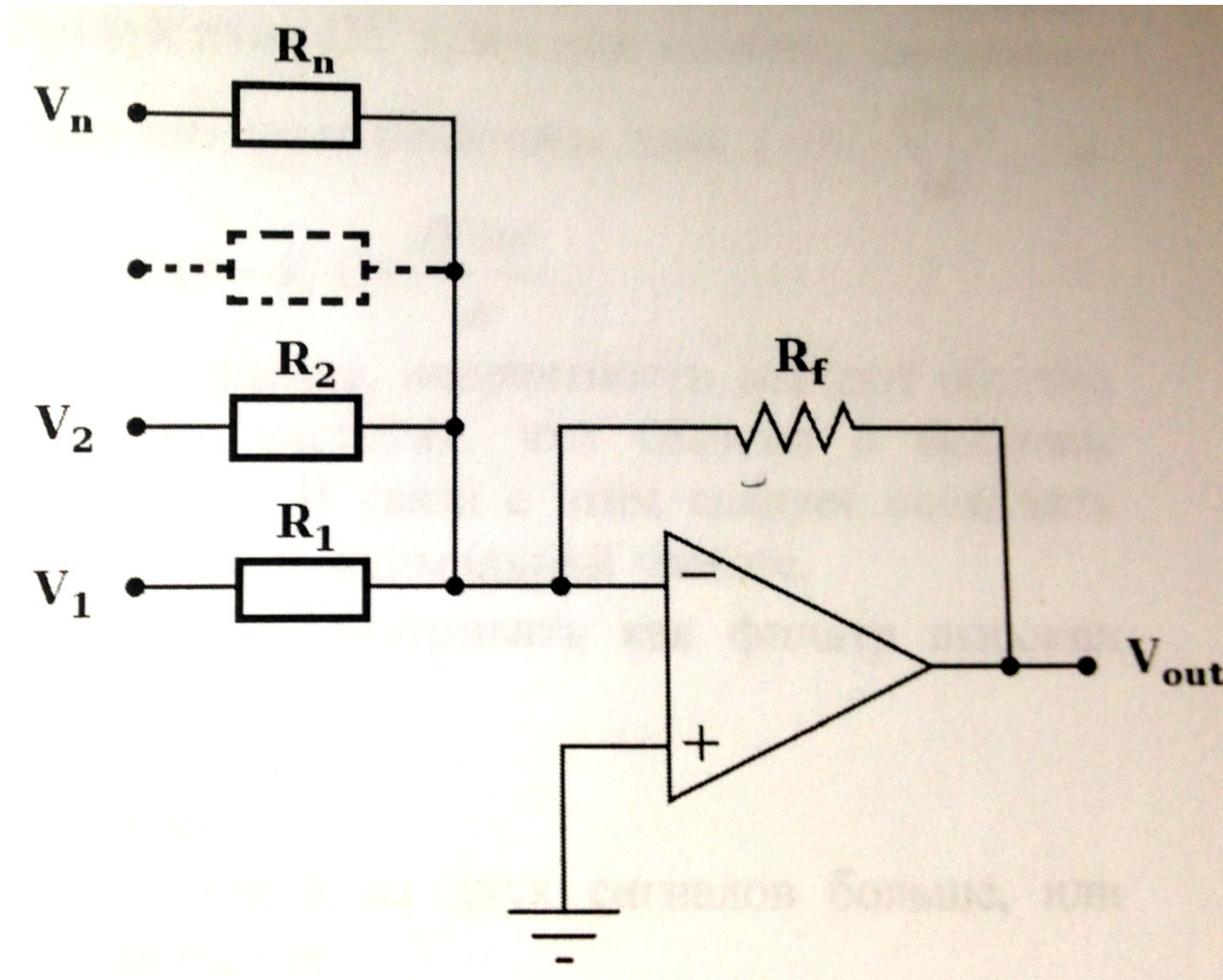
Желтый: FGEN □ Нога 3 (неинв. Вход)
 R_1 : ЗЕМЛЯ □ Нога 2 (инв. Вход)
 R_{oc} : Нога 2 □ Нога 6



Задание 4.

Сумматор

Сборка схемы в Multisim



Черный: Нога 3 (неинв. Вход) □ ЗЕМЛЯ

Розовый: Нога 2 (инв. Вход)

□ вертикальная линия

R_{oc} : Нога 2 □ Нога 6

Желтый: R1000, R2000, R4000,

R7400 □ Вертикальная линия

Красный: R1000 □ DIO 0

Зеленый: R1000 □ DIO 1

Синий: R4000 □ DIO 2

Фиолетовый: R7400 □ DIO 3

