

- **Интерьер** в переводе с французского – «внутренний». Иными словами, это внутренний мир дома. Это планировочное решение, позволяющее собрать в единое целое внутреннее пространство помещений (комнат, прихожей, кухни, санузла) и мебель, декоративное убранство и различное оборудование.



# Требования, предъявляемые к интерьеру :

- **функциональные** - каждая комната служит своему назначению. Рациональная планировка комнат, удобно расставленная мебель делают жилье более комфортным.
- **гигиенические** - звукоизоляция, воздухообмен, теплозащитные качества, работа санитарно-гигиенического оборудования и т.д.
- **эстетические** - гармония вещей и пространства, их целостность и согласованность.



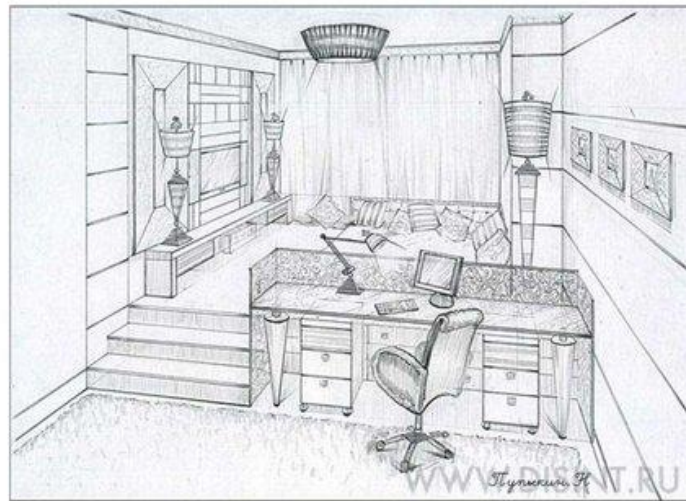
**Композиция интерьера-**  
это особое расположение и соотношение его  
составных частей: мебели, светильников,  
бытового оборудования .



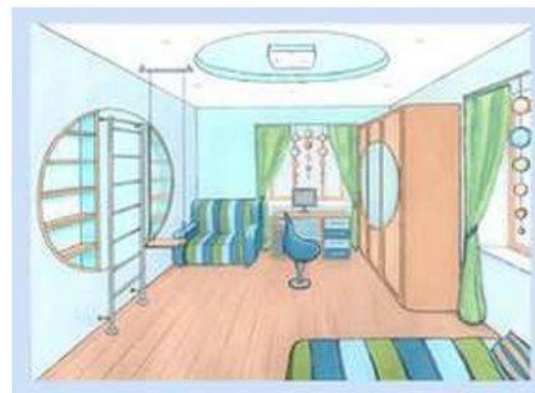
# Функциональные зоны-

это отдельный участок помещения, где проходят определённые жизненные процессы: сон, отправление личной гигиены, питание, обучение, отдых

- зона приготовления пищи (кухня)
- зона приёма пищи (столовая, общая комната или кухня)
- зона отдыха (общая комната)
- зона сна (спальня, детская)
- зона отдыха детей (детская или общая комната).



ЗОНИРОВАНИЕ - это разделение пространства на отдельные зоны.



# Цвет в интерьере

- Отделка стен должна сочетаться с цветом мебели, портьер и соответствовать назначению помещений. Например, для спальных комнат рекомендуется выбирать спокойные цвета, так как пестрота действует раздражающе. Слишком тёмный цвет также не пригоден – помещение кажется мрачным.
- В комнатах с окнами на северную сторону хорошо смотрятся кремовые, оранжево-розовые, жёлтые, золотистые, светло-зелёные тона. Холодные тона – голубовато-зелёные, голубовато-серые, зеленовато-серые – хороши для комнат, окна которых выходят на юг.




















# Фронтальная перспектива КОМНАТЫ

Алгоритм изображения

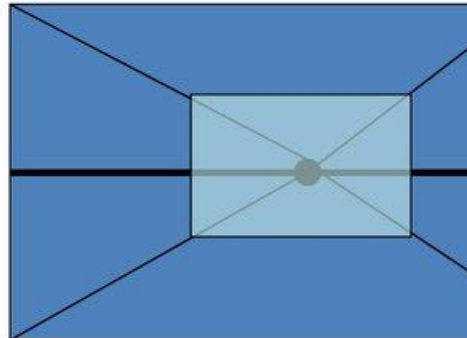
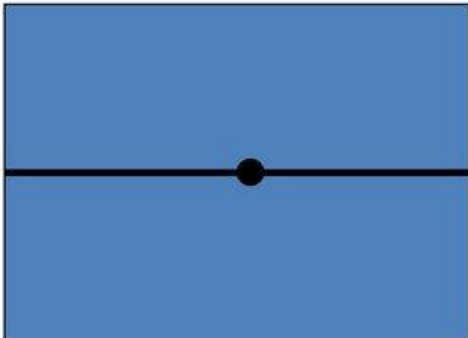
## **Любое изображение начинается с определения линии горизонта**

- **В интерьере комнаты ее принято изображать на уровне взгляда стоящего человека (примерно 1,5 м от пола), т.е. приблизительно в середине изображения (в зависимости от высоты потолков).**

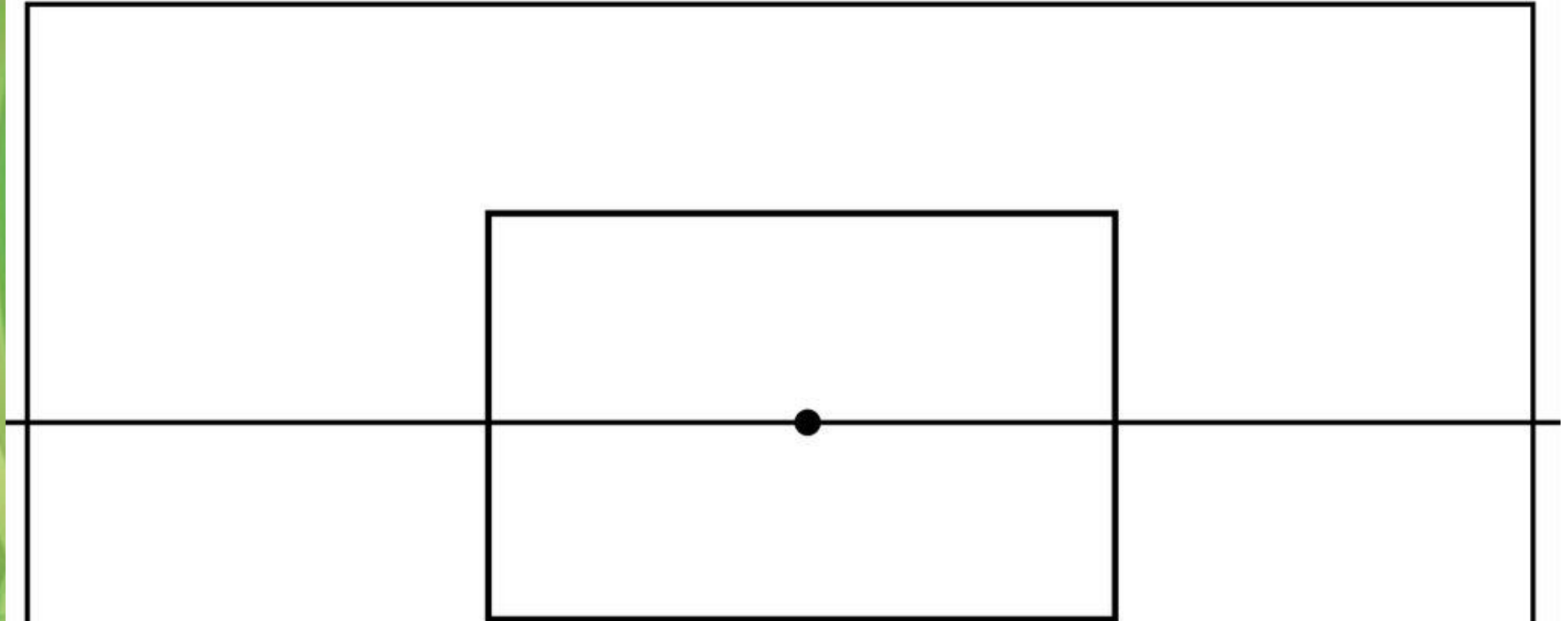


**Далее рисуем на линии горизонта  
центральную точку схода.**

- **Наиболее рационально точку схода установить на середине линии горизонта**
- **Если мы хотим «развернуть» к зрителю одну из стен, то смещаем точку схода в другую сторону.**



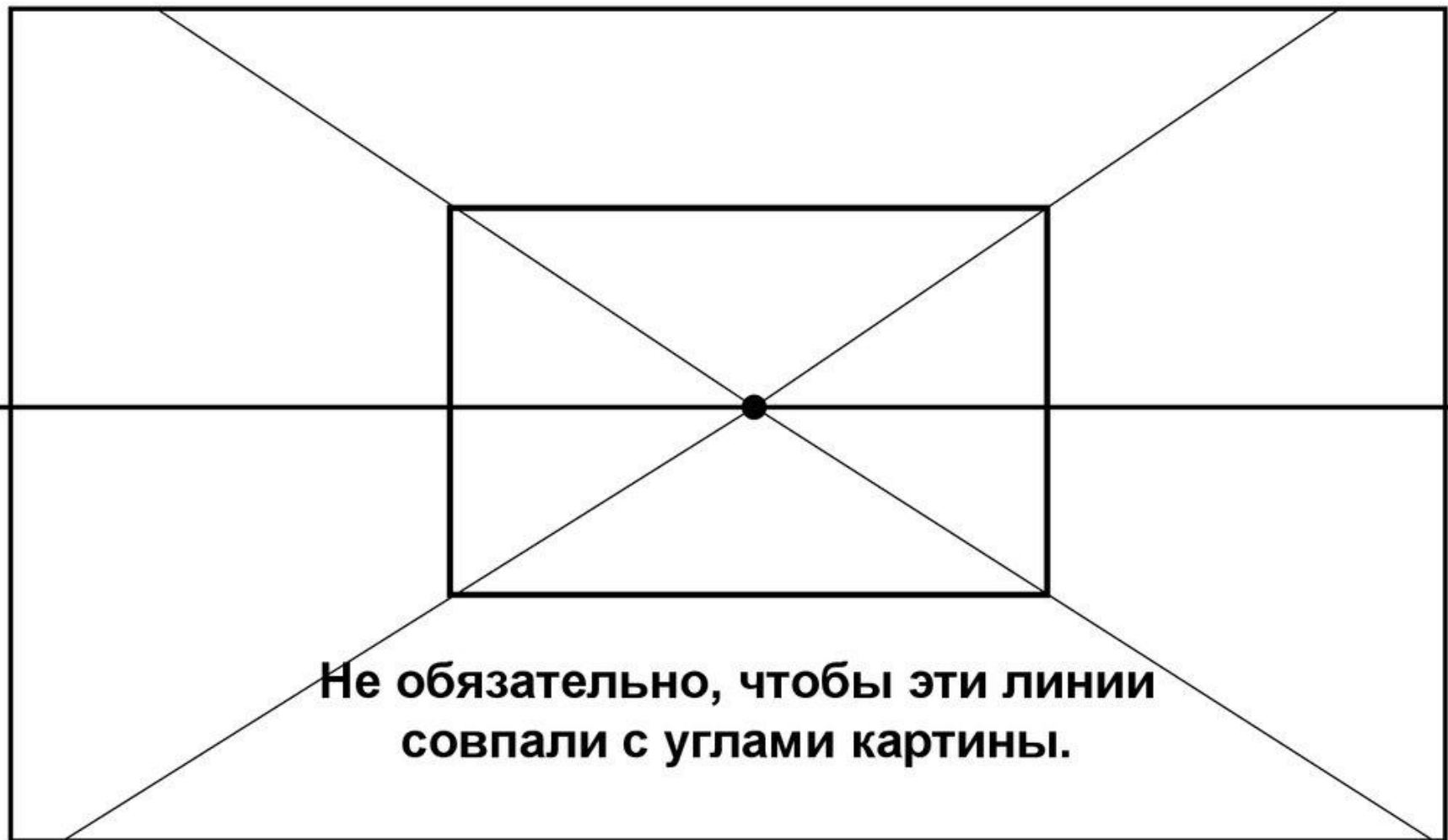
# Изображаем дальнюю (торцовую) стену.



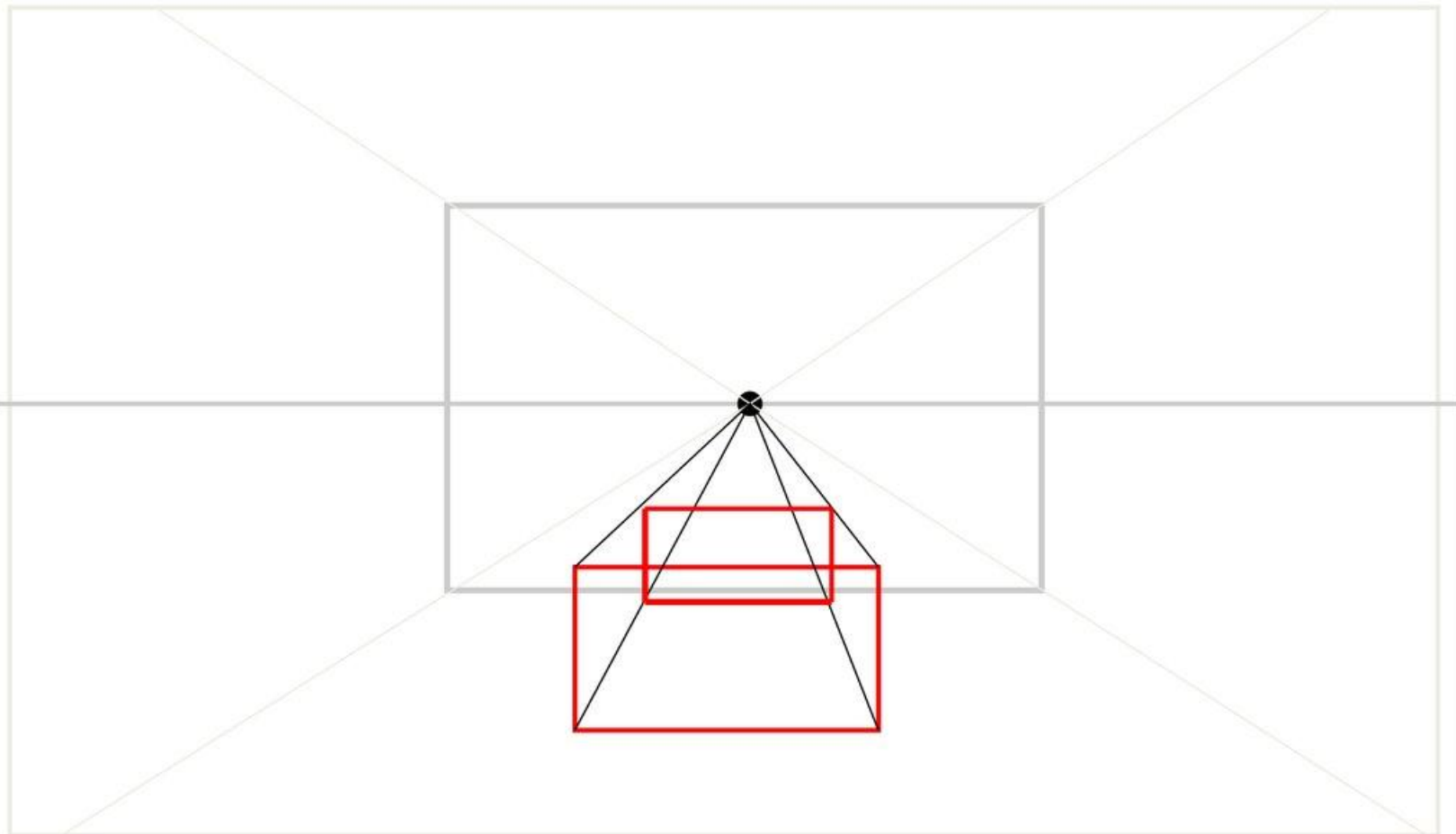
Чем больше мы хотим показать боковые стены, тем меньше изображаем торцовую.



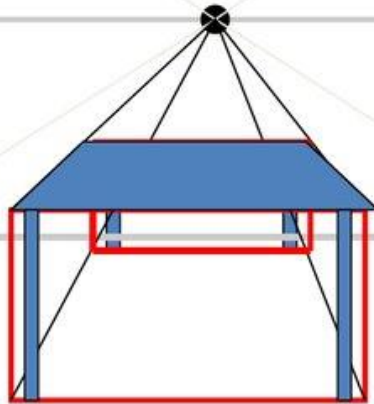
**Через точку схода и углы стены проводим  
линии до края листа**



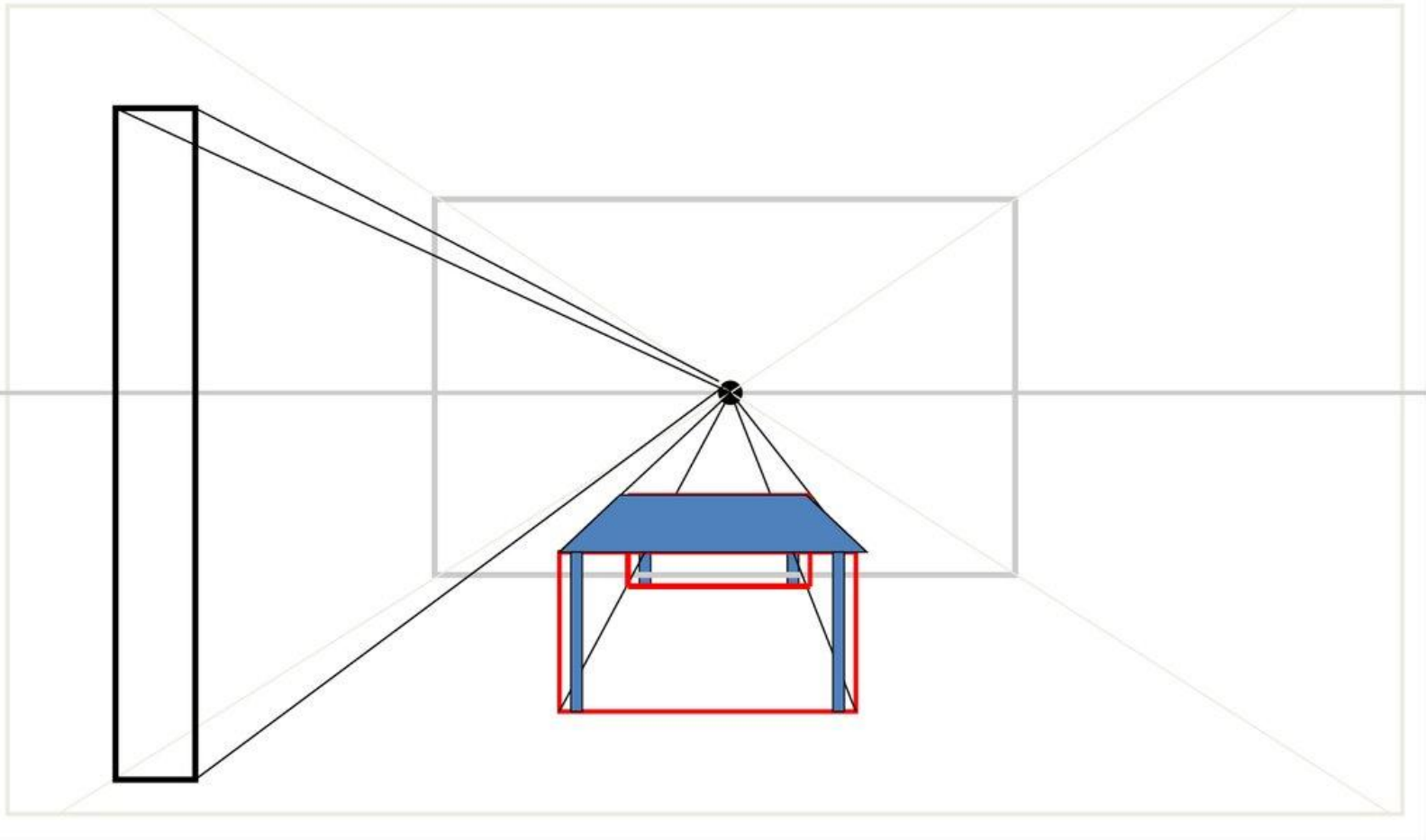
**Нарисуем стол. Для этого изобразим  
«каркас» куба.**



**На основе каркаса рисуем крышку и ножки.  
Затушуем полученный объект.**



**Теперь нарисуем книжный шкаф, стоящий у боковой стены. Он выше линии горизонта.**



**Теперь нарисуем полки, разделив вертикаль на равные части и соединив отрезки с точкой схода.**

