

ФГБОУ ВО ИВАНОВСКАЯ ПОЖАРНО-СПАСАТЕЛЬНАЯ АКАДЕМИЯ ГОСУДАРСТВЕННОЙ ПРОТИВОПОЖАРНОЙ СЛУЖБЫ МЧС РОССИИ

УНК «Государственный надзор»
Кафедра пожарной безопасности объектов защиты



Дипломный проект

Тема ВКР: «Разработка автоматической противопожарной защиты ООО
«МАК-Иваново» г. Иваново».

Выполнил: младший лейтенант внутренней службы Федоров Илья Сергеевич,
факультет пожарной безопасности, 514 учебная группа

Руководитель: старший преподаватель кафедры пожарной безопасности объектов
защиты (в составе УНК «Государственный надзор»), Сергеев Евгений
Владимирович

Иваново 2018 год

Цель и актуальность дипломного проекта

- Целью дипломного проекта является разработка автоматической противопожарной защиты в ООО «МАК-Иваново» г. Иваново;
- Выбор типа и разработка системы автоматической пожарной сигнализации;
- Разработка системы оповещения и управления эвакуацией людей при пожаре;

ООО «МАК-Иваново»



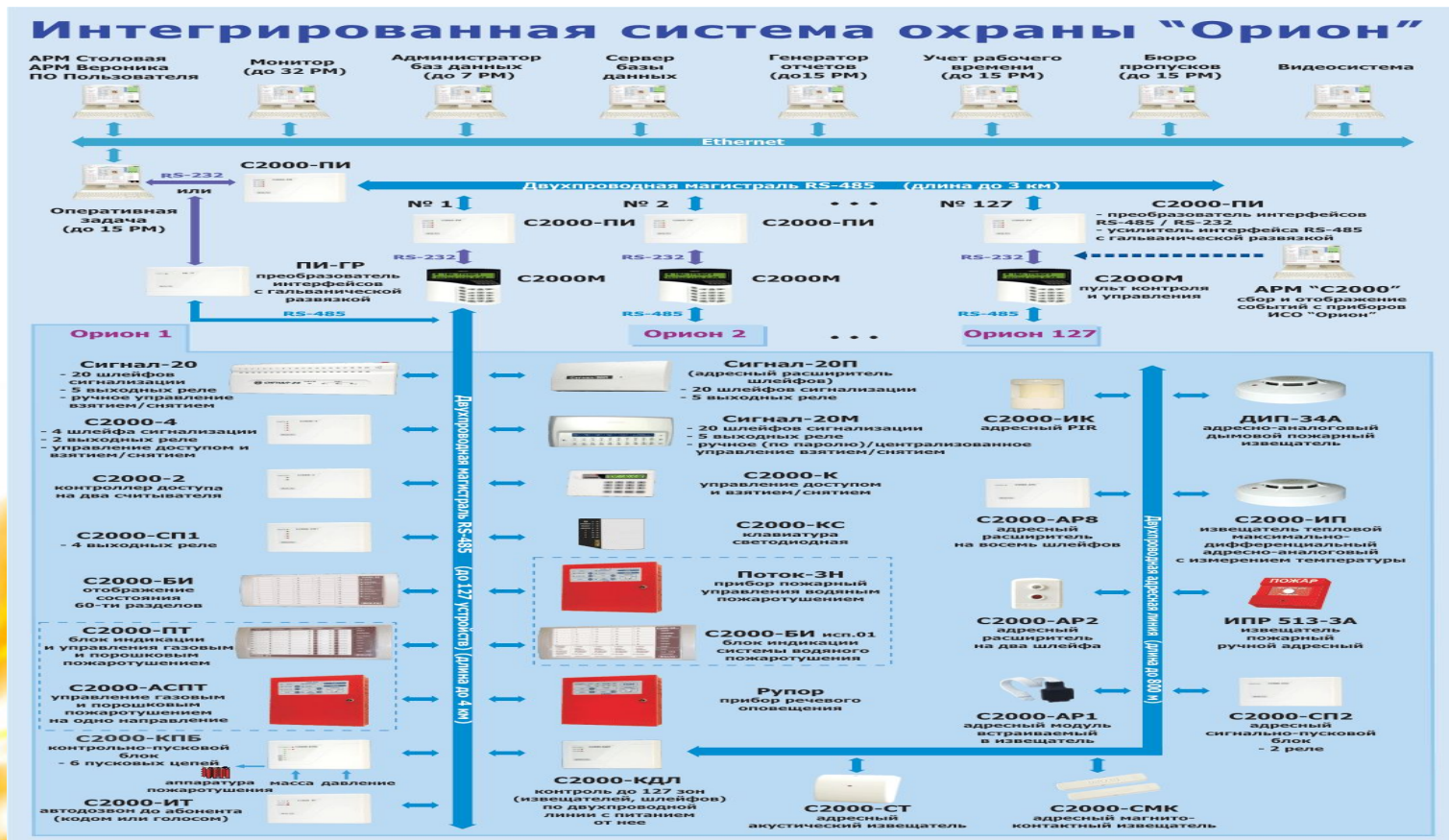
Степень огнестойкости здания – II.

В здании размещаются склад готовой продукции, цех по производству карамельной продукции, упаковочный цех. Основным горючим материалом в здании являются отделочные материалы, выполненные из сгораемых материалов и продукции. .

Функциональное предназначение – кондитерская фабрика по выпуску конфет и жевательной резинки. Здание относится к категории В.

Разработка системы пожарной сигнализации

- Для защиты данного объекта использовалась интегрированная система «Орион»



Использованное оборудование

- Извещатели пожарные дымовые оптико-электронный точечный ИП 212-141 Извещатели пожарные дымовые оптико-электронные ИП 212-141 предназначен для обнаружения загораний, сопровождающихся появлением дыма малой концентрации в закрытых помещениях различных зданий и сооружений.



Извещатели пожарные тепловые ИП 103-5/1 Извещатели пожарные тепловые ИП 103-5/1, ИП 103-5/2 (далее извещатели) предназначены для работы в закрытых помещениях стационарных объектов с целью обнаружения очагов загораний, сопровождающихся выделением тепла.



- Извещатели пожарные ручные ИПР-513-10. Извещатель пожарный ручной электроконтактный ИПР 513-10 предназначен для ручного включения сигнала «Пожар» в системах противопожарной защиты и охранно-пожарной сигнализации.
- Извещатели пожарные дымовые оптико-электронные линейные ИПДЛ-Д-ИИ/4Р. Извещатель пожарный дымовой оптико-электронный линейный ИПДЛ-Д-ИИ/4Р предназначен для обнаружения продуктов горения, возникающих в контрольной зоне, образованной оптическим лучом между блоком излучателя (БИ) и блоком приемника (БП) инфракрасного излучения. Извещатель формирует извещение ПОЖАР при достижении порогового значения плотности среды,



- Пульт контроля и управления охранно-пожарный С2000М автоматическое управление средствами светового и звукового оповещения, противодымной защиты, инженерным оборудованием, выходами передачи сигналов "Тревога", "Пожар", "Пуск" и "Неисправность" с помощью контрольно-пусковых и сигнально-пусковых блоков, приёмно-контрольных блоков. Автоматический запуск и останов приборов речевого оповещения серии "Рупор". Автоматическое управление режимами работы подсистемы контроля и управления доступом для разблокирования помещений при пожаре.



Система оповещения и управления эвакуацией при пожаре

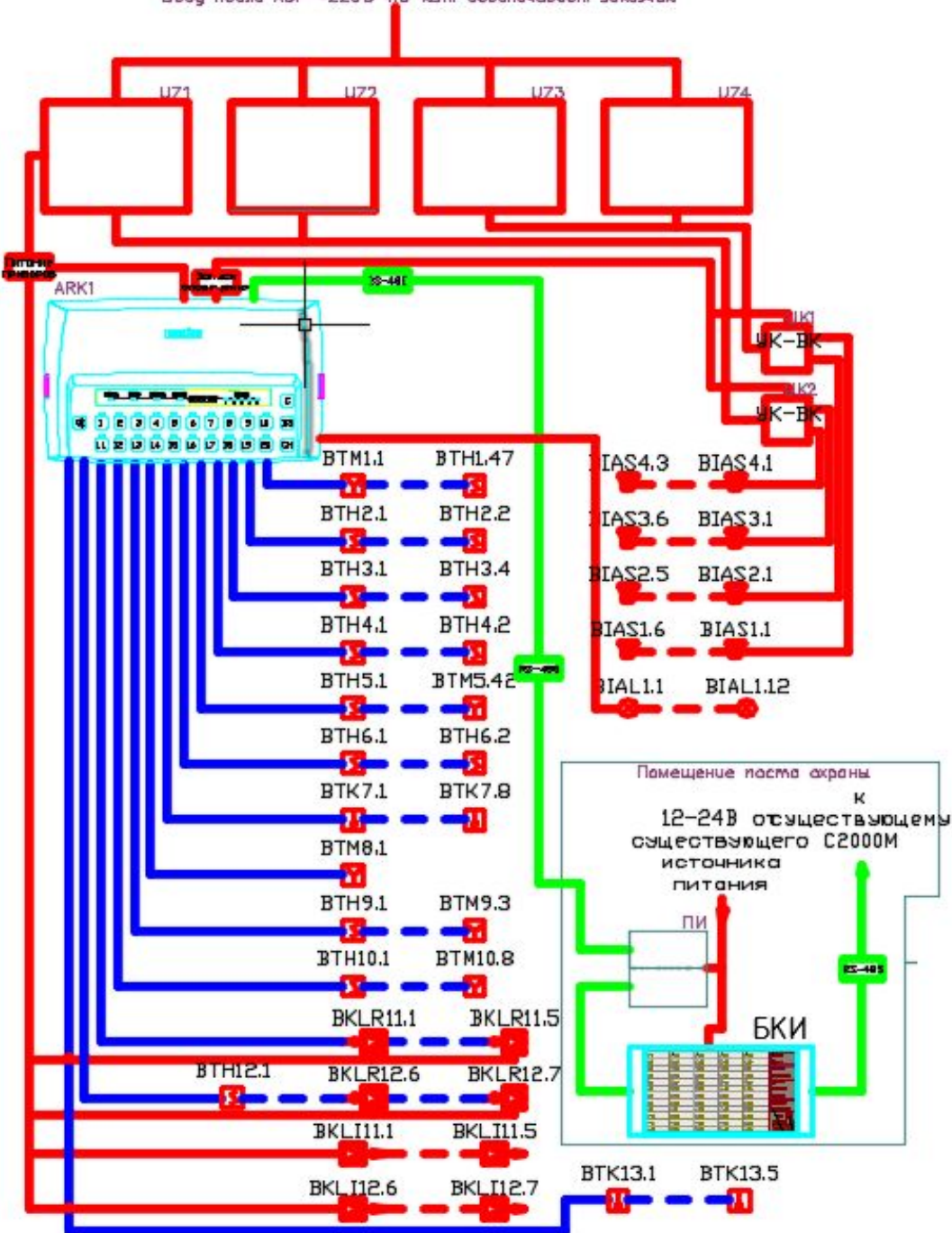
- С2000-КПБ Контрольно-пусковой блок
Предназначен для работы в составе централизованных систем охранно-пожарной сигнализации, управления пожаротушением, контроля доступа и видеоконтроля для управления исполнительными устройствами и контроля цепей управления.



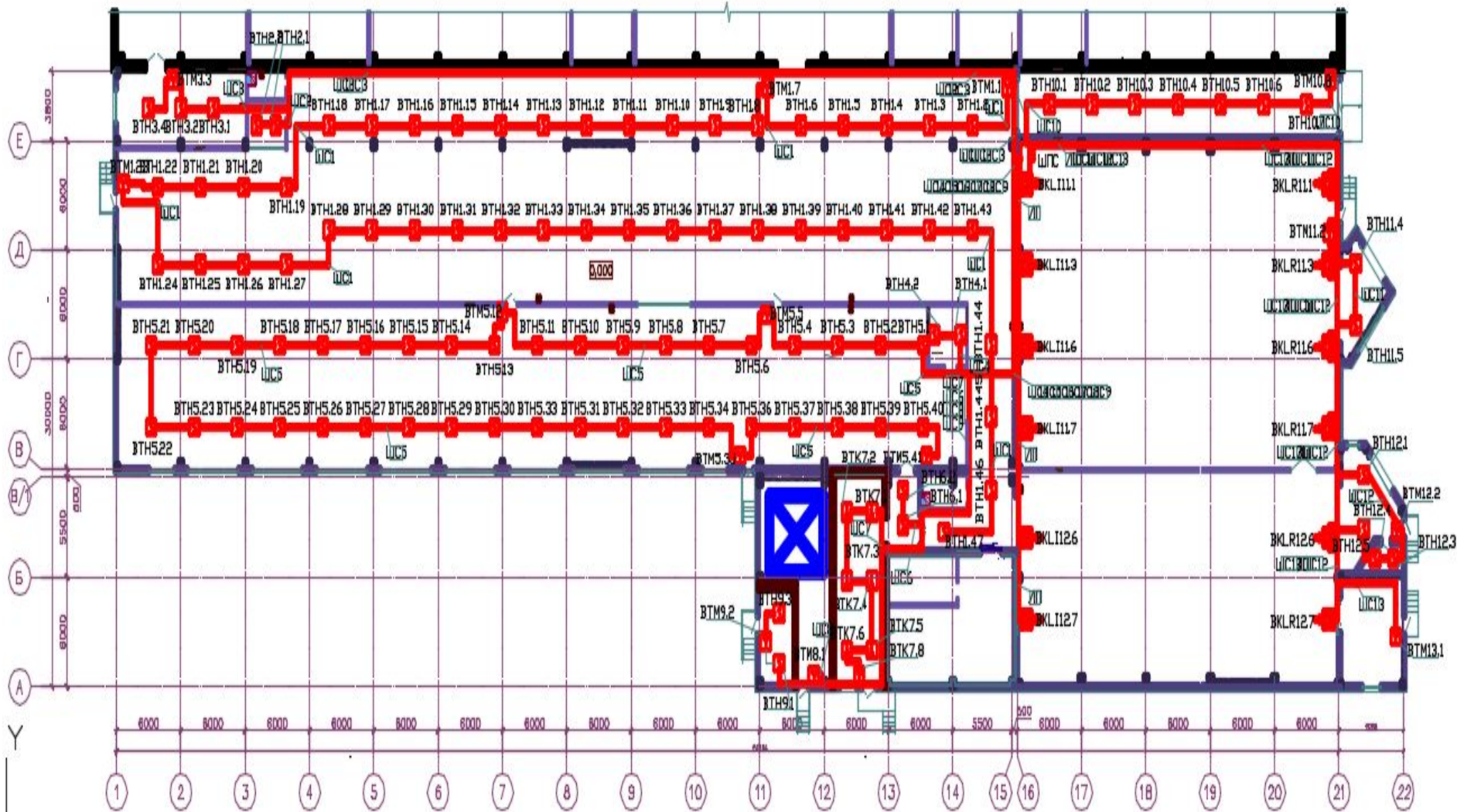
- Звуковой оповещатель AL-S58 (VS-85)
- Световой оповещатель ЛЮКС-12 Выход



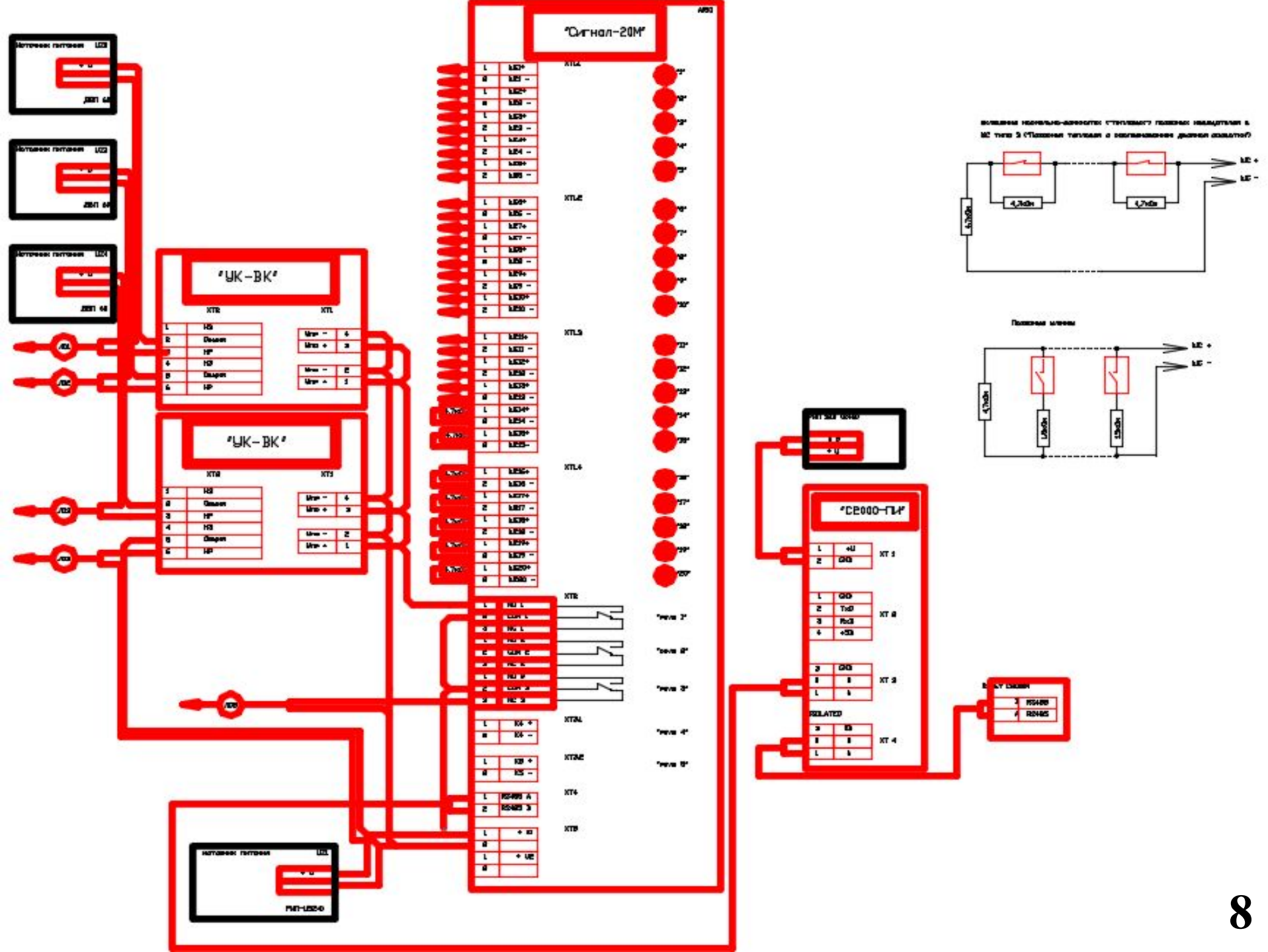
Ввод после АВР ~220В 4,5 кВт обеспечивает заказчик



Поз. обозначения	Наименование	Количество	Примечание
UZ1	Резервированный источник питания аппаратуры ОПС "РИП-12" исп. 01	1	
UZ2...UZ4	Резервированный источник питания аппаратуры ОПС ББП 60	3	
АРК1	Прибор приемно-контрольный охранно-пожарный "Сигнал-20М"	1	
ПИ	Повторитель интерфейса RS-485 "С2000-ПИ"	1	
БКИ	Блок индикации с клавиатурой С2000-БКИ	1	
ВТН	Извещатель пожарный оптико-электронный "ИПД 212-141"	105	
ВТМ	Извещатель ручной пожарной "ИПР 513-10"	16	
ВТК	Извещатель тепловой пороговой искробезопасный с размыкающимся контактом "ИП 103-4/1 ИБ (МАК-1 исп. 011 ИБ (н.з))"	12	
ВИАЛ	Оповещатель пожарный световой с надписью "Выход" "Люкс" Н50-24В-01 ТУ4372-004-49518441-04	12	
УК	Устройство коммутационное УК-ВК/02	2	
ВИАС	Оповещатель охранно-пожарный звуковой АЛ-S58 (VS-85)	14	
	VP-1 (AL-P1)	6	
G	Аккумуляторная батарея 12В 17 А/ч	2	
	Аккумуляторная батарея 12В 7 А/ч	3	







Выводы

Выполнено нормативное обоснование автоматической противопожарной защиты, выбран вид автоматической пожарной сигнализации и системы оповещения и управления эвакуацией 2-го типа.

Проектирование автоматической установки пожарной сигнализации оборудование компании «Болид» и средств оповещения и управления эвакуации было взято оборудование компании «Арсенал безопасности».

Безопасность объекта защиты обеспечена.

Дано экономическое обоснование принятых проектных решений.

Спасибо за внимание!