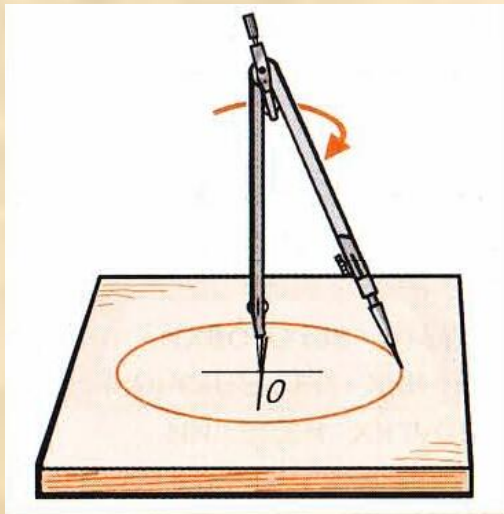
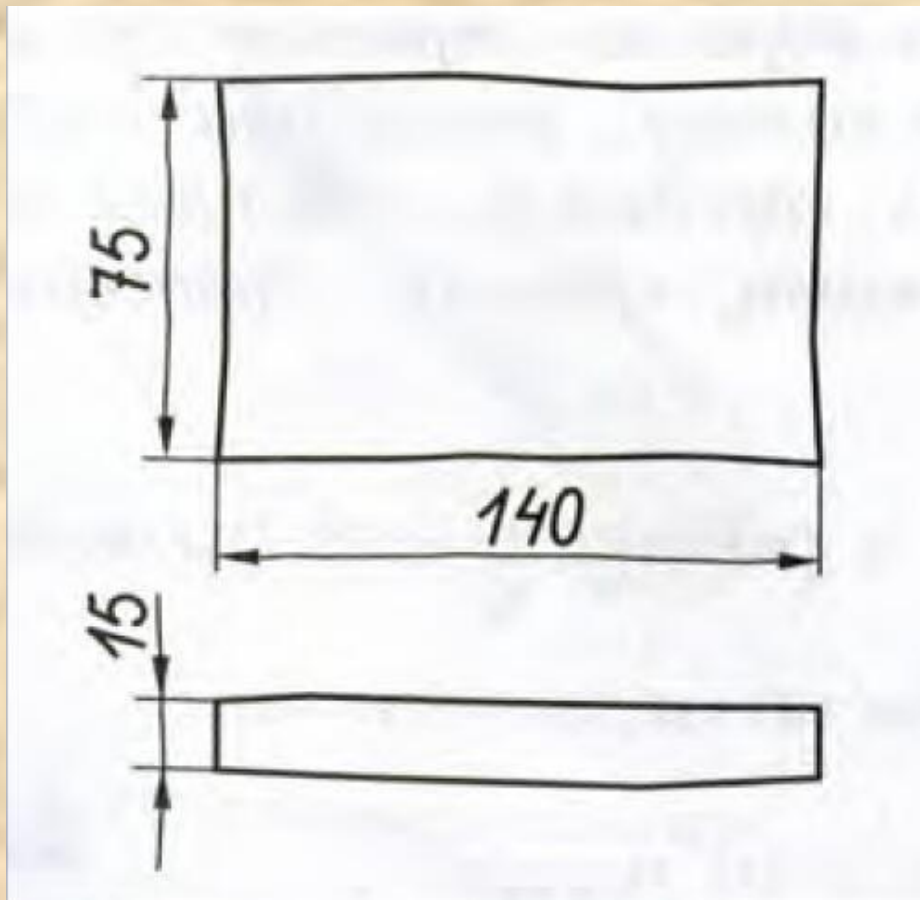


# Графическое изображение деталей и изделий

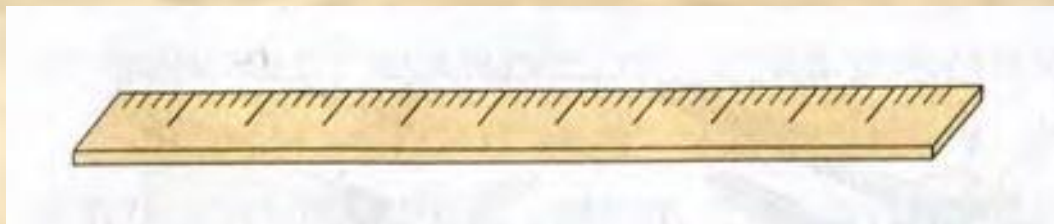


## Изучение нового учебного материала

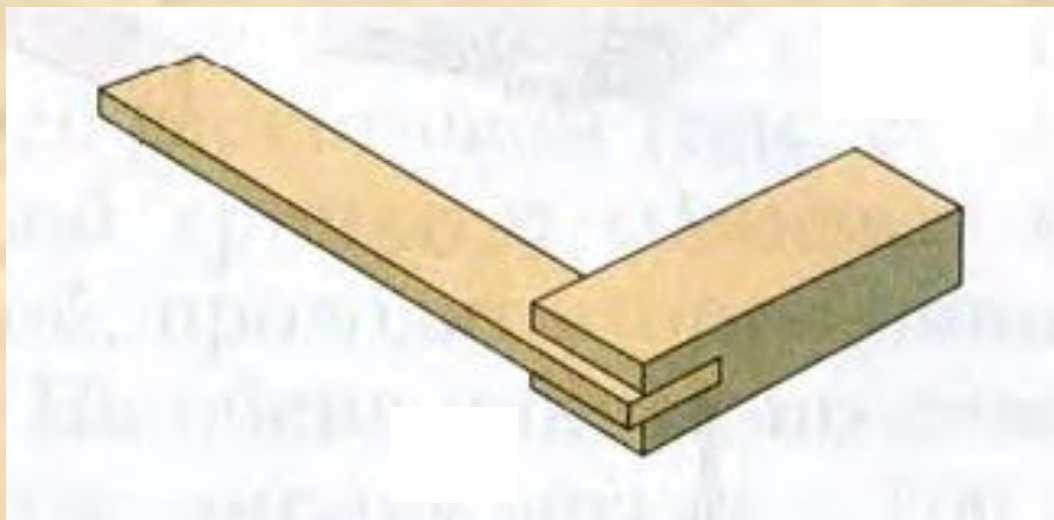


Эскиз детали «основание» подставки  
для ручек и карандашей

# Изучение нового учебного материала



**линейка**

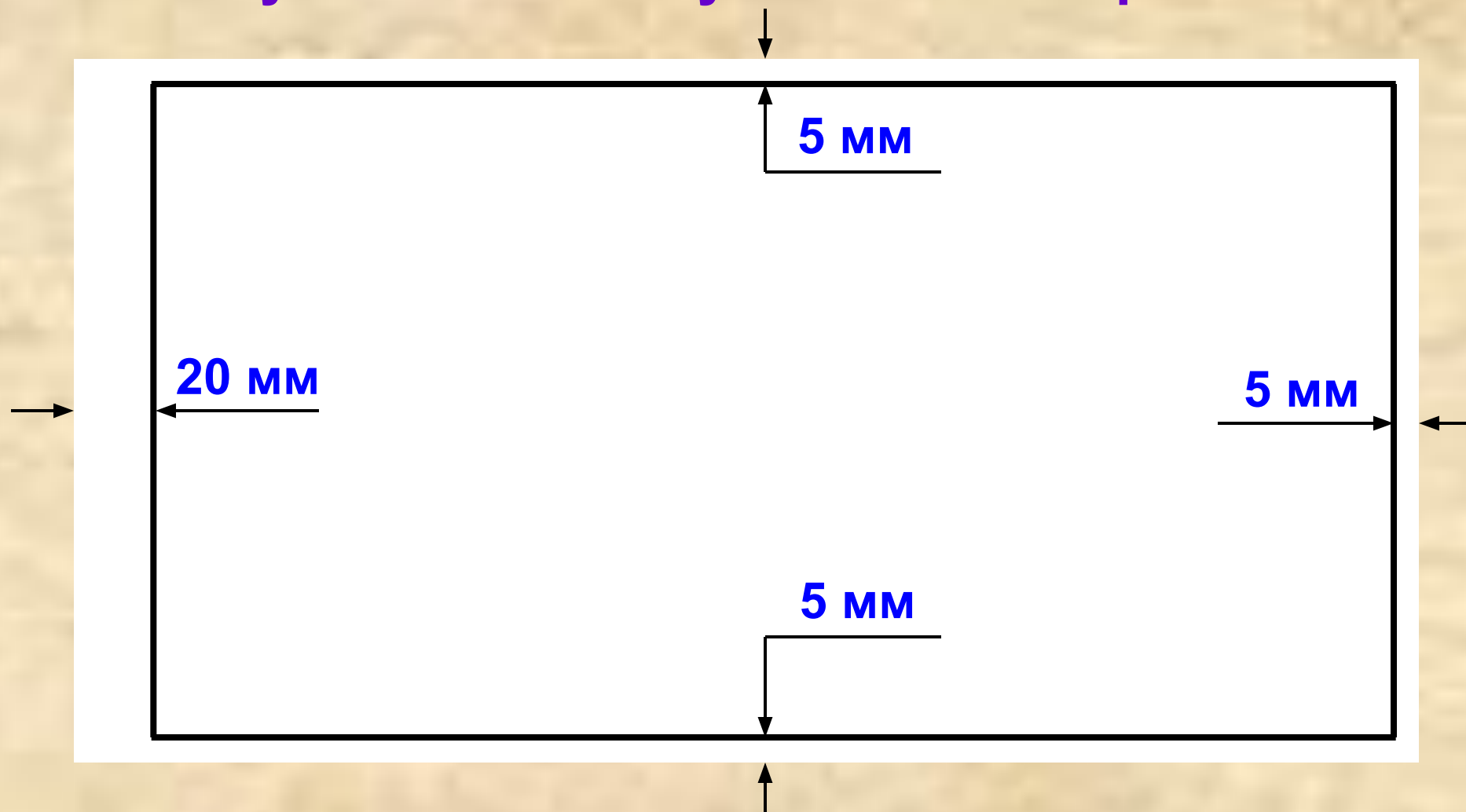


**столярный угольник**



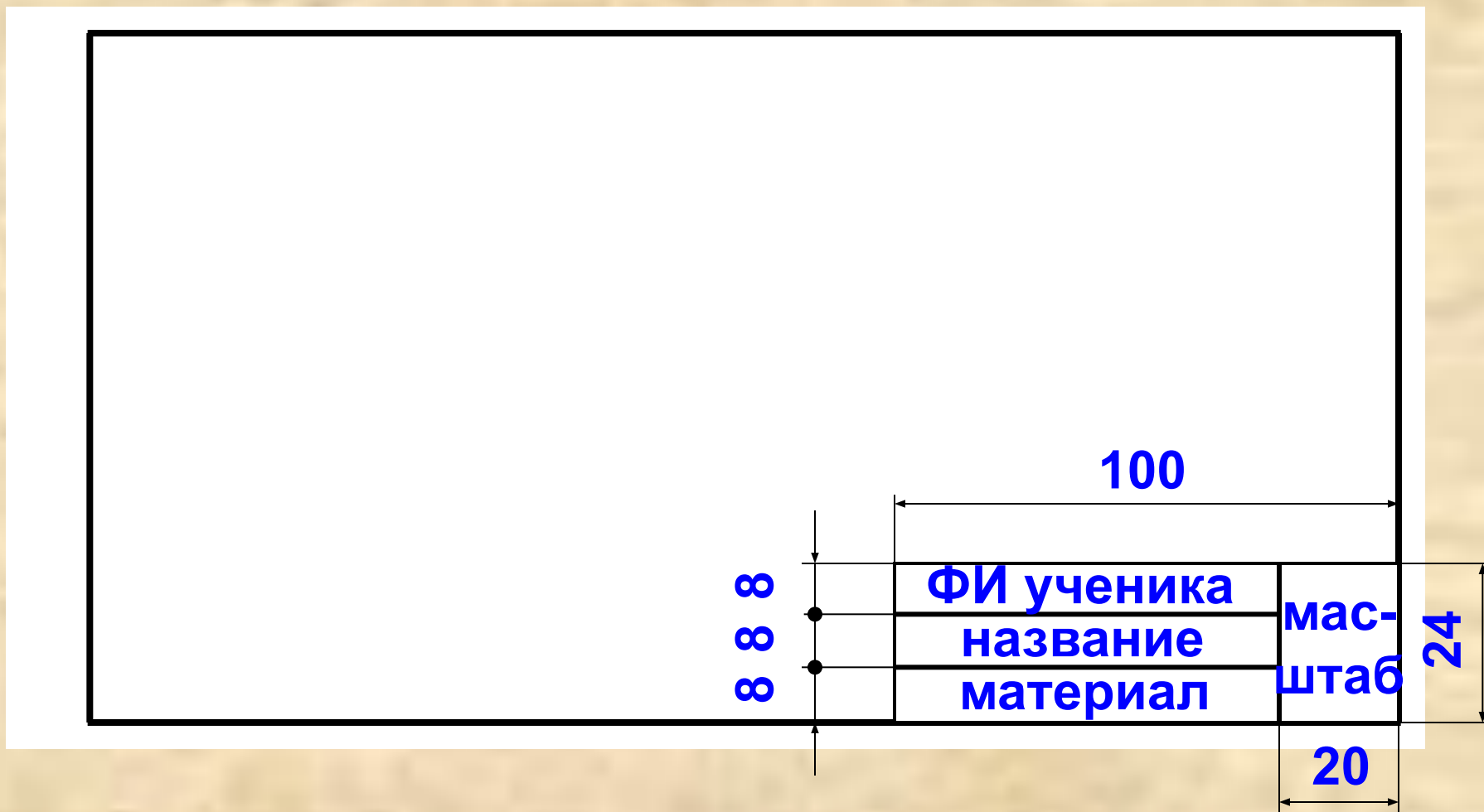
**циркуль**

# Изучение нового учебного материала



Построение рамки чертежа

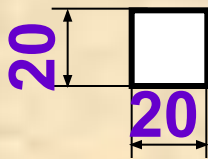
# Изучение нового учебного материала



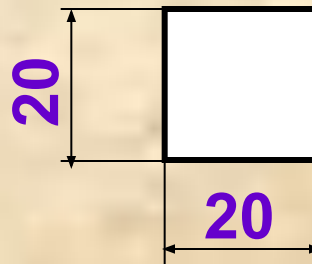
Построение таблицы-штампа в рамке

# Изучение нового учебного материала

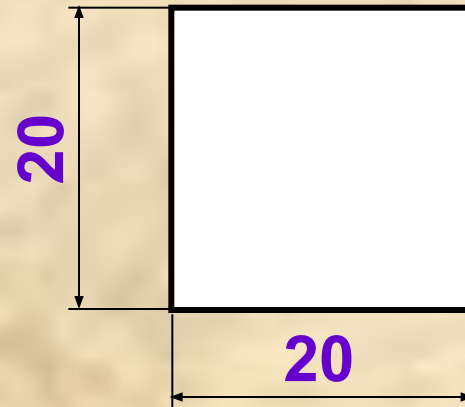
**Масштаб** – это отношение линейных размеров изображения детали к её действительным размерам.



**М 1:2**



**М 1:1**



**М 2:1**

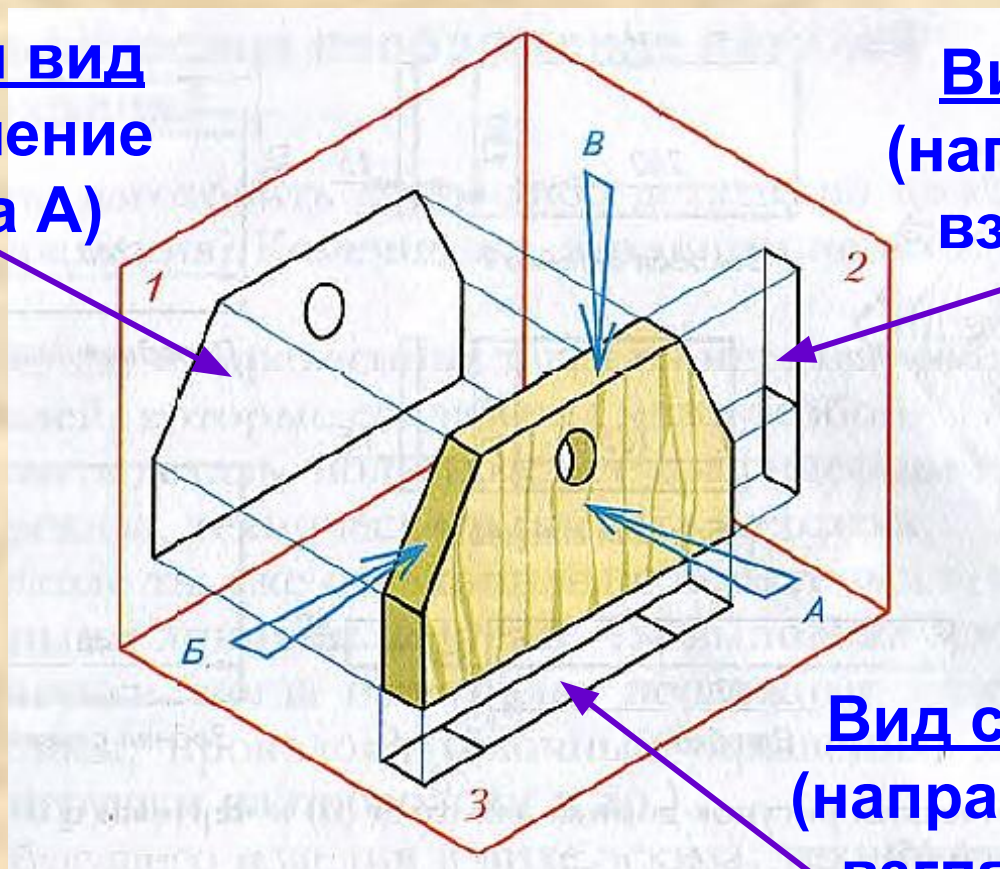
**Важно:** на чертеже, эскизе или техническом рисунке, изображённом в любом масштабе, размеры детали проставляют действительные.



# Изучение нового учебного материала

Главный вид  
(направление  
взгляда А)

Вид слева  
(направление  
взгляда Б)



Вид сверху  
(направление  
взгляда В)

**Виды детали «стенка»**

# Изучение нового учебного материала

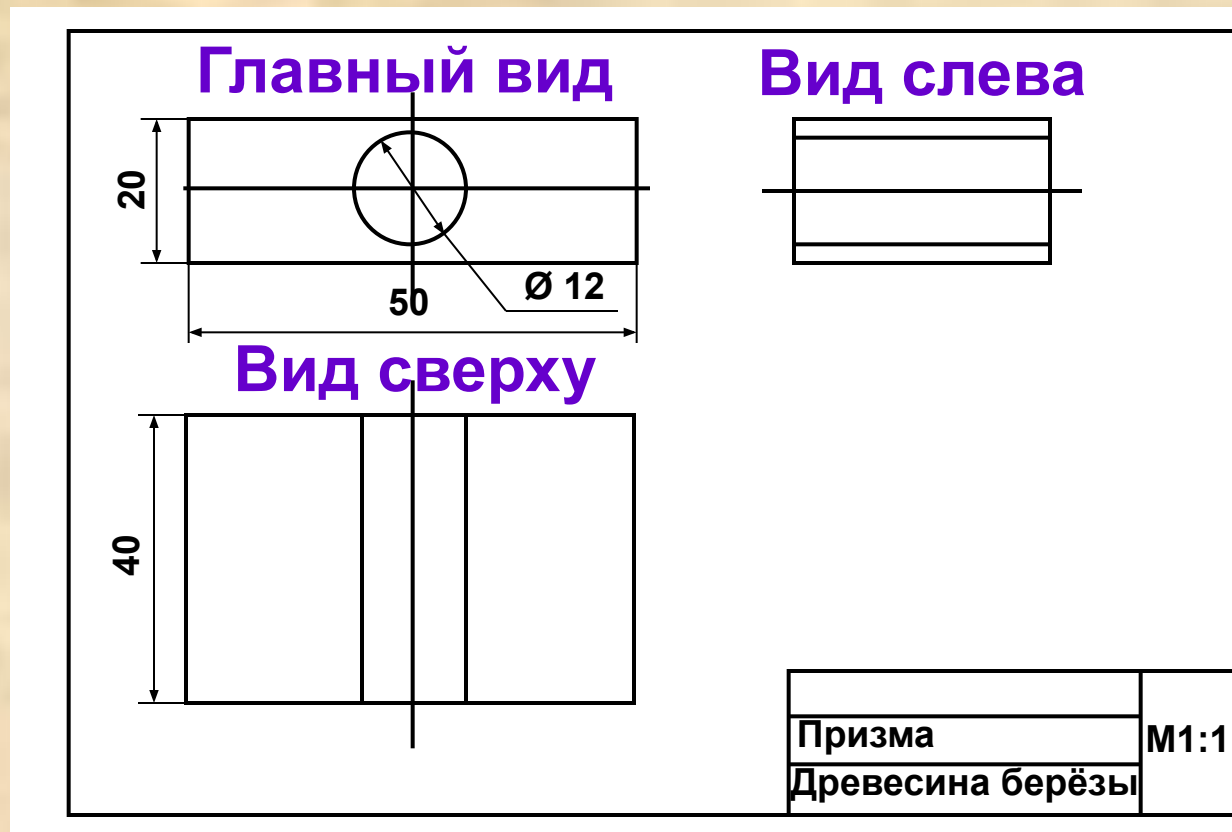
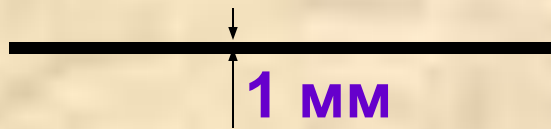


Чертёж детали «призма»

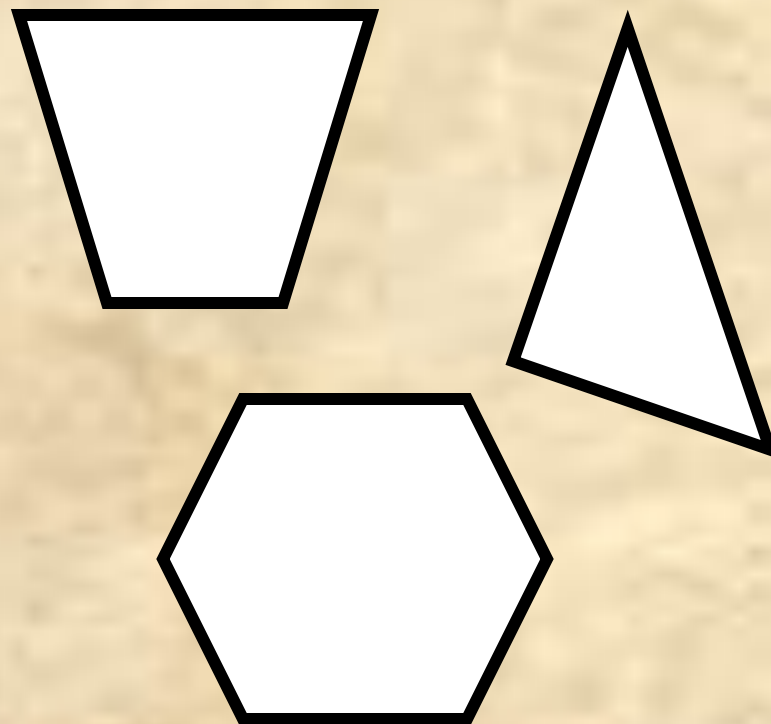


# Изучение нового учебного материала

Сплошная толстая  
основная:



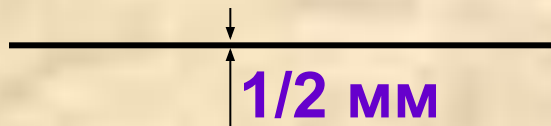
Это линии  
видимого контура



Линии чертежа

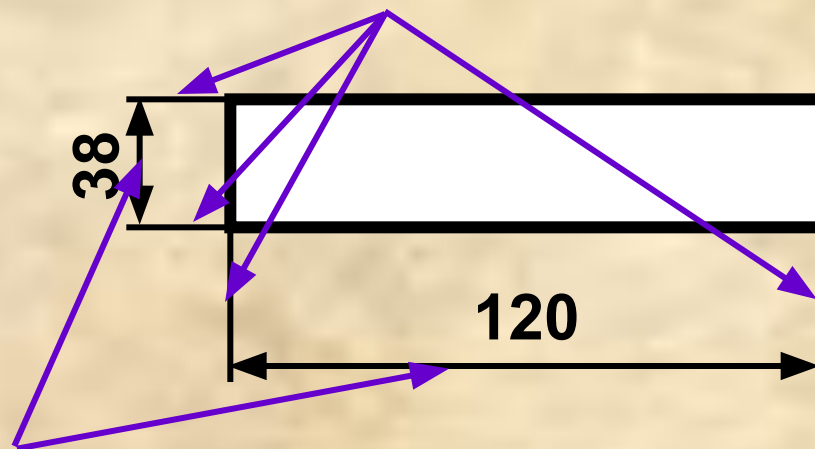
# Изучение нового учебного материала

**Сплошная тонкая:**



**Это размерные и  
выносные линии:**

**ВЫНОСНЫЕ ЛИНИИ**

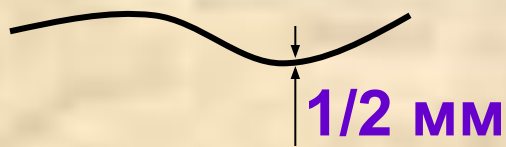


**размерные линии**

**Линии чертежа**

# Изучение нового учебного материала

Сплошная волнистая:



Это линии обрыва:

было



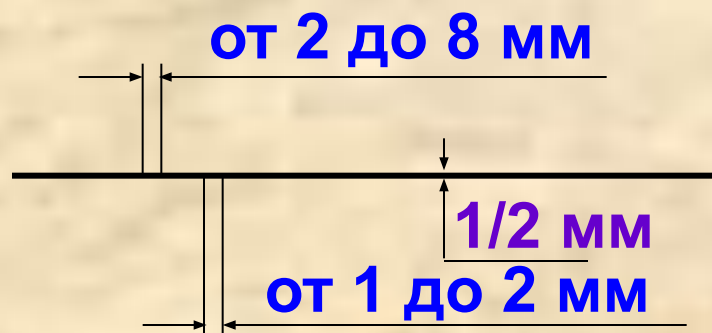
стало



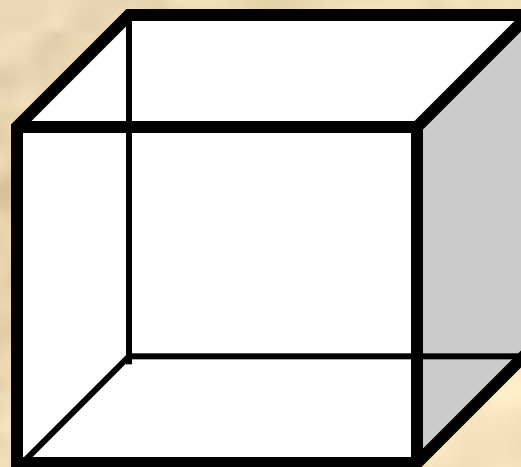
Линии чертежа

# Изучение нового учебного материала

**Штриховая:**



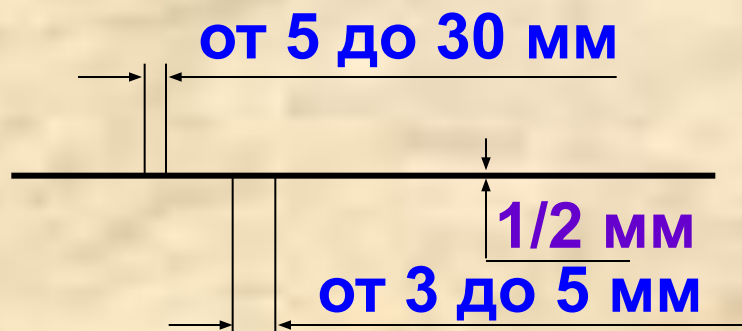
**Это линии  
невидимого  
контура:**



**Линии чертежа**

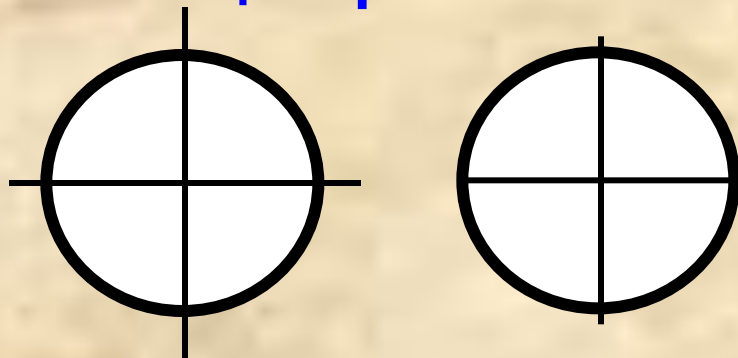
# Изучение нового учебного материала

Штрихпунктирная  
тонкая:



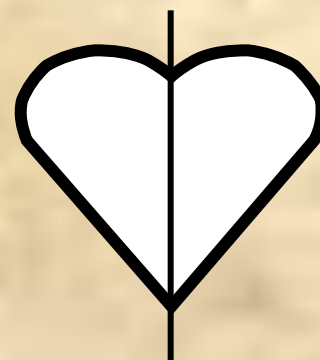
Это осевые и  
центровые линии:

центровые



неправильно правильно

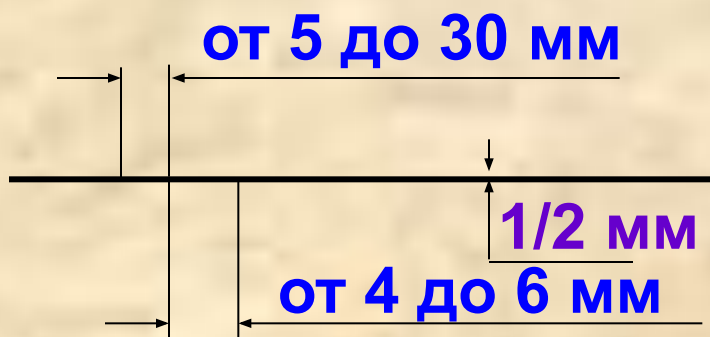
осевые



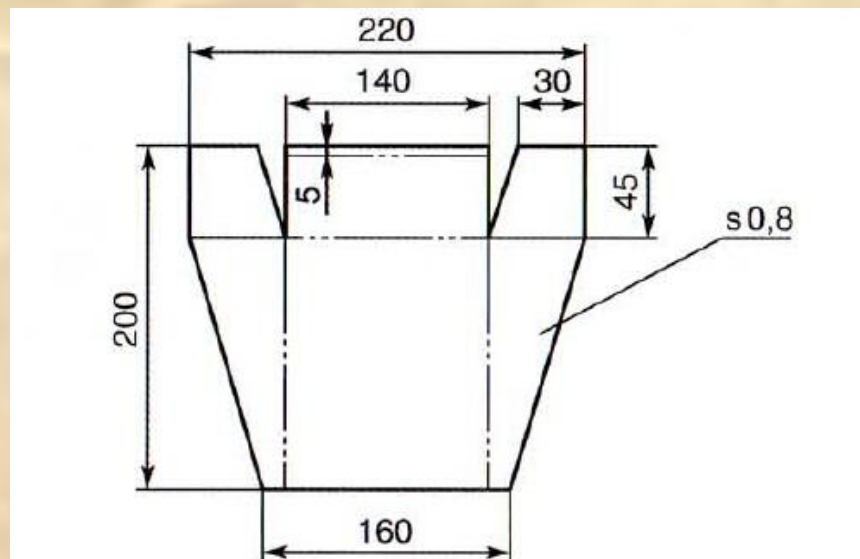
Линии чертежа

# Изучение нового учебного материала

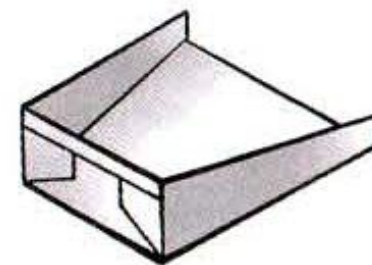
Штрихпунктирная с двумя точками:



Это линии сгиба на развёртках:



Линии чертежа

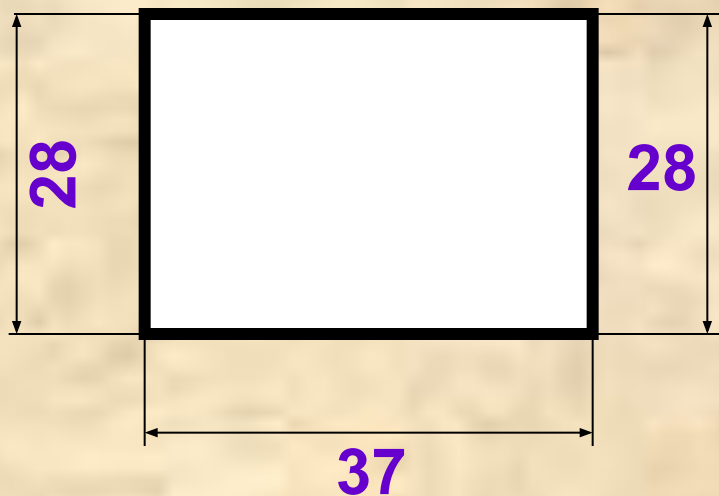


Гибка по линиям сгиба

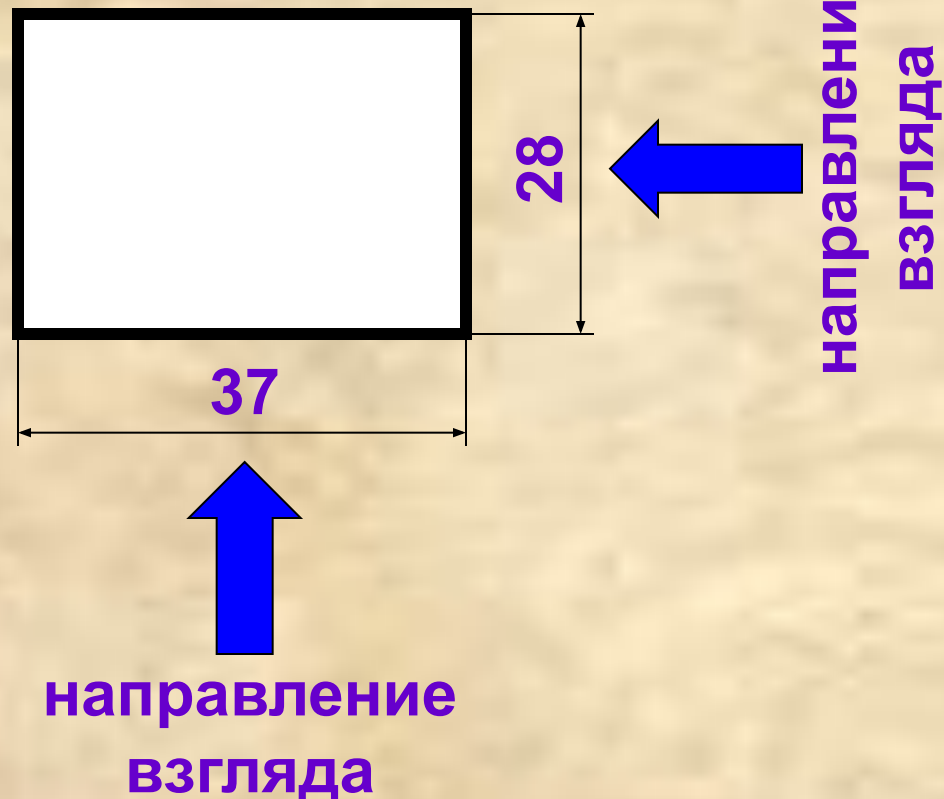


# Изучение нового учебного материала

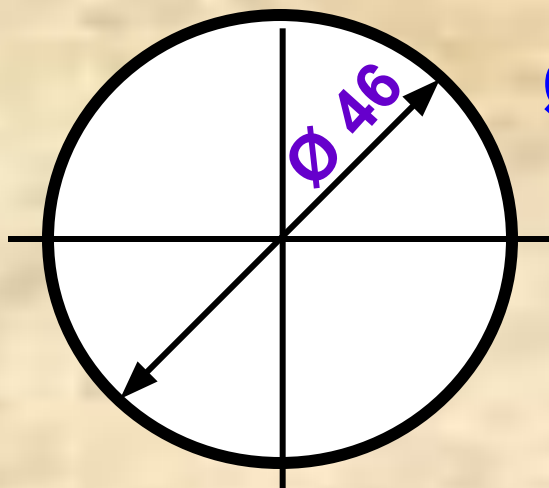
**неправильно**



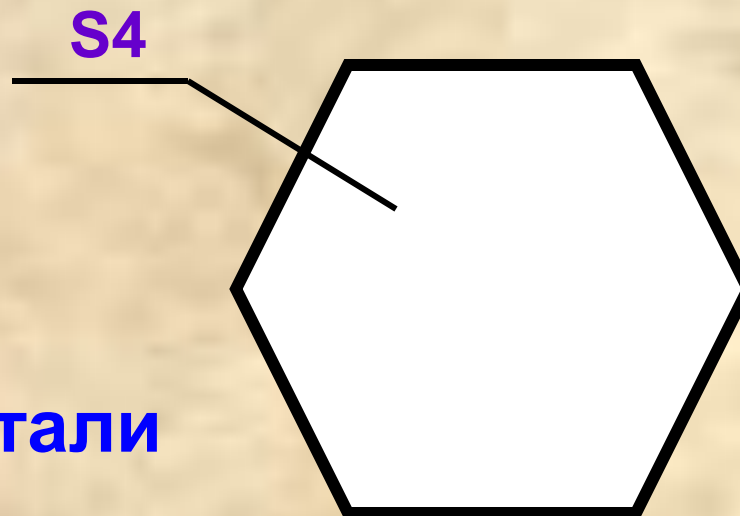
**правильно**



# Изучение нового учебного материала



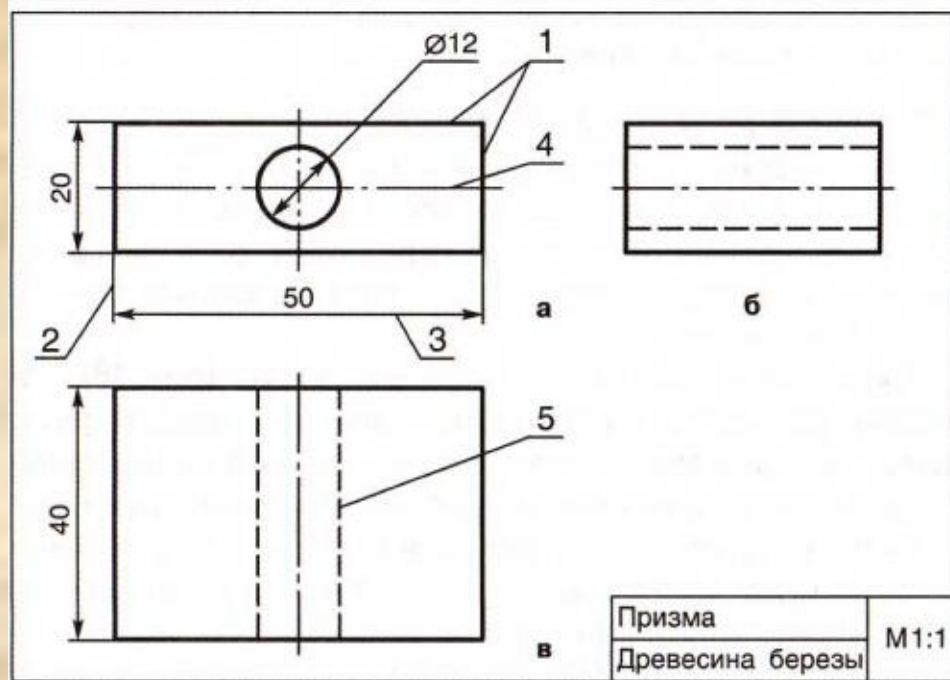
$\varnothing$  – это диаметр окружности



$S$  – это толщина детали

# Закрепление учебного материала

Прочитайте чертёж.  
Заполните таблицу.



Название детали	Материал детали	Масштаб изображения	Количество видов на чертеже
Призма	Древесина берёзы	М 1:1	Три вида

# Закрепление учебного материала

Как называются  
виды, обозначенные  
буквами:

а - главный вид

б - вид слева

в - вид сверху

Как называются  
линии, обозначенные  
цифрами:

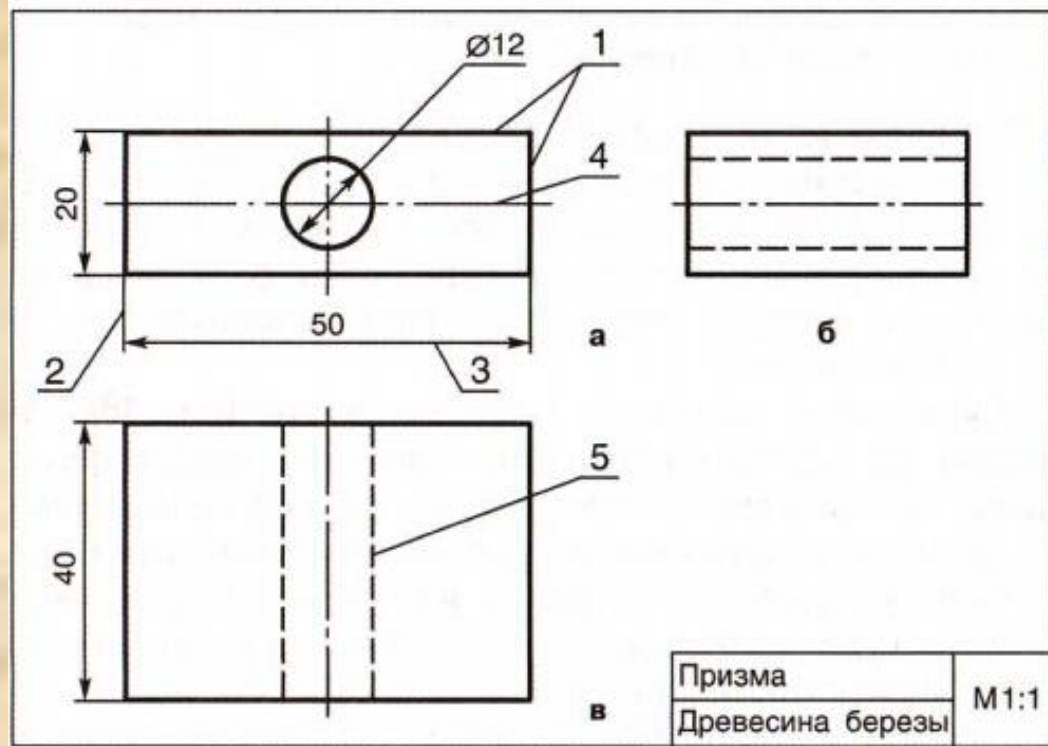
1- сплошная толстая основная  
(линия контура)

2- сплошная тонкая (выносная)

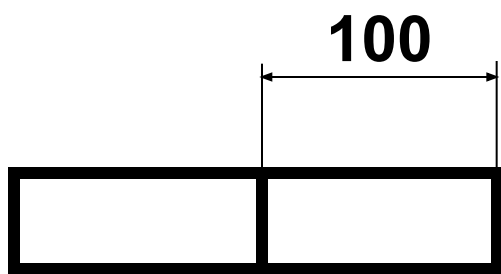
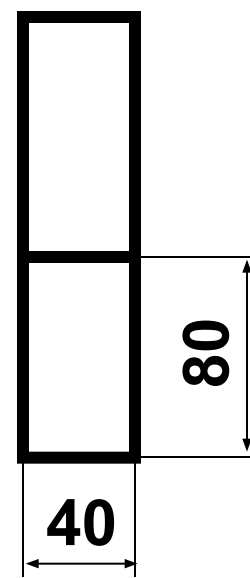
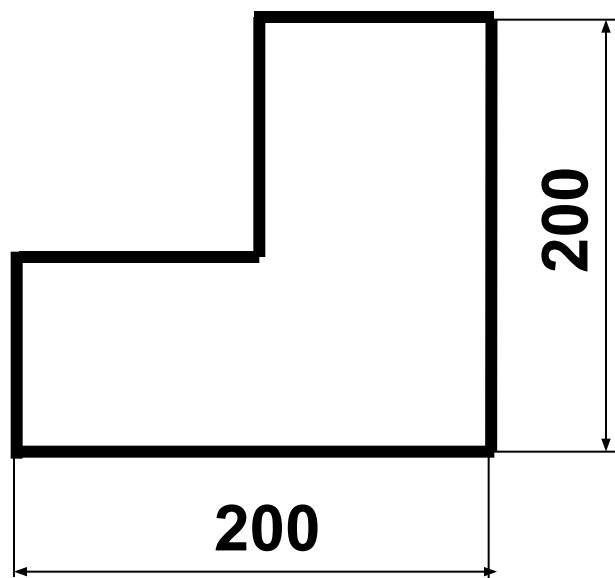
3- сплошная тонкая (размерная)

4- штрихпунктирная  
(центровая)

5- штриховая (линия  
невидимого контура)



# Закрепление учебного материала



**M 1:4**

# Закрепление учебного материала

Укажите стрелками, что означают линии или надписи на чертеже.

Линия или надпись на чертеже
М 1:2


Ø 8



Что означает
Штриховая линия невидимого контура
Центр отверстия на чертеже
Линия видимого контура детали
Масштаб «один к двум»
Диаметр 8 мм
Размерная или выносная линия



# Закрепление учебного материала

Проверь себя. Верны ли следующие утверждения?

Утверждение	Да	Нет
1.Графическая документация – это чертёж, эскиз и технический рисунок	+	
2.Контуры детали на чертеже изображают сплошными тонкими линиями		+
3.Запись М 4:1 на чертеже означает, что изображение детали на чертеже в 4 раза больше действительного	+	
4.Эскиз детали выполняют карандашом по линейке		+
5.На чертеже следует обязательно изображать три вида детали		+

## Задание на дом



- изучить параграф 4 учебника,
- ответить на вопросы 1-4, с.20 учебника,
- попробовать выполнить на компьютере эскиз несложной детали из древесины, распечатать его и вклеить в рабочую тетрадь или поместить в портфолио.



## Список использованных печатных источников

1. Симоненко В.Д. Технология. 5 класс: учеб. для общеобразоват. учреждений: вариант для мальчиков / В.Д. Симоненко, А.Т. Тищенко, П.С. Самородский; под ред. В.Д. Симоненко. – 6-е изд. – М.: Просвещение, 2010.
2. Тищенко А.Т. Технология. Индустриальные технологии: 5 класс: методическое пособие / А.Т. Тищенко. – 2-е изд., дораб. - М.: Вентана-Граф, 2014.
3. Тищенко А.Т. Технология. Индустриальные технологии: 5 класс: рабочая тетрадь для учащихся общеобразовательных организаций / А.Т. Тищенко, Н. А. Буглаева. – 2-е изд., дораб. – М.: Вентана-Граф, 2014.
4. Тищенко А.Т. Технология. Индустриальные технологии: 5 класс: учебник для учащихся общеобразовательных учреждений / А.Т. Тищенко, В. Д. Симоненко. – М.: Вентана-Граф, 2012.