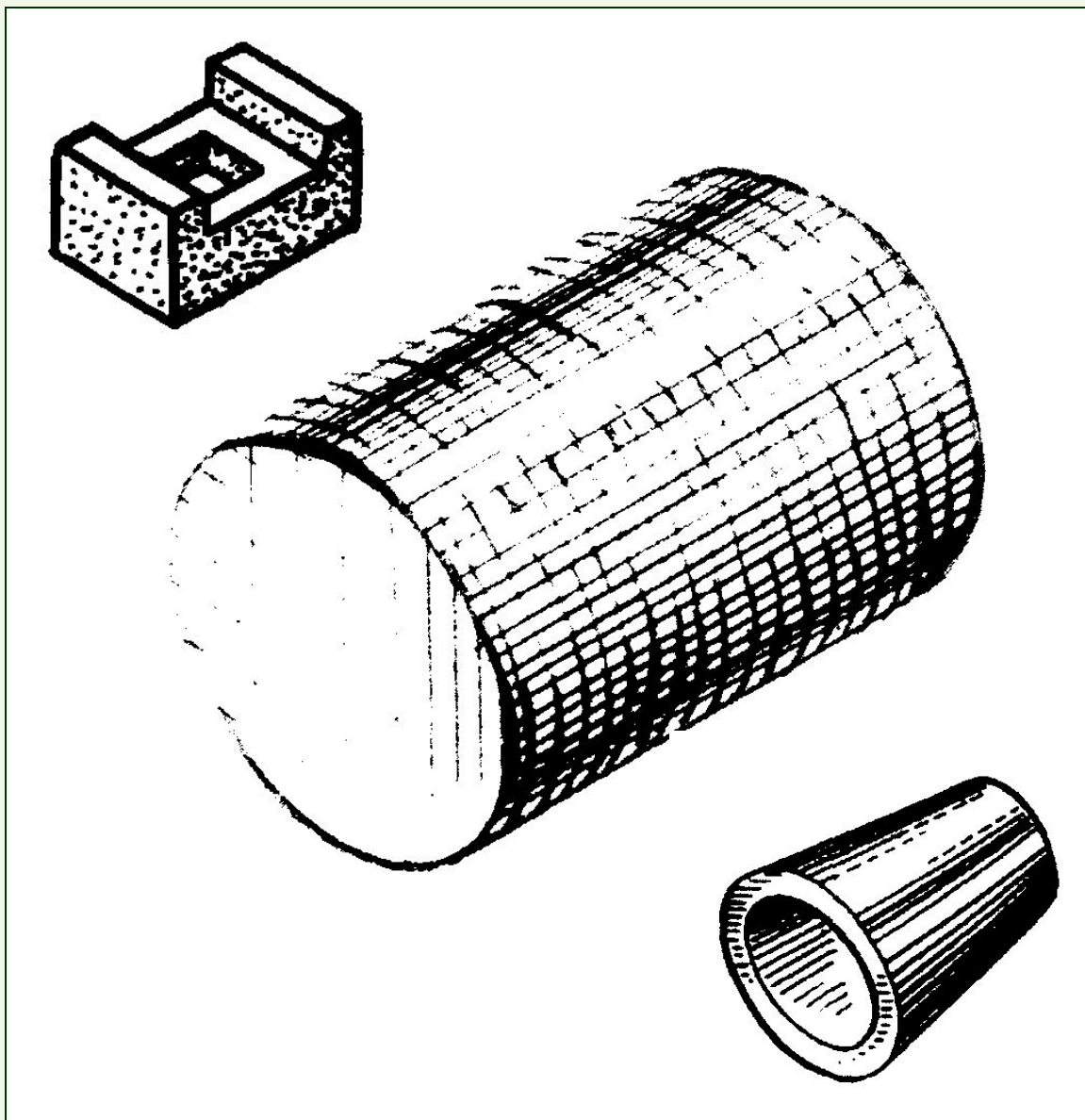


Технический рисунок





Тест

1. Технический рисунок выполняют
 1. под линейку;
 2. используя готовальню;
 3. от руки в “глазомерном” масштабе.

2. Овал легче нарисовать вписав его в
 1. квадрат;
 2. ромб;
 3. прямоугольник.

3. При придании предмету объёма предполагается, что свет распространяется
 1. слева сверху;
 2. справа сверху.



Тест

4. Эскиз выполняется -
- 1.используя готовальню;
 - 2.от руки в “глазомерном” масштабе;
 - 3.под линейку.
5. Все надписи в эскизах следует выполнять
- 1.чертёжным шрифтом;
 - 2.художественным шрифтом;
 - 3.каллиграфическим шрифтом.



Тест

6. Способ придания объёма детали при котором используются линии перекрещивающиеся под прямым углом называется

- 1.точечным оттенением;
- 2.шраффировкой;
- 3.штриховкой.

7. Способ придания объёма детали при котором используются параллельные линии называется

- 1.точечным оттенением;
- 2.шраффировкой;
- 3.штриховкой.



Тест

8. Способ придания объёма детали при котором используются точки называется

- 1.точечным оттенением;
- 2.шраффировкой;
- 3.штриховкой.