

КУРСОВИЙ ПРОЕКТ

НА ТЕМУ: РОЗРОБКА ПЛАТИ БАЛАНСУВАННЯ
ТА ЗАРЯДУ ДЛЯ LI-IO АКУМУЛЯТОРІВ

Виконав: студент гр. КІ-516

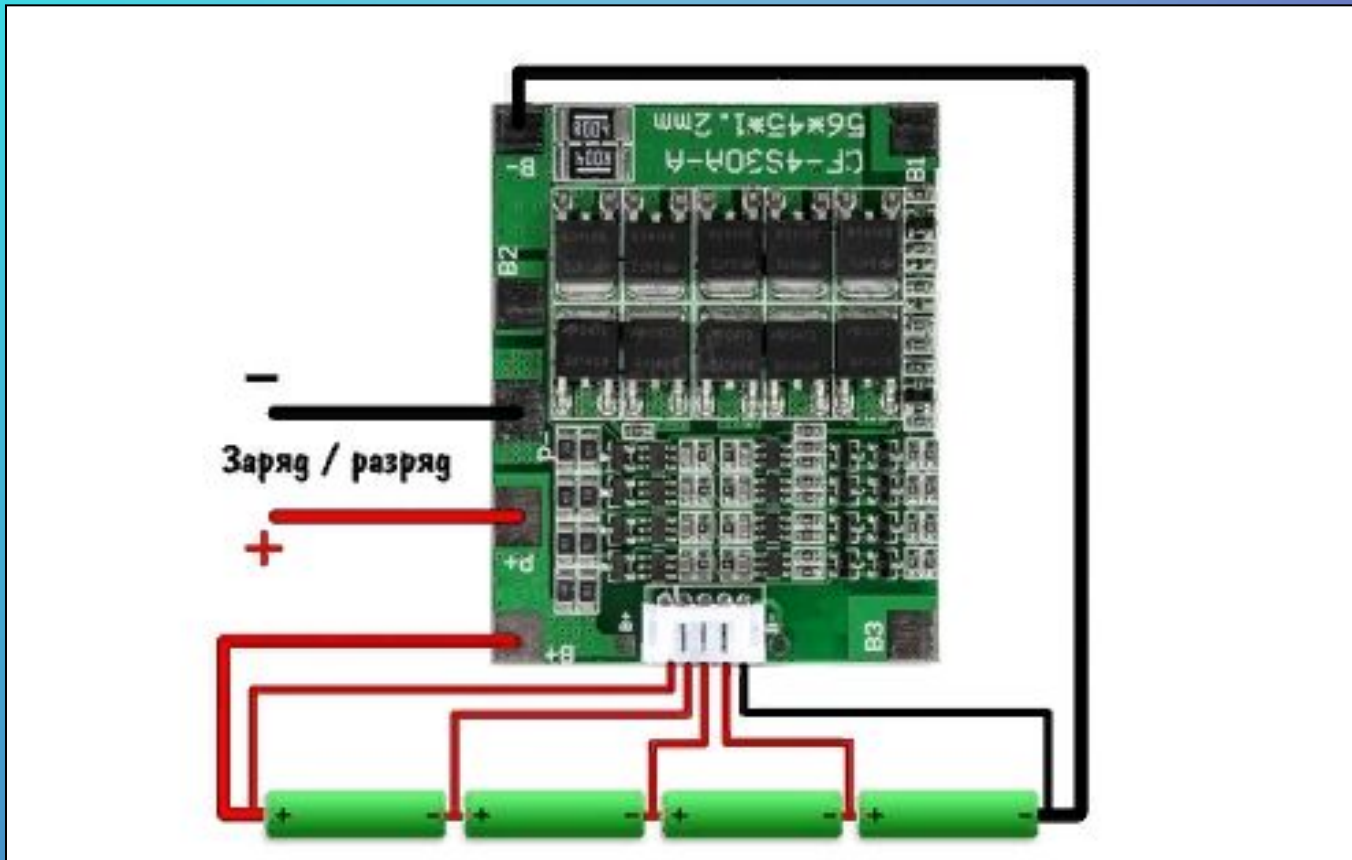
Остяк Максим

Літій-іонний акумулятор складається з електродів (катодного матеріалу на алюмінієвій фользі і анодного матеріалу на мідній фользі), розділених пористим сепаратором, просоченим електролітом. Корпус іноді оснащують клапаном, що регулює внутрішній тиск при аварійних ситуаціях або порушеннях умов експлуатації. Часто в корпус акумулятора вбудовують контролер захисту, який відключає акумулятор, запобігаючи перевищенню напруги заряду, надмірний розряд і перевищенню температури, що призводять до його передчасної деградації або руйнування. Також цей контролер може опціонально обмежувати струм споживання. Проте, треба враховувати, що не всі акумулятори забезпечуються захистом. З метою зниження вартості виробники можуть не встановлювати їх.



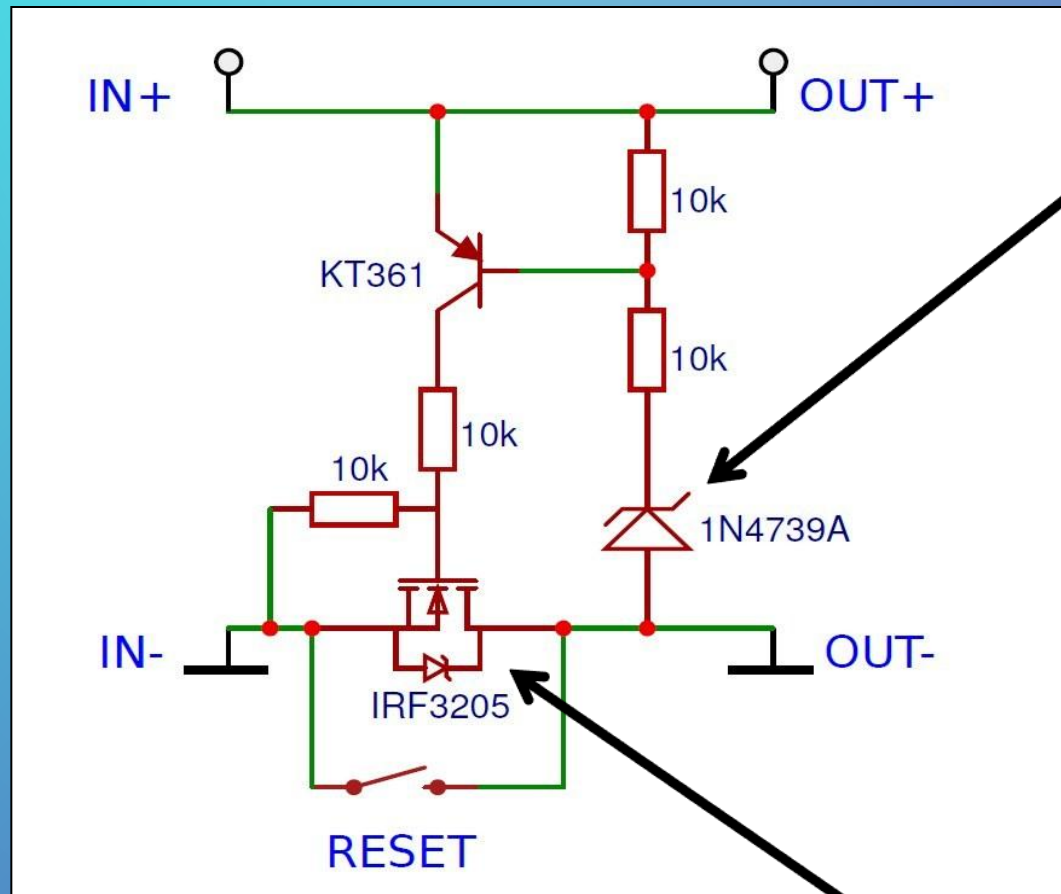
СХЕМА ПЛАТ ЗАХИСТУ ЛІТІЄВИХ АКУМУЛЯТОРІВ

BMS (Battery Management System) - це електронна плата, яка ставиться на акумуляторну батарею з метою контролю процесу її заряду / розряду, моніторингу стану акумулятора і його елементів, контролю температури, кількості циклів заряду / розряду, захисту складових акумуляторної батареї. Система управління та балансування забезпечує індивідуальний контроль напруги і опору кожного елемента акумулятора, розподіляє струми між складовими акумуляторної батареї під час зарядного процесу, контролює струм розряду, визначає втрату ємності від дисбалансу, гарантує безпечне підключення / відключення навантаження.



РОЗРОБКА ПРИЛАДУ. СХЕМА РОЗРОБЛЕНОЇ ПЛАТИ ЗАХИСТУ АКУМУЛЯТОРА

Для розробки приладу, насамперед, застосовується стабілітрон, який слугує для постачання напруги. Поки акумулятор заряджений, на польовий транзистор передається напруга, якої достатньо для його відкриття. Тобто струм на навантаження подається через польовий транзистор. Як тільки напруга стає нижче певного рівня – транзистор закривається і навантаження більше не розряджає акумулятор. Кнопка Reset потрібна для запуску схеми після того, як спрацює захист. Тобто якщо захист спрацював, батарею заряджаємо, потім натискаємо цю кнопку і продовжуємо роботу.



стабілітрон

Польовий транзистор

НОМІНАЛИ КОМПОНЕНТІВ ДЛЯ ЗАБЕЗПЕЧЕННЯ ВІДСІЧЕННЯ НАПРУГИ.

Номінали компонентів забезпечують напругу відсічення 9V і 3V. У перерахунку на кожен акумулятор це 3V. Мінімальна напруга для літію приблизно 2.5V. Нижче розряджати не можна вже ні в якому разі. Якщо замінити стабілітрон на 9V, то напруга відсічення буде 10.5V. Такий варіант більш безпечний. Акумулятор буде розряджений до 3.5V кожен.

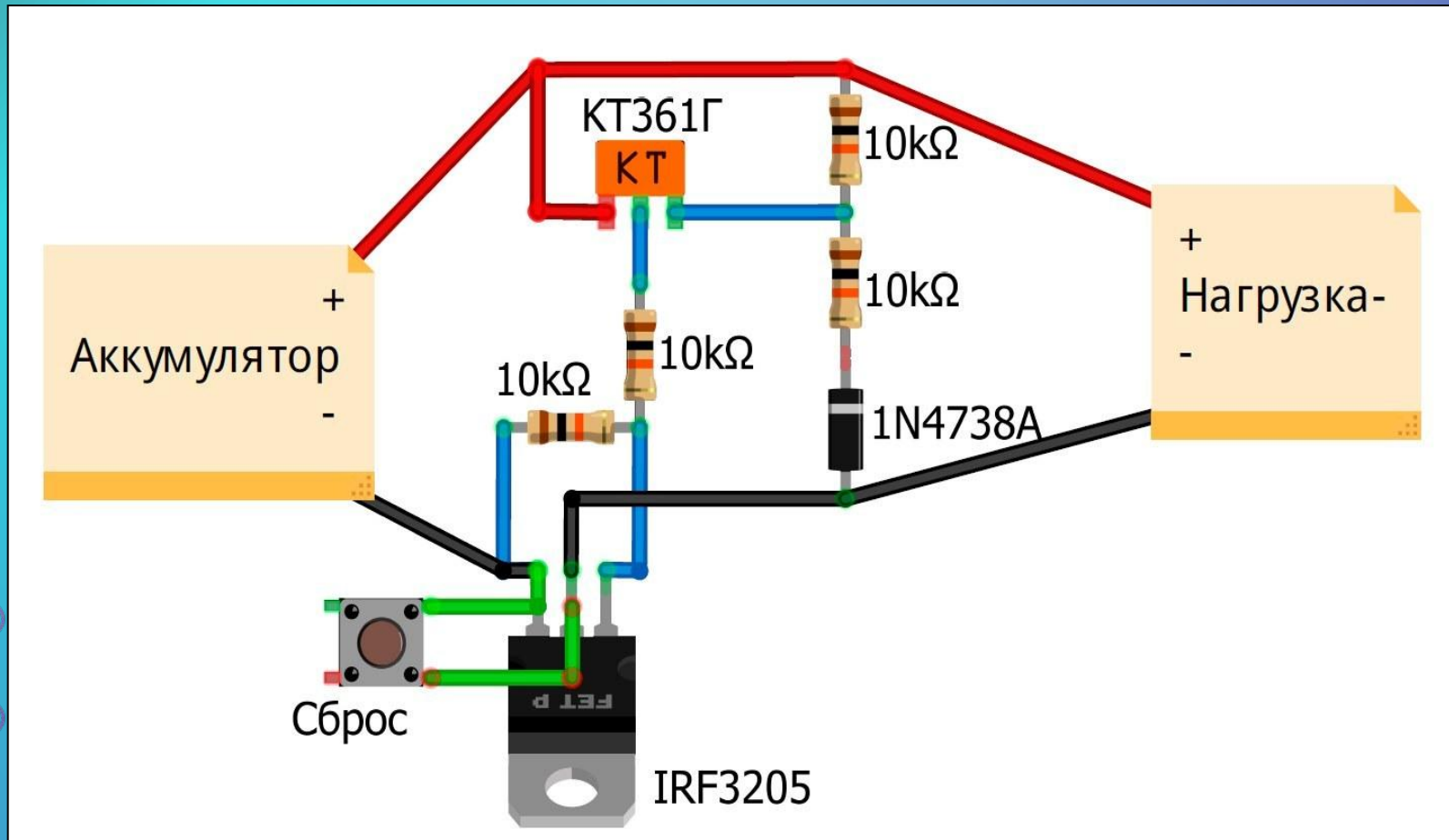
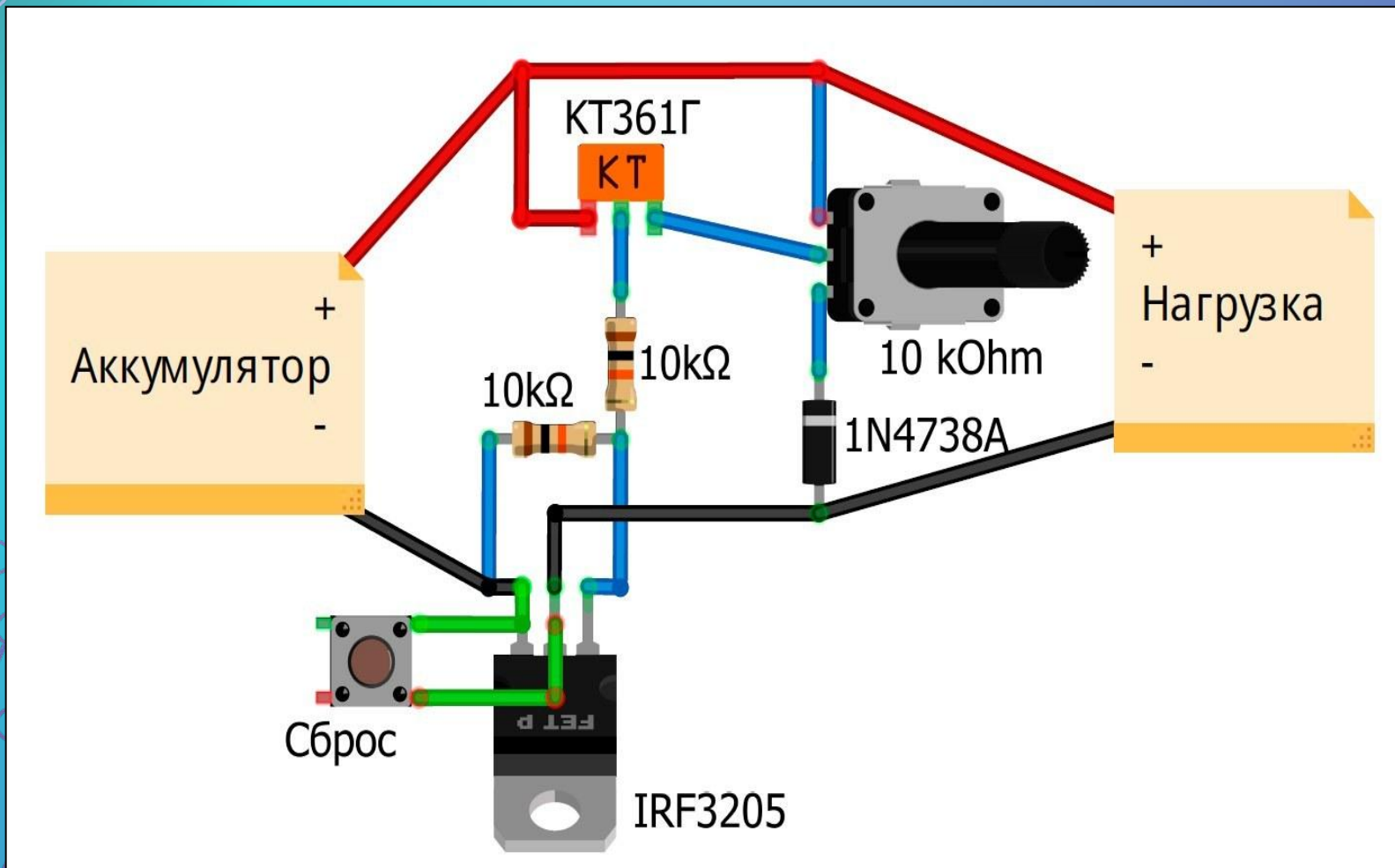


СХЕМА З ВИКОРИСТАННЯМ ПОТЕНЦІОМЕТРА

У якості спрощення два резистори можливо замінити потенціометром на 10 кОм і вручну налаштувати напругу відсічення.

Якщо використати потенціометр, то схема плати буде відрізняти від тієї, в якій застосовуються транзистори.



ЗАГАЛЬНА СХЕМА РОЗТАШУВАННЯ КОМПОНЕНТІВ НА МАКЕТНІЙ ПЛАТІ

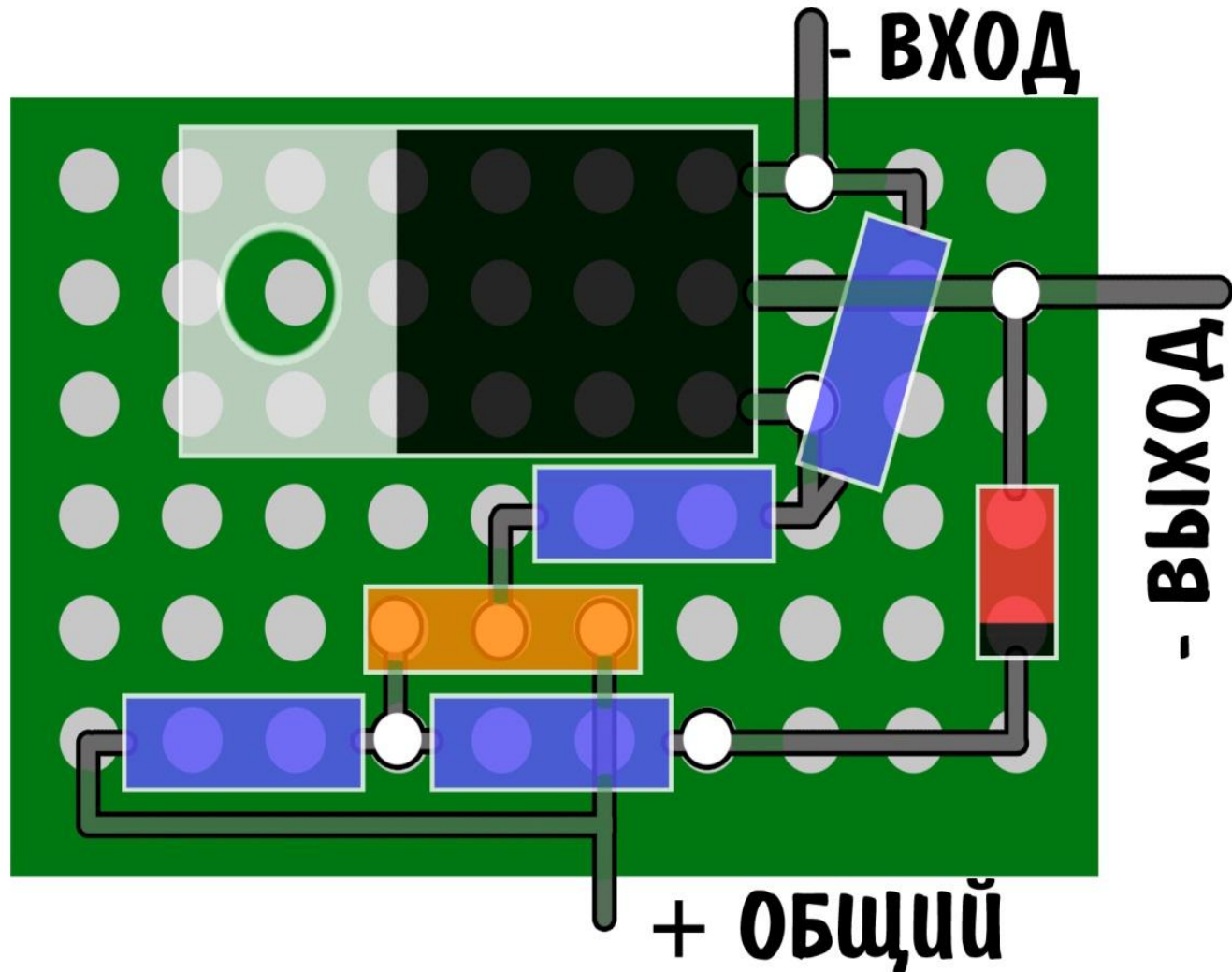


СХЕМА БАЛАНСИРУ

Для виконання контролю за рівномірним зарядом служить балансир. Він повинен бути включений в ланцюг з послідовним з'єднанням елементів. Для паралельного з'єднання балансир не потрібен, там рівень заряду розподіляється рівномірно, як у сполучених посудинах.

Плата балансира може бути виконана окремо або входити в загальний захисний контур MBS для літєвих акумуляторів. Називається збірка балансувальним шлейфом.

